

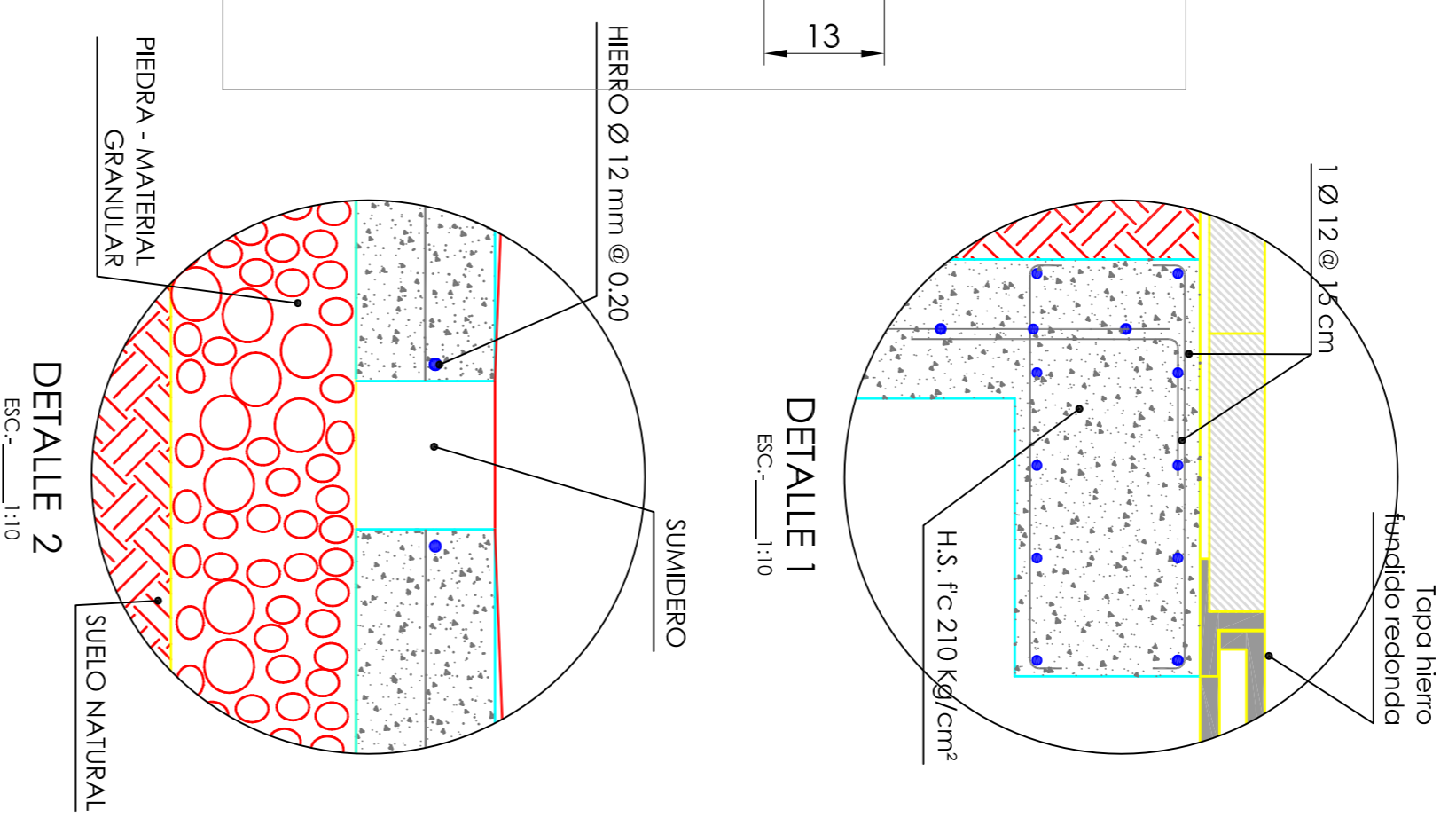
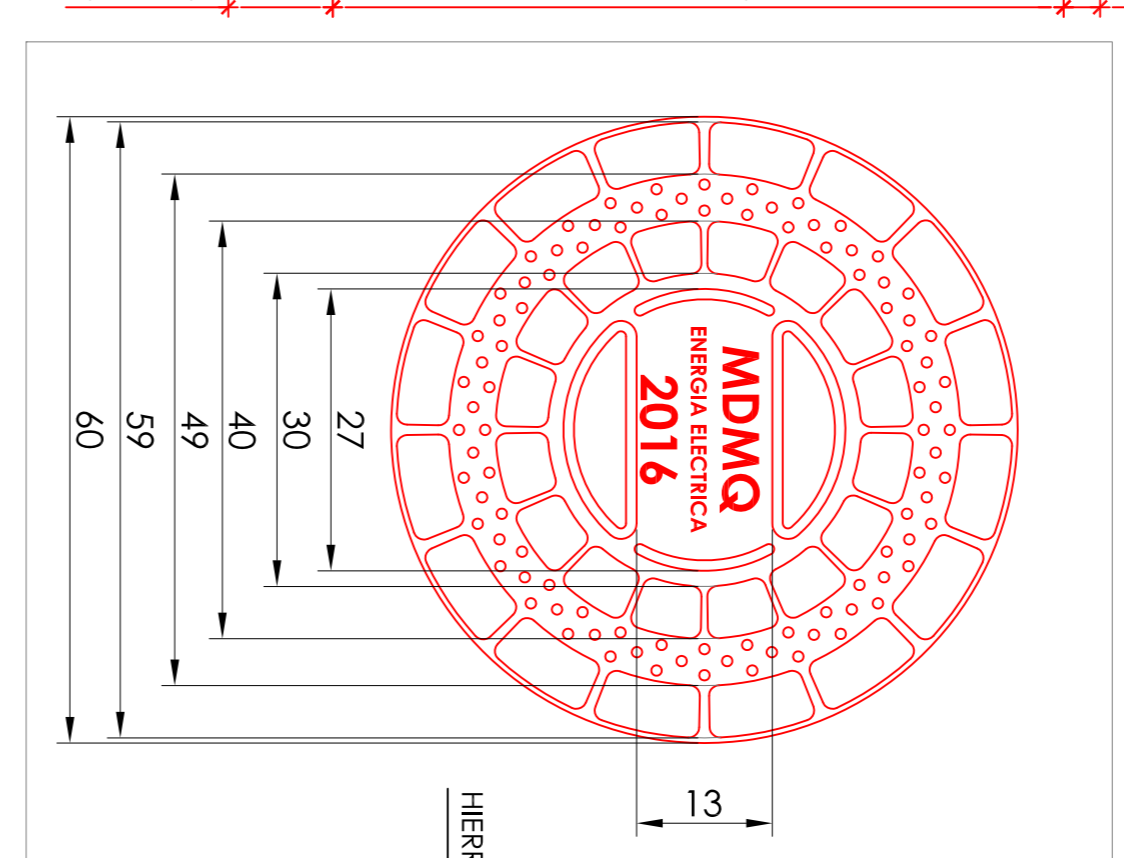
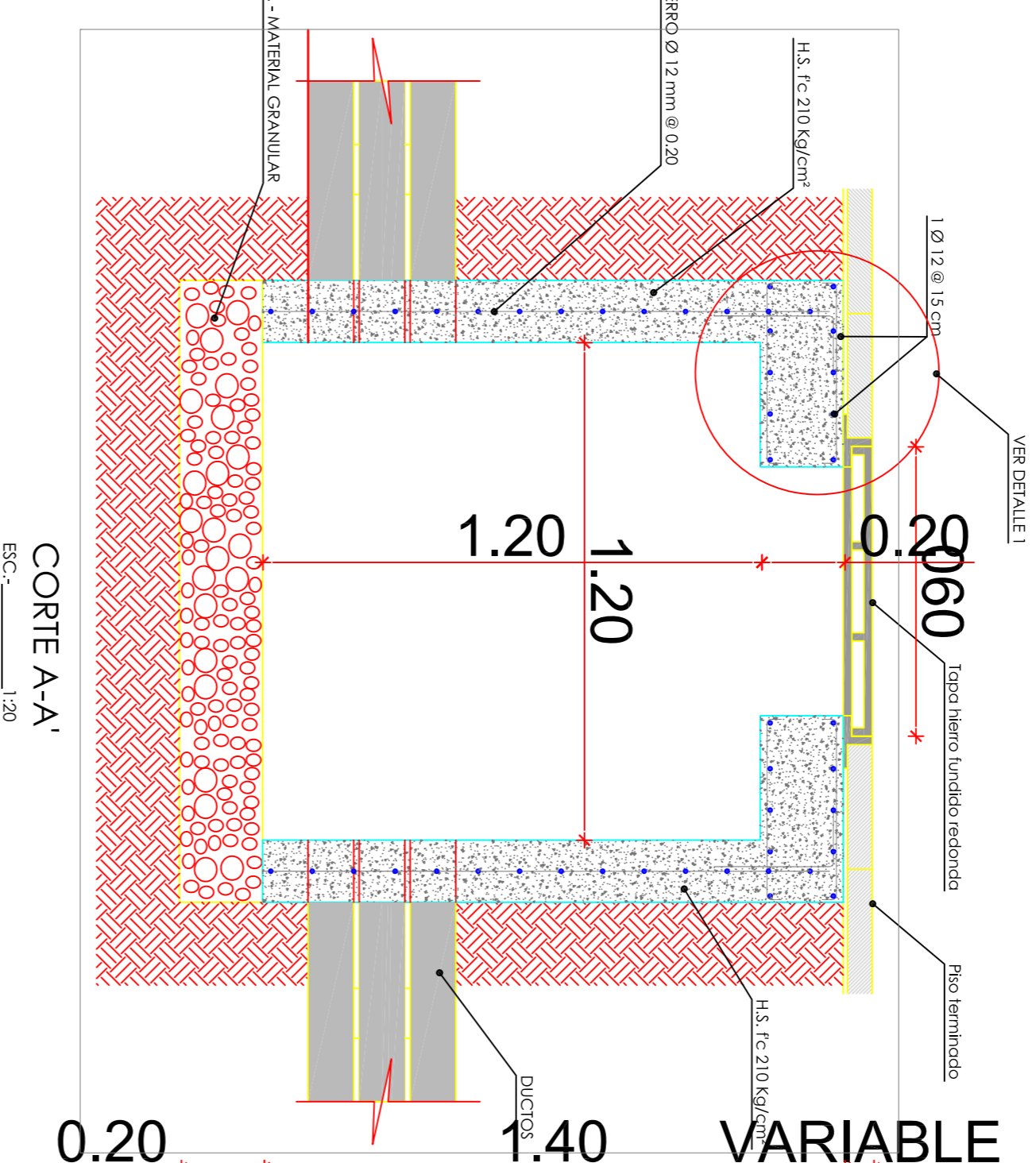
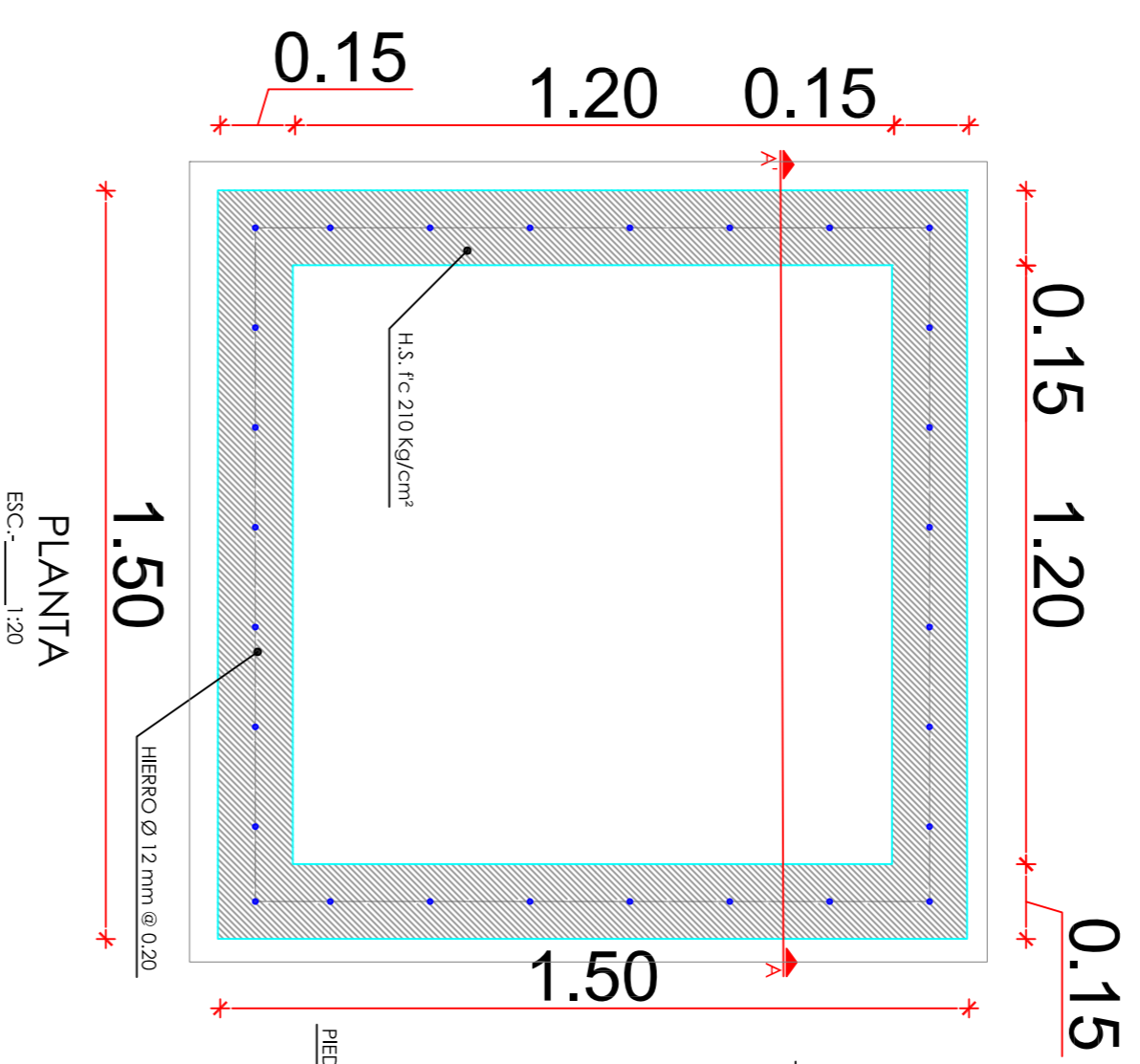
MAURICIO RODAS
ALCALDE DEL DISTRITO METROPOLITANO DE QUITO



UBICACION
SIM ESCALA

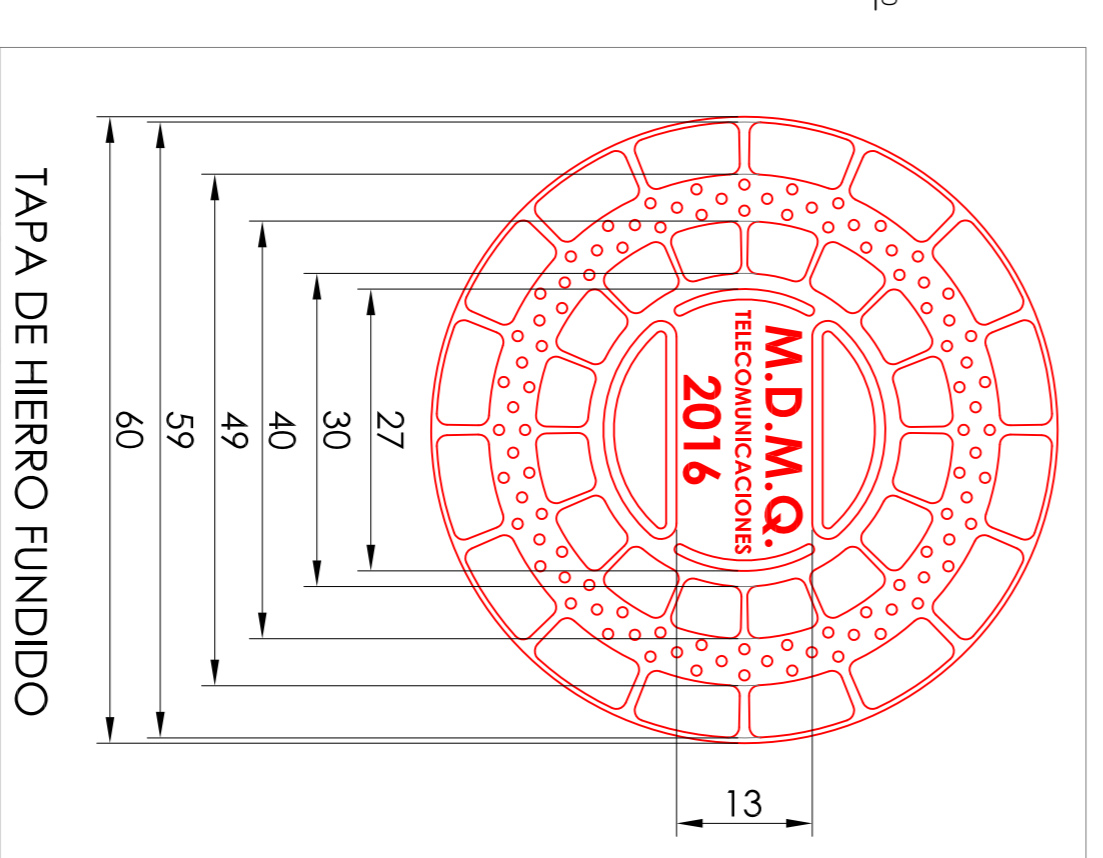
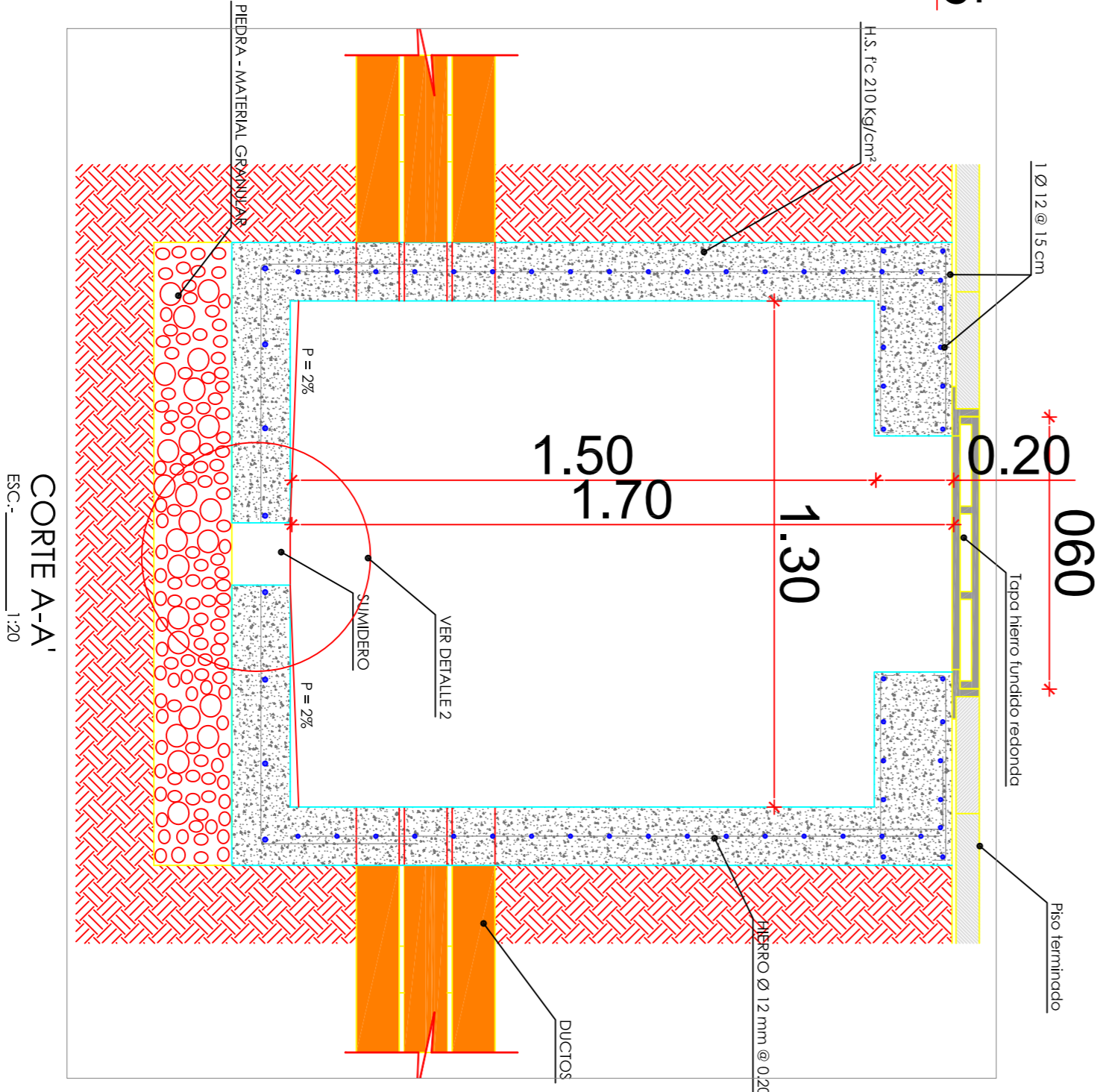
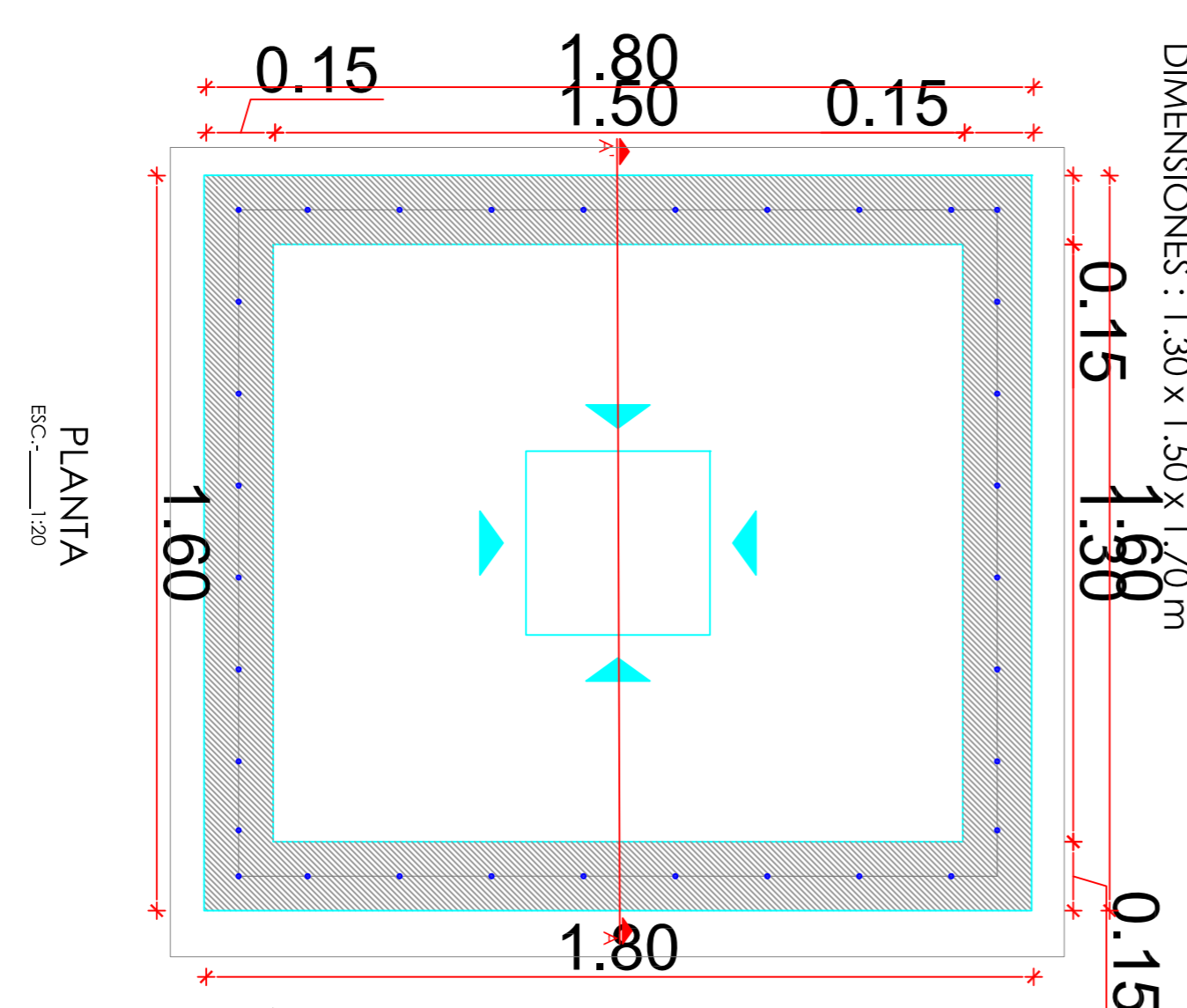
POZO ELECTRICO

DIMENSIONES INTERNAS: 1.20 x 1.20 x 1.20 m



POZO CONECTIVIDAD

DIMENSIONES : 1.30 x 1.50 x 1.70 m



<p>quito EMPRESA PÚBLICA METROPOLITANA DE MOVILIDAD Y OBRAS PÚBLICAS ING. ALEJANDRO LARREA GERENTE GENERAL</p>	
<p>UNIDAD DE ESPACIO PÚBLICO</p>	
<p>UBICACION: CIUDADELA ATAHUALPA - PARRQUIA LA MAGDALENA</p>	
<p>CONTENIDO: DETALLE DE POZOS, LUMINARIAS</p>	
PROYECTO:	IMPLANTACION MICHELENA - PLAZA ATAHUALPA - DIVISION POR TRAMOS
ELABORACION:	ING. JAIME PUETATE
REVISADO:	ING. BRUNO LEON
FECHA:	ABRIL 2016
EQUIPO DISCIPLINARIO:	ING. JAIME PUETATE
LAMINA:	06 DE 08