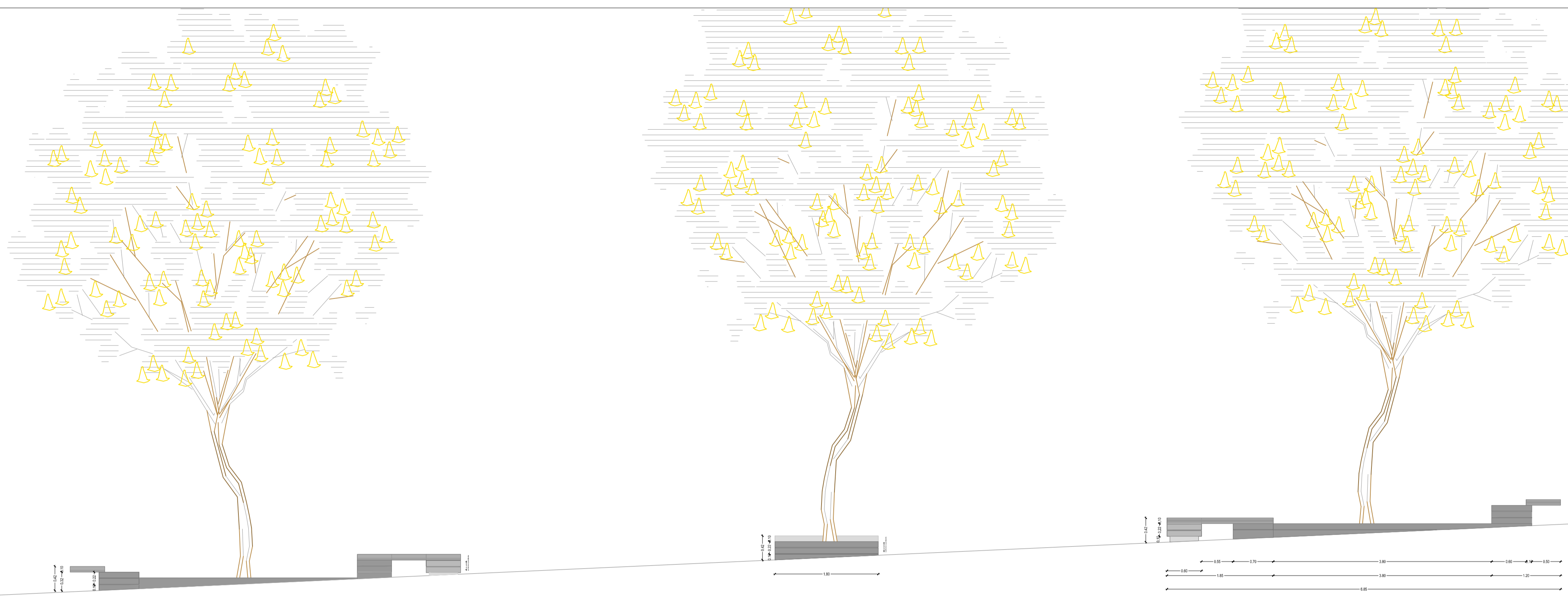
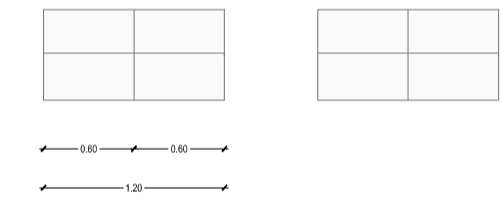


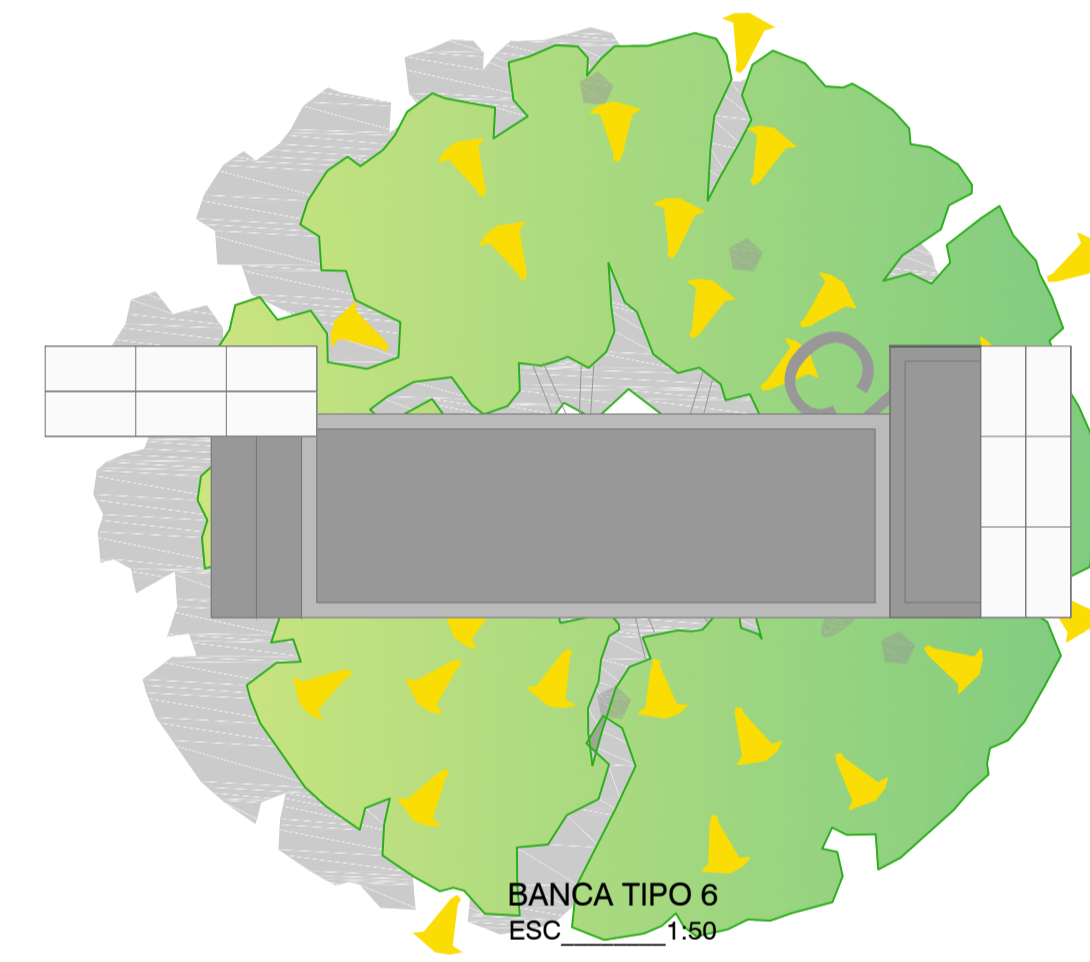
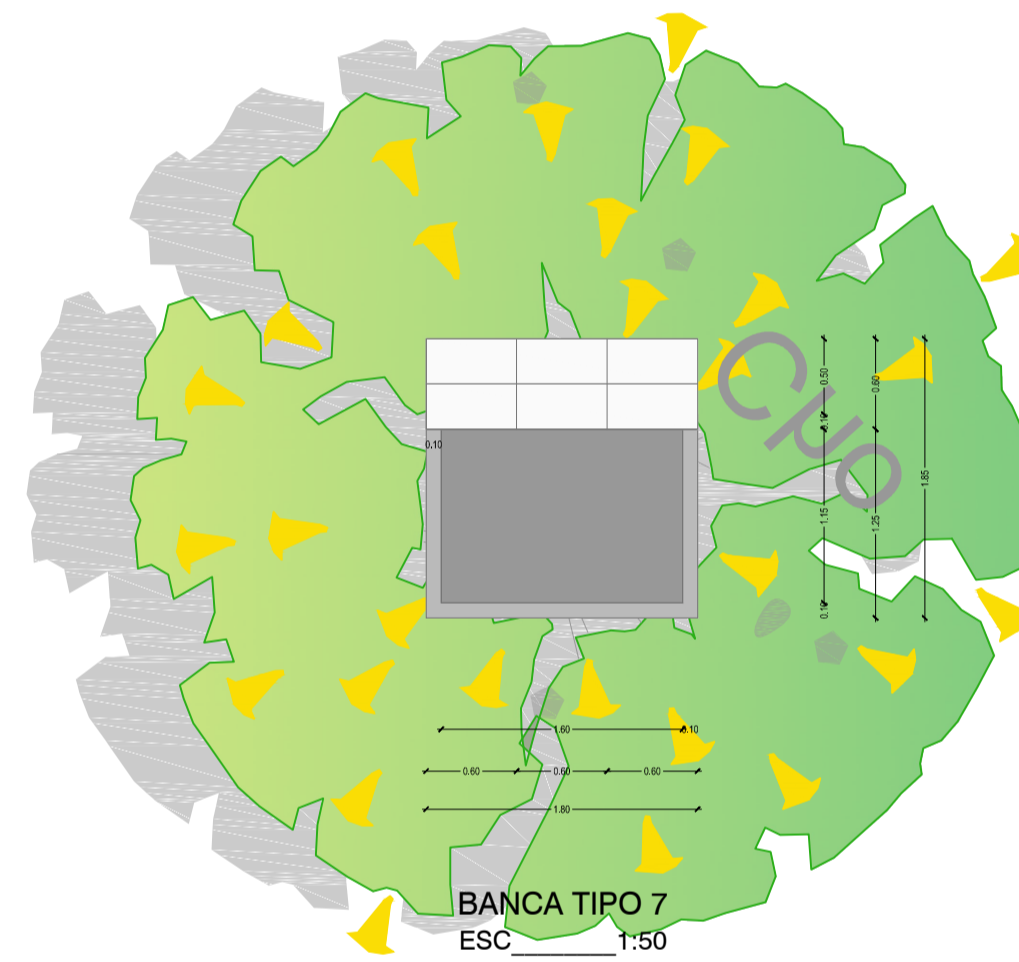
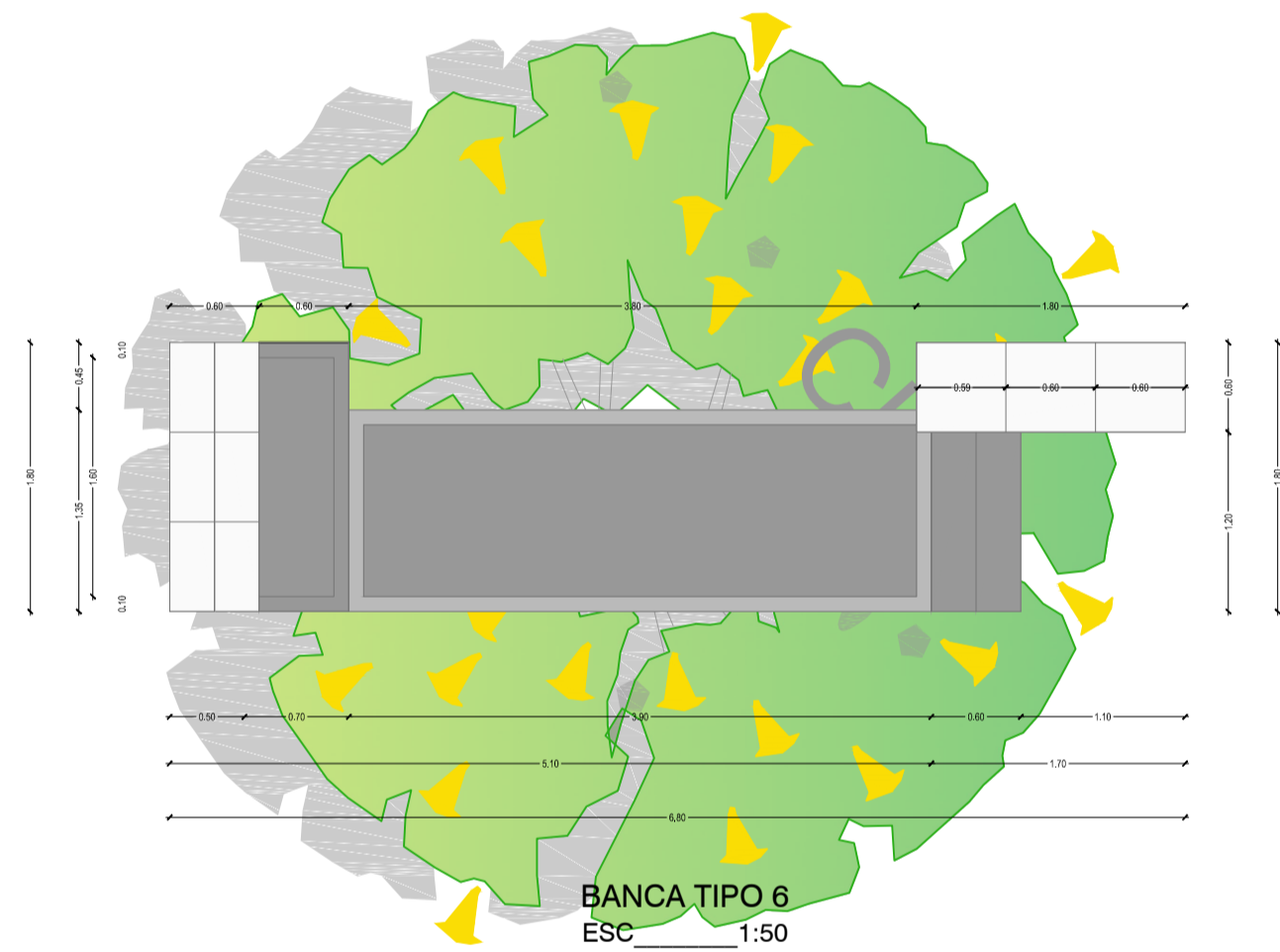
FACHADA FRONTAL  
CATEGORIA 3  
ESC 1:50



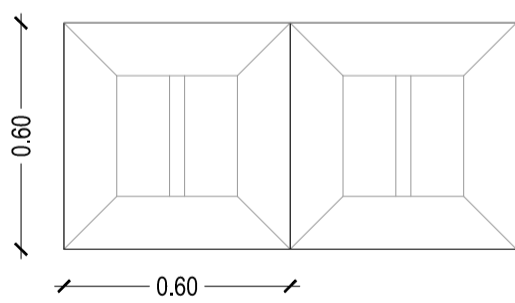
PLANTA  
CATEGORIA 3  
ESC 1:50



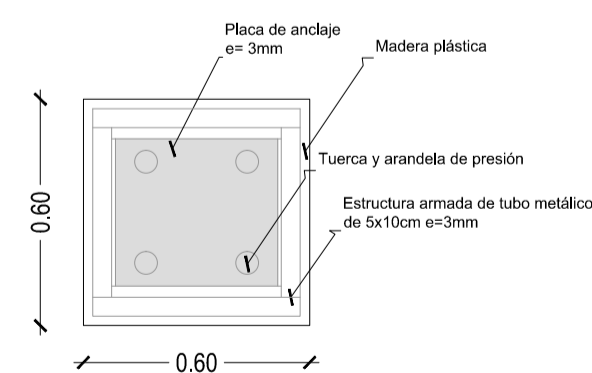
BANCA TIPO 1  
ESC 1:50



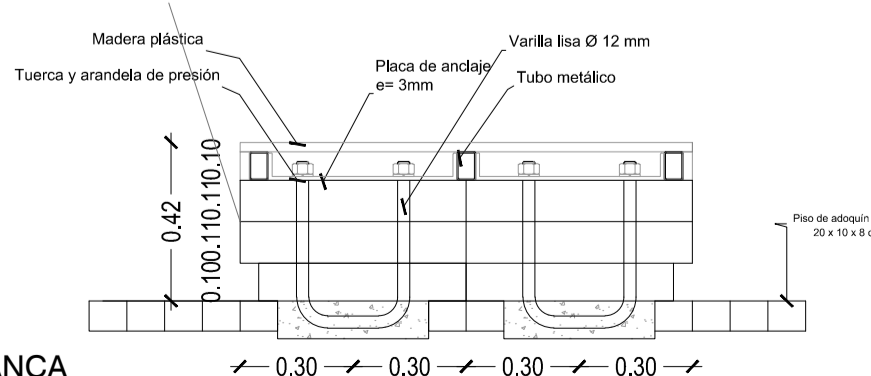
PLANTA BANCA  
ACABADO DE MADERA  
CATEGORIA 3  
ESC 1:20



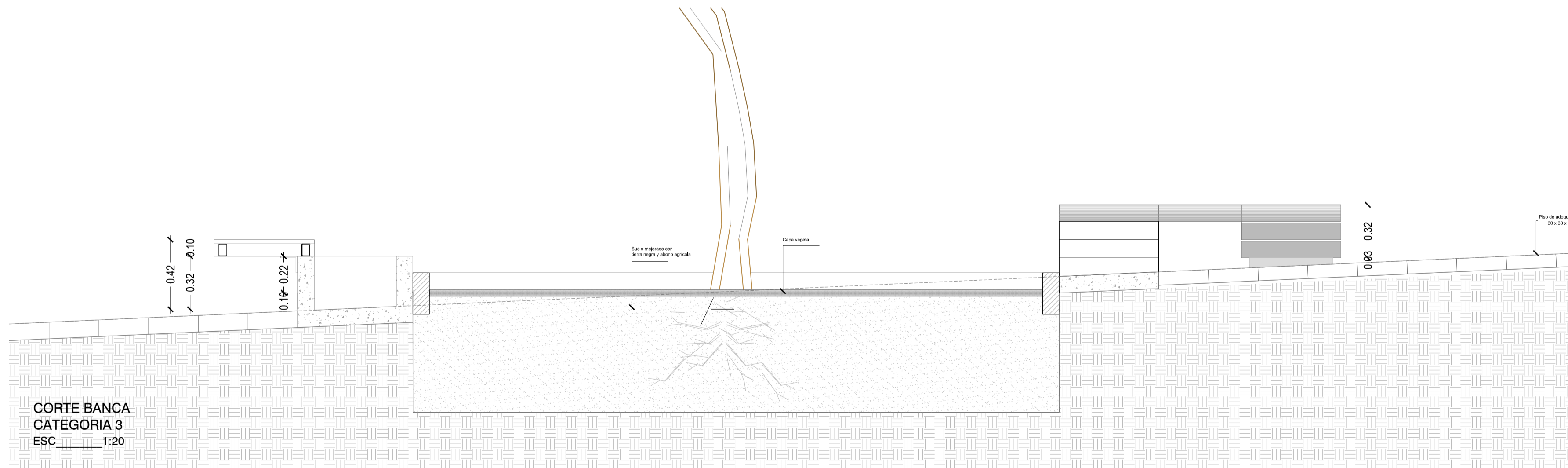
DETALLE PLANTA  
CATEGORIA 3  
ESC 1:20



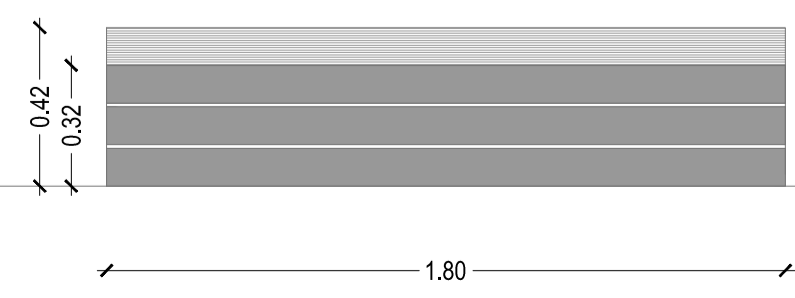
CORTE BANCA  
CATEGORIA 3  
ESC 1:20



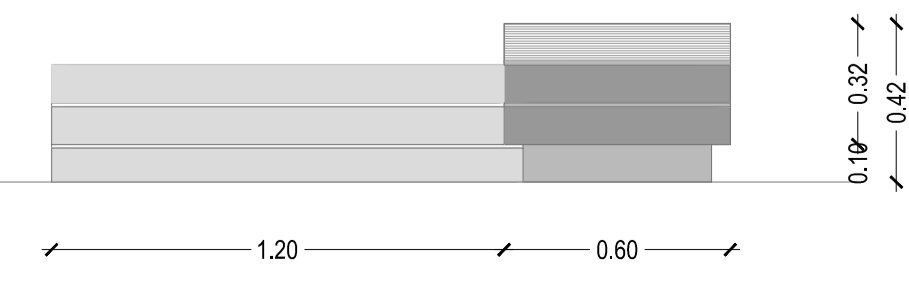
CORTE BANCA  
CATEGORIA 3  
ESC 1:20



FACHADA  
CATEGORIA 3  
ESC 1:20



FACHADA  
CATEGORIA 3  
ESC 1:20



**Observaciones:**

- Las medidas y niveles deberán ser comprobados en obra.
- El dibujo de adoquín considera juntas de 3 mm. El constructor debe procurar que las bancas coincidan con las líneas del despiece.
- Se debe intentar en obra que las bases de las bancas sean planas, para que la banca funcione en sus extremos y su colocación se facilite.
- Las bancas son una invención completamente nueva, por consiguiente se requiere, por parte del contratante, que para su producción en masa se construyan prototipos según las especificaciones técnicas y se realice las pruebas pertinentes para certificar su buen funcionamiento a lo largo del tiempo.



MAURICIO RODAS  
ALCALDE DEL DISTRITO METROPOLITANO DE QUITO

**QUITO** EMPRESA PÚBLICA METROPOLITANA  
DE MOVILIDAD Y OBRAS PÚBLICAS  
ING. ALEJANDRO LARREA  
GERENTE GENERAL  
EPMMP

GERENCIA DE ADMINISTRACIÓN DE PARQUES Y  
ESPACIOS VERDES

UBICACIÓN:  
**CALLE LA MICHELENA - BARRIO ATAHUALPA**

CONTIENE:  
**DETALLES**

PROYECTO:  
PASEO PEATONAL MICHELENA Y PLAZA ATAHUALPA ZONA: SUR

ELABORACIÓN:  
ARQ. PABLO CASTRO GUIJARRO CONSULTOR PRINCIPAL ESCALA: FECHA: AGOSTO 2016

REVISIÓN:  
ARQ. KARINA CAZAR ARQ. CAROLINA DELGADO LÁMINA:

APROBADO:  
ARQ. GABRIELA GONZÁLEZ GERENTE DE ADMINISTRACIÓN DE PARQUES Y ESPACIOS VERDES

**D - 02**