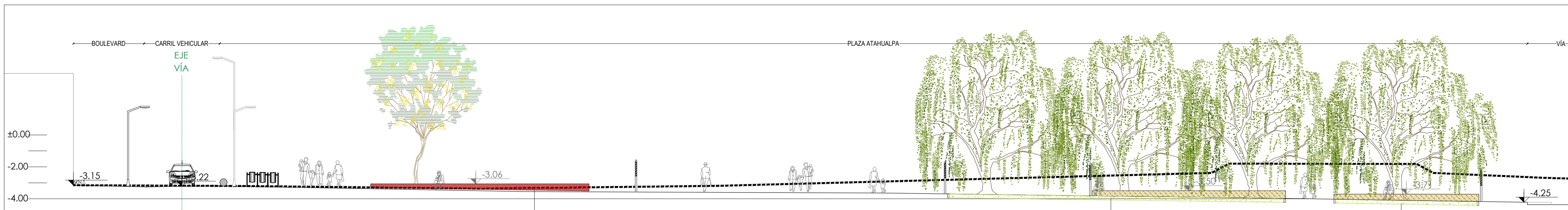
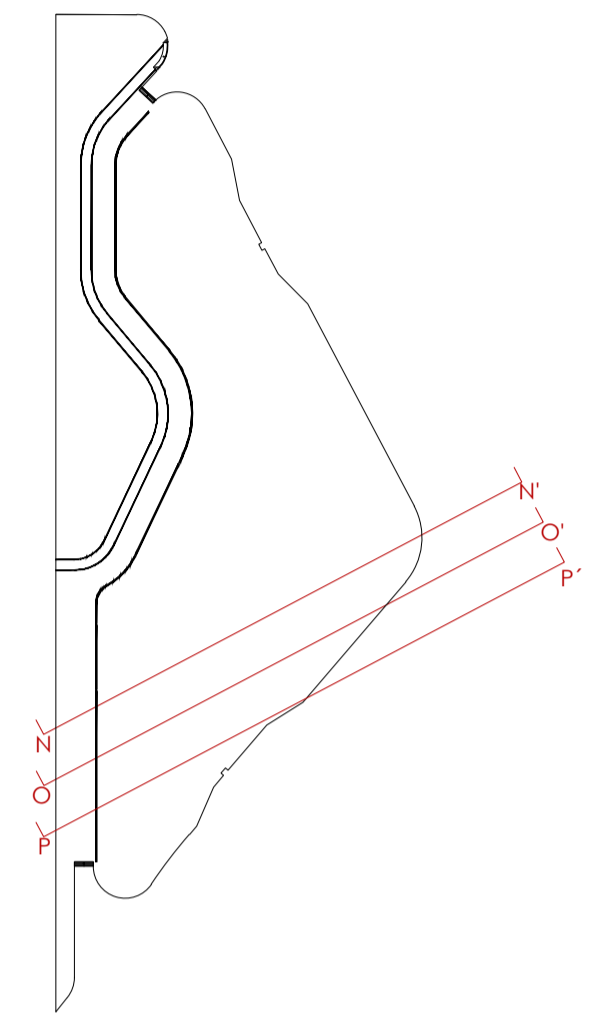




MAURICIO RODAS
ALCALDE DEL DISTRITO METROPOLITANO DE QUITO



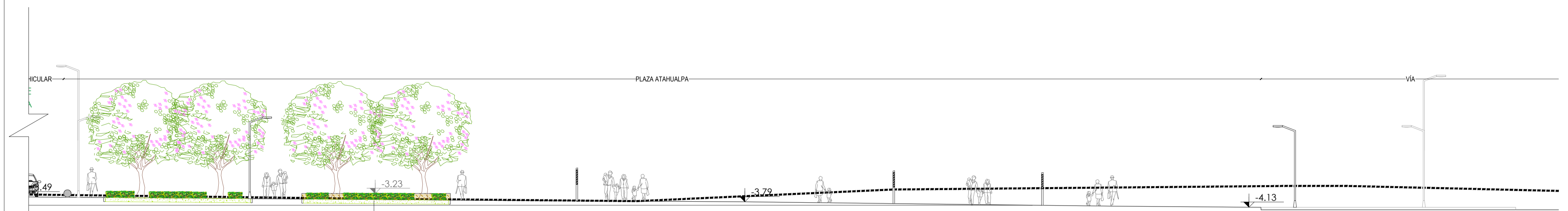
CORTE N_N'
 ESC 1:200

DETALLE BANCA TARIMA
 VER LÁMINA D-08

DETALLE JARDINERA
 VER LÁMINA D-07

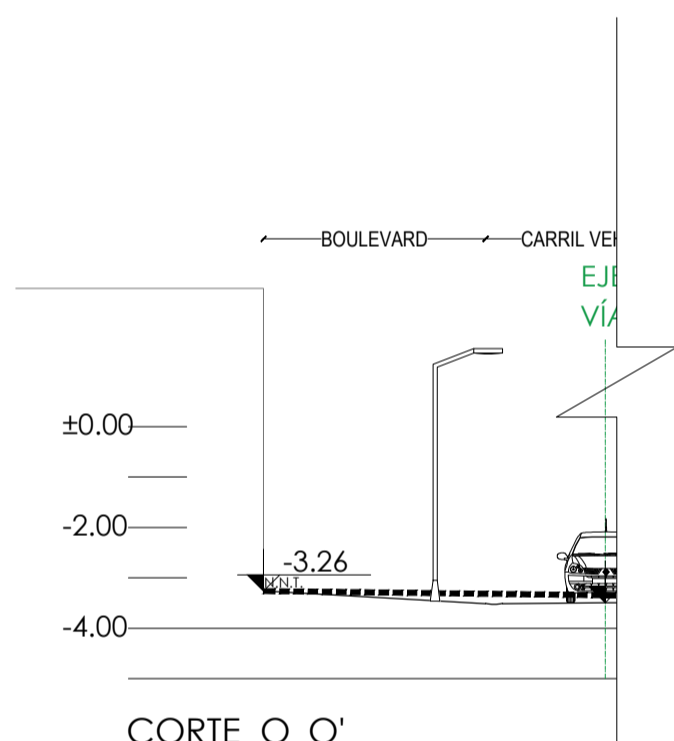
DETALLE JARDINERA
 VER LÁMINA D-07

CORTE N_N'
 ESC 1:200

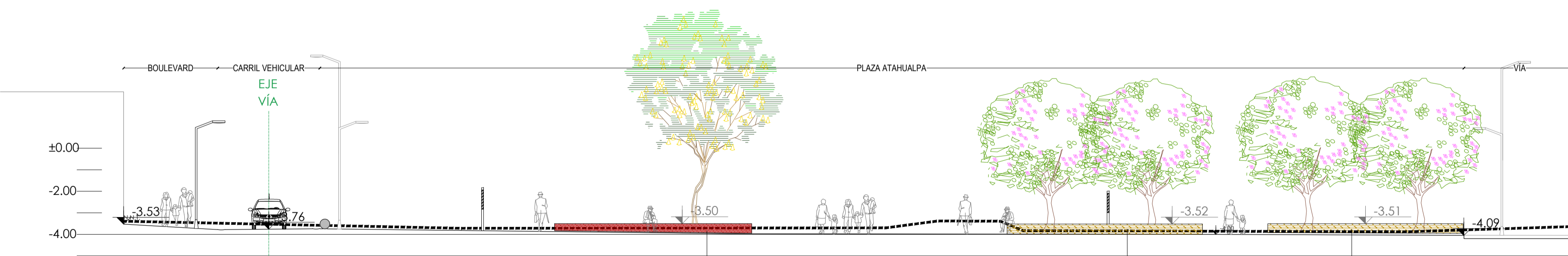


DETALLE JARDINERA
 VER LÁMINA D-07

CORTE O_O'
 ESC 1:200



CORTE O_O'
 ESC 1:200



CORTE P_P'
 ESC 1:200

DETALLE BANCA TARIMA
 VER LÁMINA D-08

DETALLE BANCA TIPO B
 VER LÁMINA D-07

DETALLE BANCA TIPO B
 VER LÁMINA D-07

CORTE P_P'
 ESC 1:200

QUITO EMPRESA PÚBLICA METROPOLITANA
 DE MOVILIDAD Y OBRAS PÚBLICAS
ING. ALEJANDRO LARREA
 GERENTE GENERAL
 EPMMP

**GERENCIA DE ADMINISTRACIÓN DE PARQUES Y
 ESPACIOS VERDES**

UBICACIÓN: CALLE LA MICHELENA - BARRIO ATAHUALPA	
CONTIENE: CORTES ARQUITECTÓNICOS PLAZA ATAGUALPA	
PROYECTO: PASEO PEATONAL MICHELENA Y PLAZA ATAHUALPA	ZONA: SUR
ELABORACIÓN: ARQ. PABLO CASTRO GUIJARRO <small>CONSULTOR PRINCIPAL</small>	ESCALA: 1:200 FECHA: AGOSTO 2016
REVISIÓN: ARQ. KARINA CAZAR ARQ. CAROLINA DELGADO	LÁMINA: A - 31
APROBADO: ARQ. GABRIELA GONZÁLEZ GERENTE DE ADMINISTRACIÓN DE PARQUES Y ESPACIOS VERDES	