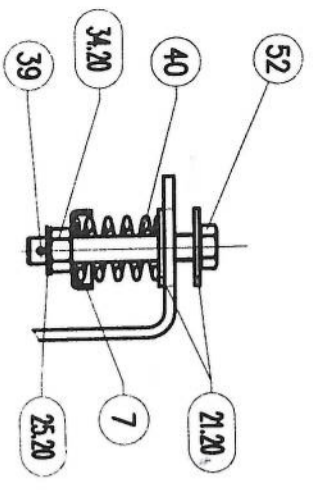
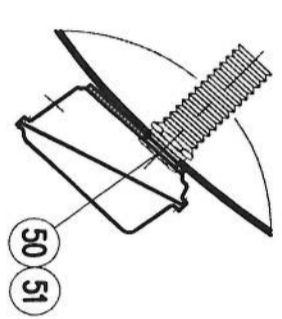


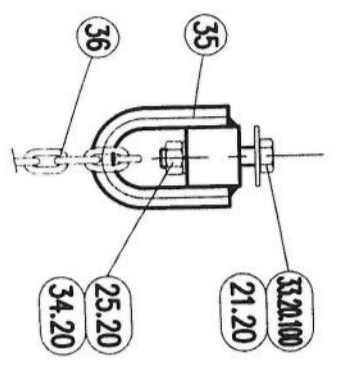
Detalle fijación cadena de seguridad



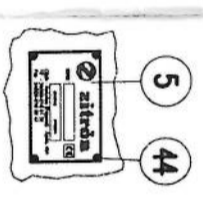
Detalle sustentación



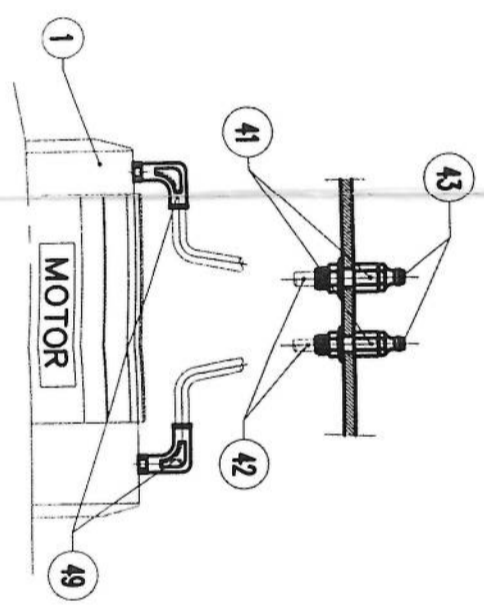
Detalle anorre caja de bombas



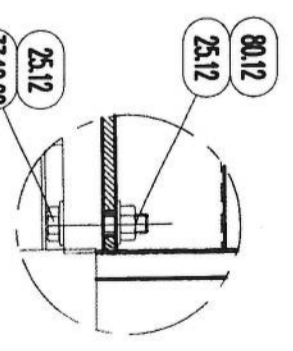
Detalle fijación cadena



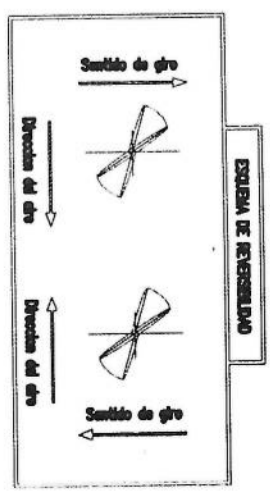
Detalle placa de identificación



Detalle engrasadores



Detalle anorre motor



PAR DE APRIETE:

| | | | |
|----------------------------|----|------|---------|
| - TORNILLO M.12 (CAL. 8.8) | 8 | ±0.3 | KGS./M. |
| - TORNILLO M.16 (CAL. 8.8) | 15 | ±0.4 | KGS./M. |
| - TORNILLO M.20 CAL. 8.8 | 25 | ±0.5 | KGS./M. |

| Pos. | COMUNTO GENERAL | Denominación | Cantidad | Materia | Medidas | Material | Material | Material | Material |
|------|-----------------|--------------|----------|---------|---------|----------|----------|----------|----------|
| 1/10 | | | 410 | 400 | | | | | |

VENTILADOR DE CHORRO JZR 7-25/2

REVISIONES ADMISIBLES PARA MEDIDAS SIN INDICACION DE TOLERANCIA SEGUN DIN 7188 GRADO DE PRECISION:

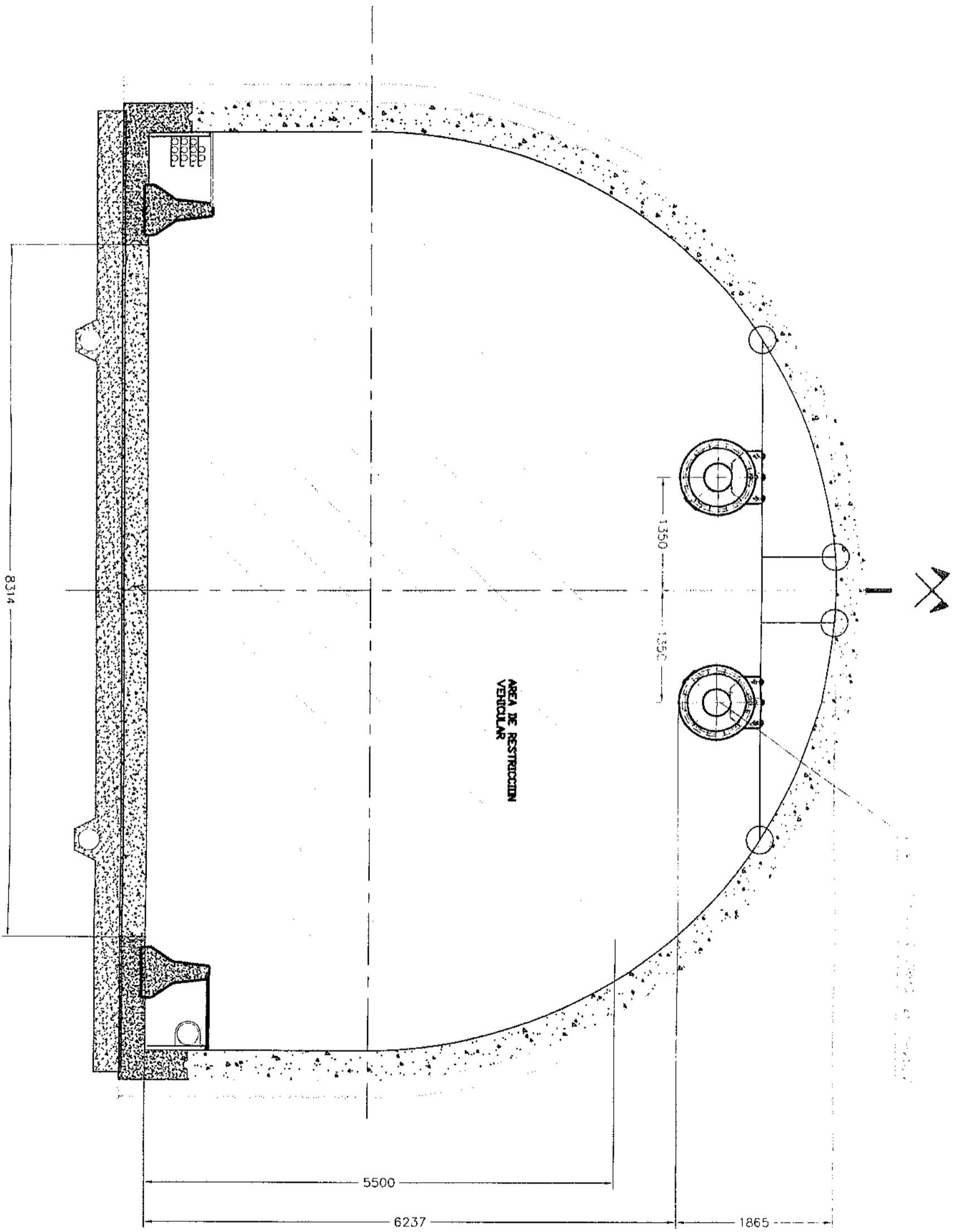
| | |
|----------|----------|
| Fecha: | Nombre: |
| 07/04/05 | J. OTERO |
| 07/04/05 | J. OTERO |
| 07/04/05 | R. AMAS |

Escala: 1/10



Revisión N° 1

Fecha: 27/05/05

1841.00



AREA DE RESTRICCION
VEHICULAR

| | | | |
|---|--|---|---|
| MÁQUINA/MACHINE | |  |  |
| VENTILADOR DE CHORRO JZR 7-25/2 - Instalación en la sección del túnel - | | | |
| PROYECTO/PROYECTO | | Nº PLANO | ESCALA |
| TUNEL SUR INTEROCEANICA - CARTELLONE - | | DRAWING NO. | SCALE |
| | | FECHA | FECHADO |
| | | DATE | DRAW |
| | | 17/03/05 | 1/1/02 |