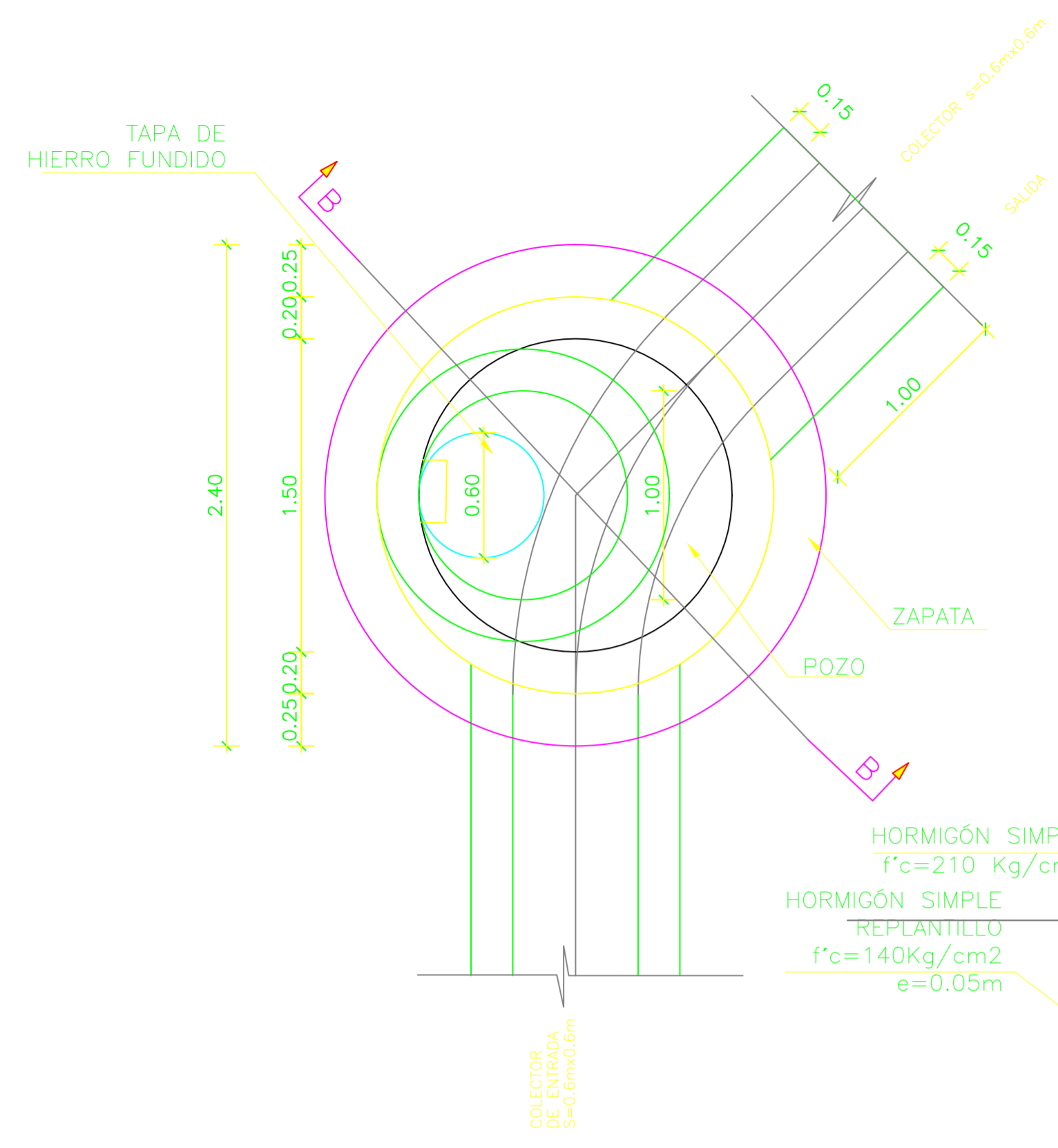
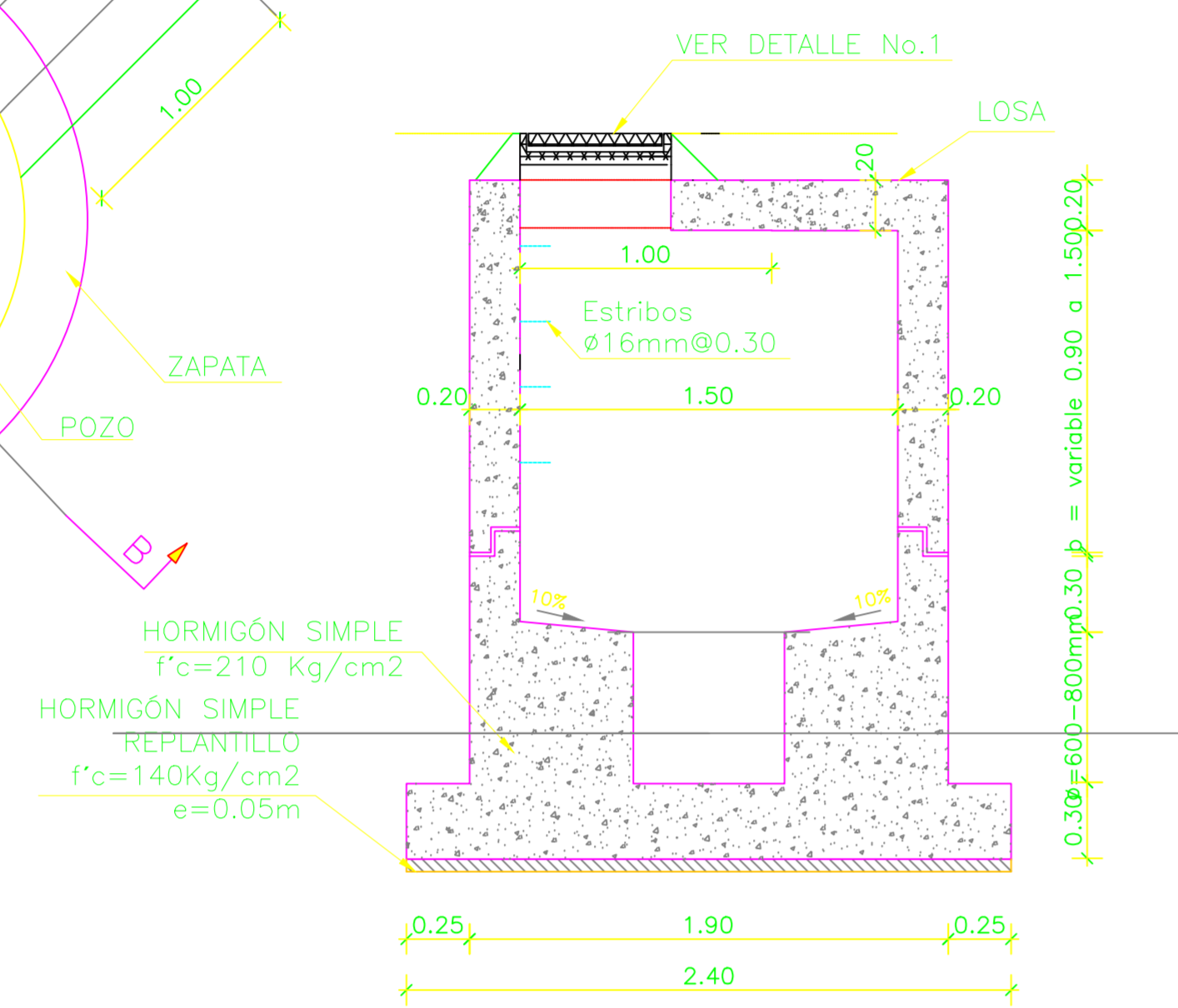


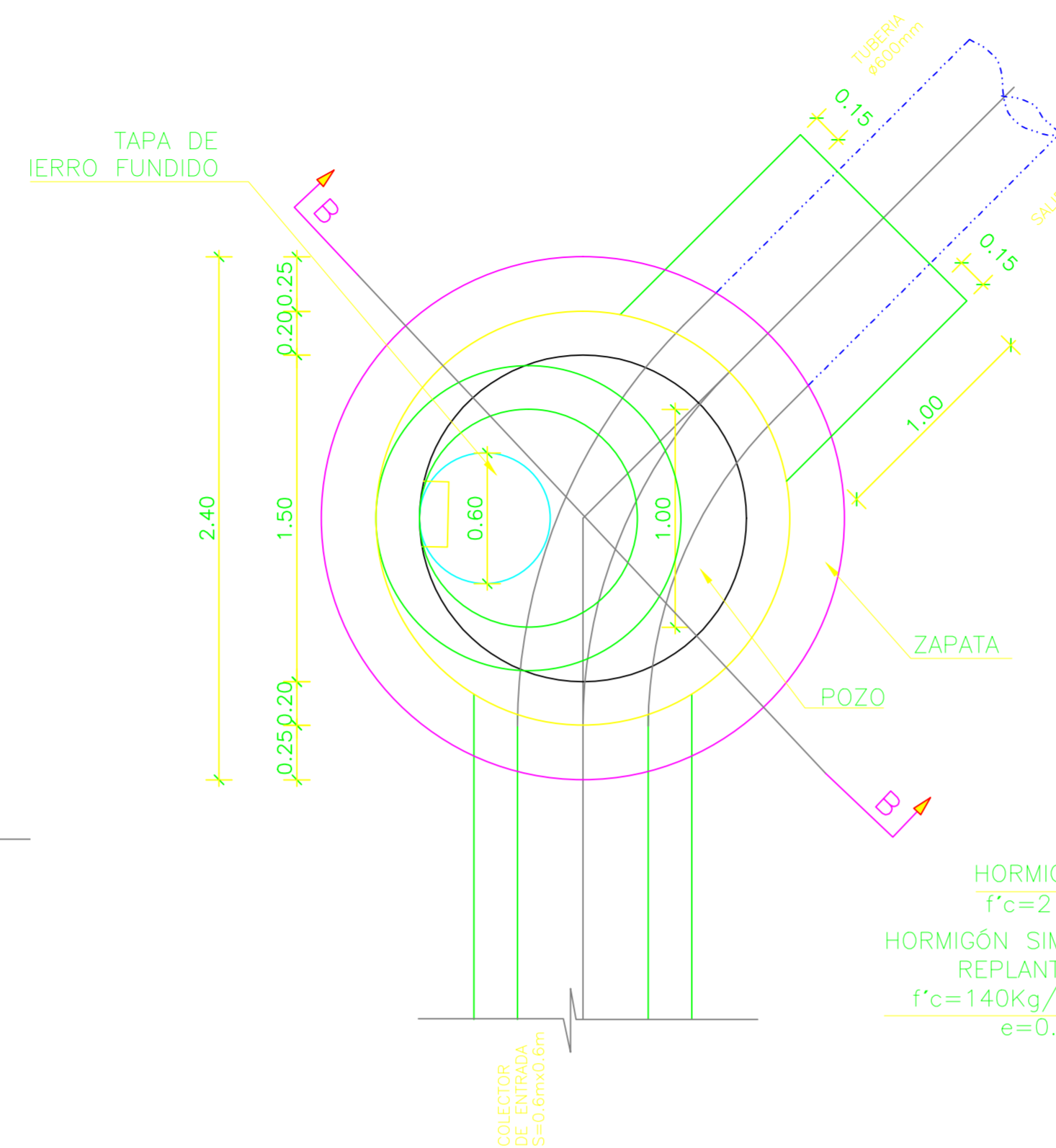
PLANTA
ESCALA 1:25



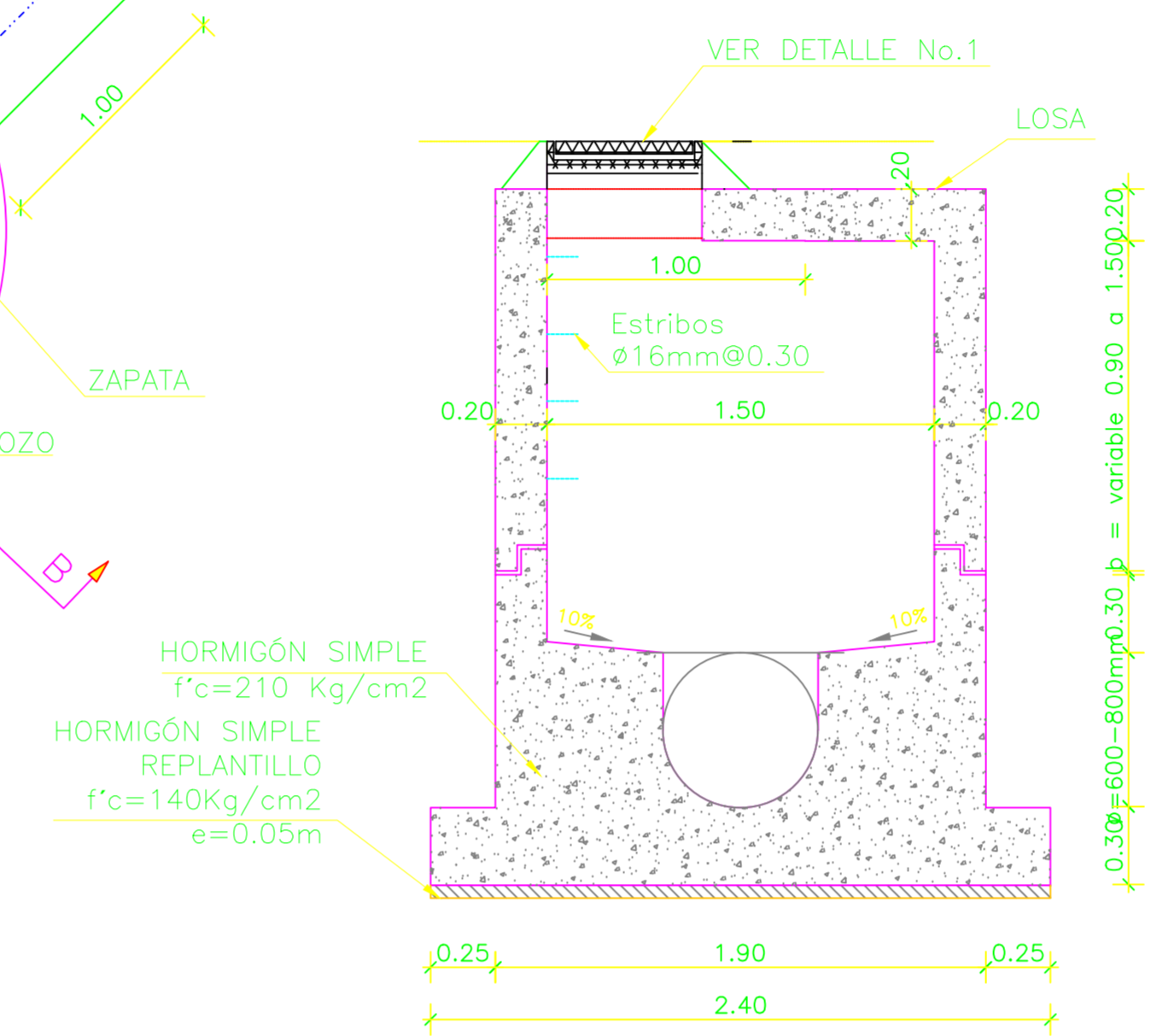
POZO TIPO B1
ESCALA 1:25



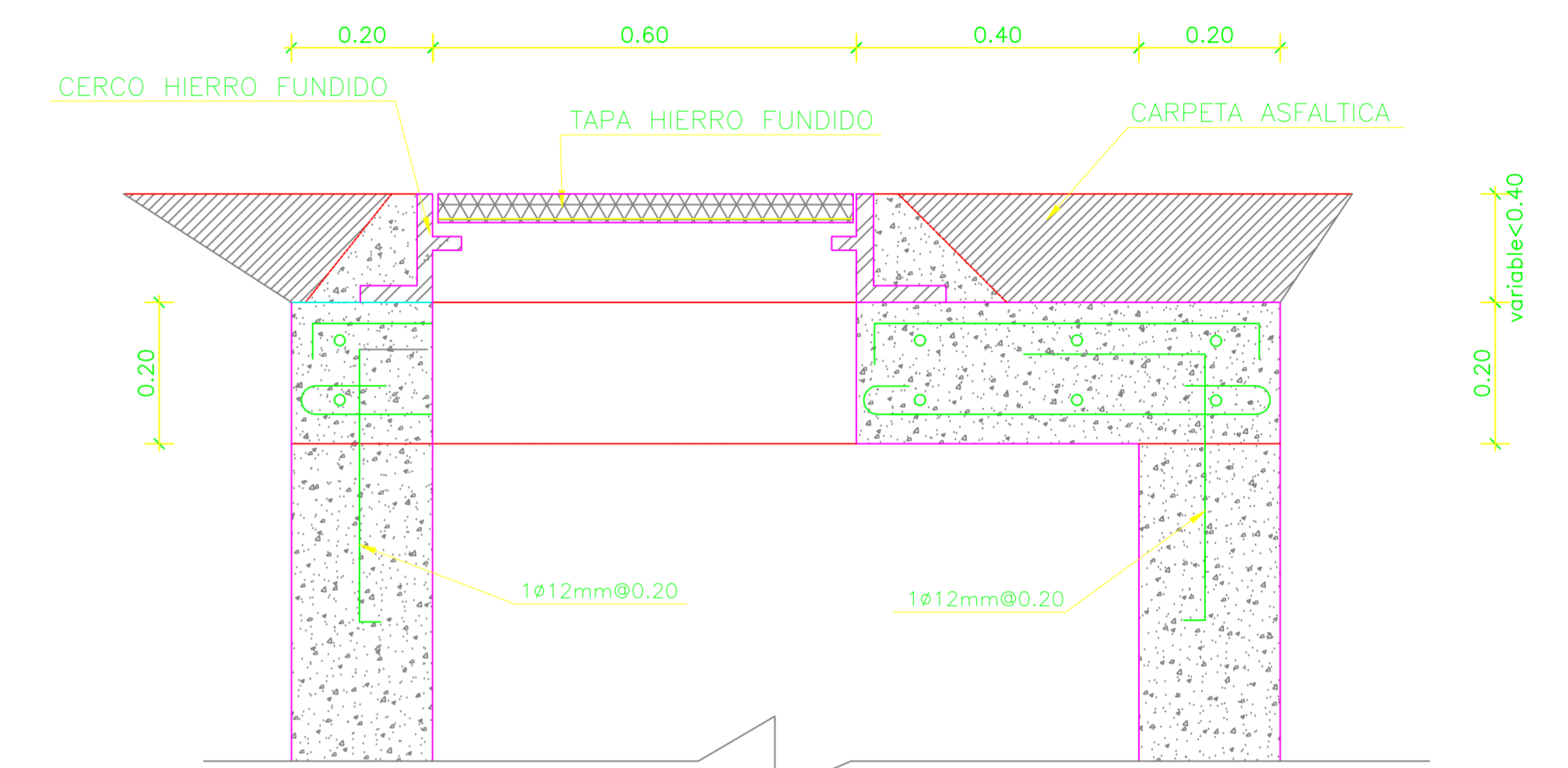
PLANTA
ESCALA 1:25



POZO TIPO B2
ESCALA 1:25

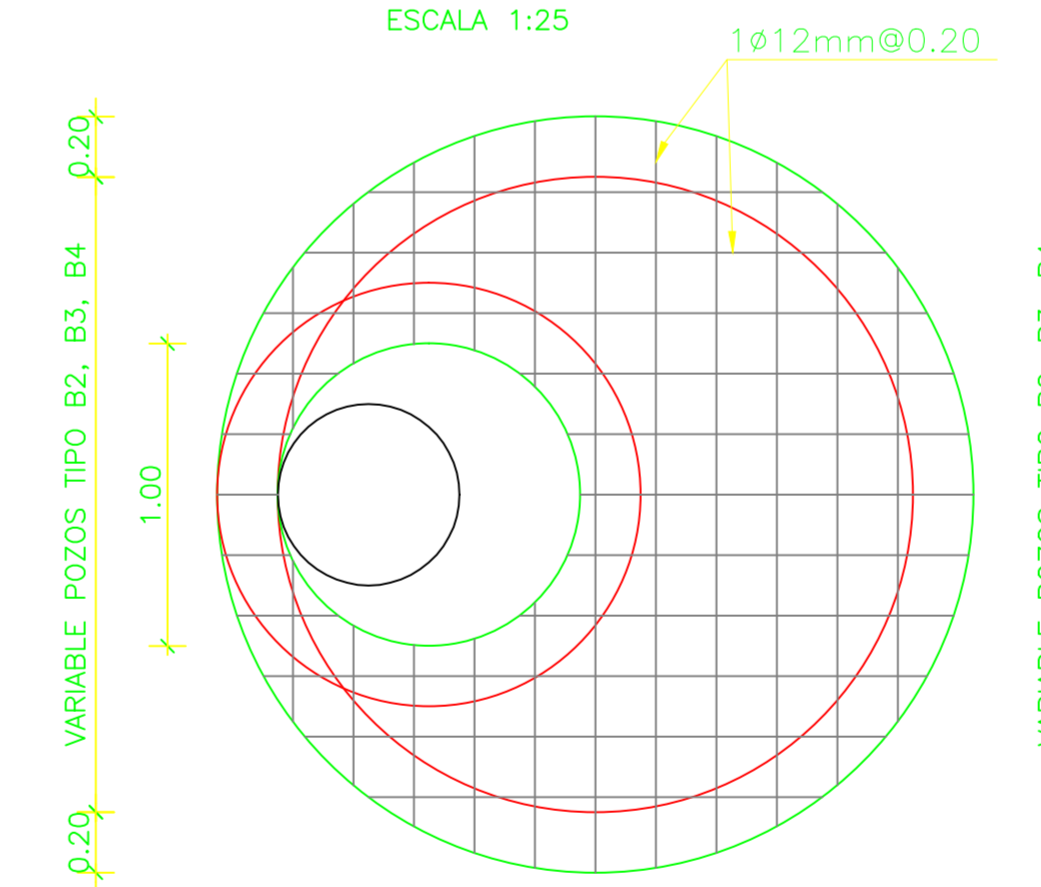


DETALLE No.1
ESCALA 1:25

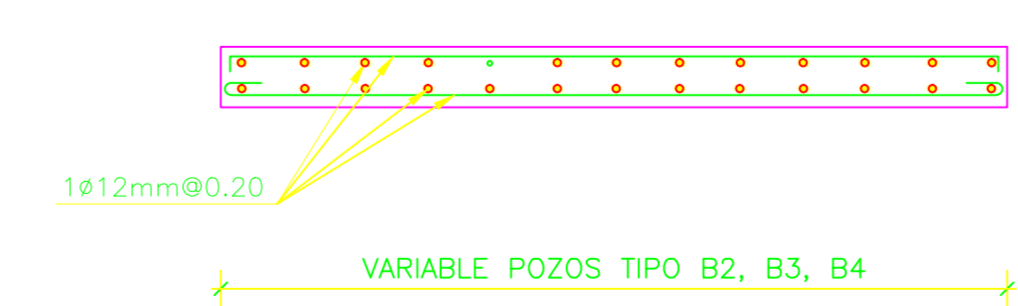


RESUMEN DE MATERIALES			ESPECIFICACIONES TECNICAS	
RUBRO	UNIDAD	CANTIDAD	ACERO ESTRUCTURAL	HORMIGON
HORMIGÓN SIMPLE f'c=180 Kg/cm2	m ³	B1 y B2 0.29	ACERO CORRUGADO LAMINADO EN CALIENTE f _y =4200Kg/cm2 DEFORMACION MINIMA A LA ROTURA = 18% DIAMETROS 12 mm	RESISTENCIA CILINDRICA A LOS 28 DIAS, EN PROBETAS ESTANDAR DE 6 pulg. DE DIAMETRO Y 12 pulg. DE ALTURA: LOSAS Y PAREDES : f'c=210kg/cm2 HORMIGON DE REPLANTILLO : f'c=140Kg/cm2
HORMIGÓN SIMPLE f'c=280 Kg/cm2	m ³	7.75	TRASLAPES MÍNIMOS: SI NO SE ESPECIFICA, USAR 40 DIAMETROS Y NO MENOS DE 60cm	TAMBIÉN PAREDES : f'c=210kg/cm2 HORMIGON DE REPLANTILLO : f'c=140Kg/cm2
ACERO DE REFUERZO f'y = 4200 Kg/cm2	Kg	82.80	ESPACIAMIENTO MÍNIMO: LOSAS = 3cm, MUROS = 5cm	TAMBIÉN MUROS : f'c=210kg/cm2 HORMIGON DE REPLANTILLO : f'c=140Kg/cm2
ENCOFRADO TABLERO CONTRACHAPADO	m ²	37.45	RECUBRIMIENTO MÍNIMO: SUPERFICIES EN CONTACTO CON EL AGUA = 10cm MUROS Y SUPERFICIES EN CONTACTO CON EL SUELO = 7cm	CONSISTENCIA DEL HORMIGÓN: NO MAYOR A 3.0 PULG.
TAPA DE HIERRO FUNDIDO Ø=600 mm CON CERCO	U	1	SUELDAS DE ACUERDO CON LA NORMA AWS D 12.1-61	
ESTRIBO DE POZO Ø 16 mm	U	10		
OBSERVACIONES: - EN EL CALCULO DE VOLUMENES DE OBRA SE HA CONSIDERADO LAS DIMENSIONES b = 1.50 m Y H = 1.0 m. - ESTAS CANTIDADES SON REFERENCIALES, LA FISCALIZACION DETERMINARA EN OBRA LOS VOLUMENES REALMENTE EJECUTADOS			SUELO SI LA CAPACIDAD PORTANTE DEL SUELO ES MENOR A 0.80 Kg/cm2, SE COLOCARA MATERIAL DE MEJORAMIENTO	

DETALLE ARMADO DE LOSA INTERMEDIA
PLANTA
ESCALA 1:25



CORTE LOSA SUPERIOR
ESCALA 1:25



Empresa Pública Metropolitana
de Movilidad y
Obras Públicas



ING. FRANKLIN BELTRAN
REG. 01-17-5748

ING. MIGUEL CEVALLOS
REG.

LI JINGYU
INGENIERO GENERAL

PROYECTO:
**ACCESO A QUITO DESDE LOS VALLES ORIENTALES Y CONSTRUCCIÓN DEL
PUENTE GUAYASAMÍN**

UBICACIÓN:
Av. Interoceánica y Calle Juan Boussingault

CONTENIDO:
DETALLE POZOS DE MANTENIMIENTO TIPO B1 Y B2
INTERCONEXIÓN CALLE BOUSSINGAULT

ESCALAS:
INDICADAS

FECHAS:
MARZO-2016

ARCHIVO DIGITAL:
ACNQ_06d-3C DETALLE POZOS.dwg

DIBUJÓ:
IDD Consultores