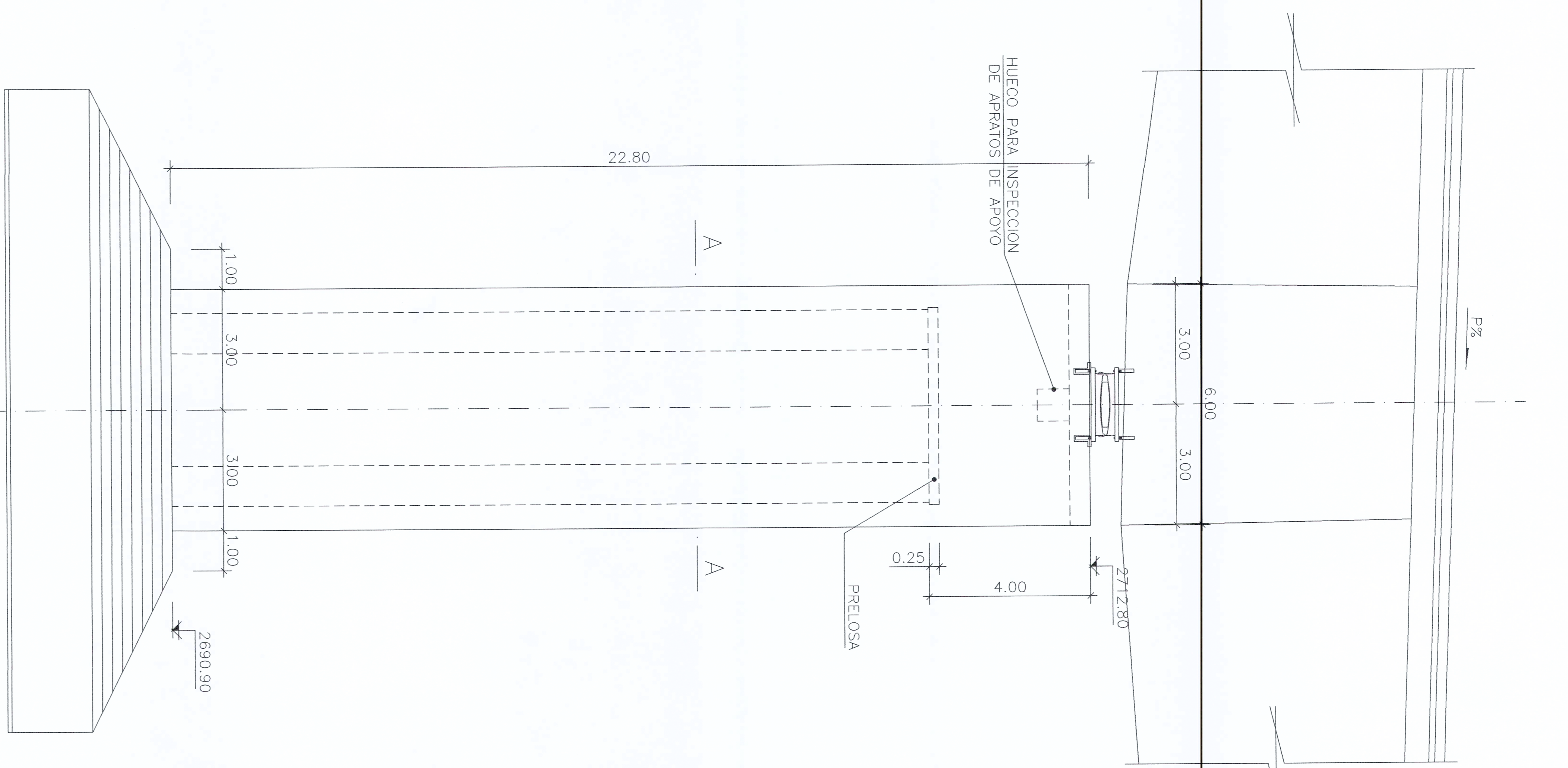
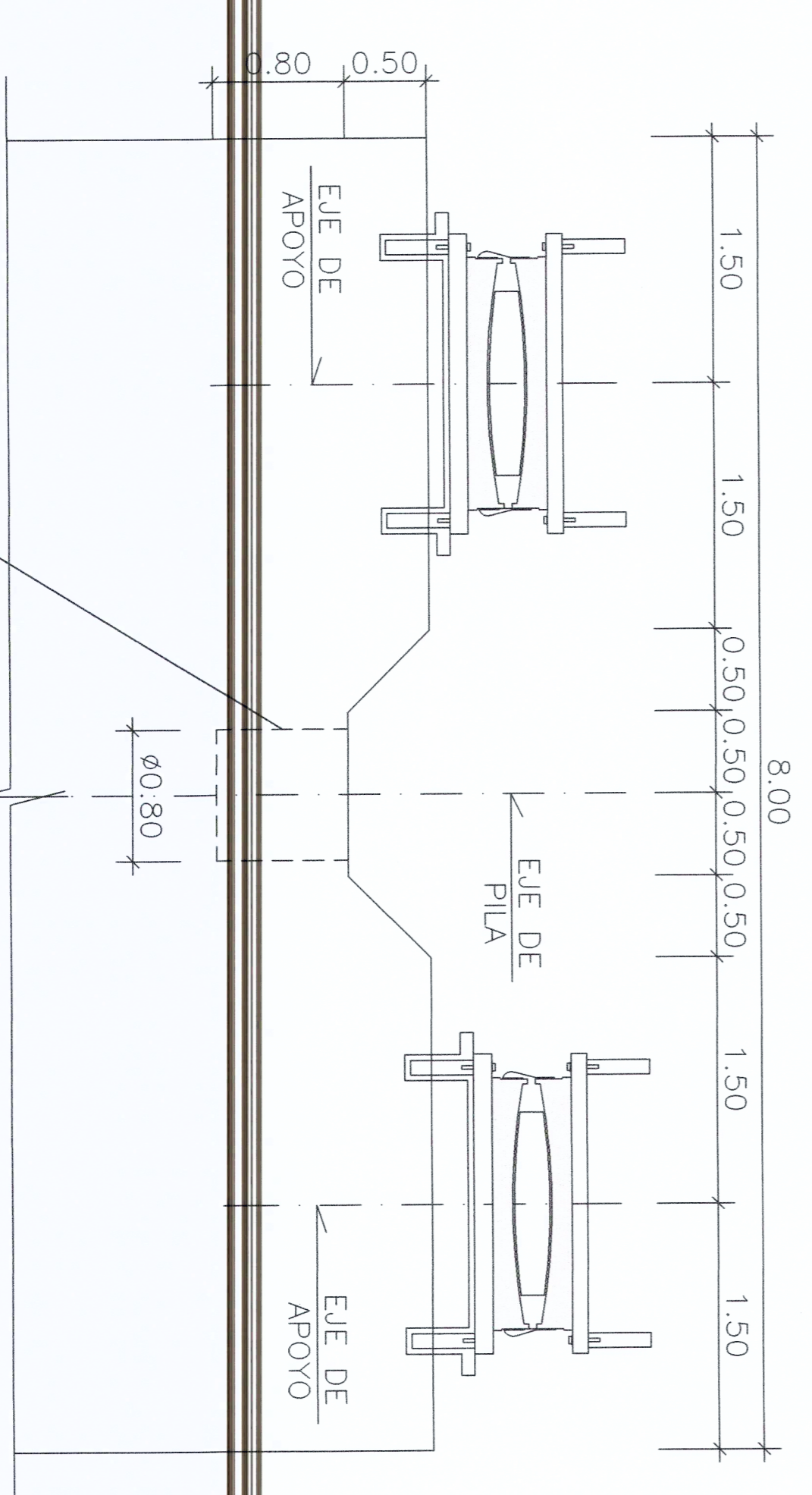


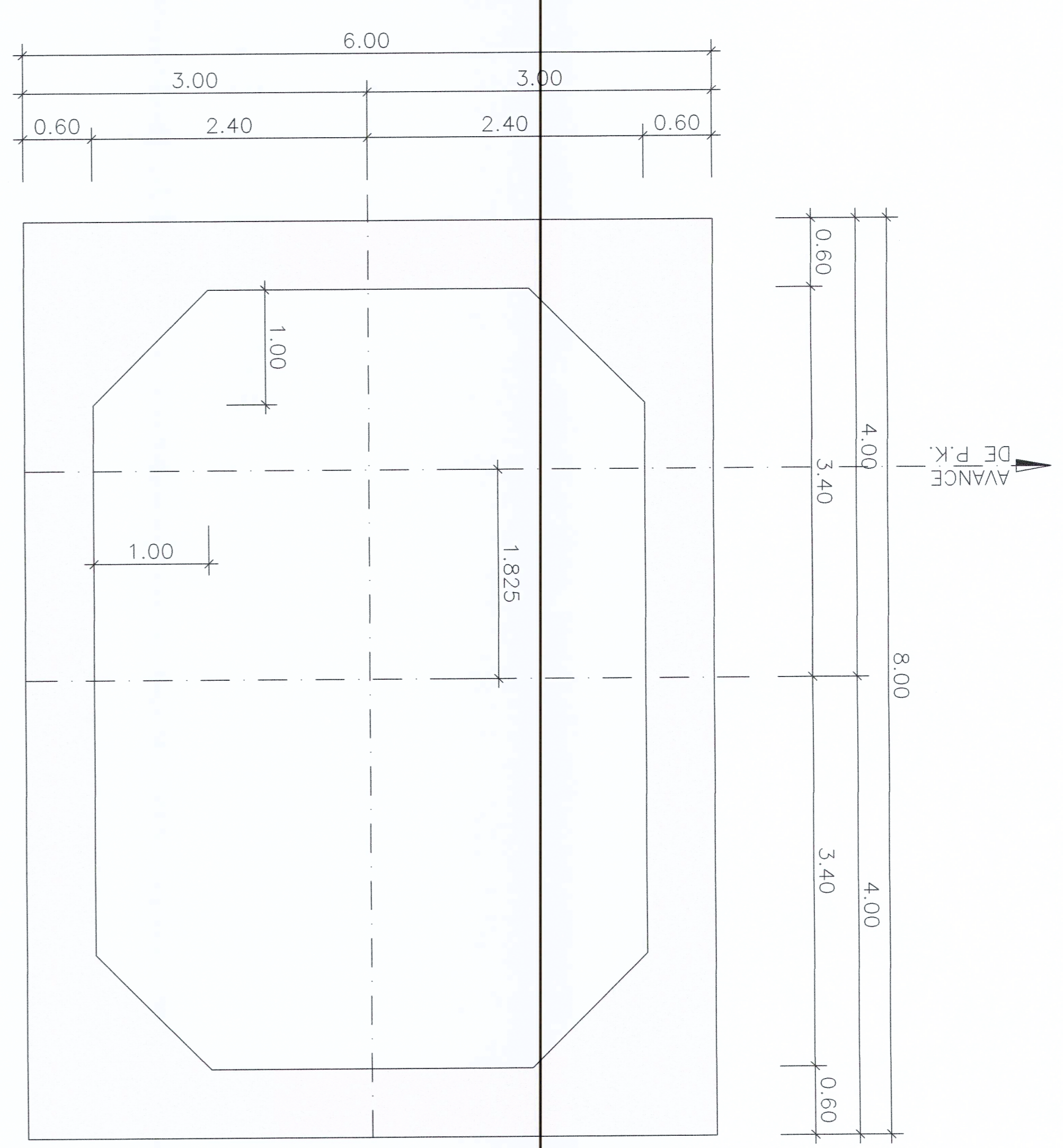
ALZADO FRONTAL PILA 3  
ESCALA 1:100



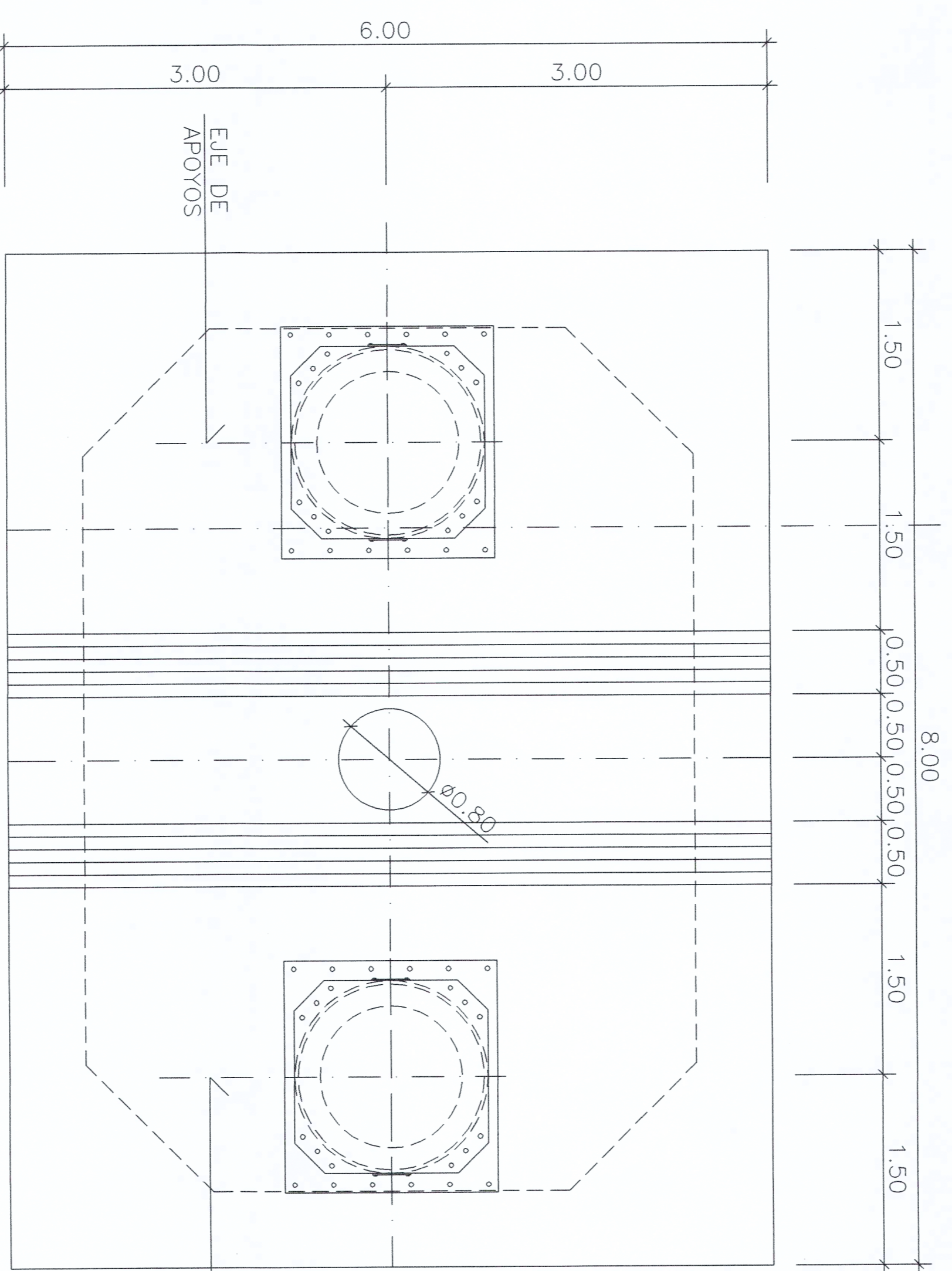
ALZADO LATERAL PILA 3  
ESCALA 1:100



DETALLE CORONACION DE PILA  
ESCALA 1:50



SECCION A-A  
ESCALA 1:50



PLANTA CORONACION PILA  
ESCALA 1:50

TABLA DE CANTIDADES

ALZADOS	COLUMNAS
Homignon simple $f_c=420 \text{ Kg/cm}^2$	12.224,28 $\text{m}^3$
Acero de refuerzo corrugado $F_y=4.200 \text{ Kg/cm}^2$	2.500,045,79 Kg.

LIBRACION : PUENTE GUAYASAMIN

ESCALAS : INDICADAS

FECHA : NOVIEMBRE 2014

ARCHIVO DIGITAL : 06.03.08-ALZADO PILA 3.05F.020.dwg

DIBUJO : FERNANDO ROMO CONSULTORES

LAMINA : 8/16

ACCESO A QUITO DESDE LOS VALLES ORIENTALES Y CONSTRUCCION DEL PUENTE GUAYASAMIN

Empresa Publica Metropolitana de Movilidad y Obras Publicas

FERNANDO ROMO CONSULTORES

ING. FERNANDO ROMO DIRECTOR GENERAL

ING. MODELO LEON TORRES SUPERVISOR

ING. JUAN F. ROSAL ROMOS GERENTE DE LA OBRA

CONTEXTO : ALZADO PILA 3 DEFINICION GEOMETRICA