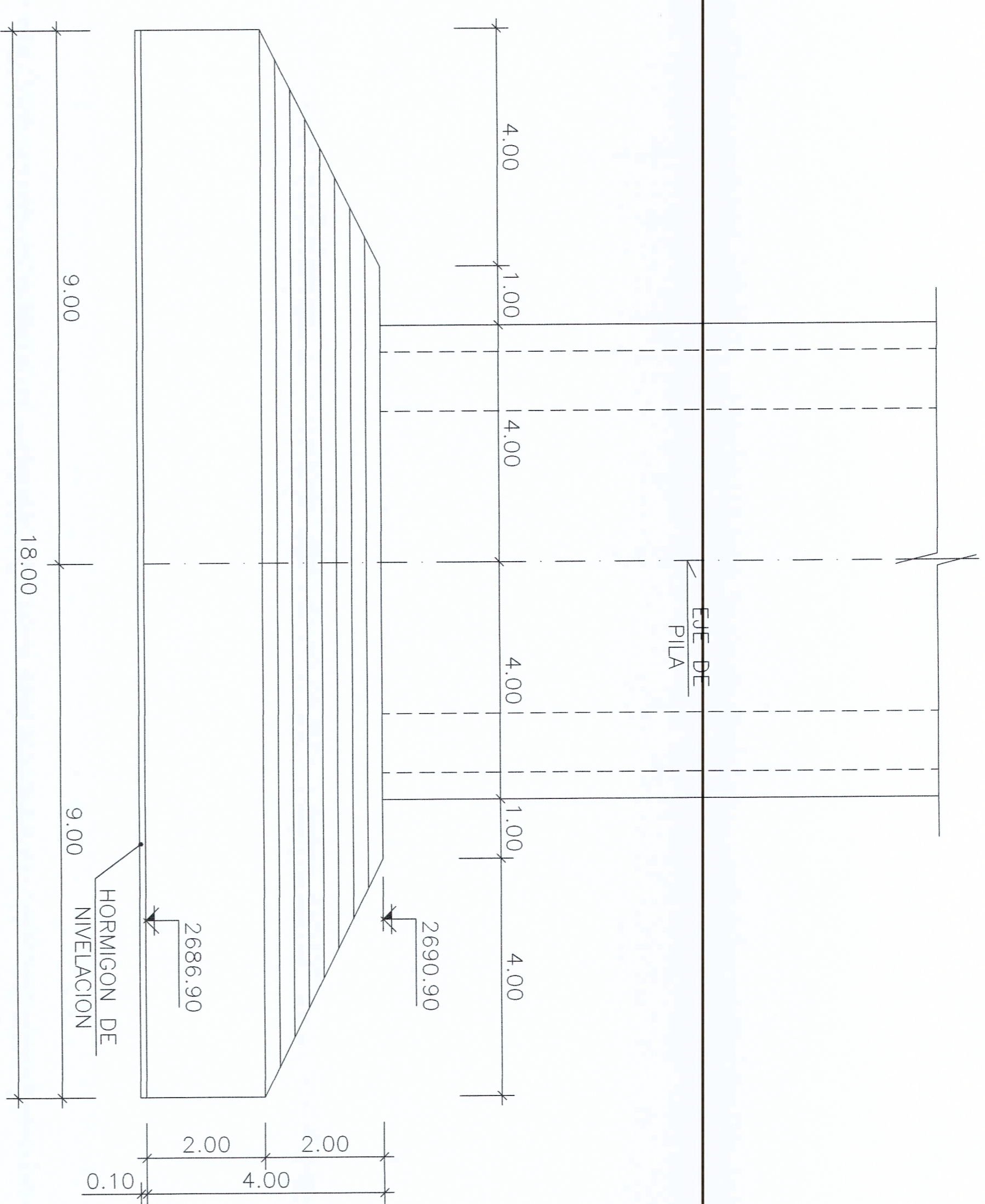
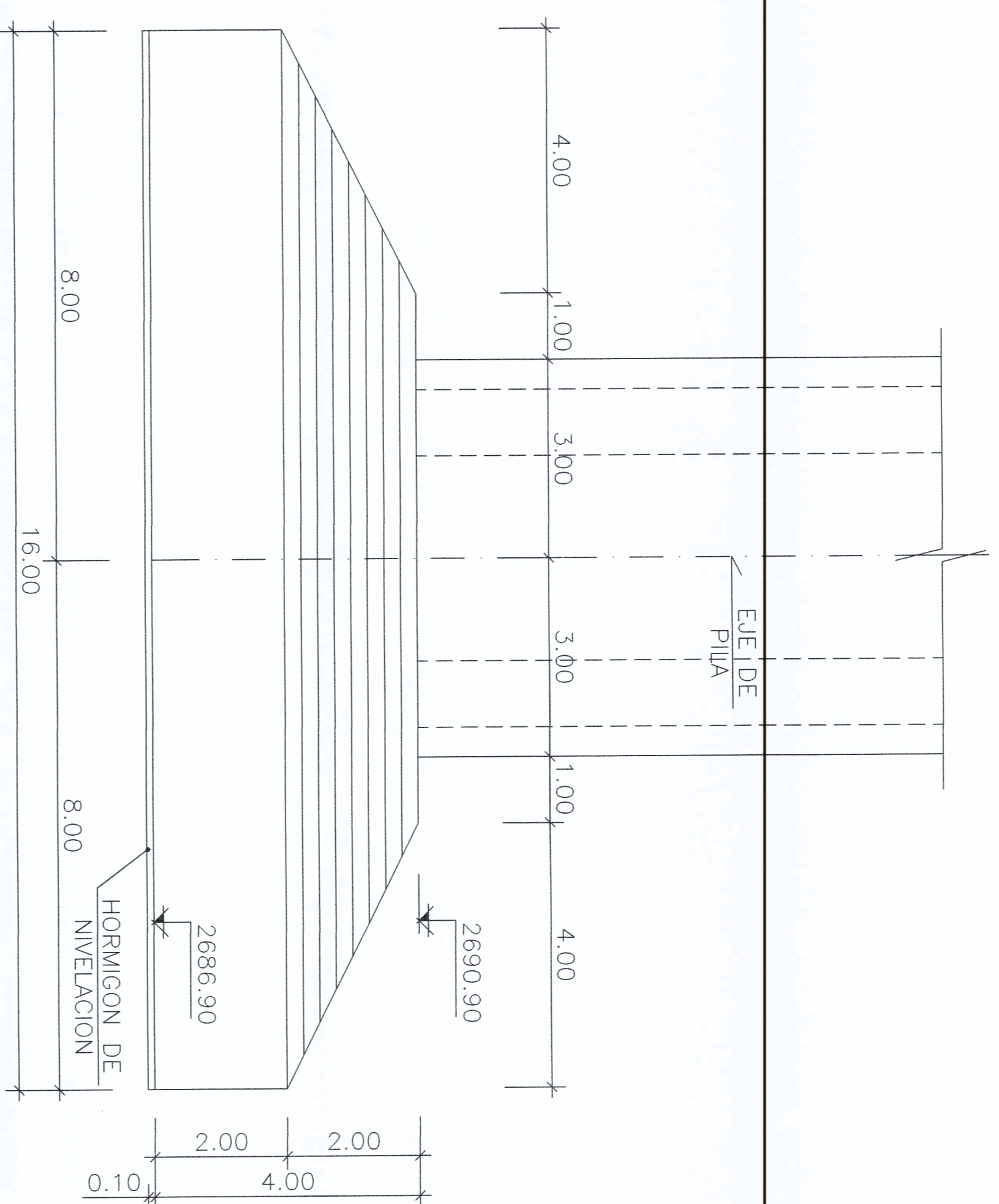


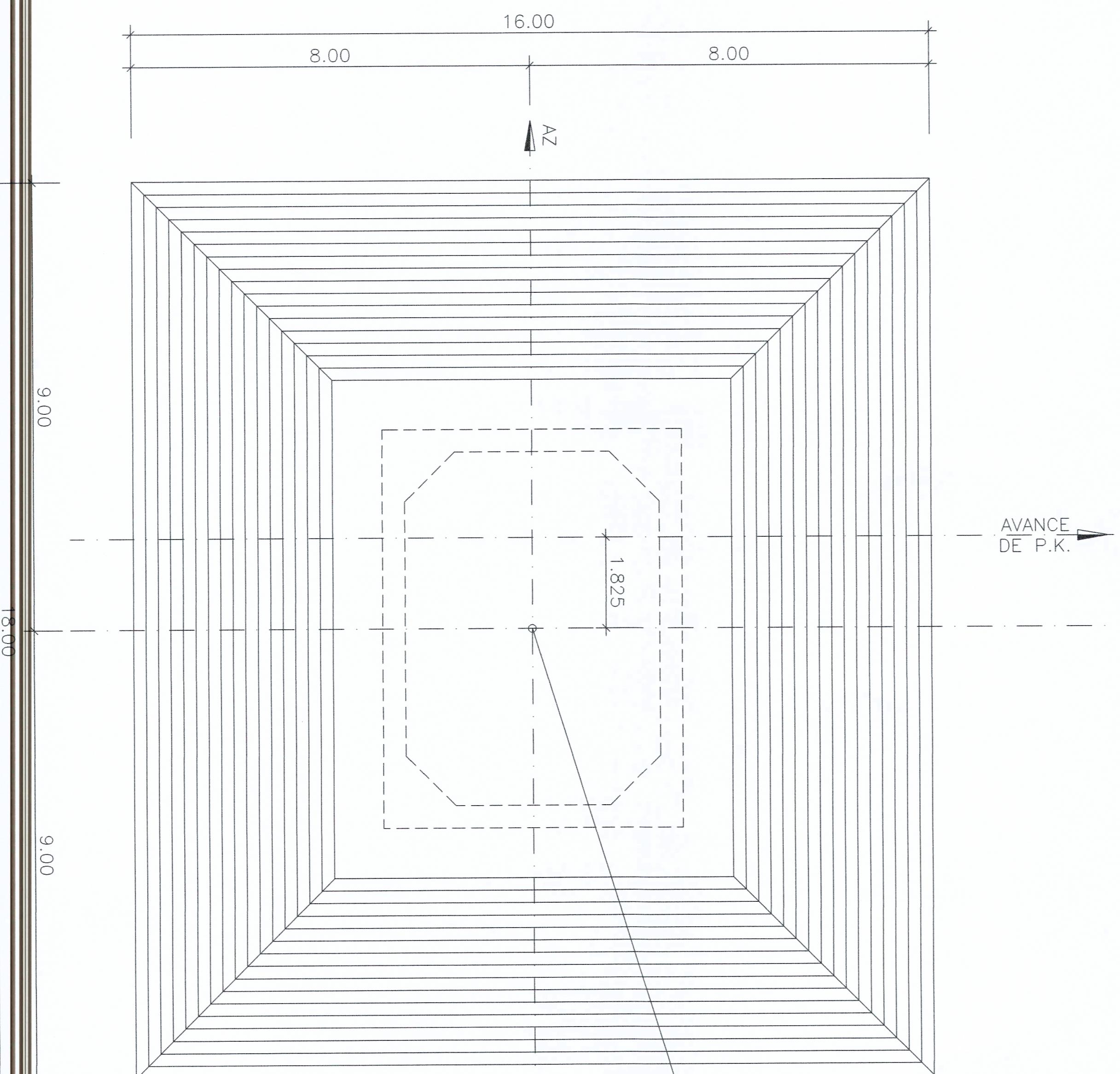
ALZADO FRONTAL
CIMENTACION PILA 3
ESCALA 1:100



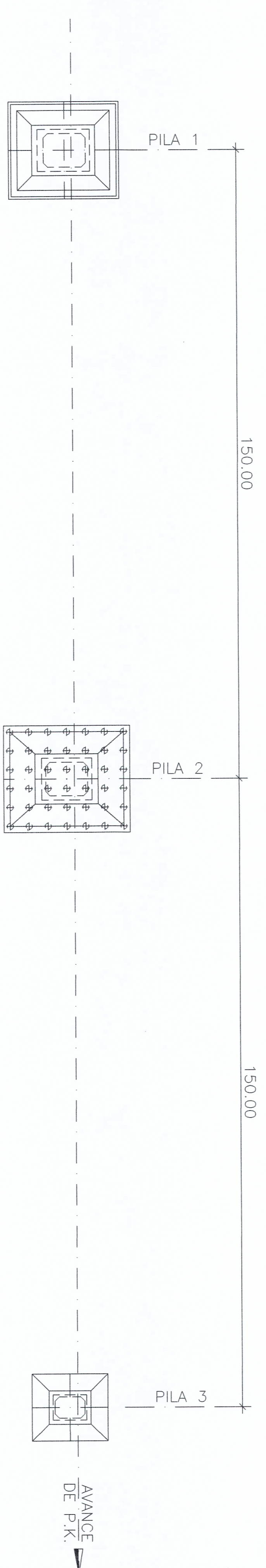
ALZADO LATERAL
CIMENTACION PILA 3
ESCALA 1:100



P.K. = 1+130.000
X = 503281.432
Y = 9978552.835
Az = 27.9159°



PLANTA DE CIMENTACIONES
S/ESCALA



PLANTA CIMENTACION PILA 3
ESCALA 1:100

TABLA DE CANTIDADES		CIMENTACION COLUMNAS	
Hormigon simple $f_c=180 \text{ Kg/cm}^2$	226.95 m^3		
Hormigon simple $f_c=350 \text{ Kg/cm}^2$ (Pilotes)	5.340.96 m^3		
Hormigon simple $f_c=350 \text{ Kg/cm}^2$ (Zapatos)	6.975.85 m^3		
Aceero de refuerzo corrugado $F_y=4.200 \text{ Kg/cm}^2$	1.652.873.00 Kg		