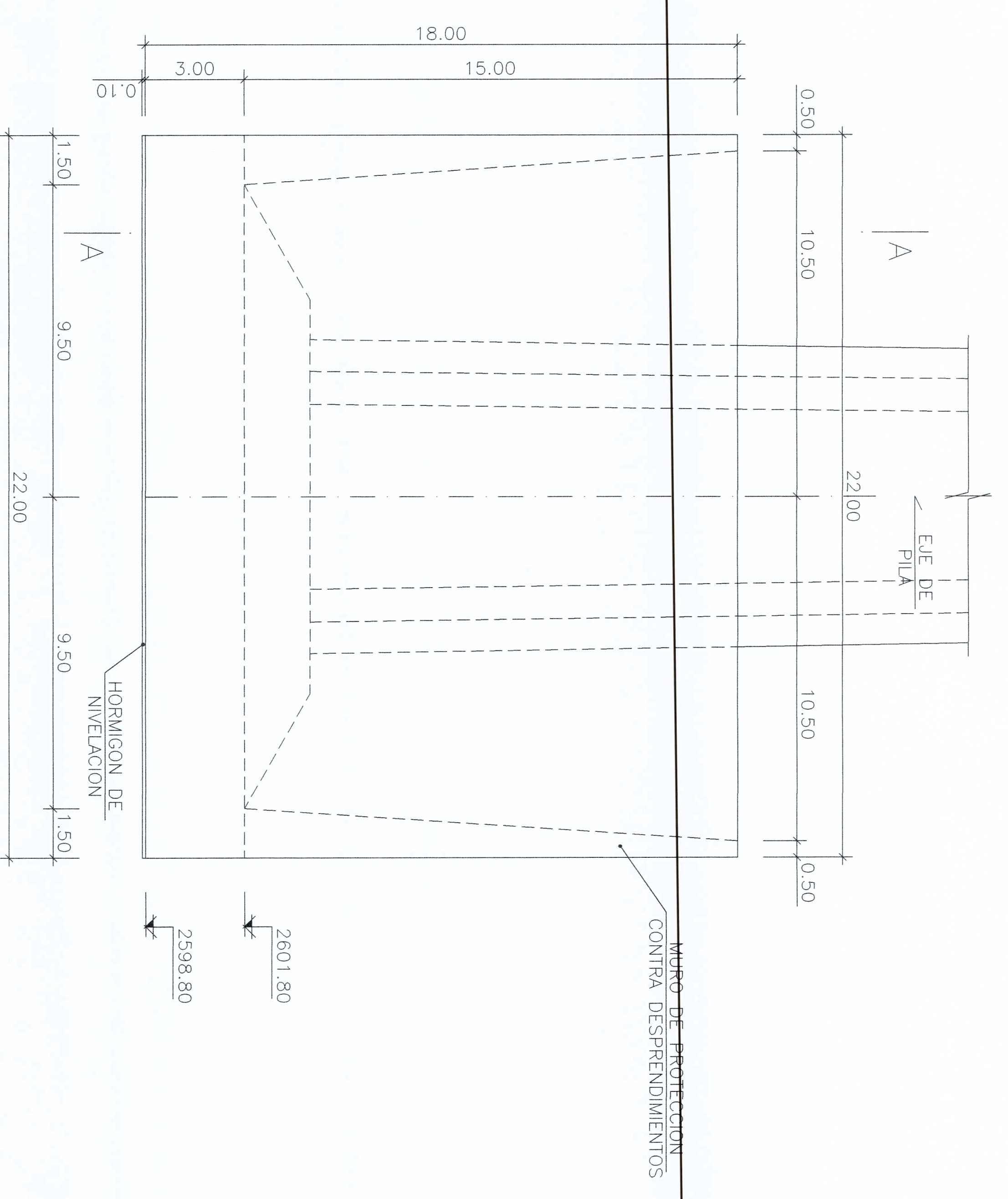
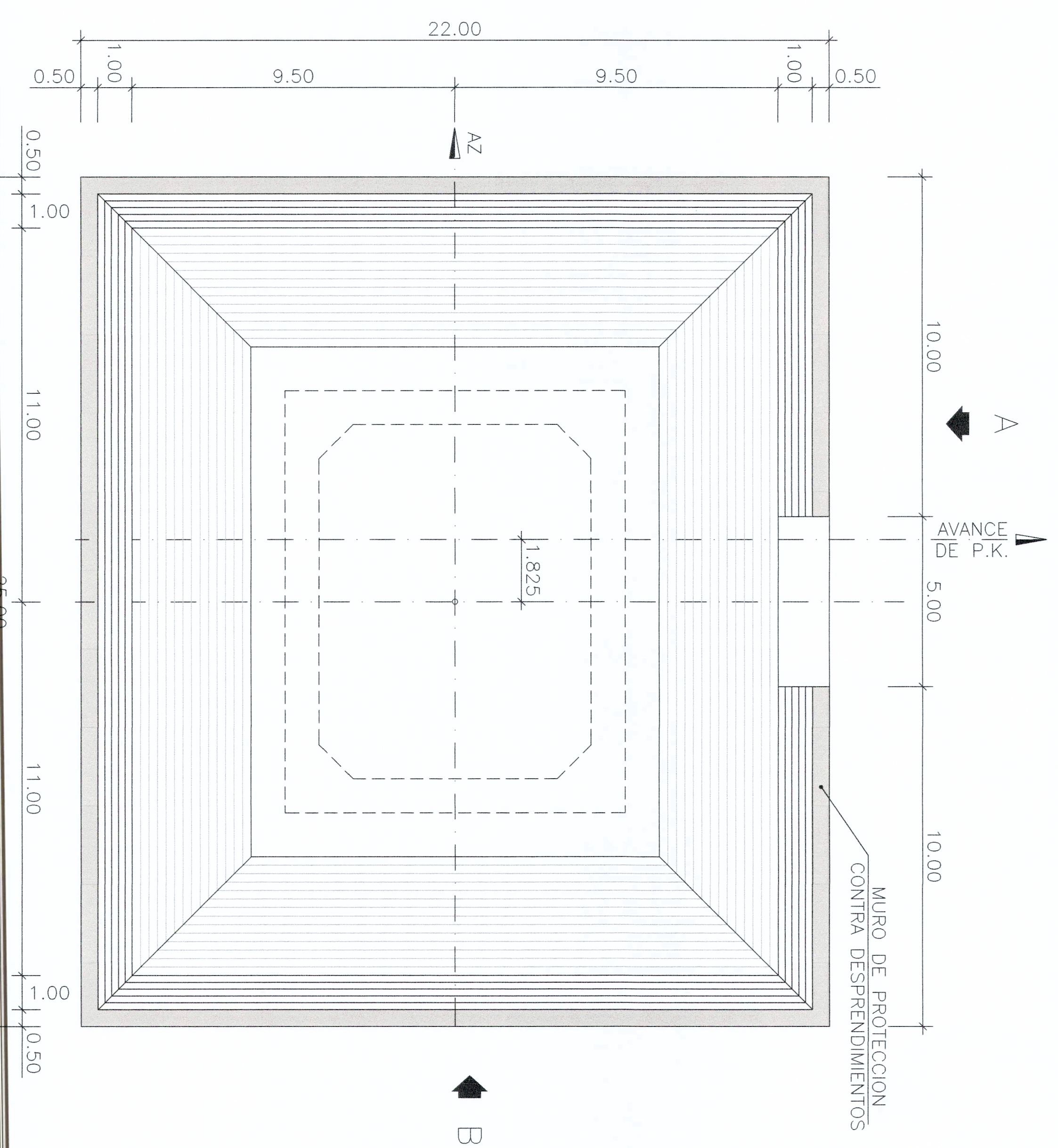


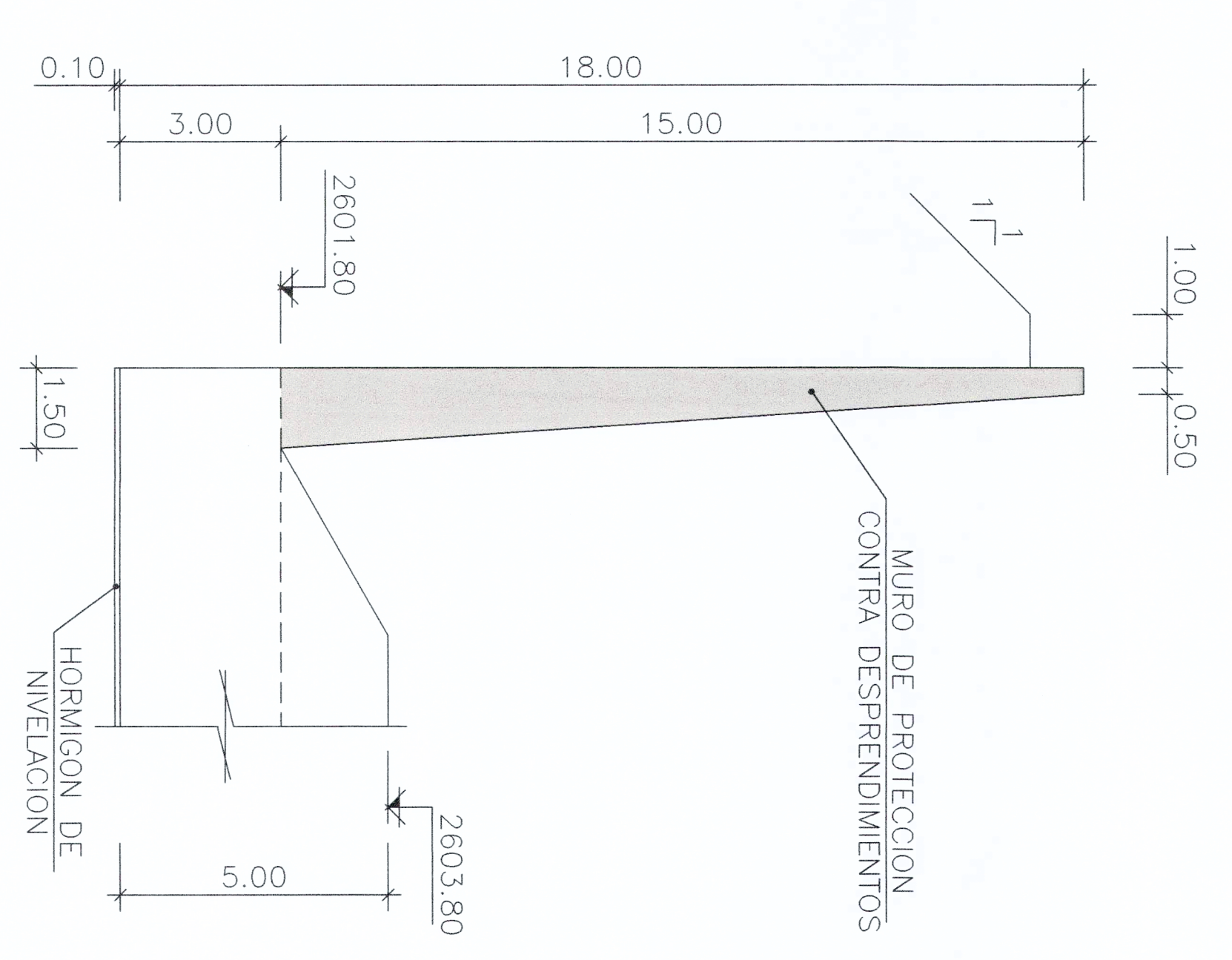
VISTA POR A
ESCALA 1:150



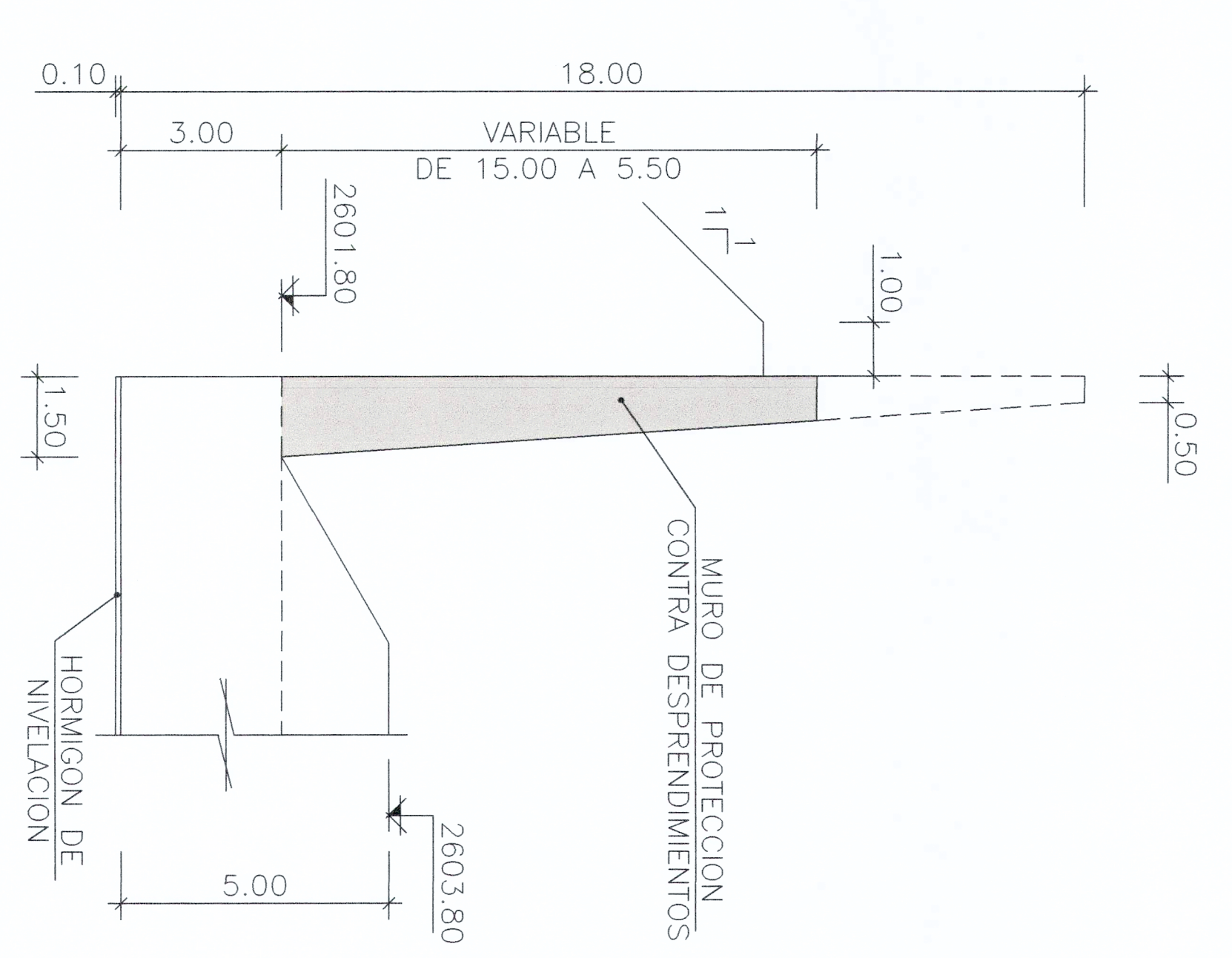
VISTA POR B
ESCALA 1:150



PLANTA CIMENTACION PILA 1
ESCALA 1:150



SECCION A-A
ESCALA 1:150



SECCION B-B
ESCALA 1:150

TABLA DE CANTIDADES

DESCRIPCION	CANTIDAD
Hormigon simple $f_c=180 \text{ Kg/cm}^2$	226.95 m^3
Hormigon simple $f_c=350 \text{ Kg/cm}^2$ (Pilotes)	5.340.96 m^3
Hormigon simple $f_c=350 \text{ Kg/cm}^2$ (Zapatas)	6.975.85 m^3
Acero de refuerzo corrugado $F_y=4200 \text{ Kg/cm}^2$	1.652.873.00 Kg

CIMENTACION COLUMNAS