

- Factores de modificación que incrementan Id:
 * Factor de ubicación del refuerzo 1.40
 * Refuerzo horizontal ubicado de menor que 30 cm de concreto 1.00
 * Fresco se funde por debajo del refuerzo, 10p bar
 * Otro refuerzo, según bar

TABLA. Longitud de desarrollo básica en tensión Id (tracción) [mm]

Fc 2	fy = 42000 kg/cm ²										
	10	12	14	16	18	20	22	25	28	32	36
210	300	300	350	400	500	600	700	900	1150	1500	1850
240	300	300	350	400	450	550	650	850	1050	1400	1750
280	300	300	350	400	450	500	550	700	850	1100	1350
350	300	300	350	400	450	500	550	700	850	1100	1350
420	300	300	350	400	450	500	550	700	850	1100	1350
500	300	300	350	400	450	500	550	700	850	1100	1350

NOTA:
 - LOS TRASLAPES DE REFUERZO SE REALIZARÁN DE MANERA ALTERNIA, DE TAL MANERA QUE EN NINGUNA SECCION TRANSVERSAL SE REALICE EL TRASLAPO DE MAS DEL 50% DEL REFUERZO, A NO SER QUE SE INDIQUE EXPRESAMENTE OTRA COSA

TABLA. Traslapes de refuerzo en tensión (tracción) [mm]

Tc 2	fy = 42000 kg/cm ²										
	10	12	14	16	18	20	22	25	28	32	36
210	510	510	595	680	850	1020	1190	1530	1955	2550	3145
240	510	510	595	680	785	935	1105	1445	1785	2380	2975
280	510	510	595	680	785	935	1105	1380	1720	2210	2805
350	510	510	595	680	785	935	1105	1380	1720	2210	2805
420	510	510	595	680	785	935	1105	1380	1720	2210	2805
500	510	510	595	680	785	935	1105	1380	1720	2210	2805

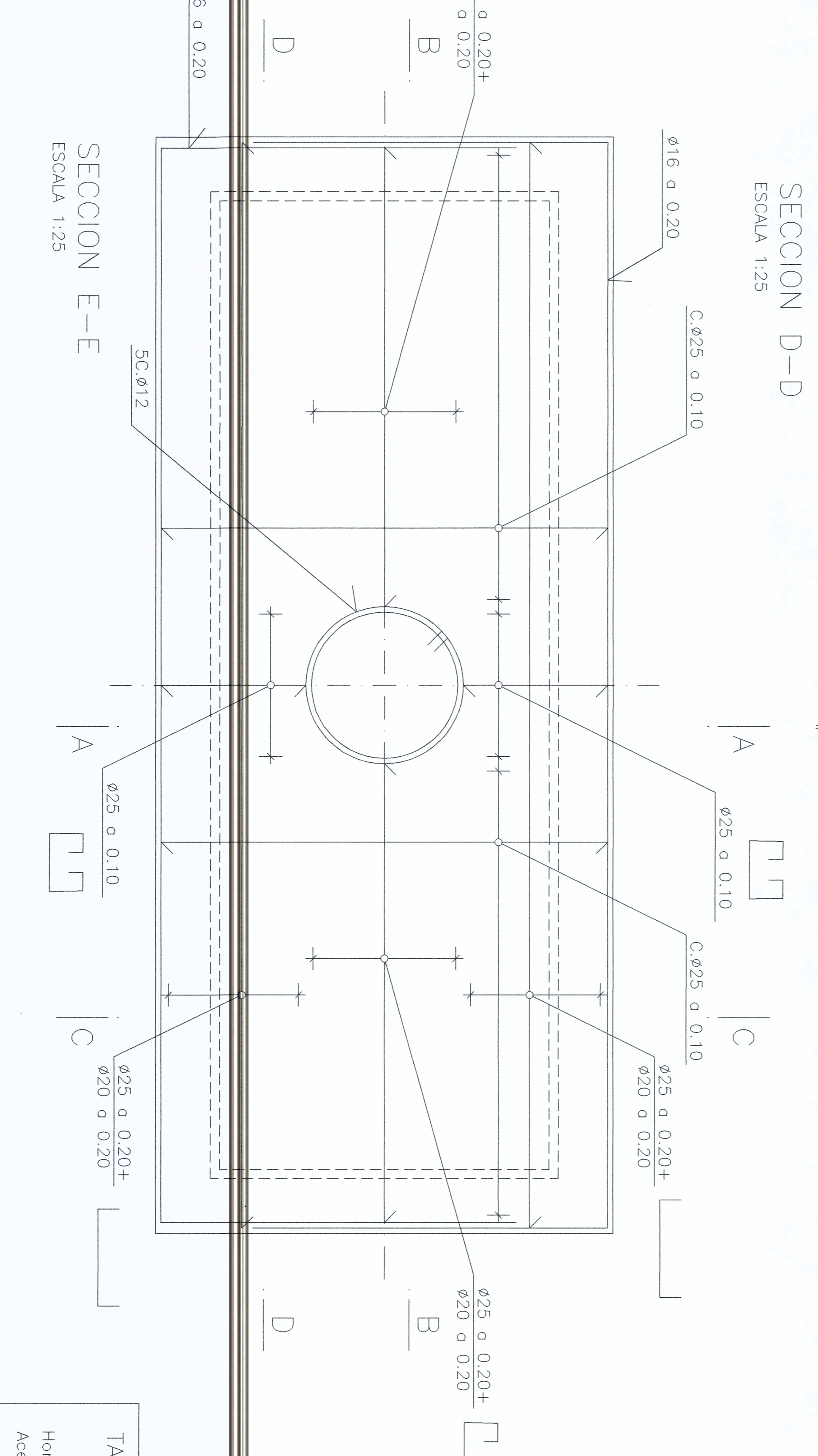


TABLA DE CANTIDADES

ALZADOS COLUMNAS	12.224,28 m ³
Acero de refuerzo corrugado Fy= 42000 Kg/cm ²	2.500,045,79 Kg