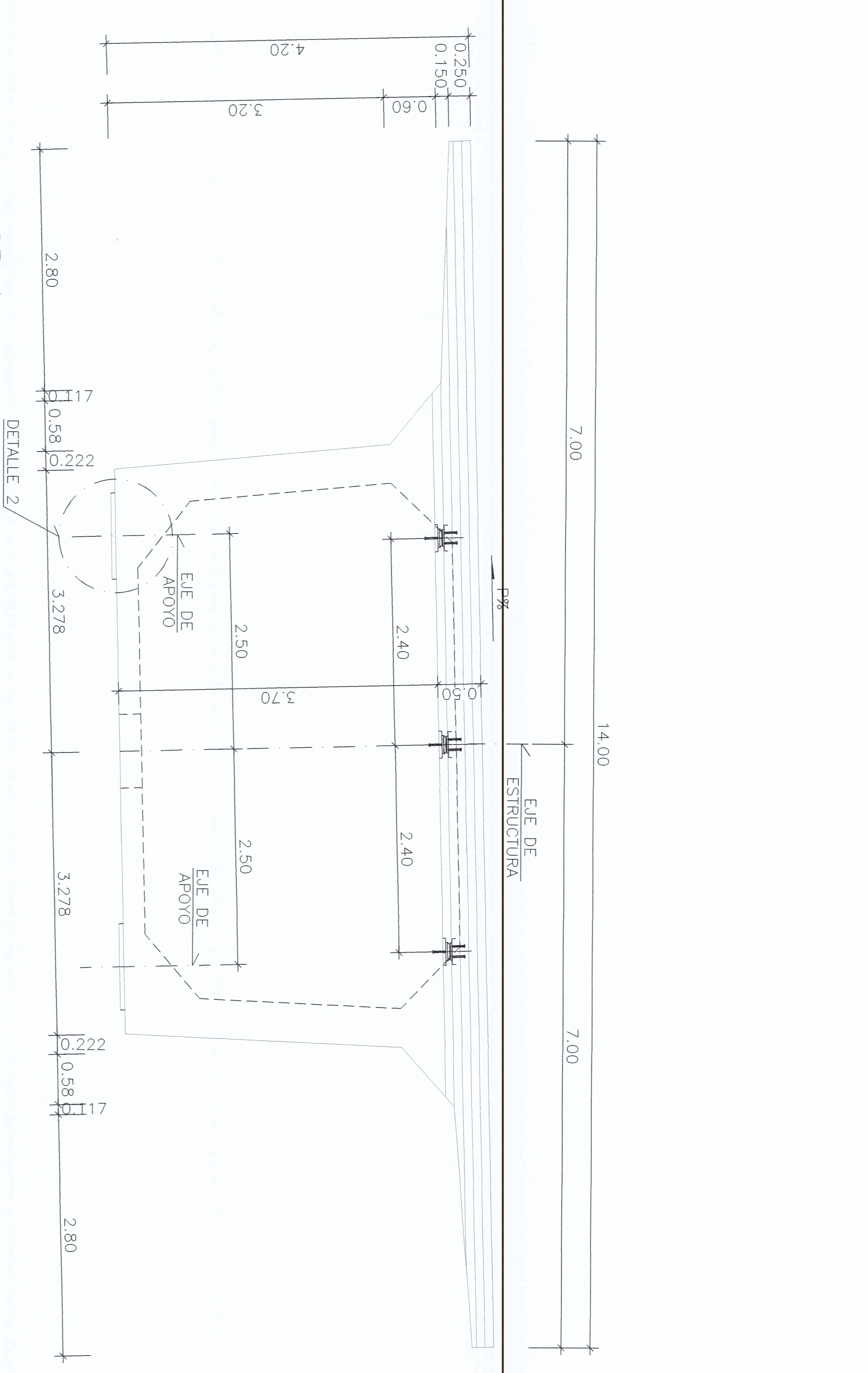
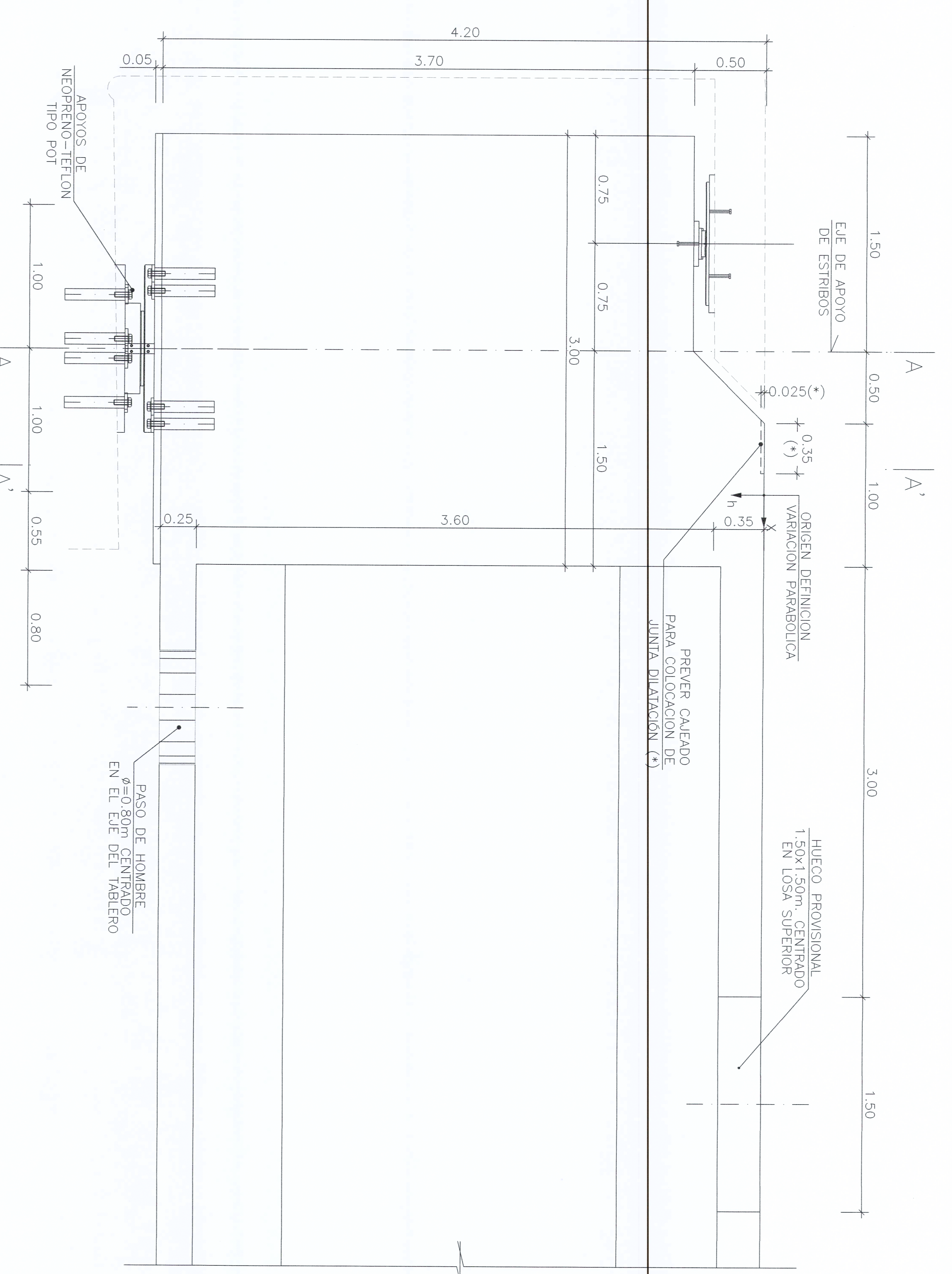


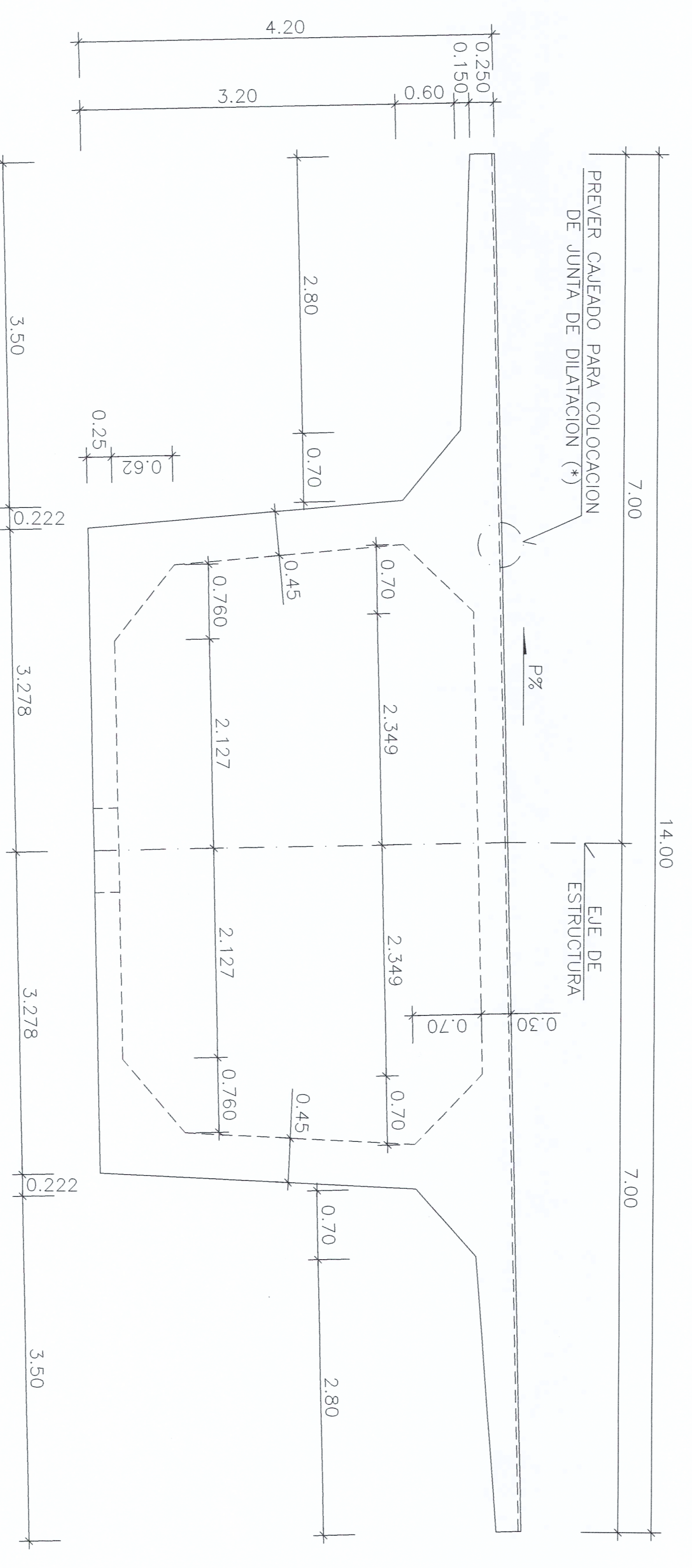
VISTA POR A  
(RIOSTRA DE ESTRIBOS)  
ESCALA 1:50



DETALLE RIOSTRA DE ESTRIBOS  
ESCALA 1:25



SECCION A'-A'  
ESCALA 1:50



SECCION A-A  
ESCALA 1:50

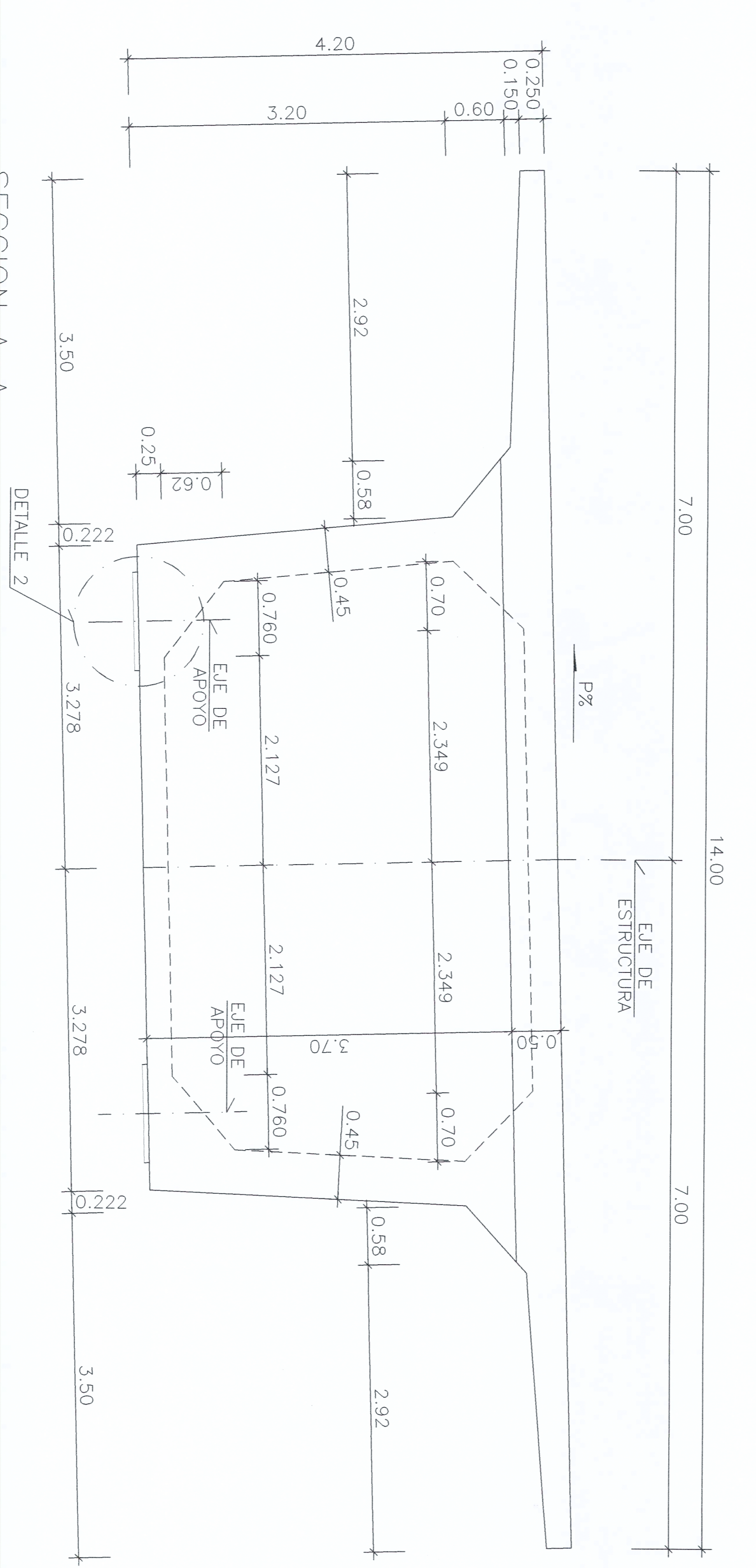


TABLA DE CANTIDADES

DOVELAS 0	VOLIDOS SUCESIVOS
Hormigon simple $f_c=420 \text{ Kg/cm}^2$	7.193,50 m <sup>3</sup>
Acero de refuerzo corrugado $f_y=4.200 \text{ Kg/cm}^2$	176.557,50 Kg
Cables de preesfuerzo $f_{pu}=18.980 \text{ Kg/cm}^2$	32.910,00 Kg
	491.686,80 Kg

NOTAS:

- LAS CURVAS DE ANCLAJE DE PRETENSADO EXTERIOR E1 Y E2 SE DEFINEN PARA UNA FUTURA INSTALACION DE PRETENSADO EXTERIOR DEL TABLERON EN EL PRESENTE PROYECTO NO SE CONTEMPLA LA DISPOSICION DE NINGUN PRETENSADO EXTERIOR.
- VER ESPECIFICACIONES TECNICAS DE MATERIALES EN HOJA N°2 DEL CAPITULO 01-DEFINICION GENERAL.
- (\*) LAS DIMENSIONES DEL CAJADO NECESARIO PARA LA COLOCACION DE LA JUNTA SERAN CONFIRMADAS POR EL SUMINISTRADOR.



Empresa Publica Metropolitana  
de Movilidad y  
Obras Publicas



FERNANDO ROMO  
INGENIEROS

ING. FERNANDO ROMO  
DIRECTOR DE PROYECTO

ING. FERNANDO ROMO  
REVISOR

ING. FERNANDO ROMO  
REVISOR

PROYECTO :

ACCESO A QUITO DESDE LOS VALLES  
ORIENTALES Y CONSTRUCCION DEL  
PUENTE GUAYASAMIN

UBICACION :

PUENTE GUAYASAMIN

CONTIENE :

GEOMETRIA DE TABLERO (1/1)

ESCALAS :

INDICADAS

FECHA :

NOVIEMBRE 2014

ARCHIVO DIGITAL :

06.04.04-TABLERO DEF. GEO (1/1).dwg

DIBUJO :

FERNANDO ROMO CONSULTORES

LAMINA :

4/9