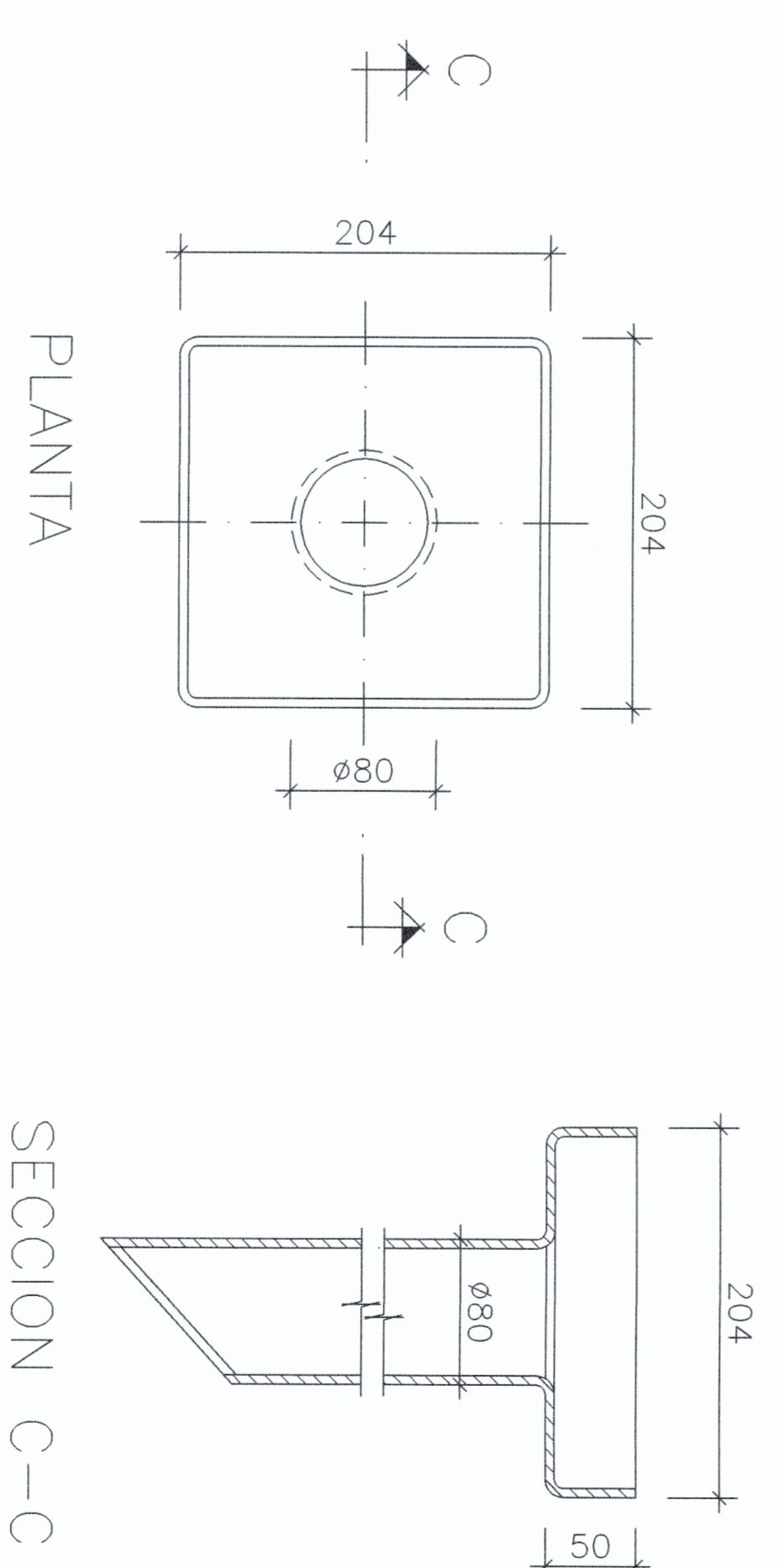
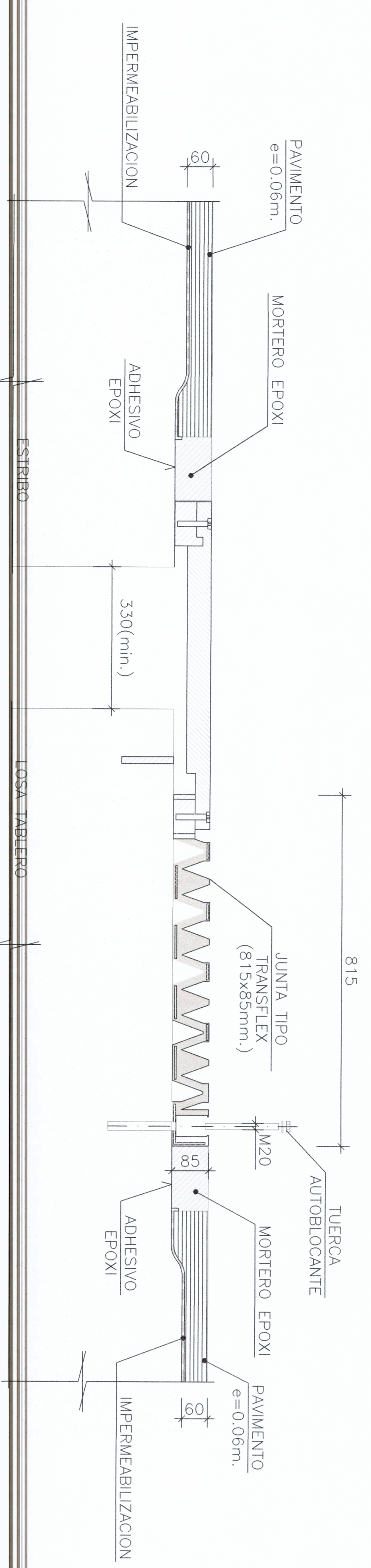
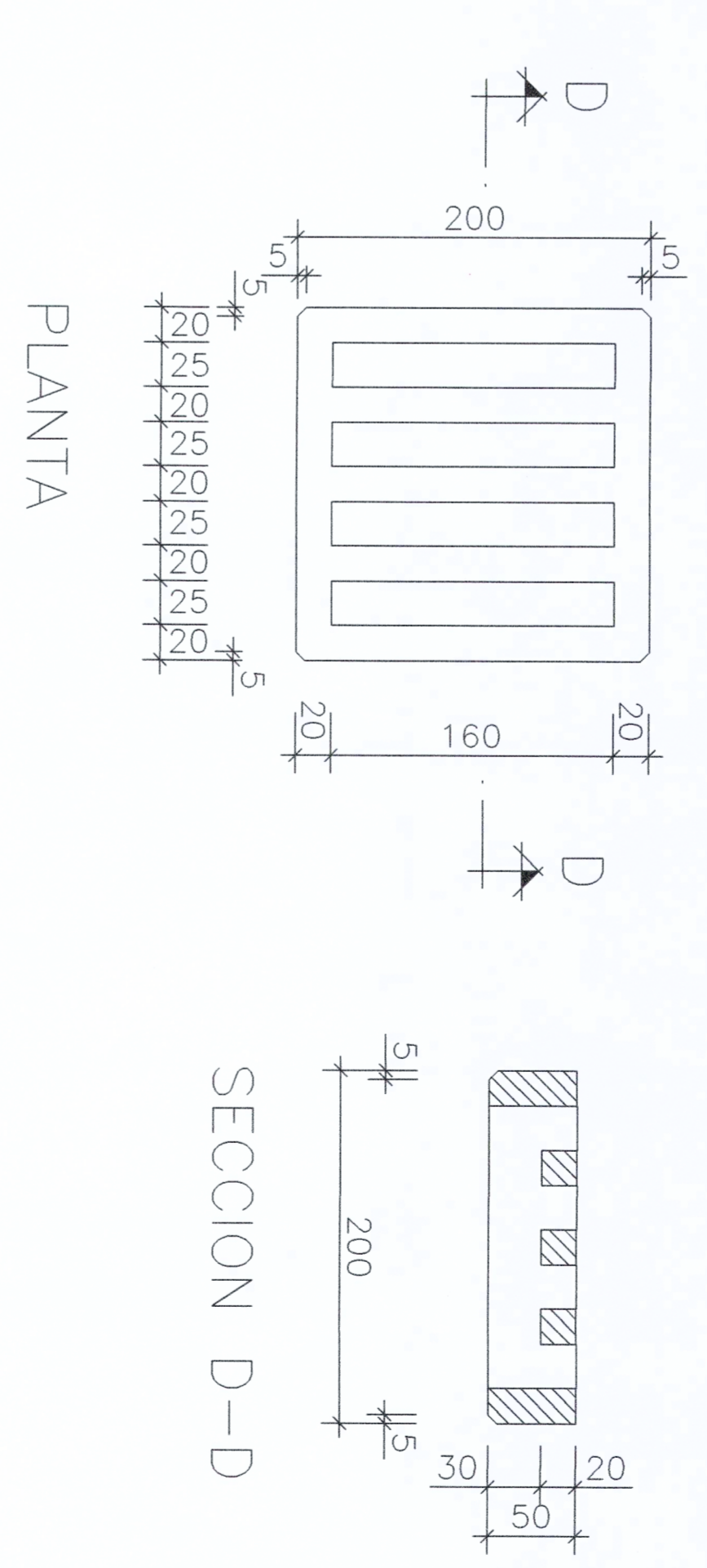
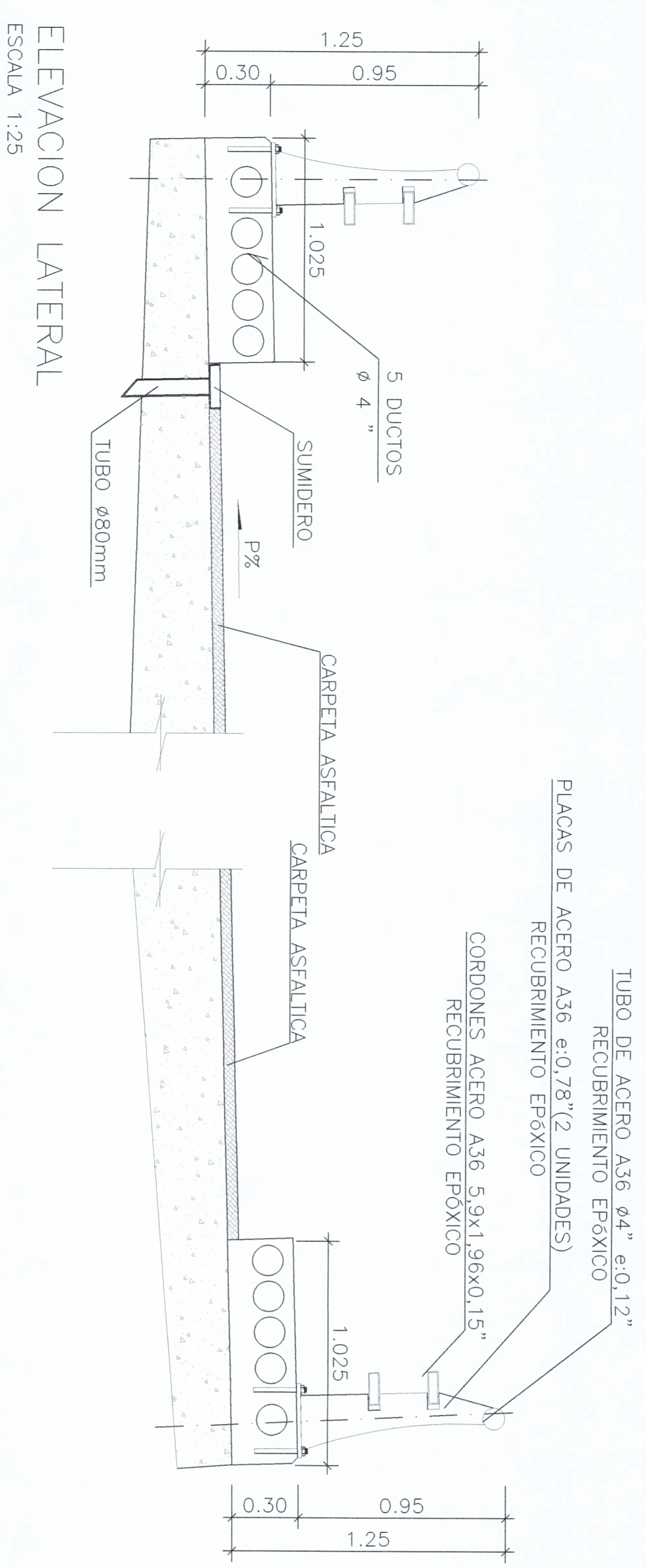


PLANTA
ESCALA 1:800
NOTA:
LA DISPOSICION Y NUMERO DEFINITIVO DE SUMIDEROS SERA CONFIRMADO EN OBRA



RECORRIDO MAXIMO = 600mm.
APERTURA = 300mm.
CLENTE = 300mm.

								ACCESO A QUITO DESDE LOS VALLES ORIENTALES Y CONSTRUCCION DEL PUENTE GUAYASAMIN		UBICACION : PUENTE GUAYASAMIN		ESCALAS : INDICADAS		ARCHIVO DIGITAL : 06.09.01-DETALLES BARBERA(0).dwg		LAMINA : 1/2	
Empresa Publica Metropolitana de Movilidad y Obras Públicas		FERNANDO ROMO		ING. FERNANDO ROMO ING. EN OBRAS PUBLICAS		ING. FERNANDO ROMO INGENIERO ESPECIALISTA		ACCESO A QUITO DESDE LOS VALLES ORIENTALES Y CONSTRUCCION DEL PUENTE GUAYASAMIN		CONTENIDO : SUMIDEROS Y JUNTA DE CUZAMA		FECHA : NOVIEMBRE 2014		DIBUJO : FERNANDO ROMO CONSULTORES			