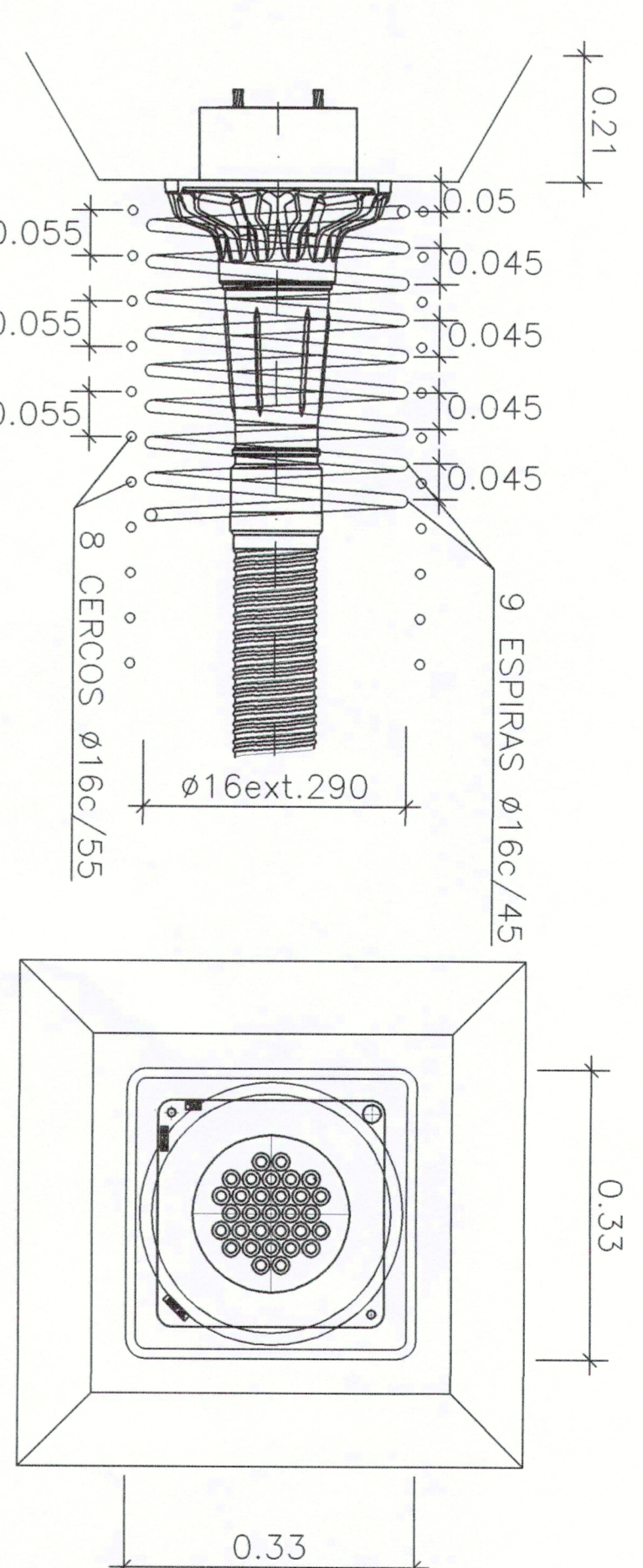
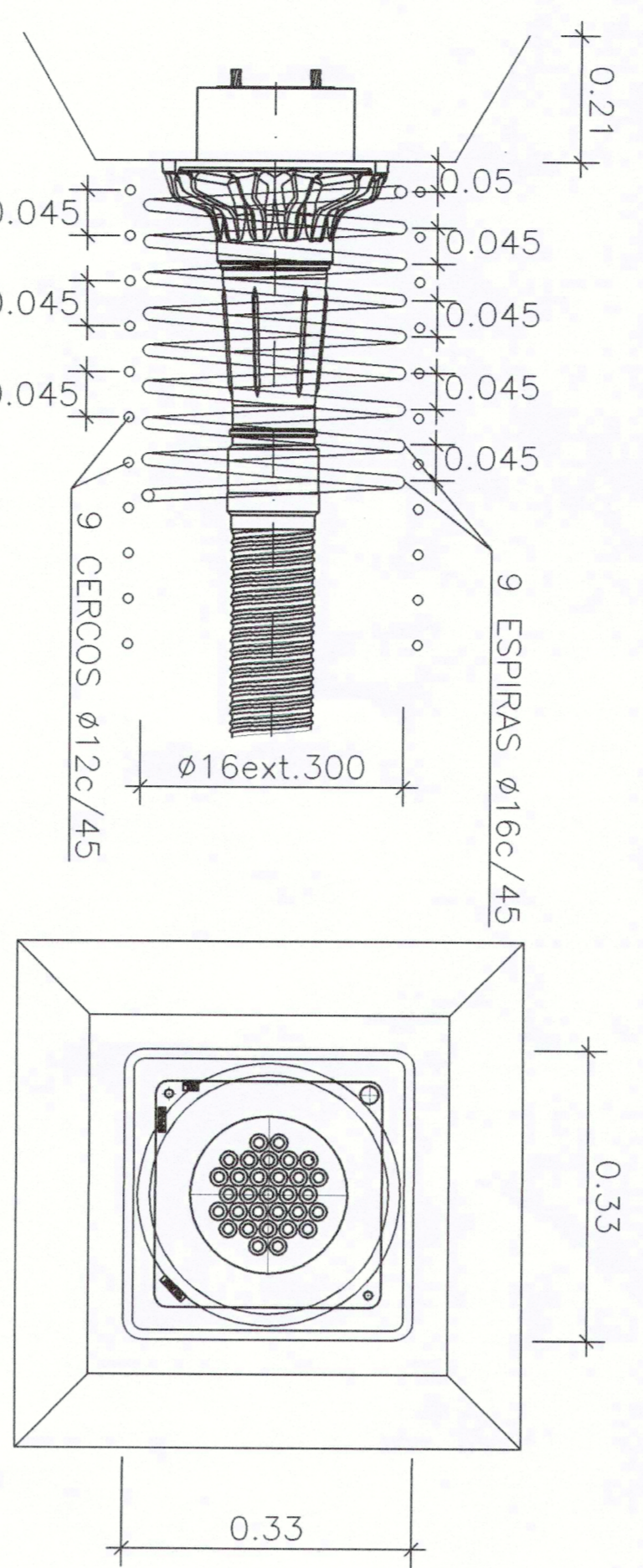


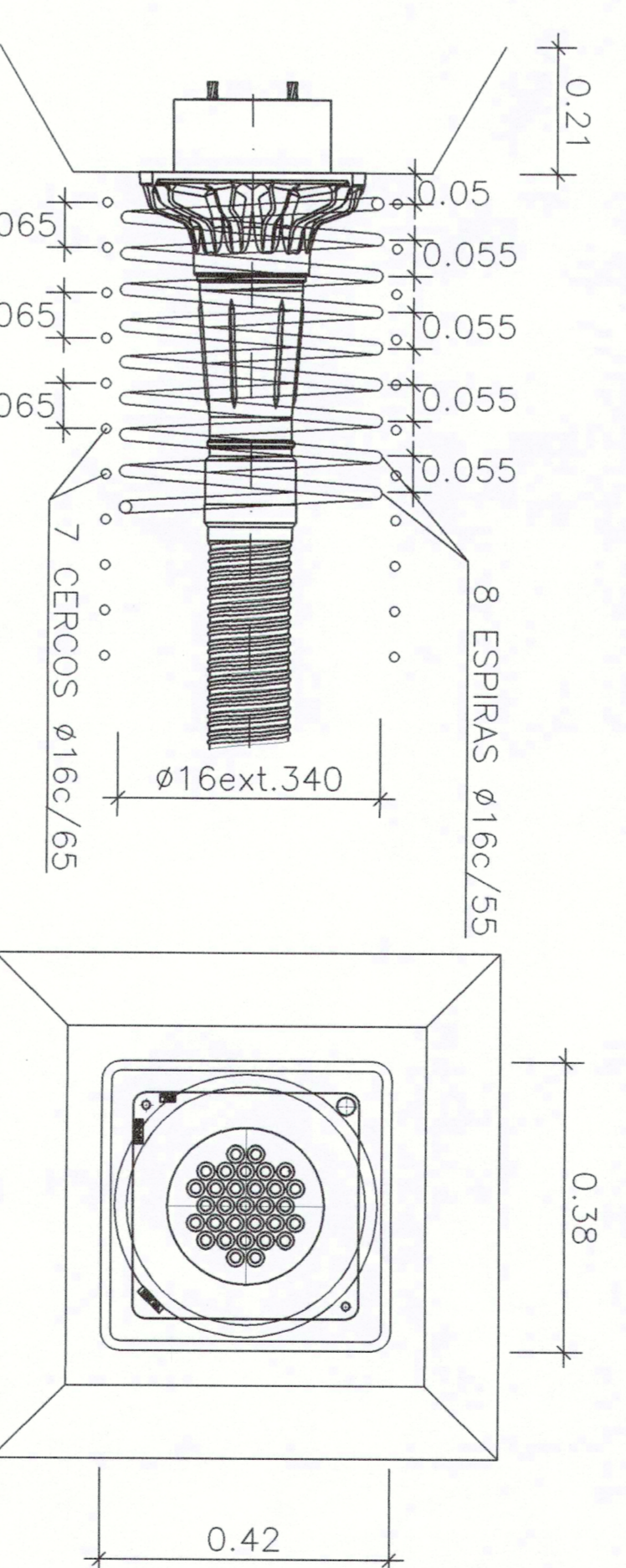
REFUERZO ANCLAJE – CABLES "TIPO A" 1 A 19 Y 34 (VANOS 1 Y 3)
ESCALA 1:15



REFUERZO ANCLAJE – CABLES "TIPO A" (VANO 2)
ESCALA 1:15



REFUERZO ANCLAJE – CABLES "TIPO A" 20 A 33 (VANOS 1 Y 3)
ESCALA 1:15



REFUERZO ANCLAJE – CABLES "TIPO B" (VANO 2)
ESCALA 1:15

NOTA:
- VER ESPECIFICACIONES TECNICAS DE
MATERIALES EN HOJA N°2 DEL CAPITULO 1.

- Factores de modificación que incrementan Id:

* Factor de ubicación del refuerzo 1,40
* Refuerzo horizontal ubicado de manera que 30 cm de concreto
se encuentre encima del refuerzo, top bar
* Otro refuerzo: Bottom bar 1,00

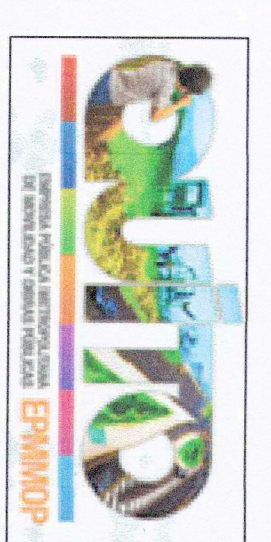
TABLA. Longitud de desarrollo básica en tensión (tracción) [mm].

Fc (kg/cm ²)	fy = 4200 kg/cm ²											
	10	12	14	16	18	20	22	25	28	32	36	
210	300	300	350	400	500	600	700	900	1150	1500	1850	
240	300	300	350	400	450	550	650	850	1050	1400	1750	
280	300	300	350	400	450	500	550	700	900	1150	1450	
350	300	300	350	400	450	500	550	600	750	800	1050	
420	300	300	350	400	450	500	550	600	650	750	1350	
500	300	300	350	400	450	500	550	600	650	750	1200	

TABLA. Traspases de refuerzo en tensión (tracción) [mm]

Fc (kg/cm ²)	fy = 4200 kg/cm ²											
	Traspase clase C											
2	10	12	14	16	18	20	22	25	28	32	36	
210	510	510	595	680	850	1020	1190	1530	1955	2550	3145	
240	510	510	595	680	785	925	1105	1445	1785	2380	2975	
280	510	510	595	680	785	890	1030	1300	1600	2210	2805	
350	510	510	595	680	785	890	935	1105	1360	1735	2295	
420	510	510	595	680	785	890	935	1105	1360	1735	2295	
500	510	510	595	680	785	890	935	1105	1275	1615	2040	

- UNIDAD DE MEDICION Y PAGO DE CADA UNO DE LOS HITOS SEGUN ESPECIFICACIONES TECNICAS.



Empresa Publica Metropolitana
de Movilidad y
Obras Publicas



FERNANDO ROMO
CONSULTORES

ING. FERNANDO ROMO
DIRECTOR DE PROYECTO

ING. JUAN LUIS TORRES
SUPERVISOR

ING. JUAN E. GONZALEZ
DISEÑO DE LA OBRA

PROYECTO :

ACCESO A QUITO DESDE LOS VALLES
ORIENTALES Y CONSTRUCCION DEL
PUENTE GUAYASAMIN

UBICACION :

PUENTE GUAYASAMIN

CONTIENE :

TABLES AMARRAS
AMARRAS DE ANCLAJE (D)

ESCALAS :

INDICADAS

ARCHIVO DIGITAL :

06.07.02-ARM ANCLAJE (D) b.dwg

LAMINA :

26 / 28