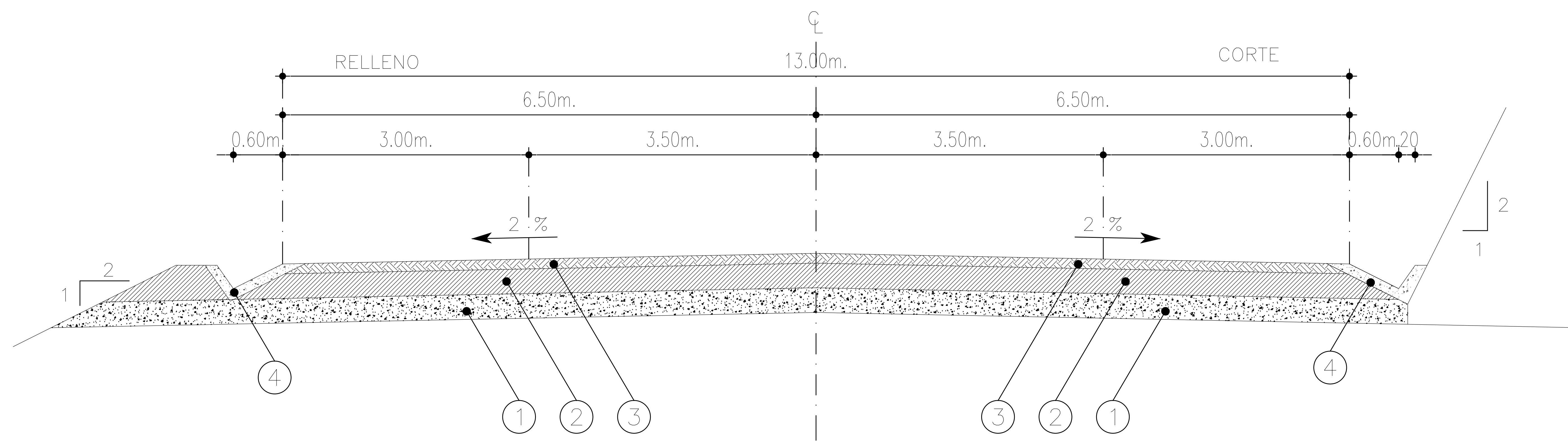


# SECCIÓN TÍPICA VÍA 2 CARRILES (EXISTENTE)

ESCALA: \_\_\_\_\_ 1:100



## LEYENDA

- 1.- SUB-BASE
- 2.- BASE
- 3.- PAVIMENTO DE CONCRETO ASFALTO CALIENTE, INCLUSIVE IMPRIMACIÓN
- 4.- CUNETA REVESTIDA (en hormigón)