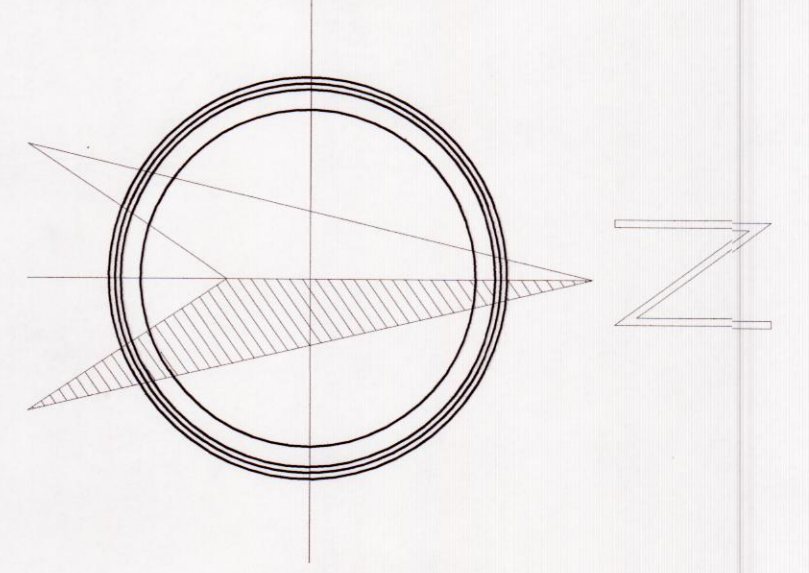


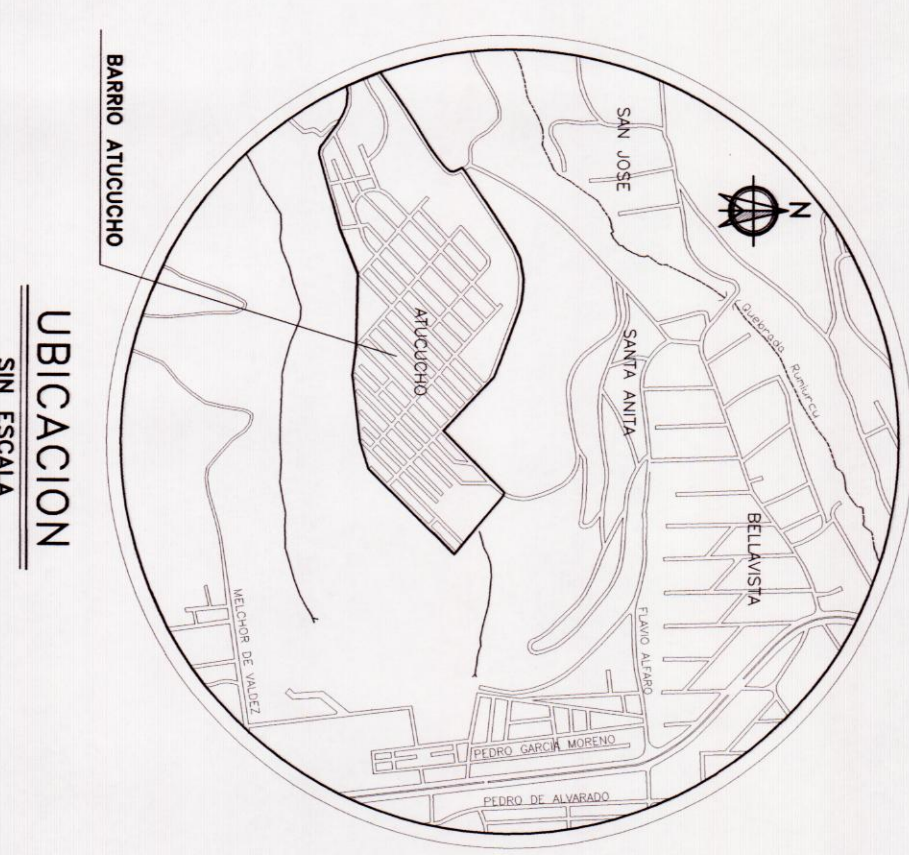


SISTEMA DE COORDINADAS UTM DE QUITO DATUM WGS-84

AREA VERDE - BOSQUE
AREA = 188.870,24 m²



Elaborado por: **ING. JUAN CARLOS GARCIA**
 Verificado por: **ING. JUAN CARLOS GARCIA**
 Aprobado por: **ING. JUAN CARLOS GARCIA**
 Fecha: **15/03/2012**



MUNICIPIO DEL DISTRITO METROPOLITANO DE QUITO
UNIDAD ESPECIAL "REGULA TU BARRIO"

PROYECTO: **ASENTAMIENTO HUMANO DE HECHO Y CONSOLIDADO DENOMINADO ATUUCHO**
 CLIENTE: **SR. LUIS HERNANDEZ ROBLES PASCUA**
 REPRESENTANTE DEL BARRIO: **SR. LUIS HERNANDEZ ROBLES PASCUA**

FECHA: MARZO 2012	ESCALA: 1:1250	FOLIO: 1/3
TITULO: LENTAMIENTO PLANALIMETRICO		

MUNICIPIO DEL DISTRITO METROPOLITANO DE QUITO
 La Municipalidad de Quito, a través de la Unidad Especial "Regula tu Barrio", ha autorizado al Sr. Luis Hernández Robles Pascua, representante del Barrio, para que presente el presente proyecto de asentamiento humano de hecho y consolidado denominado Atuchó, en cumplimiento de lo establecido en el artículo 175 de la Constitución Nacional y el artículo 174 del Código Orgánico de Organización Territorial, Autonomía y Descentralización.
 La verificación de este proyecto ha sido realizada por el Sr. Juan Carlos García, Ingeniero Civil, quien ha emitido el presente certificado de verificación.
 QUITO, 15 de marzo de 2012.
 Ing. Juan Carlos García
 Ing. Juan Carlos García
 Ing. Juan Carlos García