	ACTA DE REUNIÓN
	MODELO DE PRESTACIÓN DE SERVICIOS Y ADMINISTRACIÓN POR PROCESOS PARA EL MUNICIPIO DEL DISTRITO METROPOLITANO DE QUITO

Tema de la Reunión	Acta No. PRO-210317-LB02
Acta de aprobación del levantamiento del proceso "Formulación del plan operativo anual del MDMQ" en su situación actual.	Fecha: 21 de marzo 2017
	Hora: 08h30
	Lugar: SGP

Asistentes		
Nombres y Apellidos	Cargo	Institución
Paz Guevara	Directora de Planificación	MDMQ
Martha Manotoa	Técnico en Planificación	MDMQ
Paulina Tipán	Técnico en Planificación	MDMQ
Elizabeth Buitrón	Técnico en Planificación	MDMQ


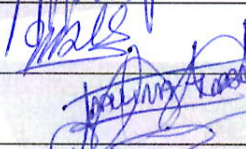
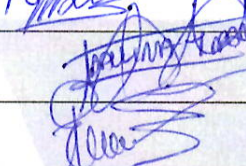
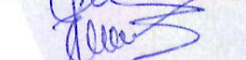
Orden del día	
1.	Diagramación de flujos del proceso Formulación y consolidación de planes operativos anuales del MDMQ.

Acuerdos			
	Acuerdo	Responsable	Fecha
1.	Diagramación de los flujos del proceso Formulación y consolidación de planes operativos anuales del MDMQ	MDMQ	21-03-2017
2.	LÍDER DE PROYECTO EN LA ENTIDAD: Martha Manotoa RESPONSABLE POR CADA SUB-PROCESO: Paulina Tipán, Elizabeth Buitrón RESPONSABLE DEL PROCESO: Paz Guevara EXPERTO DE TIC'S: Christian Arcos		
3.	Se acuerda la elaboración del diagrama de flujo del Anteproyecto.	MDMQ	21-03-2017

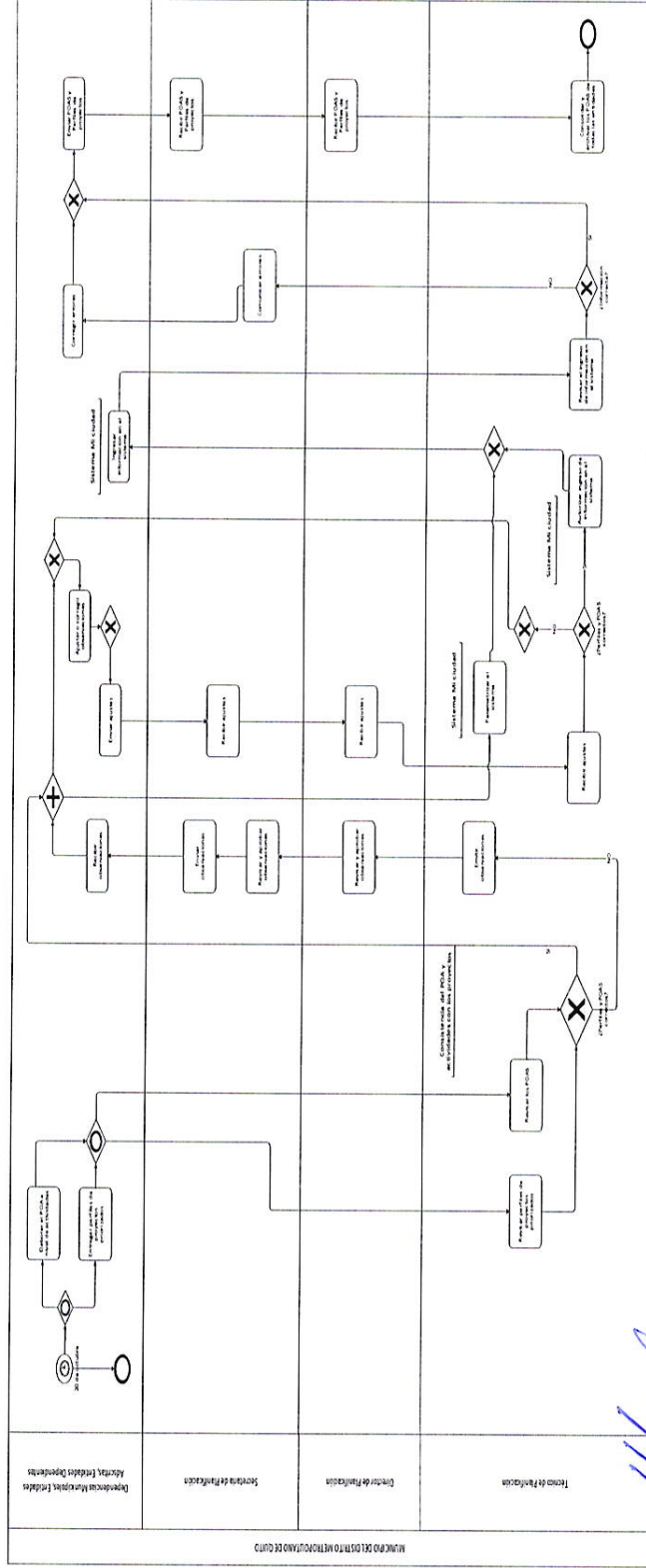


4.	Se acuerda la elaboración del diagrama de flujo del POA.	MDMQ	21-03-2017
5.	Se acuerda la elaboración del diagrama de flujo de Reforma Presupuestaria.	MDMQ	21-03-2017
5.	Se acuerda la elaboración del diagrama de flujo de Traspasos de crédito.	MDMQ	21-03-2017
<p>Se anexa 4 diagramas de flujo: Anteproyecto POA aprobado Reforma Presupuestaria. Traspasos de crédito.</p>			

Compromisos			
	Compromiso	Responsable	Fecha
1.			
2.			

Firmas	
Nombres y Apellidos	Firma
Paz Guevara	
Martha Manotoa	
Paulina Tipán	
Elizabeth Buitrón	

POA AS-IS



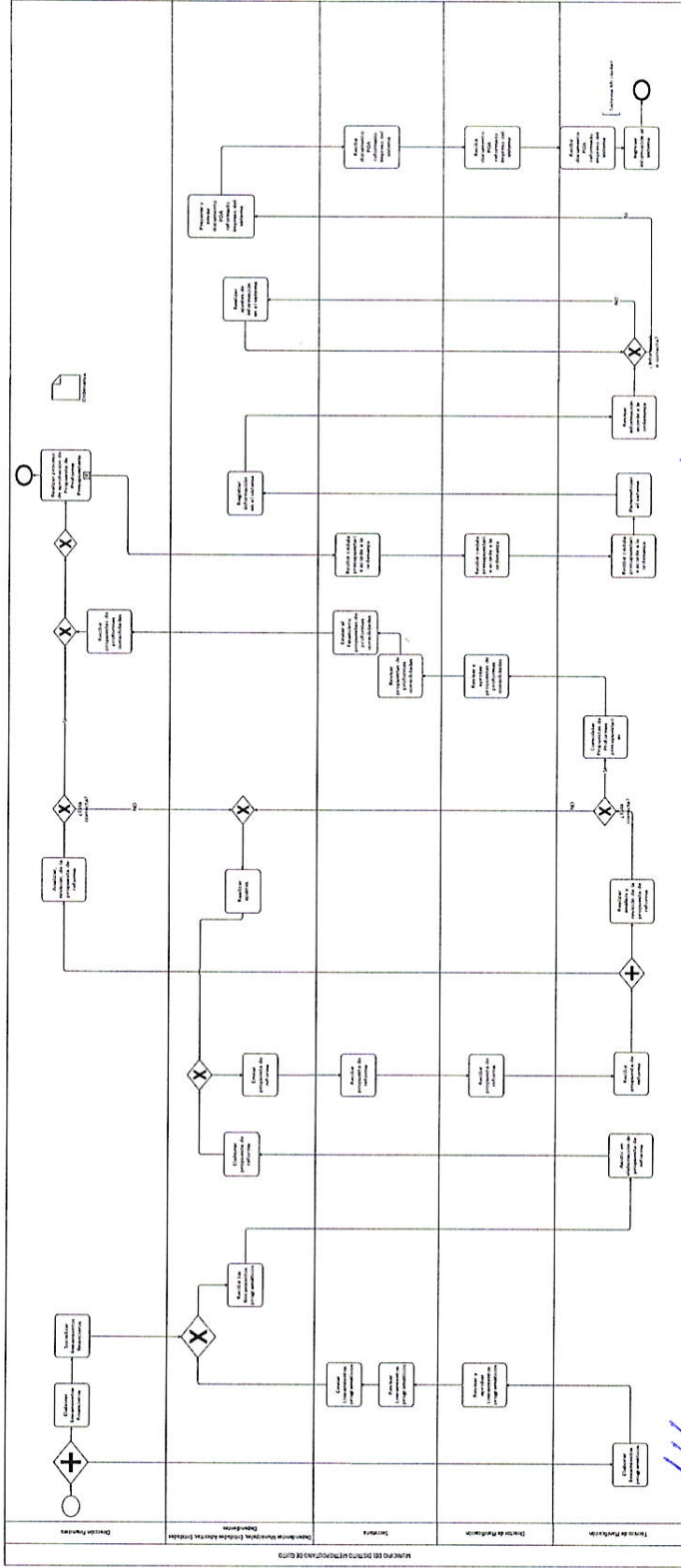
[Signature]
Paz Guevara
Directora de Planificación

[Signature]
Martha Manotoa
Técnico en Planificación

[Signature]
Paulina Tipán
Técnico en Planificación

[Signature]
Elizabeth Buitrón
Técnico en Planificación

Reforma As-Is



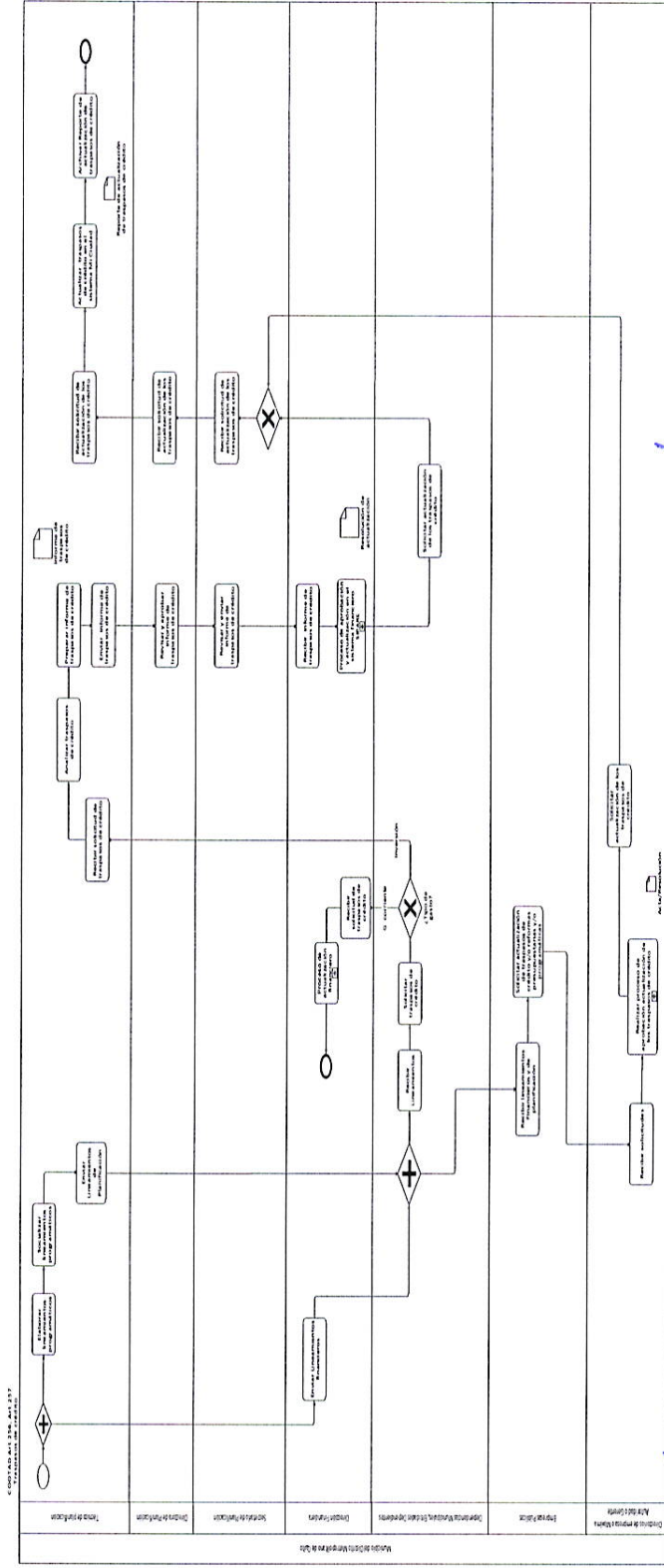
[Signature]
Paz Guevara
Directora de Planificación

[Signature]
Martha Manotoa
Técnico en Planificación

[Signature]
Paulina Tipán
Técnico en Planificación

[Signature]
Elizabeth Buitrón
Técnico en Planificación

Trasposos de Crédito As-Is



[Signature]
Paz Guevara
Directora de Planificación

[Signature]
Martha Manotoa
Técnico en Planificación

[Signature]
Paulina Tipán
Técnico en Planificación

[Signature]
Elizabeth Buitron
Técnico en Planificación

