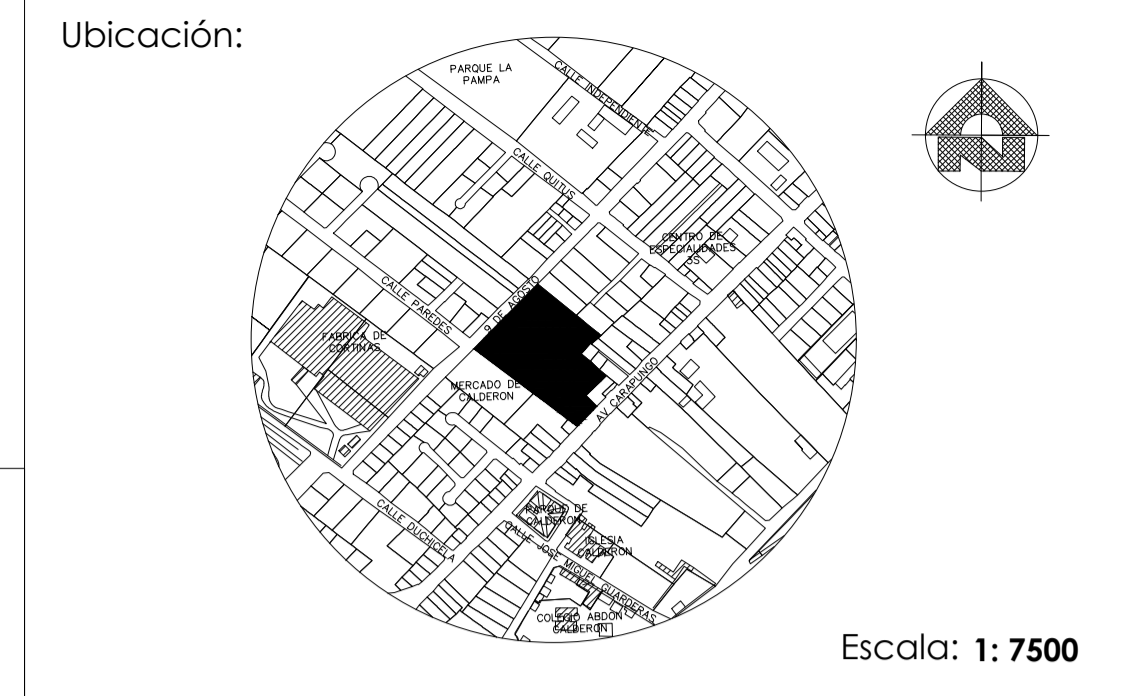


DETALLES CONSTRUCTIVOS INGENIERIA HIDROSANITARIA



MUNICIPIO DEL DISTRITO METROPOLITANO DE QUITO
ADMINISTRACIÓN ZONAL CALDERON



HENRY VALENCIA
Administrador Zonal Calderon

Aprobado por: **ING PAOLA SILVA**
Administrador del contrato

Revisado por: **ARQ WASHINGTON MARTINEZ**
Fiscalizador

Consultor: **ING MARCELO TRUJILLO**

Diseño Hidrosanitario: **ING. GUSTAVO LOPEZ**
SENESCIT Reg. No. 1007-00-050725

ING. GUSTAVO CARRERA
SENESCIT Reg. No. 1005-10-1001960

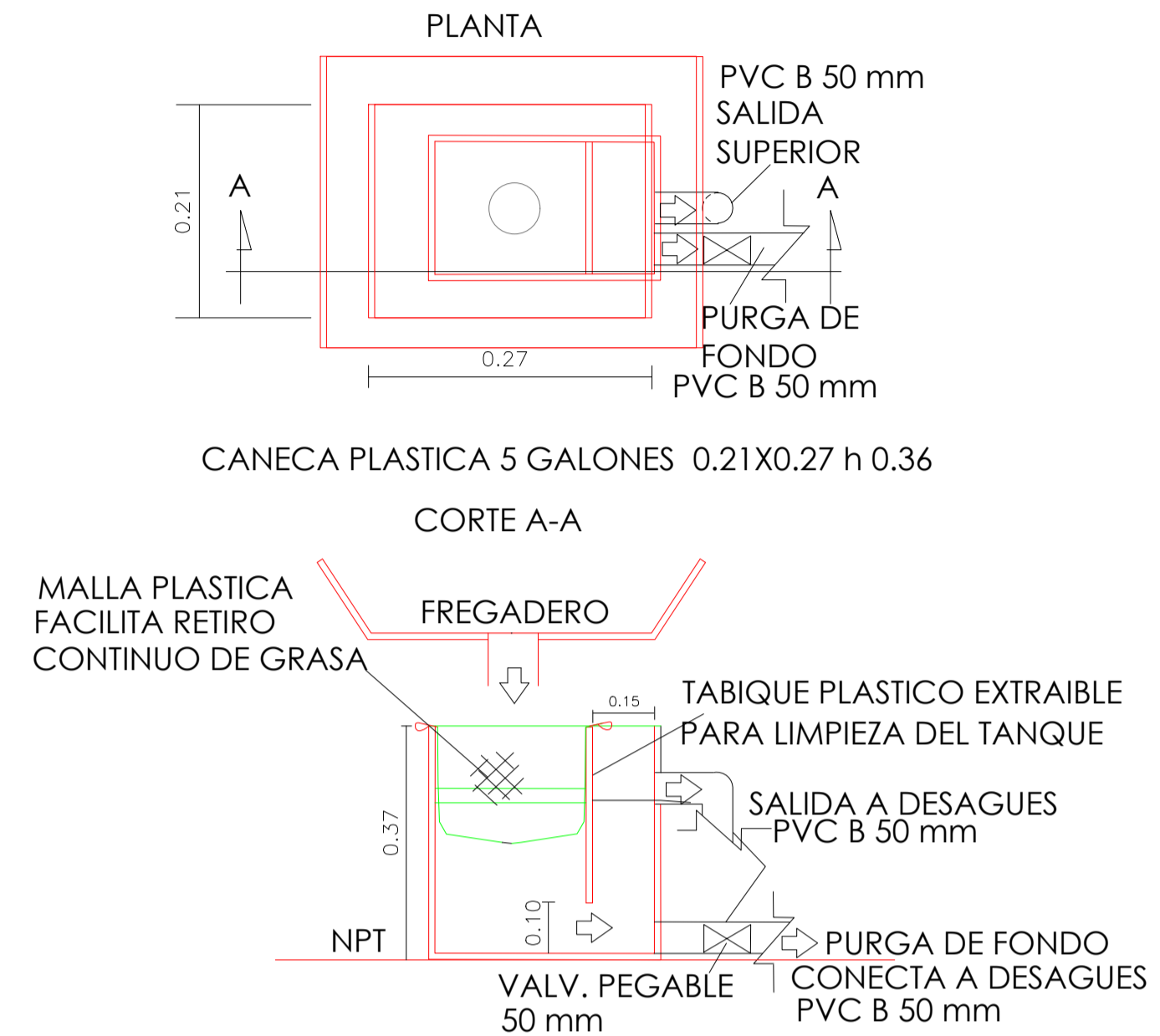
Proyecto:
ESTUDIOS Y DISEÑOS DEFINITIVOS DEL MERCADO DE CALDERÓN, ADMINISTRACIÓN ZONAL CALDERÓN, DISTRITO METROPOLITANO, CANTÓN QUITO, PROVINCIA DE PICHINCHA.

Datos Generales del Predio:		
Clave Catastral:	13217 02 020	IRM N: 640965
Zona Administrativa:	CALDERÓN	N del Predio: 210907
Area de terreno segun levantamiento:	9590.55 m2	
Cos PB: 80 %	Cos TOTAL: 240 %	Zonificación: D4 (D303 - 80)

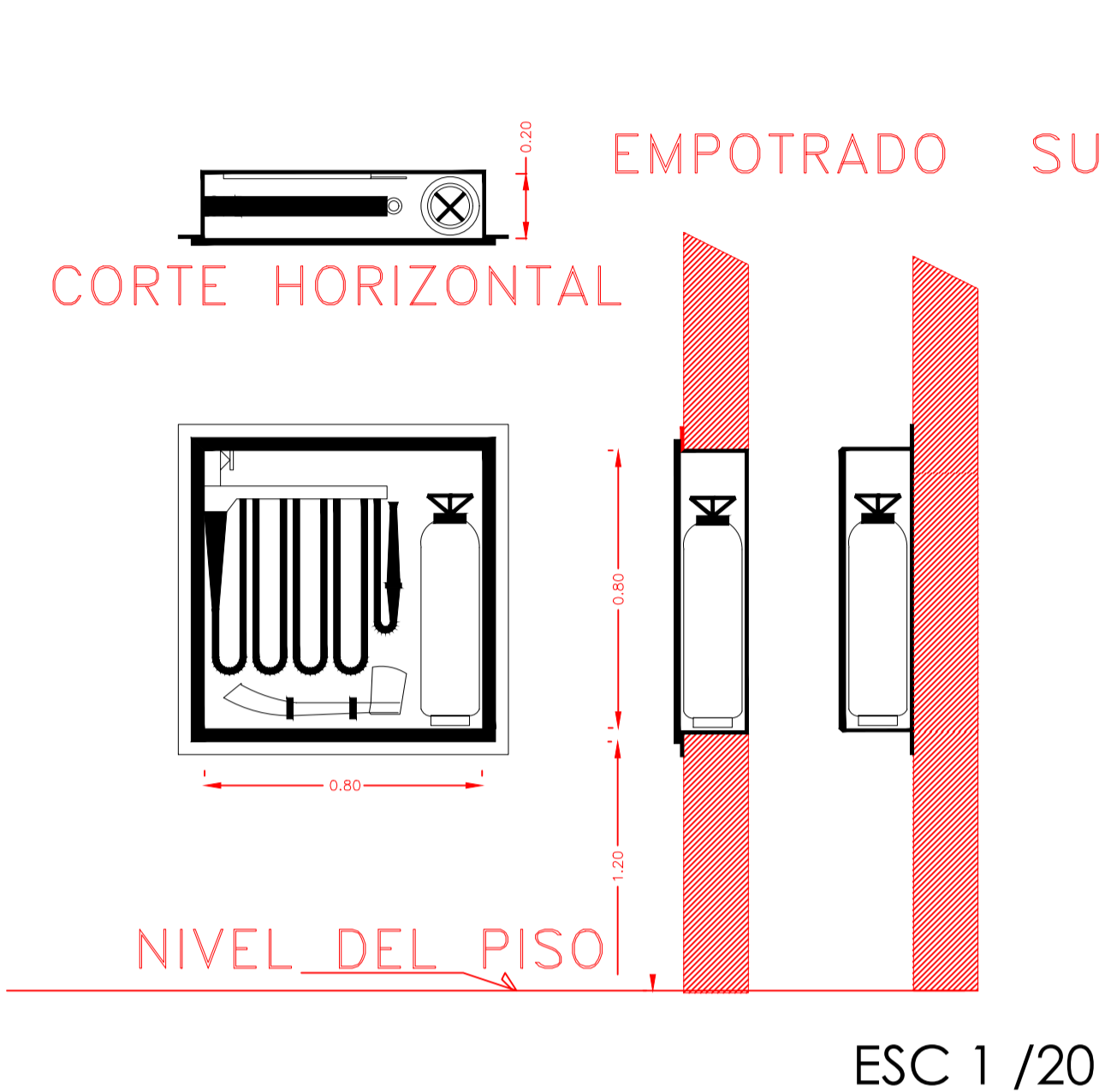
Fecha: 17/01/2017	Coordinación:
Dibujantes:	ING WILLIAM BARRAGAN
ING GUSTAVO CARRERA	ARQ RODRIGO PAEZ
Contiene:	
DETALLES CONSTRUCTIVOS SISTEMAS DE AGUAS LLUVIAS Y AGUAS SERVIDAS	
Dimensiones prevalecen sobre escalas	
Escala: EN GRÁFICOS	Lámina: H12/12

Sellos Municipales:

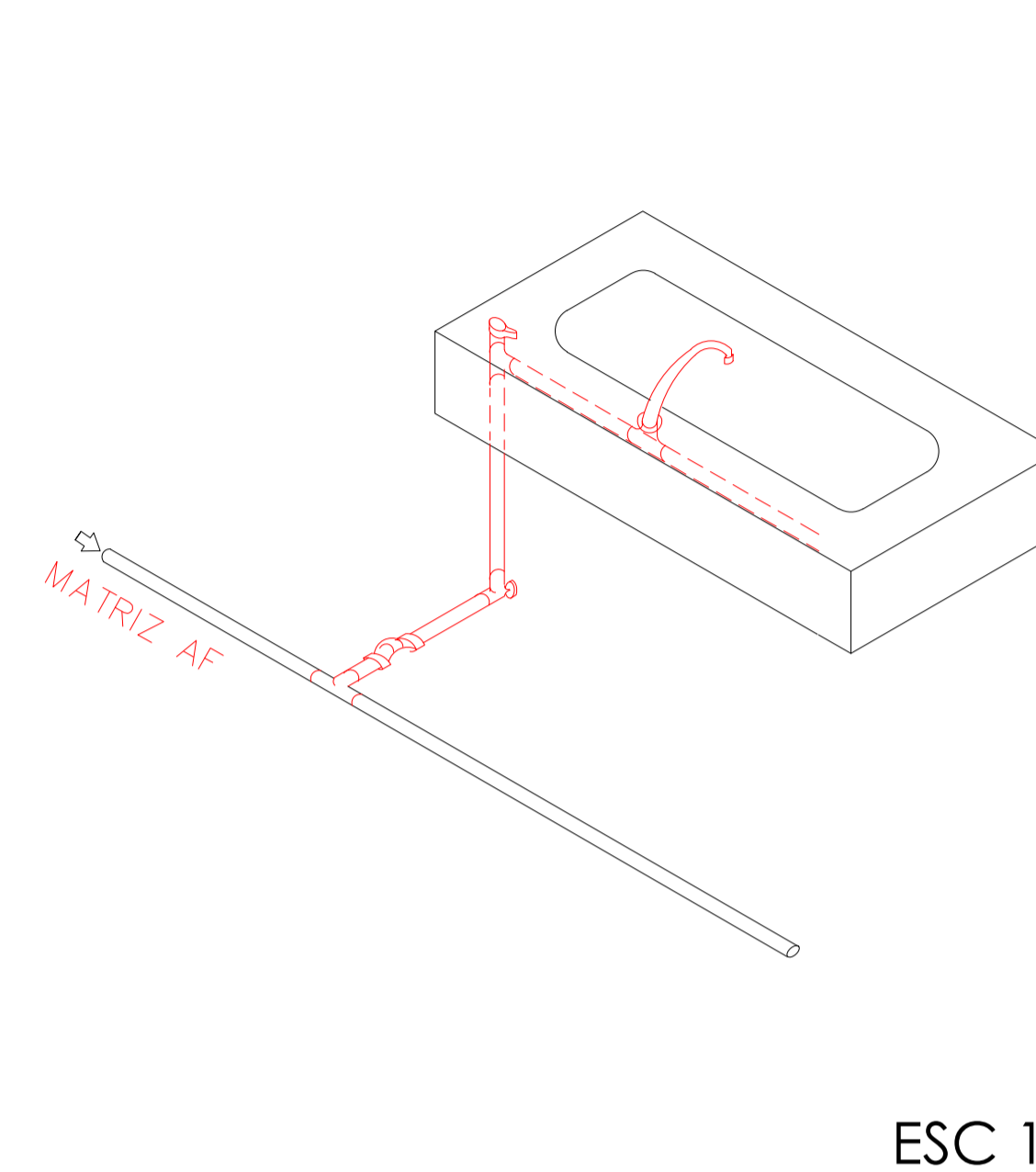
DETALLE RETENEDOR DE GRASAS



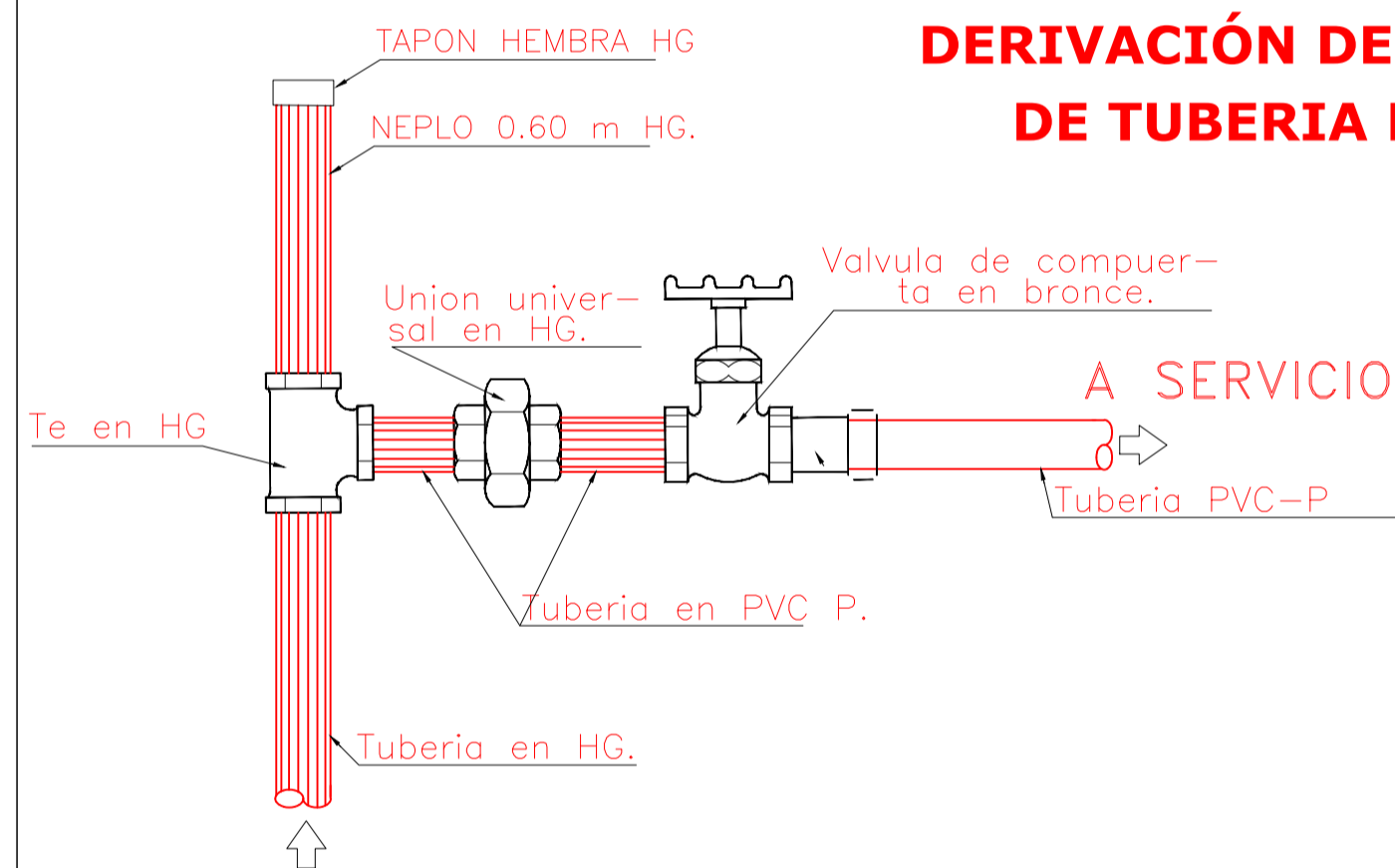
DETALLE GABINETE CONTRA INCENDIOS



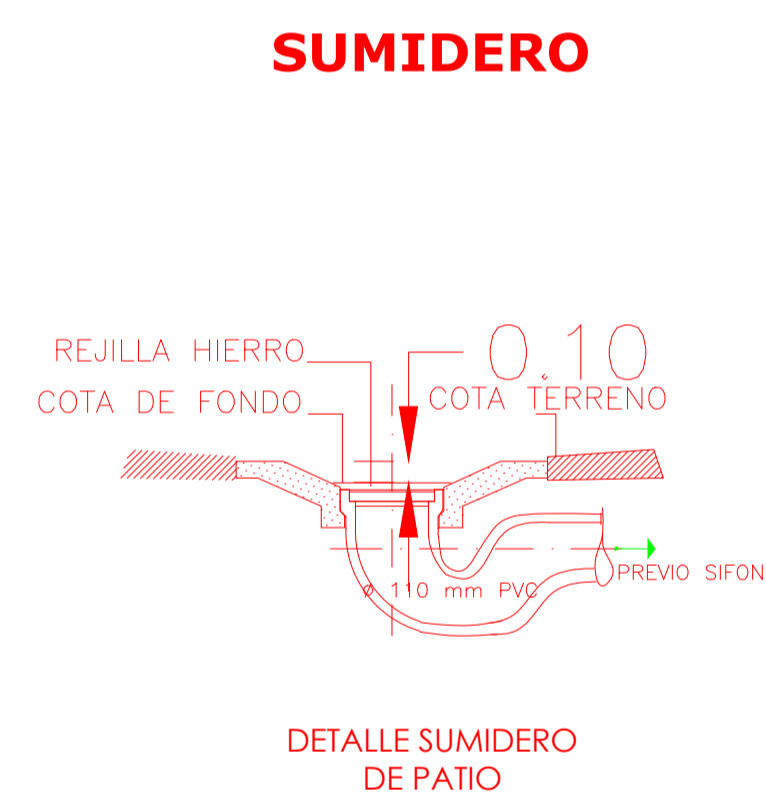
DETALLE CONEXIÓN AGUA FRIA



DERIVACIÓN DE COLUMNA PARA CAMBIO DE TUBERIA DE HG A PVC PRESIÓN



SUMIDERO



DETALLE CAJA DE REVISION DOMICILIARIA

