



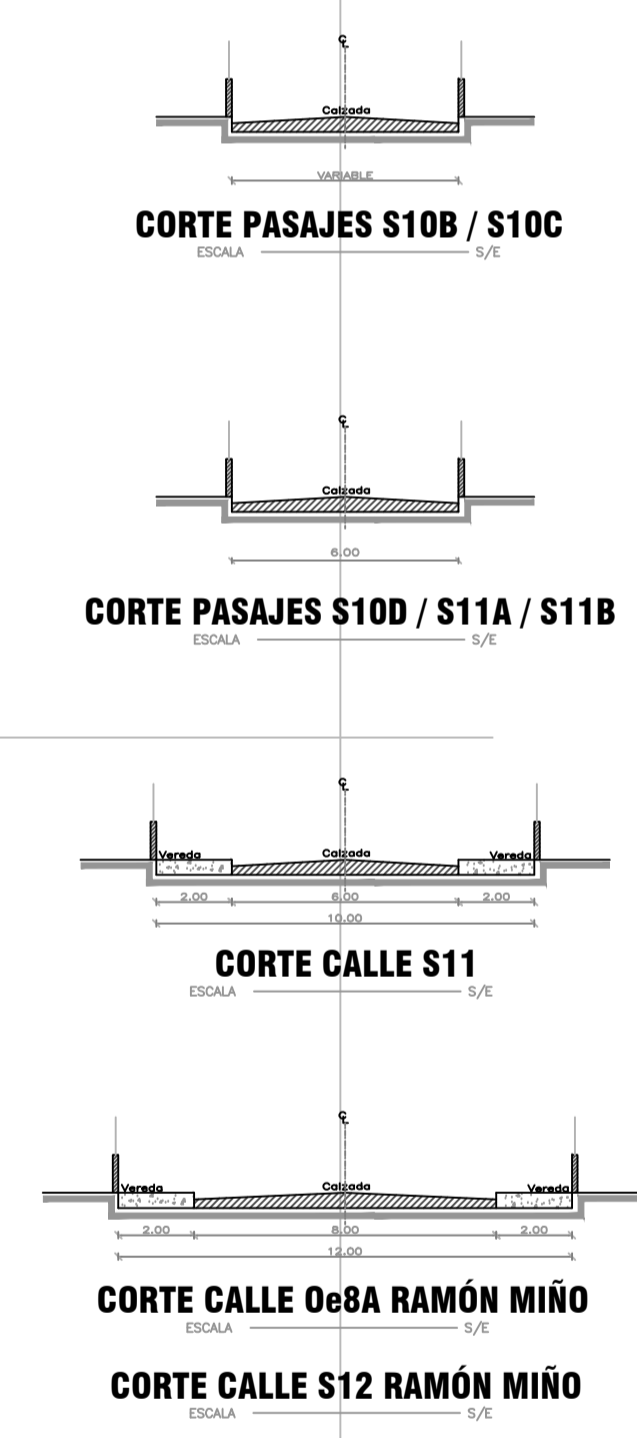
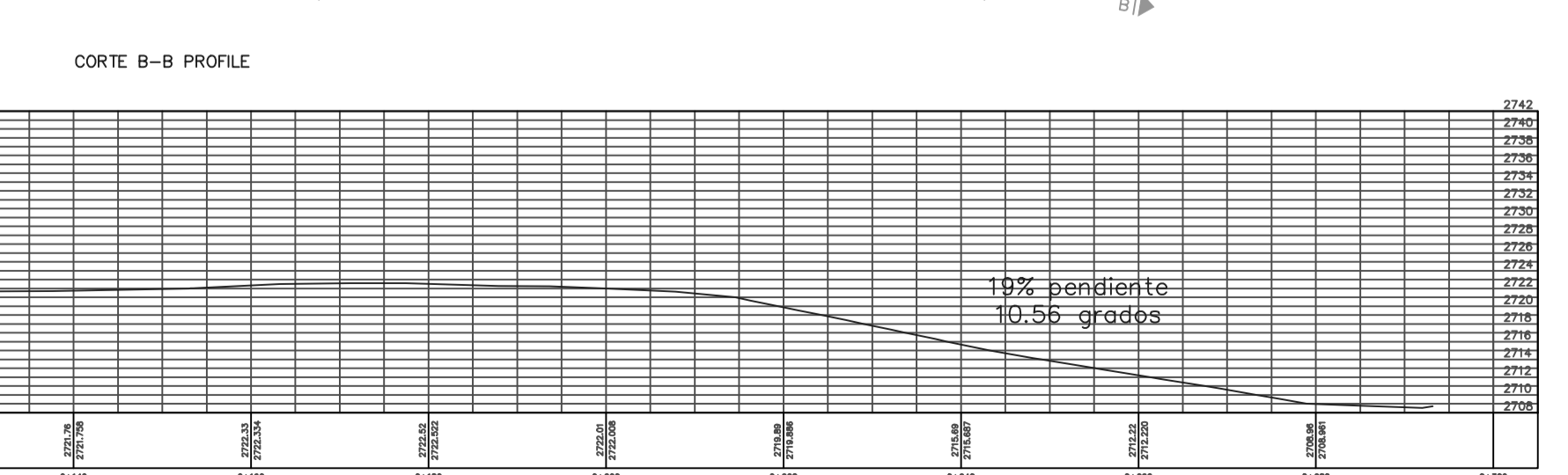
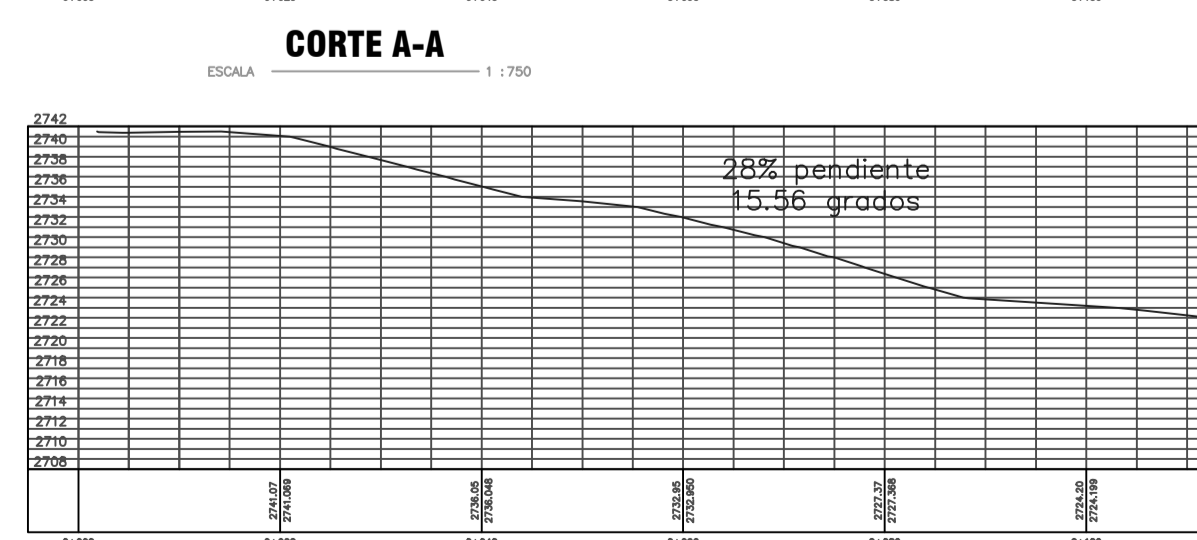
Municipio
de Quito

Unidad Especial
REGULA
TU BARRIO

ANEXO 3

PLANO DEL ASENTAMIENTO

CUADRO DE ÁREAS Y LINDEROS							
LOTE	ÁREA BRUTA	AFECTACIÓN QUEBRADA	ÁREA ÚTIL	NORTE	SUR	ESTE	OSTE
1	238.79		238.79	16,32 m con propiedad municipal	16,66 m con lote 2	14,73 m con lote 2	14,25 m con Calle Juan Calderón
2	372.06		372.06	16,66 m con lote 1 y 7,40 m con propiedad municipal	24,56 m con Pasaje S10C	25,47 m con lote 3	11,02 m con Calle Juan Calderón y 14,73 m con lote 1
3	196.93		196.93	7,53 m con propiedad municipal	7,88 m con Pasaje S10C	25,66 m con lote 4	25,47 m con lote 2
4	196.95		196.95	7,62 m con propiedad municipal	7,68 m con Pasaje S10C	25,85 m con lote 5	25,66 m con lote 3
5	299.50		299.50	11,49 m con propiedad municipal	11,63 m con Pasaje S10C	25,95 m con lote 6	25,85 m con lote 4
6	474.06		474.06	18,21 con propiedad municipal	18,21 con Pasaje S10C	26,06 m con lote 7	25,95 m con lote 5
7	474.70		474.70	18,84 m con propiedad municipal	17,84 m con Pasaje S10C	25,73 m con lote 14	26,06 m con lote 6
8	397.99		397.99	27,08 m con propiedad municipal	19,98 m con lote 9 y 5,89 m con propiedad particular	23,50 m con lote 10	11,98 m con Calle Juan Calderón y 9,46 m con lote 9
9	194.69		194.69	19,98 m con lote 8	19,03 m con propiedad particular	9,46 m con lote 8	10,35 m con Calle Juan Calderón
10	237.98		237.98	10,00 m con Pasaje S10C	10,00 m con propiedad particular	24,18 con lote 11	23,50 m con lote 8
11	307.20		307.2	11,39 m con Pasaje S10C	13,55 m con propiedad particular	25,18 m con lote 12	24,18 m con lote 10
12	491.16		491.16	19,43 m con Pasaje S10C	18,53 m con propiedad particular	26,64 m con lote 13	25,18 m con lote 11
13	540.67		540.67	19,60 m con Pasaje S10C	19,74 m con propiedad particular	22,11 m con lote 24	26,64 m con lote 12
14	1043.70		1043.70	19,71 m con escalinata S10A	19,63 m con lote 24 y 0,72 con pasaje S10D	15,14 m con lote 15 y 18,37 m con lote 13	16,46 m con propiedad municipal; 25,73 m con lote 7; 6,01 m con pasaje S10C y 5,37 m con lote 13
15	250.85		250.85	11,44 m con escalinata S10A	Ld=14,11 m con pasaje S10B	19,82 m con lote 16	18,37 m con lote 14
16	250.24		250.24	14,19 m con escalinata S10A	13,95 m con pasaje S10B	16,44 m con lote 17	19,82 m con lote 15
17	202.34		202.34	10,00 m con escalinata S10A	11,35 m con pasaje S10B	18,21 m con lote 18	3,57 m con escalinata S10A y 16,44 m con lote 16
18	302.39		302.39	12,21 m con escalinata S10A	12,30 m con pasaje S10B	26,27 m con lote 19	6,05 m con escalinata S10A y 18,21 m con lote 17
19	600.12		600.12	19,40 m con escalinata S10A	20,41 m con pasaje S10B	30,27 m con lote 20 y 7,23 m con lote 21	26,27 m con lote 18
20	560.42		560.42	4,96 m con escalinata S10A; Ld=11,64 m con quebrada rellena y 3,39 m con escalinata S10A		15,13 m con lote 21	Ld=35,78 m con Calle Oe8A Ramón Miño
21	264.59		264.59	15,13 m con lote 20	Ld=9,14 m con pasaje S10B		7,23 m con lote 19 y 14,33 m con pasaje S10B
22	600.03		600.03	28,36 m con pasaje S10B	27,16 m con Pasaje S10D	25,74 m con lote 23	18,57 m con lote 14
23	1043.47		1043.47	Ld=35,55 m con pasaje S10B	Ld=26,89 m con pasaje S10B		25,74 m con lote 22
24	528.51		528.51	19,63 m con lote 14	19,70 m con lote 26	6,00 m con pasaje S10D y 20,84 m con lote 25	22,11 m con lote 13 y 4,79 m con propiedad particular
25	1499.49		1499.49	68,93 m con pasaje S10D	60,14 m con lote 27	Ld=25,77 m con Calle Oe8A Ramón Miño	20,84 m con lote 24 y 2,74 m con lote 26
26	530.55		530.55	19,70 m con lote 24	19,19 m con pasaje S11	2,74 m con lote 25 y 24,80 m con lote 27	27,13 m con propiedad particular
27	1494.61		1494.61	60,14 m con lote 25	58,63 m con pasaje S11	Ld=26,11 m con Calle Oe8A Ramón Miño	24,80 m con lote 26
28	200.57		200.57	17,00 m con pasaje S11	17,03 m con lote 30	11,97 m con lote 29	11,51 m con lote 30
29	301.39		301.39	24,05 m con pasaje S11	24,64 m con lote 30	12,80 m con lote 30	11,97 m con lote 28
30	1595.13		1595.13	15,87 m con pasaje S11; 17,03 m con lote 28; 24,64 m con lote 29 y 20,99 m con pasaje S11	12,50 con lote 36; 62,75 m con pasaje S11A	28,35 m con Calle Oe8A Ramón Miño y 3,00 m con pasaje S11A	28,64 m con propiedad particular
31	362.22		362.22	12,89 m con pasaje S11A	11,61 m con lote 37	29,97 m con Calle Oe8A Ramón Miño	29,22 m con lote 32
32	349.98		349.98	12,13 m con pasaje S11A	12,13 m con lote 37	29,22 m con lote 31	28,50 m con lote 33
33	349.39		349.39	12,01 m con pasaje S11A	12,84 m con lote 37	28,50 m con lote 32	27,77 m con lote 34
34	334.10		334.10	12,15 m con pasaje S11A	12,27 m con lote 37	27,77 m con lote 33	26,98 m con lote 35
35	334.50		334.50	13,30 m con pasaje S11A	11,96 m con lote 37	26,98 m con lote 34	26,04 m con lote 36
36	352.38		352.38	12,50 m con lote 30	11,91 m con lote 37	26,04 m con lote 35 y 3,00 m con pasaje S11A	16,33 m con propiedad particular y 12,17 m con lote 41
37	1599.02		1599.02	11,91 m con lote 36; 11,96 m con lote 35; 12,27 m con lote 34; 12,84 m con lote 33; 12,13 m con lote 32; 11,61 m con lote 31	71,07 m con lote 38	22,07 m con Calle Oe8A Ramón Miño	22,47 m con lote 41
38	1599.14		1599.14	71,07 m con lote 37	39,96 m con lote 40 y 28,39 m con lote 39	23,04 m con Calle Oe8A Ramón Miño	1,20 m con lote 41 y 21,78 m con propiedad particular
39	828.69	49.03	779.66	28,39 m con lote 38	29,08 m con Calle S12 Ramón Miño	33,36 m con Calle Oe8A Ramón Miño	25,94 m con lote 40
40	813.24	65.59	747.65	39,96 m con lote 38	39,64 m con Calle S12 Ramón Miño	25,94 m con lote 39	15,92 m con propiedad particular
41	590.00		590.00	15,82 m con propiedad particular	16,94 m con propiedad particular	12,17 m con lote 36 y 22,47 m con lote 37 y 1,20 m con lote 38	6,00 m con pasaje S11B y 30,03 m con lote 42
42	589.98		589.98	19,55 m con pasaje S11B	19,55 m con propiedad particular	30,03 m con lote 41	30,33 m con lote 43
43	589.92		589.92	19,36 m con pasaje S11B	19,36 m con propiedad particular	30,33 m con lote 42	30,60 m con lote 44
44	990.05		990.05	33,68 m con pasaje S11B	30,30 m con propiedad particular	30,60 m con lote 43	31,45 m con Calle Oe9
TOTAL	25373.69	114.62	25259.07				



RESUMEN DE ÁREAS		
DESCRIPCIÓN	SUPERFICIE (m2)	PORCENTAJE (%)
Área útil de lotes	25259.07	81.33
Área de pasajes y escalinata	4327.31	13.93
Área de afectación vial (macrolotes)	1221.54	3.93
Área de afectación quebrada (lotes)	114.62	0.37
Área faja de protección quebrada abierta (macrolotes)	126.59	0.41
Área relleno de quebrada (lote 20)	9.57	0.03
Área bruta del terreno (Área total)	31058.70	100.00

ASENTAMIENTO HUMANO DE HECHO Y CONSOLIDADO DE INTERES SOCIAL DENOMINADO: ONTANEDA ALTA IV ETAPA			
PLANIFICACION	REPRESENTANTE	SRA. MARIA TERESA CALLAMARA PULUPA C.I. 170951125-5 REPRESENTANTE AD-HOC	
CONTIENE		IMPLANTACION GENERAL CUADRO DE AREAS Y LINDEROS CORTE TIPO DE VIAS CORTE TRANSVERSALES Y LONGITUDINALES CUADRO DE PUNTOS GPS	
Arq. Pablo Alcocer 1005-11-1047025	FECHA	abril / 2023	LAMINA
Sector ONTANEDA - Calle Juan José Soto Parroquia CONOCOTO - Cantón Quito	CLAVE CATASTRAL	1P DE PIEDRO	ESCALA: INDICADAS
		1 de 1	

CUADRO VALORADO DE OBRA										
DESCRIPCION RUBRO	UND.	CANT.	P. UNIT.	P. TOTAL	AÑOS					
					I AÑO	II AÑO	III AÑO	IV AÑO	V AÑO	
IMPRESA MANUAL DEL TERRENO	m2	3150.00	0.88	2772.00						
REPLANTEO Y NIVELACION CON EQUIPO TOPOGRAFICO	km	0.50	420.00	210.00						
EXCAVACION Y DESALDO DE TIERRA	m3	1113.00	6.56	7301.38						
Baldosa clase 2, granular con grava 30/50 mm; EQUIPO: Camión Caterpillar, Motorgrader y Rullo	m3	795.00	19.86	15689.70						
ACEROS DE CEMENTO (con 300kg/m3) Arma 3 cm. EQUIPO: Compresora	m2	2880.00	12.76	36849.60						
ACERA H.S. 14kg/cm2 en 10cm	m2	288.00	16.13	4645.44						
BOROLLOS prefabricado 60x40x20x1	m	160.00	19.95	3192.00						
ALCANTARILLADO TABICERA PVC NORMAL de 60 cm	m	450.00	21.00	9450.00						
PRDO DE REVISION H.S. Escotado, tablero parachecho y pino, incluye base H.S.	u	6.00	190.20	1141.20						
Instalación y conexión del sistema eléctrico	global	1.00	15000.00	15000.00						
Energía Eléctrica	global	1.00	10000.00	10000.00						
Paga Póliza	global	1.00	10000.00	10000.00						
TOTAL DOLARES:				118216.28						