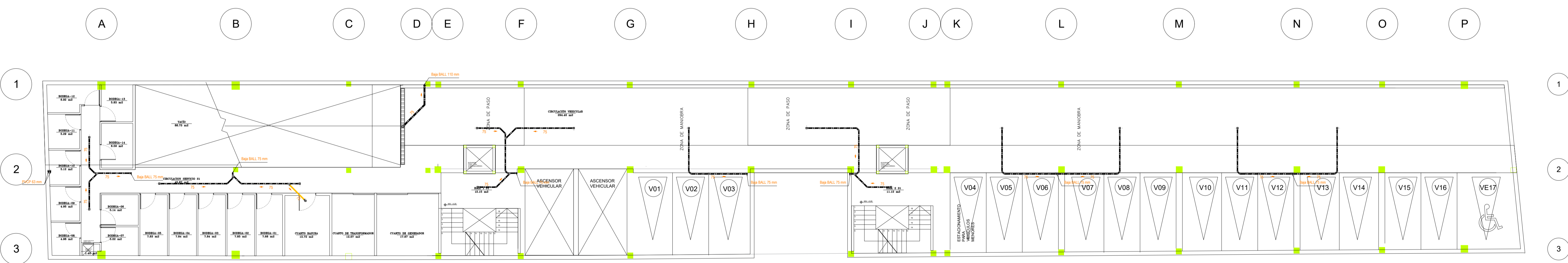


SUBSUELO 2
1:125



SUBSUELO 1
1:125

SIMBOLOGIA

RED DE DESAGUES (PVC)	
RED DE AGUAS LLUVIAS (PVC)	
BAJANTE DE AGUAS SERVIDAS	
BAJANTE DE AGUAS LLUVIAS	
PUNTO DE DESAGUE DE AGUAS SERVIDAS	
PUNTO DE DESAGUE DE AGUAS LLUVIAS	
TRAMPA DE PISO	
CAJA DE REVISIÓN	
RED DE VENTILACIÓN SANITARIA	
COLUMNA DE VENTILACIÓN SANITARIA	
REJILLA RECOLECTORA DE AGUAS LLUVIAS	

PROYECTO:
PROYECTO SUSTITUTIVO PLAZA DEL PARQUE

CONTIENE:
RED DE DESAGÜES SUBSUELO 1 - SUBSUELO 2

INME
INMEPROYECTOS CIA. LTDA.
Santa Lucía E2-41 y Av 8 de diciembre, Quito.
ingenieros@inme.ec
Teléfono: (02) 9509000

DESIGNO HOROSANTARDO: [] FECHA: marzo 2023
REVISIÓN: []
ING. CHÁVEZ BENALCÁZAR RAMIRO FABIAN
C.I. 1710557000 N° INGENIERO: 1550-10-991922
REVISADO POR: [] DIBUJO: [] ESCALA: []
ING. GONZALO SIZUULLO ARQ. MARCELO BALAREZO INDICADA

HS-1 DE 8

EDIFICIO COMERCIAL
PROYECTO SUSTITUTIVO: PLAZA DEL PARQUE

PROPIETARIO:
DANIELA LIZBETH PALACIOS GRANDA C.I.1104871387

ZONA ADMINISTRATIVA ZONAL TUMBACO CUMBAYA
PARROQUIA CUMBAYA
BARRIO CUMBAYA CABECERA
CALLE FRANCISCO DE ORELLANA

AREA TERRENO SEGUN IRM: 1052.67
ZONIFICACION: D4 / H3(D302H-70)
COS-PB: 80% / 70%
COS-TOTAL: 240% / 140%

CONTIENE: [] ESCALA INDICADA
FECHA: []

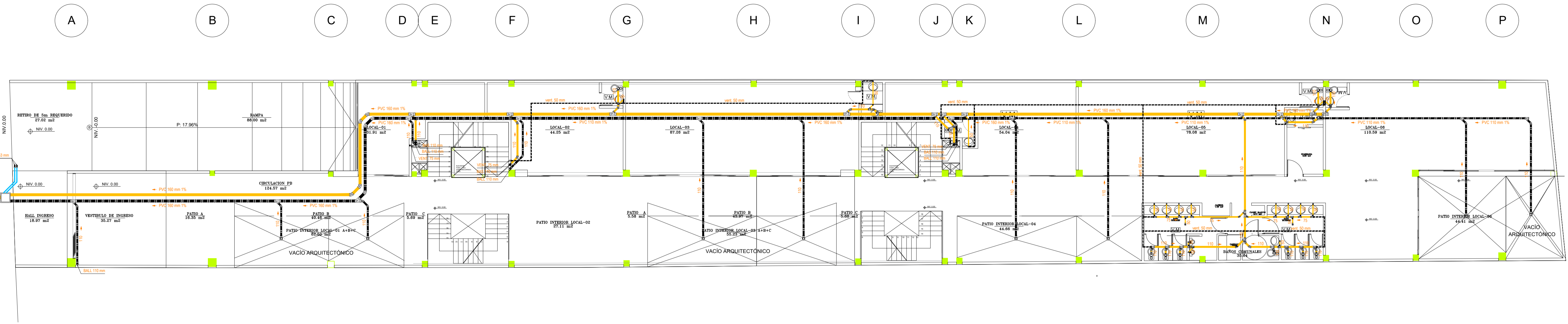
CODIGO CATASTRAL: 10516 02 020 000 000 000 No. PREDIO: 279186 IRM No.: 762928

USO PRINCIPAL: MULTIPLE - RESIDENCIAL URBANO 2 CLASIFICACION DE SUELO: SUELO URBANO

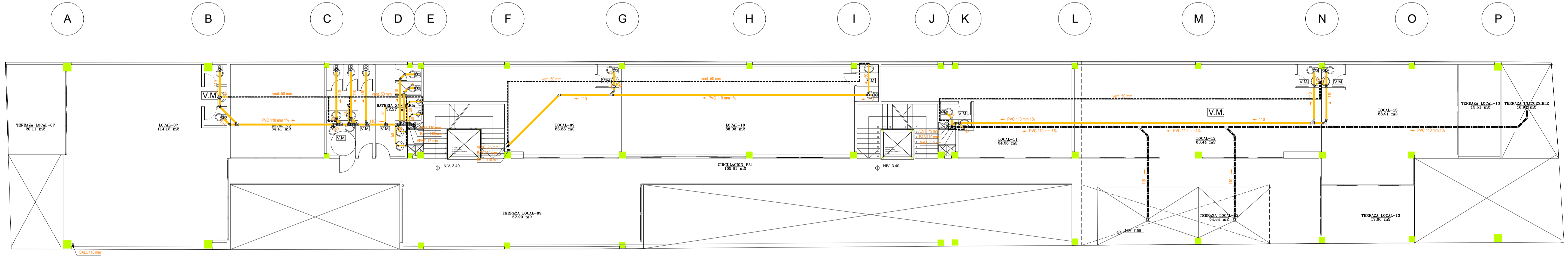
DISENO: ARQ. SEBASTIAN CORRAL A. No. CONDESUP 10406-06747 - FIRM 8671 DIBUJO: E.F.V. R.C.P.

SELLOS MUNICIPALES

CALLE FRANCISCO DE ORELLANA



PLANTA BAJA
1:125



PLANTA ALTA 1
1:125

SIMBOLOGIA

- RED DE DESAGUES (PVC) —
- RED DE AGUAS LLUVIAS (PVC) - - -
- BAJANTE DE AGUAS SERVIDAS — BAS
- BAJANTE DE AGUAS LLUVIAS — BALL
- PUNTO DE DESAGUE DE AGUAS SERVIDAS ○
- PUNTO DE DESAGUE DE AGUAS LLUVIAS ⊗
- TRAMPA DE PISO ⊠
- CAJA DE REVISION □
- RED DE VENTILACION SANITARIA - - - VENT
- COLUMNA DE VENTILACION SANITARIA ⊕
- REJILLA RECOLECTORA DE AGUAS LLUVIAS ▤

PROYECTO:
PROYECTO SUSTITUTIVO PLAZA DEL PARQUE

CONTIENE:
RED DE DESAGÜES PLANTA BAJA - PLANTA ALTA 1

ING. CHÁVEZ BENÍGNO RAMÍREZ FERRÓN
C. 1710007000 N° INGENIERO 1000-10-999122

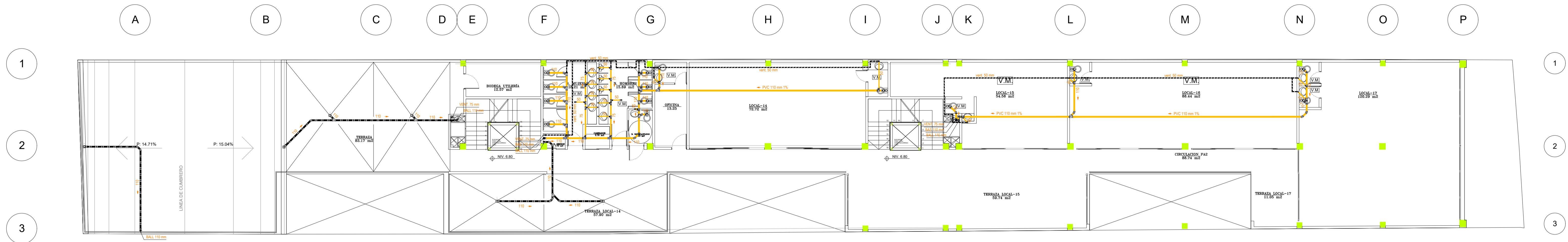
ING. GONZALO SQUILLO
ARQ. MARCELO BALAREZO

FECHA: marzo 2023
REVISION: GONZALO SQUILLO
ESCALA: INDICADA

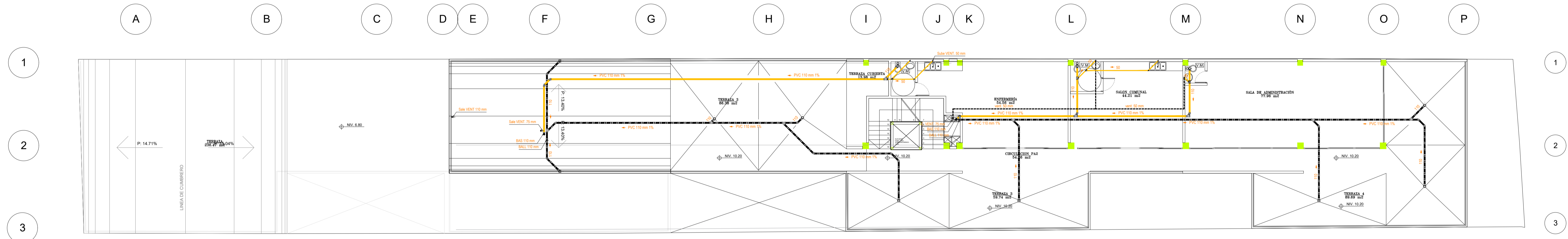
HS-2

EDIFICIO COMERCIAL		
PROYECTO SUSTITUTIVO: PLAZA DEL PARQUE		
PROPIETARIO DANIELA LIZBETH PALACIOS GRANDA CI:1104871387		
ZONA ADMINISTRATIVA	ZONAL TUMBACO	AREA TERRENO SEGUN IRM: 1052.67
PARROQUIA	CUMBAYA	ZONIFICACION: D4 / H3(D302H-70)
BARRIO	CUMBAYA CABECERA	COS-PB: 80% / 70%
CALLE	FRANCISCO DE ORELLANA	COS-TOTAL: 240% / 140%
CONTIENE		ESCALA INDICADA
FECHA		
CODIGO CATASTRAL	No. PREDIO	IRM No.
10516 02 020 000 000 000	279186	762928
USO PRINCIPAL	CLASIFICACION DE SUELO	
MULTIPLE - RESIDENCIAL URBANO 2	SUELO URBANO	
DISEÑO	DIBUJO	
ARQ. SEBASTIAN CORRAL A. <small>No. CONDESUP 100005-00747 / FIRM 8071</small>	E.F.V. R.C.P.	

SELLOS MUNICIPALES



PLANTA ALTA 2
1:125



TERRAZA
1:125

SIMBOLOGIA

RED DE DESAGUES (PVC)	
RED DE AGUAS LLUVIAS (PVC)	
BAJANTE DE AGUAS SERVIDAS	
BAJANTE DE AGUAS LLUVIAS	
PUNTO DE DESAGUE DE AGUAS SERVIDAS	
PUNTO DE DESAGUE DE AGUAS LLUVIAS	
TRAMPA DE PISO	
CAJA DE REVISIÓN	
RED DE VENTILACIÓN SANITARIA	
COLUMNA DE VENTILACIÓN SANITARIA	
REJILLA RECOLECTORA DE AGUAS LLUVIAS	

PROYECTO:
PROYECTO SUSTITUTIVO PLAZA DEL PARQUE

CONTIENE:
RED DE DESAGÜES PLANTA ALTA 2 - TERRAZA

INME
INMEPROYECTOS CIA. LTDA.
Santa Lucía E2-41 y Av 8 de diciembre, Quito.
ingenieria@inme.ec
Teléfono: (02) 9009000

DESIGNO HOROSANTARDO: [] FECHA: marzo 2023
REVISOR: GONZALO SUZUILLLO
DISEÑO: INGENIERO GONZALO SUZUILLLO
REVISADO POR: INGENIERO GONZALO SUZUILLLO
ING. GONZALO SUZUILLLO ARQ. MARCELO BALAREZO INDICADA

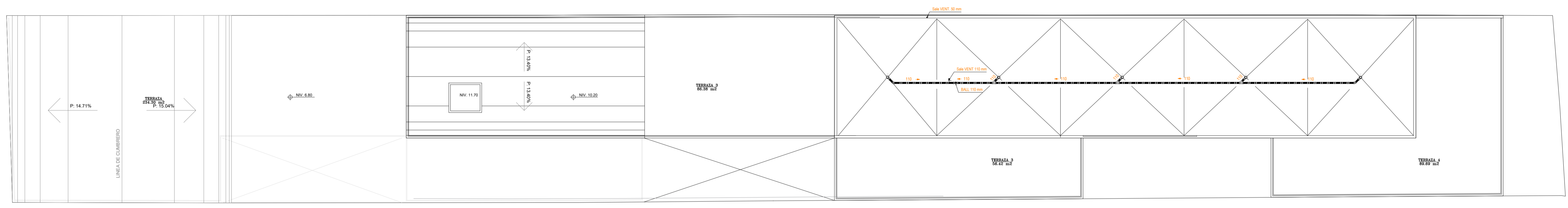
HS-3 DES

EDIFICIO COMERCIAL			
PROYECTO SUSTITUTIVO: PLAZA DEL PARQUE			
PROPIETARIO DANIELA LIZBETH PALACIOS GRANDA CI:1104871387			
ZONA ADMINISTRATIVA	ZONAL TUMBACO	AREA TERRENO SEGUN IRM:	1052.67
PARROQUIA	CUMBAYA	ZONIFICACION:	D4 / H3(D302H-70)
BARRIO	CUMBAYA CABECERA	COS-PB:	80% / 70%
CALLE	FRANCISCO DE ORELLANA	COS-TOTAL:	240% / 140%
CONTIENE	ESCALA INDICADA FECHA		
CODIGO CATASTRAL	No. PREDIO	IRM No.	
10516 02 020 000 000 000	279186	762928	
USO PRINCIPAL	CLASIFICACION DE SUELO		
MULTIPLE - RESIDENCIAL URBANO 2	SUELO URBANO		
DISEÑO	DIBUJO		
ARQ. SEBASTIAN CORRAL A.	E.F.V. R.C.P.		

SELLOS MUNICIPALES

A B C D E F G H I J K L M N O P

1
2
3



CUBIERTA
1:125

SIMBOLOGIA

- RED DE DESAGUES (PVC)
- RED DE AGUAS LLUVIAS (PVC)
- BAJANTE DE AGUAS SERVIDAS
- BAJANTE DE AGUAS LLUVIAS
- PUNTO DE DESAGUE DE AGUAS SERVIDAS
- PUNTO DE DESAGUE DE AGUAS LLUVIAS
- TRAMPA DE PISO
- CAJA DE REVISIÓN
- RED DE VENTILACIÓN SANITARIA
- COLUMNA DE VENTILACIÓN SANITARIA
- REJILLA RECOLECTORA DE AGUAS LLUVIAS

PROYECTO:
PROYECTO SUSTITUTIVO PLAZA DEL PARQUE

CONTIENE:
RED DE DESAGÜES CUBIERTA

INME
INMEPROYECTOS CIA. LTDA.
Santa Lucía E2-41 y Av 8 de diciembre, Quito.
ingenieros@inme.ec
Teléfono: (02) 9099000

DESIGNO HOROSANTARO:

FECHA: marzo 2023

REVISIÓN: GONZALO SUZUILLLO

ING. CHAMEZ BENALCAZAR RAMIRO FABIAN
C.I. 1710557000 N° INGENIERO: 1500-10-99122

REVISADO POR: ING. GONZALO SUZUILLLO

DIBUJO: ARQ. MARCELO BALAREZO

ESCALA: INDICADA

HS-4 DE 8

EDIFICIO COMERCIAL
PROYECTO SUSTITUTIVO: PLAZA DEL PARQUE

PROPIETARIO:
DANIELA LIZBETH PALACIOS GRANDA C.I:1104871387

ZONA ADMINISTRATIVA **ZONAL TUMBACO** AREA TERRENO SEGUN IRM: **1052.67**
 PARROQUIA **CUMBAYA** ZONIFICACION: **D4 / H3(D302H-70)**
 BARRIO **CUMBAYA CABECERA** COS-PB: **80% / 70%**
 CALLE **FRANCISCO DE ORELLANA** COS-TOTAL: **240% / 140%**

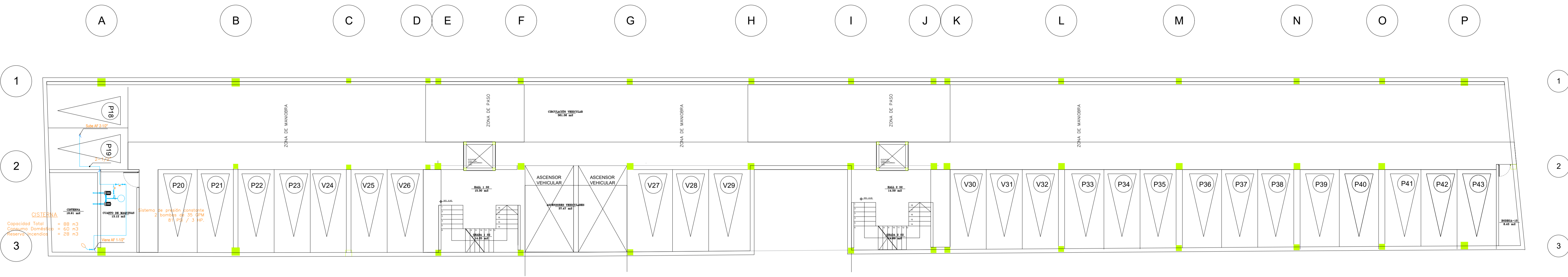
CONTIENE: ESCALA INDICADA
FECHA:

CODIGO CATASTRAL No. PREDIO IRM No.
10516 02 020 000 000 000 **279186** **762928**

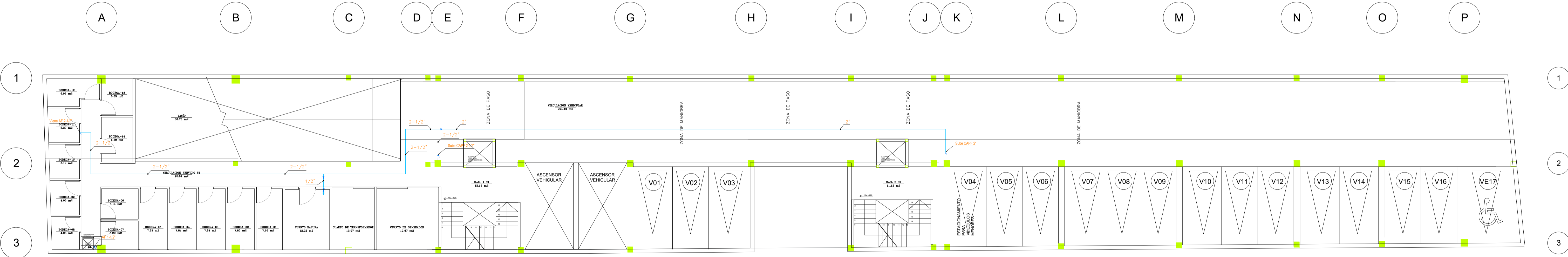
USO PRINCIPAL CLASIFICACION DE SUELO
MULTIPLE - RESIDENCIAL URBANO 2 **SUELO URBANO**

DISENO DIBUJO
ARQ. SEBASTIAN CORRAL A. **E.F.V. R.C.P.**
No. CONESUP 10406-00747 / FIRM 5871

SELLOS MUNICIPALES



SUBSUELO 2
1:125



SUBSUELO 1
1:125

SIMBOLOGIA

PUNTO DE AGUA POTABLE	+
RED DE AGUA POTABLE FRIA	A.F.
RED DE AGUA POTABLE CALIENTE	A.C.
COLUMNA DE AGUA POTABLE	CAD
VALVULA DE CONTROL	+
VALVULA CHECK	+
LLAVE DE JARDIN Y/O MANGUERA	+
CALENTADOR DE AGUA	+
MEDIDOR DE AGUA POTABLE	+
REDUCTOR DE DIAMETRO	+
VALVULA DE FLOTADOR	+

PROYECTO: **PROYECTO SUSTITUTIVO PLAZA DEL PARQUE**

CONTIENE: **RED DE AGUA POTABLE SUBSUELO 1 - SUBSUELO 2**

INME
INMEPROYECTOS CIA. LTDA.
Santa Lucia E2-41 y Av 8 de diciembre, Quito.
ingenieros@inme.ec
Telefono: (02) 9009000

DESIGNO HOROSANTARO: [] FECHA: marzo 2023
REVISION: GONZALO SUBSUELO
ING. CHAVEZ BENALCAZAR RAMIRO FABIAN
C.I. 1710557000 N° INGENIERO 1550-10-99922
REVISADO POR: DIBUJO: ESCALA: INDICADA
ING. GONZALO SQUILLO ARQ. MARCELO BALAREZO

HS-5 DEB

EDIFICIO COMERCIAL
PROYECTO SUSTITUTIVO: PLAZA DEL PARQUE

PROPIETARIO: DANIELA LIZBETH PALACIOS GRANDA C.I.1104871387

ZONA ADMINISTRATIVA **ZONAL TUMBACO** AREA TERRENO SEGUN IRM: **1052.67**
 PARROQUIA **CUMBAYA** ZONIFICACION: **D4 / H3(D302H-70)**
 BARRIO **CUMBAYA CABECERA** COS-PB: **80% / 70%**
 CALLE **FRANCISCO DE ORELLANA** COS-TOTAL: **240% / 140%**

CONTIENE: ESCALA INDICADA
FECHA

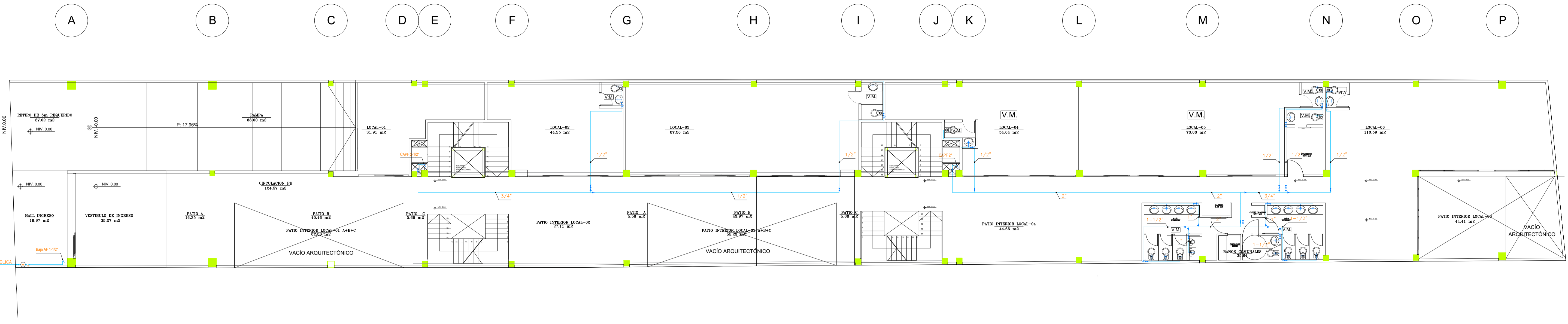
CODIGO CATASTRAL: **10516 02 020 000 000 000** No. PREDIO: **279186** IRM No.: **762928**

USO PRINCIPAL: **MULTIPLE - RESIDENCIAL URBANO 2** CLASIFICACION DE SUELO: **SUELO URBANO**

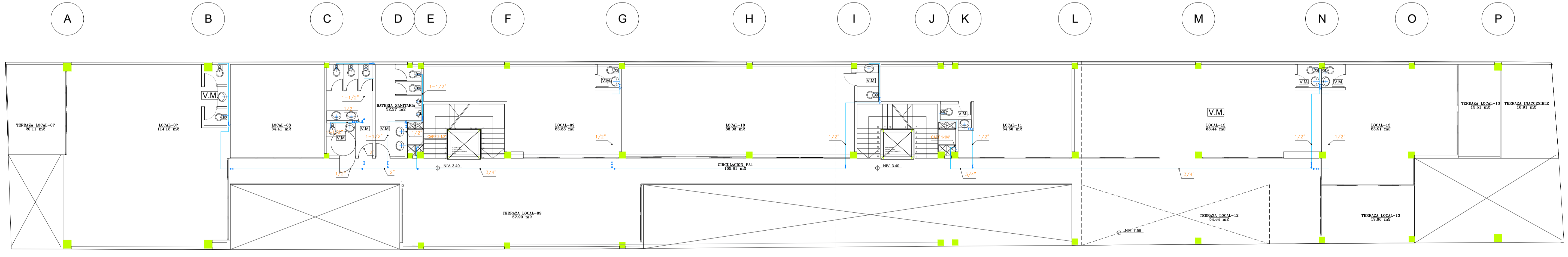
DISENO: **ARQ. SEBASTIAN CORRAL A.** DIBUJO: **E.F.V. R.C.P.**

SELLOS MUNICIPALES

CALLE FRANCISCO DE ORELLANA



PLANTA BAJA
1:125



PLANTA ALTA 1
1:125

SIMBOLOGIA

PUNTO DE AGUA POTABLE	+
RED DE AGUA POTABLE FRIA	A.F.
RED DE AGUA POTABLE CALIENTE	A.C.
COLUMNA DE AGUA POTABLE	CAD
VALVULA DE CONTROL	V.C.
VALVULA CHECK	V.CK.
LLAVE DE JARDIN Y/O MANGUERA	L.J.
CALENTADOR DE AGUA	C.A.
MEDIDOR DE AGUA POTABLE	M.A.P.
REDUCTOR DE DIAMETRO	R.D.
VALVULA DE FLOTADOR	V.F.

PROYECTO:
PROYECTO SUSTITUTIVO PLAZA DEL PARQUE

CONTIENE:
RED DE AGUA POTABLE PLANTA BAJA - PLANTA ALTA 1

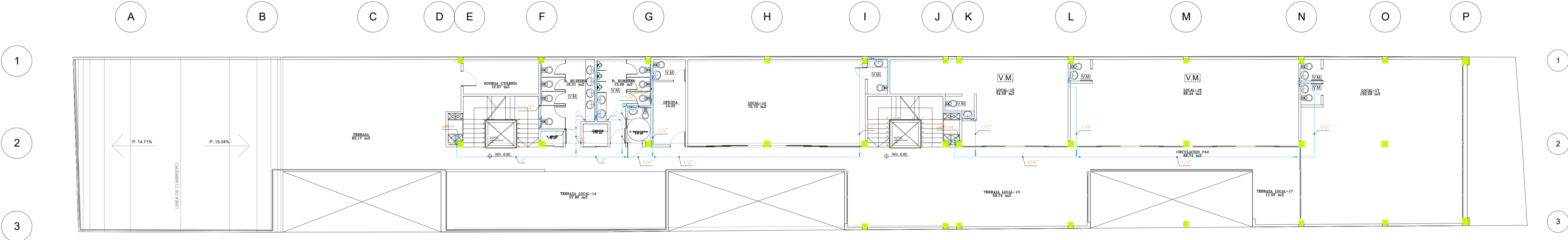
INME
INMEPROYECTOS CIA. LTDA.
Santa Lucia E2-41 y Av 8 de diciembre, Quito.
ingenieros@inme.ec
Telefono: (02) 9009000

DESIGNO HOROSANTARDO: []
FECHA: marzo 2023
REVISION: []
ING. CHAVEZ BENALCAZAR RAMIRO FABIAN
C.I. 1710557900 N° INGENIERO: 1550-10-99122
REVISADO POR: []
ING. GONZALO SIQUILLO
DIBUJO: []
ARQ. MARCELO BALAREZO
ESCALA: []
INDICADA

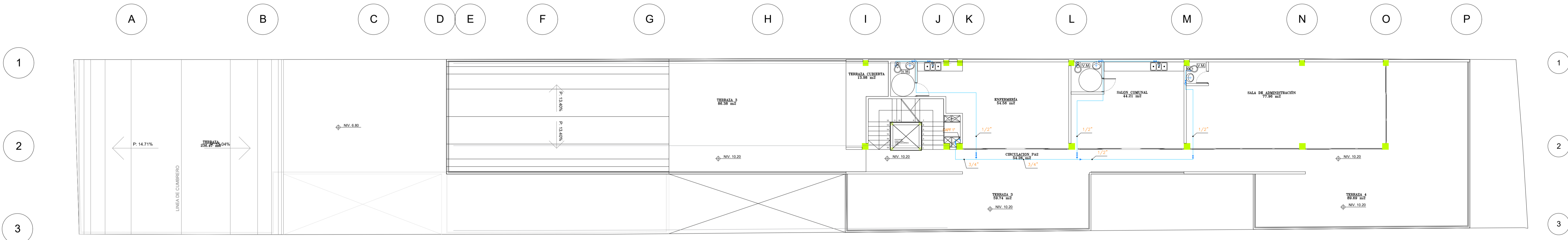
HS-6 DES

EDIFICIO COMERCIAL		
PROYECTO SUSTITUTIVO: PLAZA DEL PARQUE		
PROPIETARIO DANIELA LIZBETH PALACIOS GRANDA C.I.1104871387		
ZONA ADMINISTRATIVA	ZONAL TUMBACO	AREA TERRENO SEGUN IRM: 1052.67
PARROQUIA	CUMBAYA	ZONIFICACION: D4 / H3(D302H-70)
BARRIO	CUMBAYA CABECERA	COS-PB: 80% / 70%
CALLE	FRANCISCO DE ORELLANA	COS-TOTAL: 240% / 140%
CONTIENE		ESCALA INDICADA
CODIGO CATASTRAL		FECHA
10516 02 020 000 000 000	No. PREDIO 279186	IRM No. 762928
USO PRINCIPAL	CLASIFICACION DE SUELO	
MULTIPLE - RESIDENCIAL URBANO 2	SUELO URBANO	
DISENO	DIBUJO	
ARQ. SEBASTIAN CORRAL A. No. CONCESUP 10406-00747 FIRM 5071	E.F.V. R.C.P.	

SELLOS MUNICIPALES



PLANTA ALTA 2
1:125



TERRAZA
1:125

SIMBOLOGIA

PUNTO DE AGUA POTABLE	+
RED DE AGUA POTABLE FRIA	A.F.
RED DE AGUA POTABLE CALIENTE	A.C.
COLUMNA DE AGUA POTABLE	CAD
VALVULA DE CONTROL	+
VALVULA CHECK	+
LLAVE DE JARDIN Y/O MANGUERA	+
CALENTADOR DE AGUA	+
MEDIDOR DE AGUA POTABLE	+
REDUCTOR DE DIAMETRO	+
VALVULA DE FLOTADOR	+

PROYECTO:
PROYECTO SUSTITUTIVO PLAZA DEL PARQUE

CONTIENE:
RED DE AGUA POTABLE PLANTA ALTA 2 - TERRAZA

INME
INMEPROYECTOS CIA. LTDA.
Santa Lucia E2-41 y Av 8 de diciembre, Quito.
ingenieria@inme.ec
Telefono: (02) 9090900

DESIGNO HOROSANTARDO: [] FECHA: marzo 2023
REVISION: GONZALO SUZUILLLO
ING. CHAVEZ BENALCAZAR RAMIRO FABIAN
C.I. 1710557900 N° INGENIERO: 1550-10-99122
REVISADO POR: DIBUJO: ESCALA: GONZALO SUZUILLLO
ING. GONZALO SUZUILLLO ARQ. MARCELO BALAREZO INDICADA

HS-7 DES

EDIFICIO COMERCIAL
PROYECTO SUSTITUTIVO: PLAZA DEL PARQUE

PROPIETARIO:
DANIELA LIZBETH PALACIOS GRANDA CI:1104871387

ZONA ADMINISTRATIVA ZONAL TUMBACO AREA TERRENO SEGUN IRM: 1052.67
PARROQUIA CUMBAYA CUMBAYA ZONIFICACION: D4 / H3(D302H-70)
BARRIO CUMBAYA CABECERA COS-PB: 80% / 70%
CALLE FRANCISCO DE ORELLANA COS-TOTAL: 240% / 140%

CONTIENE: ESCALA INDICADA
FECHA

CODIGO CATASTRAL No. PREDIO IRM No.
10516 02 020 000 000 000 279186 762928

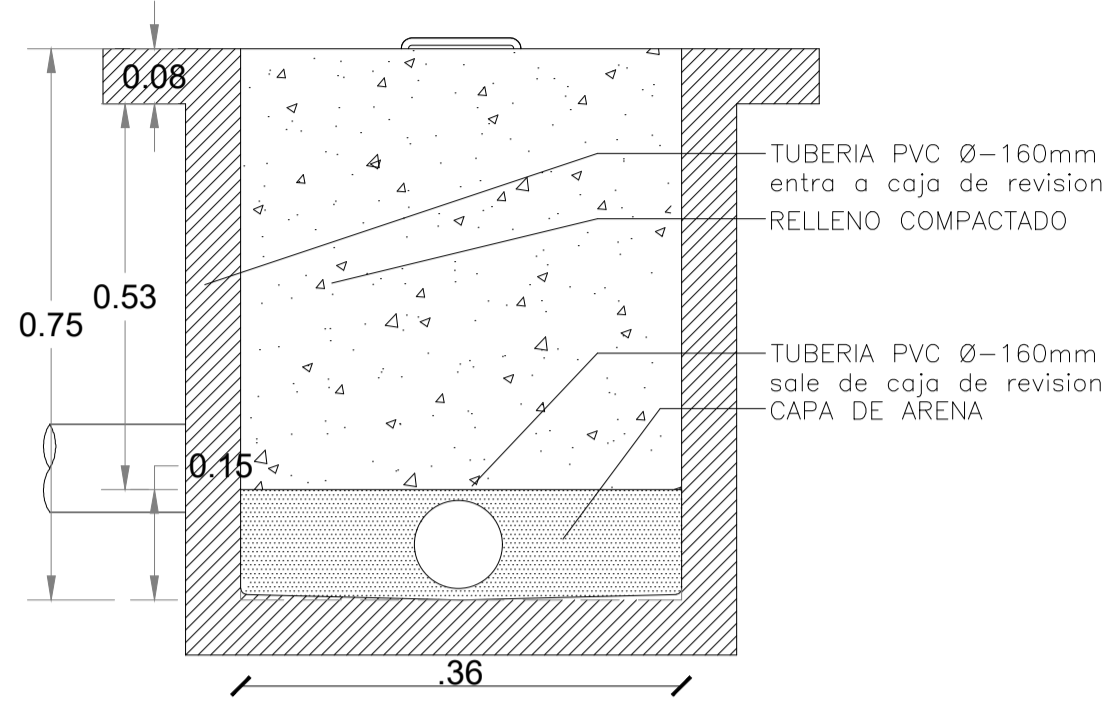
USO PRINCIPAL CLASIFICACION DE SUELO
MULTIPLE - RESIDENCIAL URBANO 2 SUELO URBANO

DISENO DIBUJO
ARQ. SEBASTIAN CORRAL A. E.F.V. R.C.P.

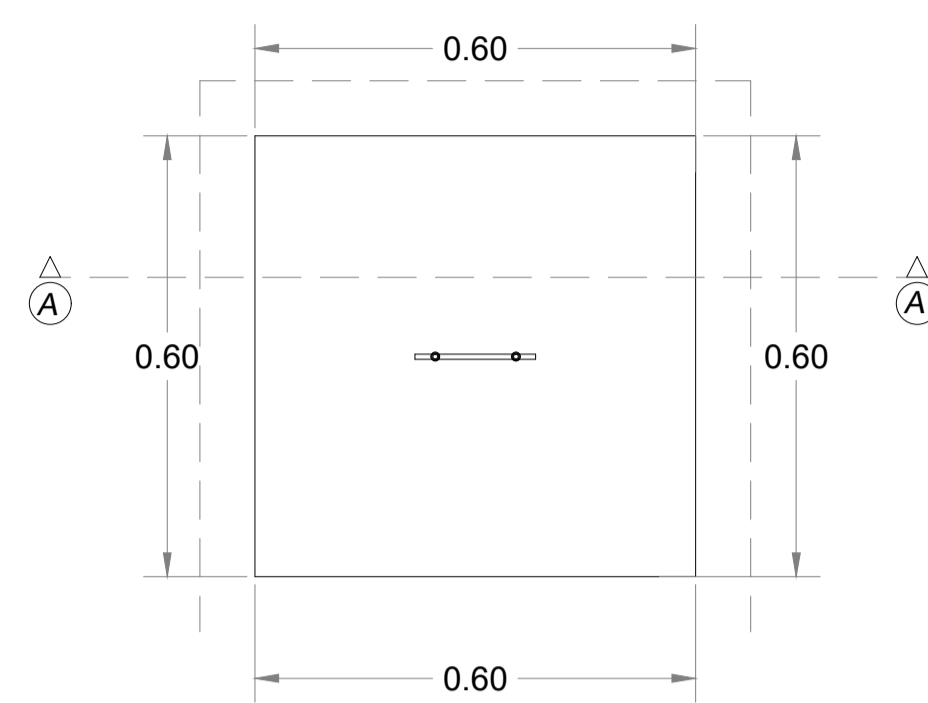
SELLOS MUNICIPALES

CAJA DE REVISION

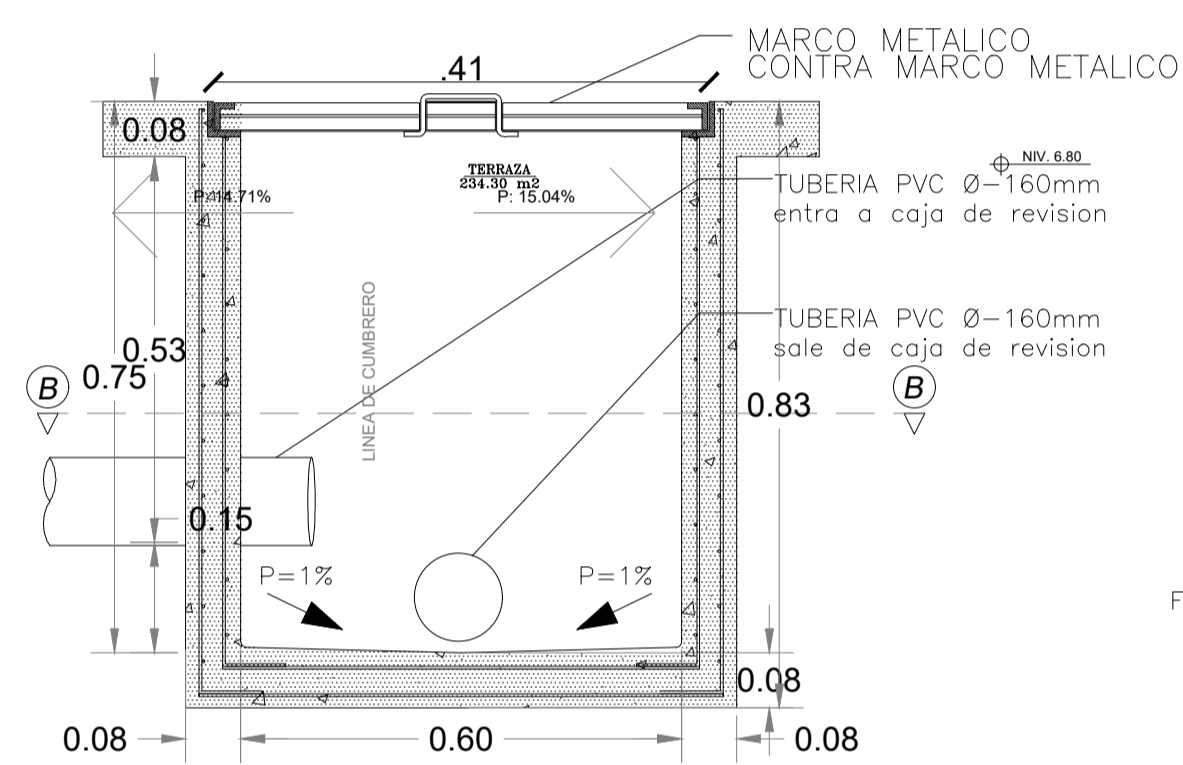
VISTA LATERAL



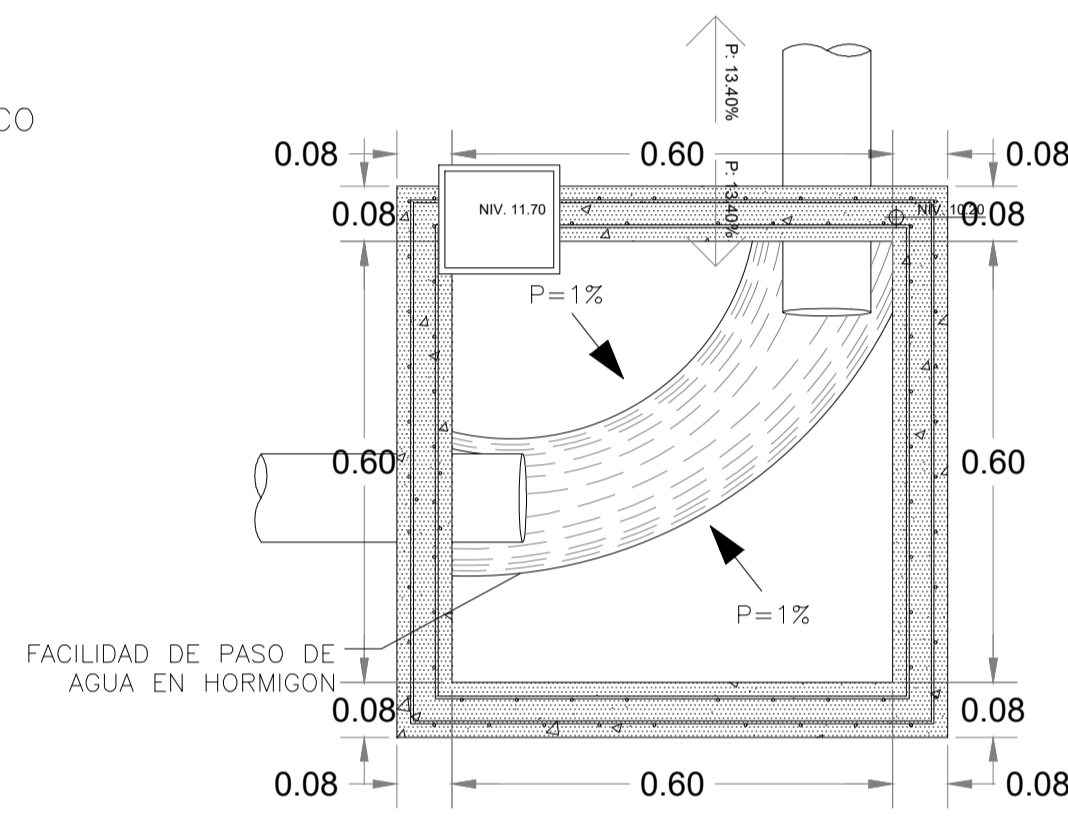
PLANTA



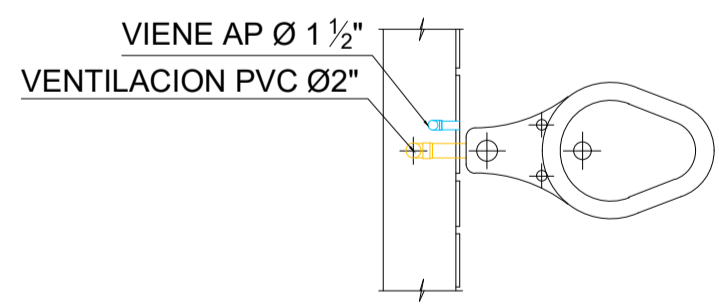
CORTE A-A



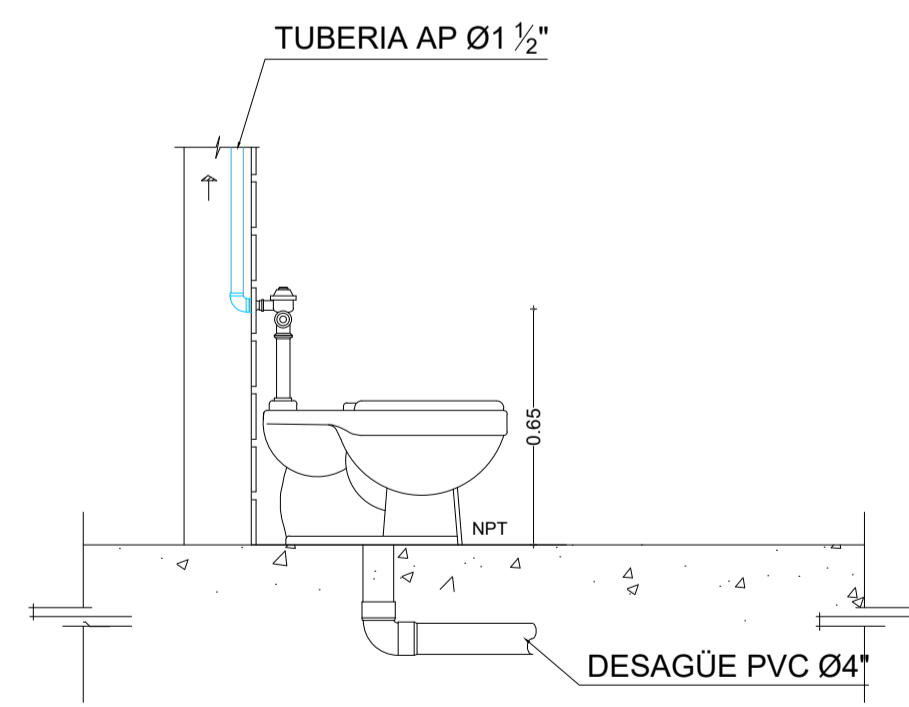
CORTE B-B



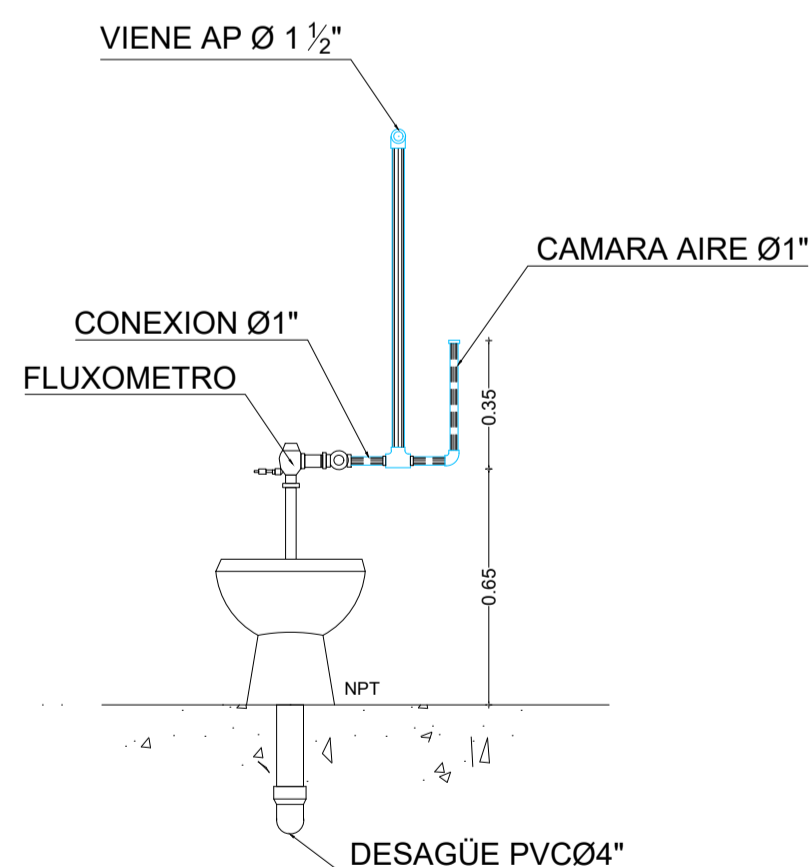
DETALLE INSTALACION INODORO DE TANQUE



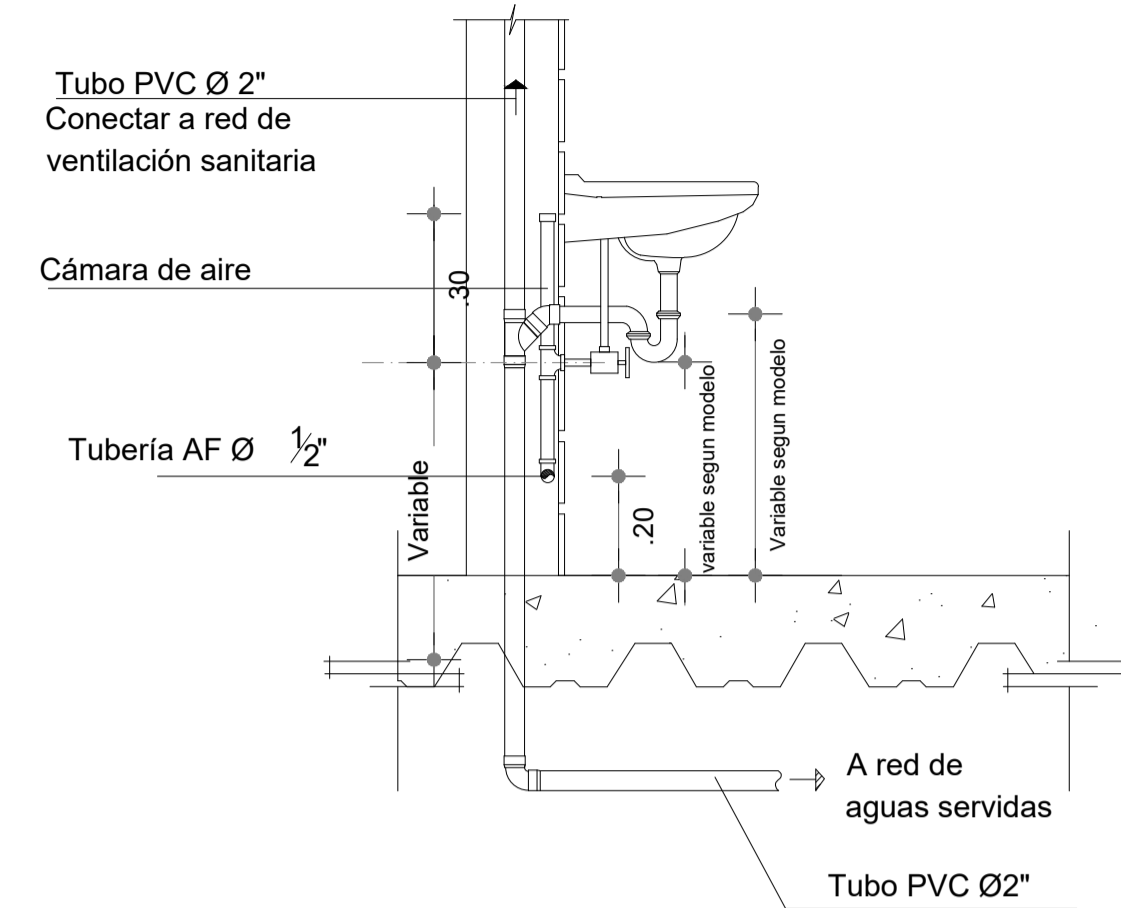
PLANTA



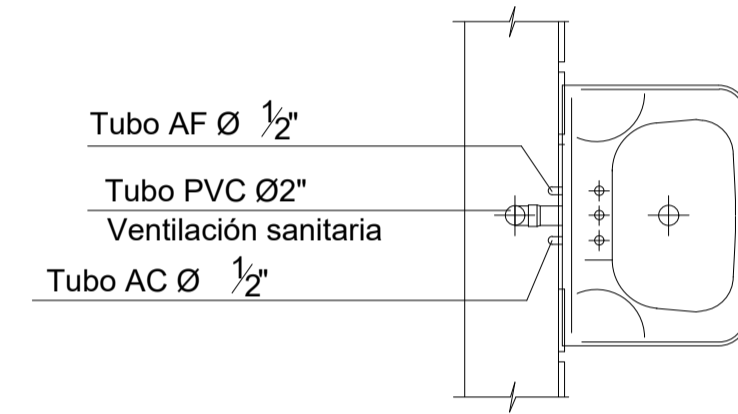
ELEVACION



DETALLE INSTALACION LAVABO

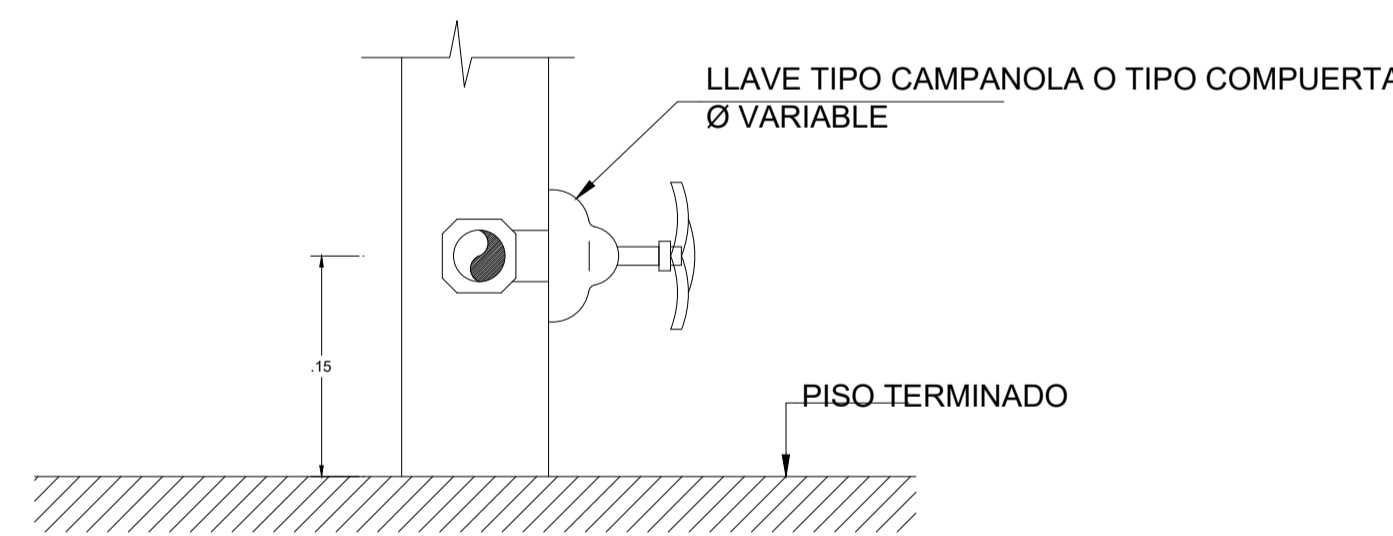


ELEVACION

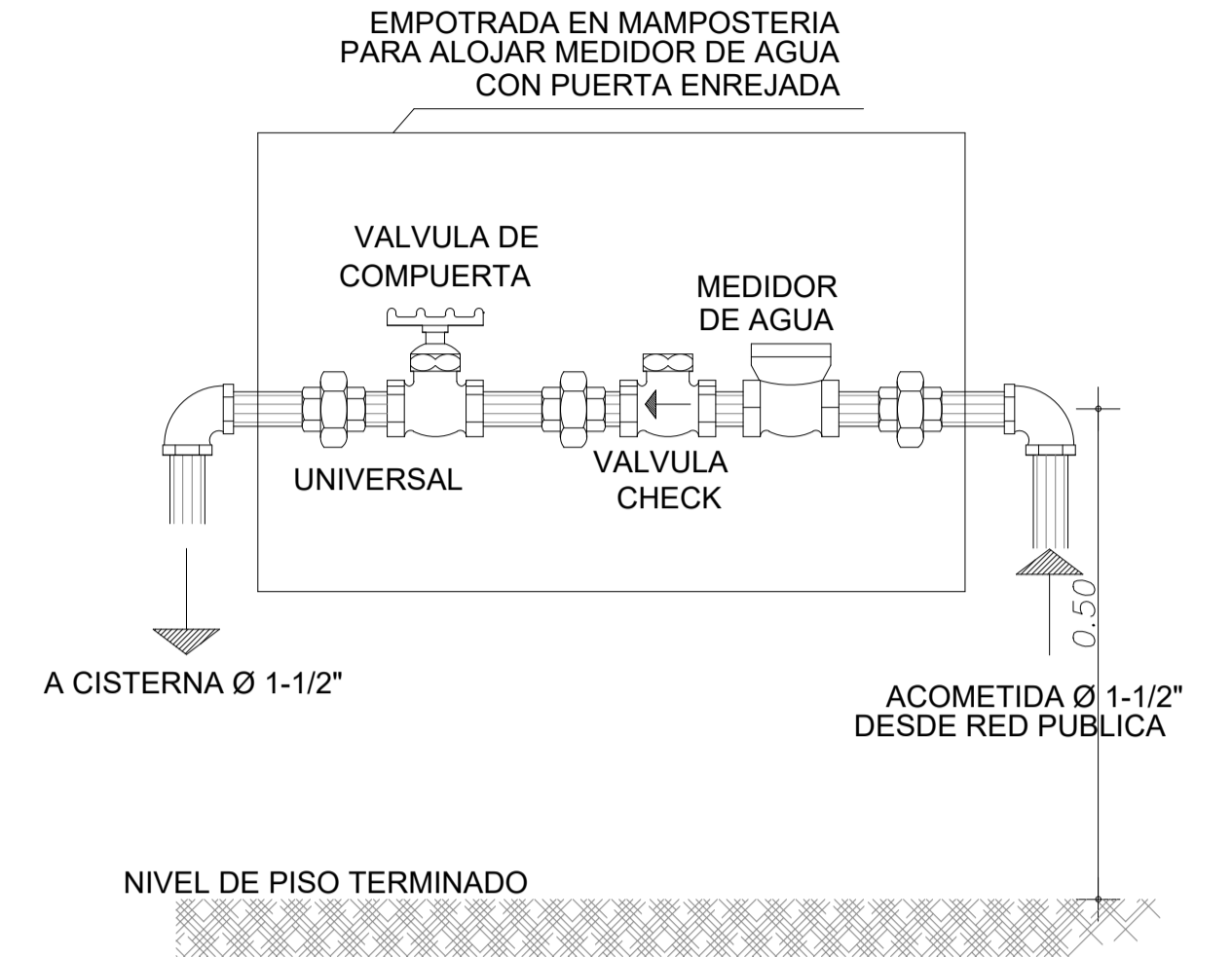


PLANTA

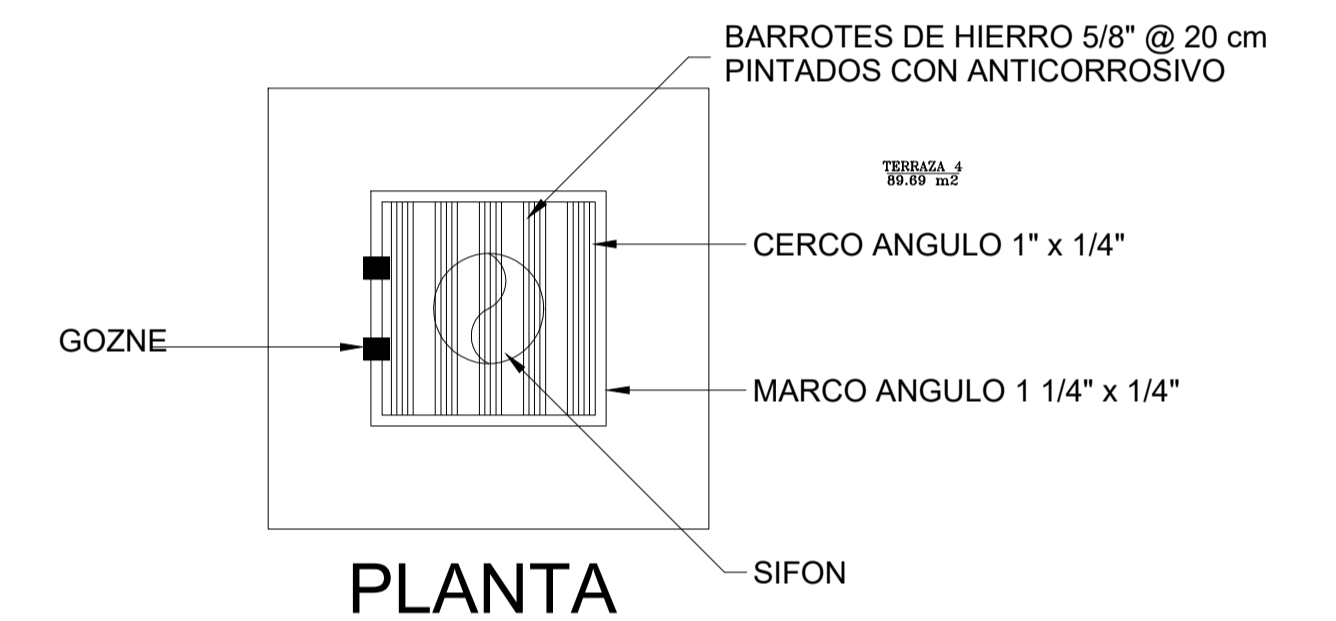
DETALLE COLOCACION LLAVE DE CONTROL



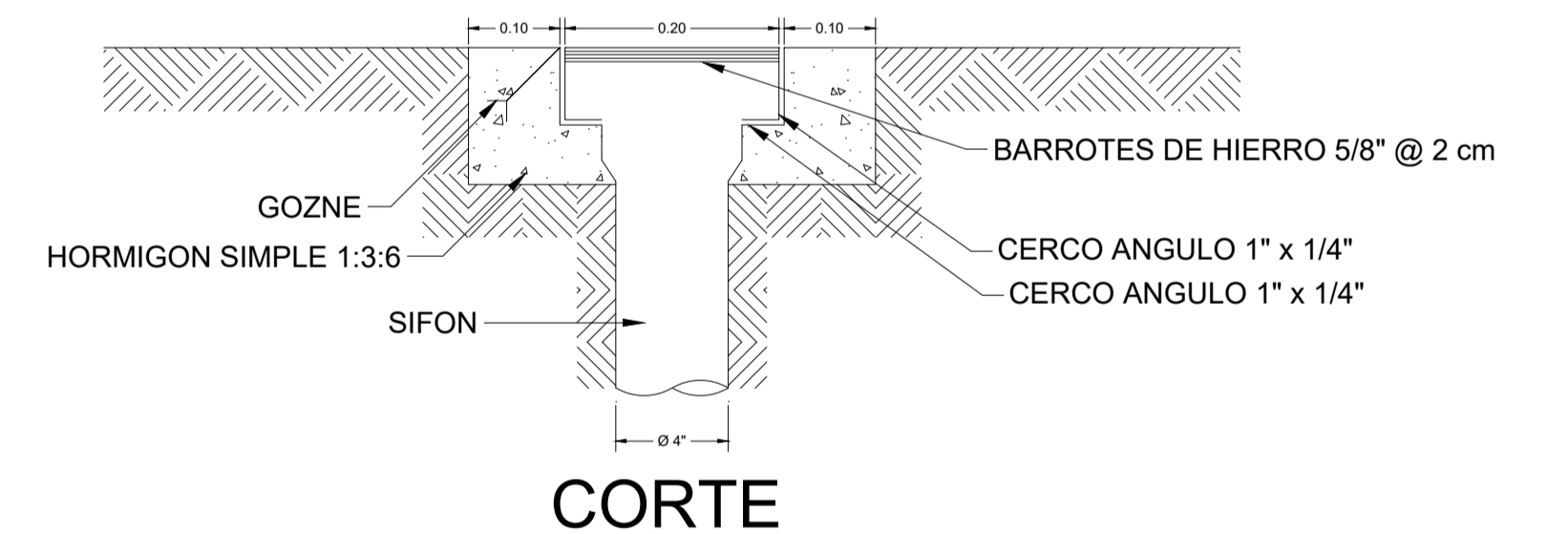
DETALLE INSTALACION MEDIDOR



SUMIDERO DE JARDIN



PLANTA



CORTE

EDIFICIO COMERCIAL		PROYECTO SUSTITUTIVO: PLAZA DEL PARQUE	
PROPIETARIO DANIELA LIZBETH PALACIOS GRANDA CI:1104871387			
ZONA ADMINISTRATIVA	ZONAL TUMBACO	AREA TERRENO SEGUN IRM:	1052.67
PARROQUIA	CUMBAYA	ZONIFICACION:	D4 / H3(D302H-70)
BARRIO	CUMBAYA CABECERA	COS-PB:	80% / 70%
CALLE	FRANCISCO DE ORELLANA	COS-TOTAL:	240% / 140%
CONTIENE		ESCALA	INDICADA
CODIGO CATASTRAL		No. PREDIO	IRM No.
10516 02 020 000 000 000		279186	762928
USO PRINCIPAL		CLASIFICACION DE SUELO	
MULTIPLE - RESIDENCIAL URBANO 2		SUELO URBANO	
DISEÑO		DIBUJO	
ARQ. SEBASTIAN CORRAL A.		E.F.V. R.C.P.	

PROYECTO: **PROYECTO SUSTITUTIVO PLAZA DEL PARQUE**

CONTIENE: **DETALLES CONSTRUCTIVOS**

INME
INMEPROYECTOS CIA. LTDA.
Santa Lucia E2-41 y Av 8 de diciembre, Quito.
ingenieros@inme.ec
Telefono: (02)9009000

DESIGNO HOROSANTARRO: [] FECHA: marzo 2023

REVISION: [] DIBUJO: GONZALO SUQUILLO

REVISADO POR: [] ESCALA: []

ING. GONZALO SUQUILLO ARQ. MARCELO BALAREZO INDICADA

HS-8 DE 8

SELLOS MUNICIPALES