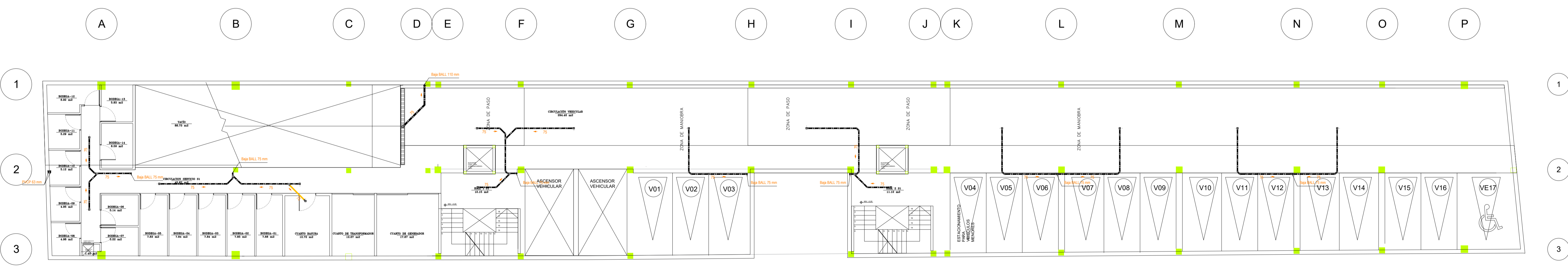


SUBSUELO 2
1:125



SUBSUELO 1
1:125

SIMBOLOGIA

| | |
|--------------------------------------|--|
| RED DE DESAGUES (PVC) | |
| RED DE AGUAS LLUVIAS (PVC) | |
| BAJANTE DE AGUAS SERVIDAS | |
| BAJANTE DE AGUAS LLUVIAS | |
| PUNTO DE DESAGUE DE AGUAS SERVIDAS | |
| PUNTO DE DESAGUE DE AGUAS LLUVIAS | |
| TRAMPA DE PISO | |
| CAJA DE REVISIÓN | |
| RED DE VENTILACIÓN SANITARIA | |
| COLUMNA DE VENTILACIÓN SANITARIA | |
| REJILLA RECOLECTORA DE AGUAS LLUVIAS | |

PROYECTO:
PROYECTO SUSTITUTIVO PLAZA DEL PARQUE

CONTIENE:
**RED DE DESAGÜES
SUBSUELO 1 - SUBSUELO 2**

INME
INMEPROYECTOS CIA. LTDA.
Santa Lucía E2-41 y Av 8 de diciembre, Quito.
ingenieros@inme.ec
Teléfono: (02) 9509000

DESIGNO HOROSANTARO: [] FECHA: marzo 2023
REVISOR: GONZALO SIZUILLLO
DISEÑO: ING. CHAVEZ BENAICAZAR RAMIRO FABIAN
C.I. 1710557000 N° INGENIERO: 1550-10-991922
REVISADO POR: ING. GONZALO SIZUILLLO DIBUJO: ARQ. MARCELO BALAREZO ESCALA: INDICADA

HS-1 DE 8

EDIFICIO COMERCIAL
PROYECTO SUSTITUTIVO: PLAZA DEL PARQUE

PROPIETARIO:
DANIELA LIZBETH PALACIOS GRANDA C.I.1104871387

ZONA ADMINISTRATIVA ZONAL TUMBACO CUMBAYA
PARROQUIA CUMBAYA
BARRIO CUMBAYA CABECERA
CALLE FRANCISCO DE ORELLANA

AREA TERRENO SEGUN IRM: 1052.67
ZONIFICACION: D4 / H3(D302H-70)
COS-PB: 80% / 70%
COS-TOTAL: 240% / 140%

CONTIENE: ESCALA INDICADA
FECHA:

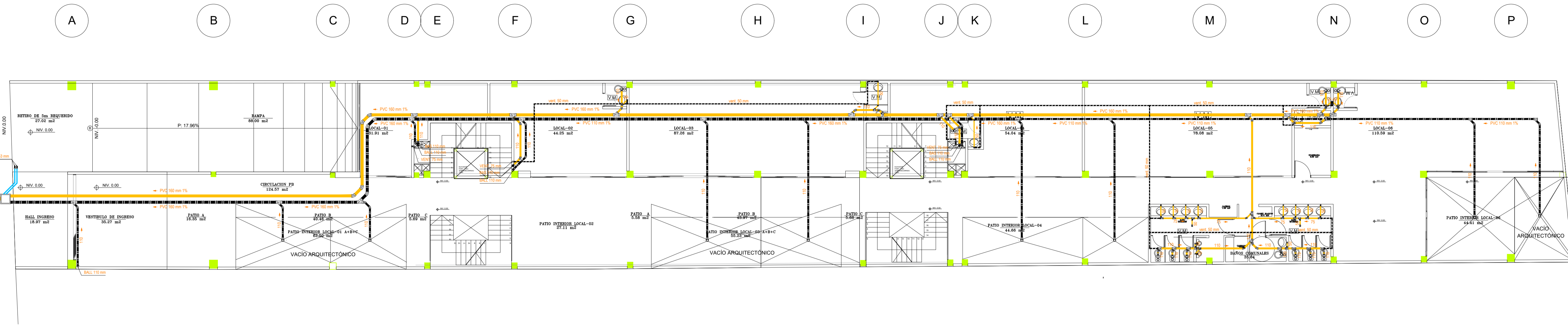
CODIGO CATASTRAL: 10516 02 020 000 000 000 No. PREDIO: 279186 IRM No.: 762928

USO PRINCIPAL: MULTIPLE - RESIDENCIAL URBANO 2 CLASIFICACION DE SUELO: SUELO URBANO

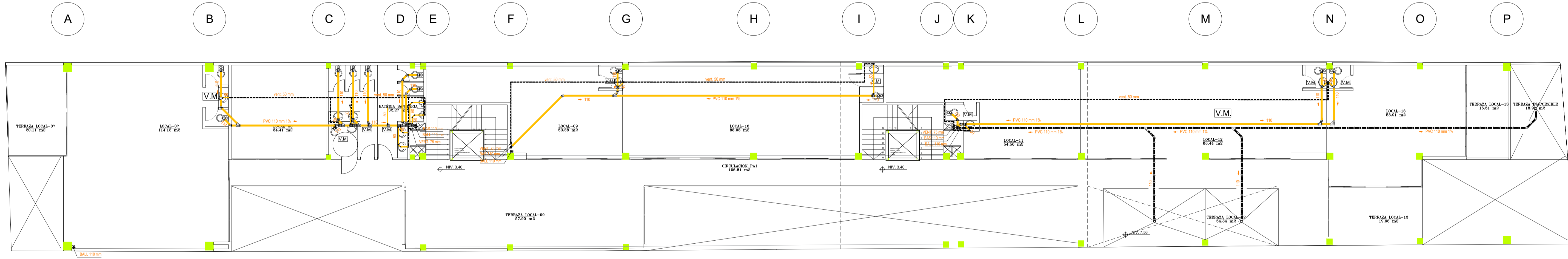
DISEÑO: ARQ. SEBASTIAN CORRAL A. No. CONDESUP 10406-98747 - FIRM 8671 DIBUJO: E.F.V. R.C.P.

SELLOS MUNICIPALES

CALLE FRANCISCO DE ORELLANA



PLANTA BAJA
1:125



PLANTA ALTA 1
1:125

SIMBOLOGIA

| | |
|--------------------------------------|--|
| RED DE DESAGUES (PVC) | |
| RED DE AGUAS LLUVIAS (PVC) | |
| BAJANTE DE AGUAS SERVIDAS | |
| BAJANTE DE AGUAS LLUVIAS | |
| PUNTO DE DESAGUE DE AGUAS SERVIDAS | |
| PUNTO DE DESAGUE DE AGUAS LLUVIAS | |
| TRAMPA DE PISO | |
| CAJA DE REVISION | |
| RED DE VENTILACION SANITARIA | |
| COLUMNA DE VENTILACION SANITARIA | |
| REJILLA RECOLECTORA DE AGUAS LLUVIAS | |

PROYECTO:
PROYECTO SUSTITUTIVO PLAZA DEL PARQUE

CONTIENE:
RED DE DESAGÜES PLANTA BAJA - PLANTA ALTA 1

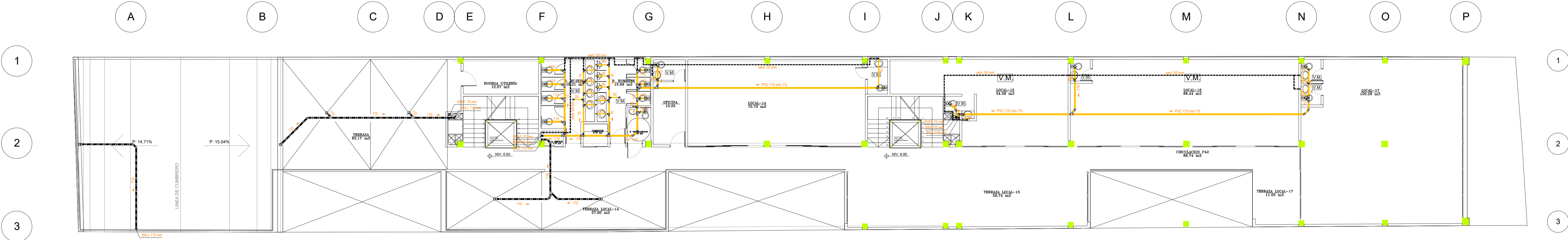
INME
INMEPROYECTOS CIA. LTDA.
Santa Lucía E2-41 y Av. 8 de diciembre, Quito.
ingenieros@inme.ec
Teléfono: (02) 9009000

DESIGNO HOROSANTARDO: [] FECHA: marzo 2023
REVISION: [] GONZALO SUZUILLU
REVISADO POR: ING. CHAMEZ BENALCAZAR RAMIRO FABIAN C. 1710507900 N° INGENIERO: 1500-10-999122
DIBUJO: [] ESCALA: INDICADA
ING. GONZALO SUZUILLU ARQ. MARCELO BALAREZO

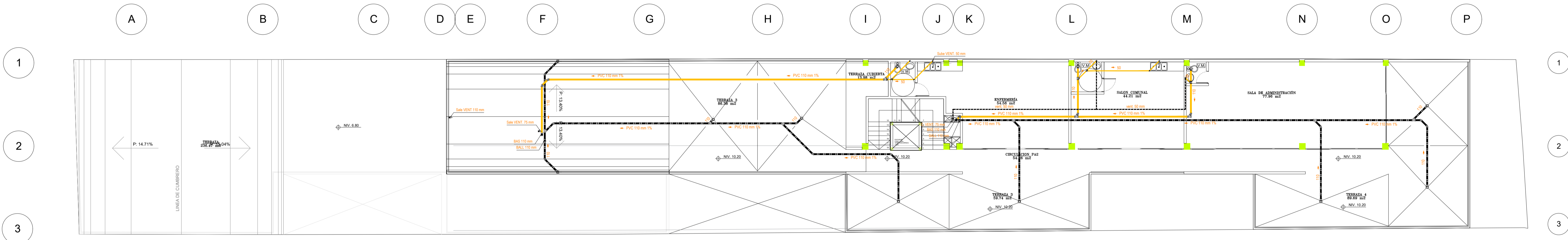
HS-2 DEB

| | | |
|--|------------------------|---------------------------------|
| EDIFICIO COMERCIAL | | |
| PROYECTO SUSTITUTIVO: PLAZA DEL PARQUE | | |
| PROPIETARIO DANIELA LIZBETH PALACIOS GRANDA CI:1104871387 | | |
| ZONA ADMINISTRATIVA | ZONAL TUMBACO | AREA TERRENO SEGUN IRM: 1052.67 |
| PARROQUIA | CUMBAYA | ZONIFICACION: D4 / H3(D302H-70) |
| BARRIO | CUMBAYA CABECERA | COS-PB: 80% / 70% |
| CALLE | FRANCISCO DE ORELLANA | COS-TOTAL: 240% / 140% |
| CONTIENE | ESCALA | INDICADA |
| | FECHA | |
| CODIGO CATASTRAL | No. PREDIO | IRM No. |
| 10516 02 020 000 000 000 | 279186 | 762928 |
| USO PRINCIPAL | CLASIFICACION DE SUELO | |
| MULTIPLE - RESIDENCIAL URBANO 2 | SUELO URBANO | |
| DISENO | DIBUJO | |
| ARQ. SEBASTIAN CORRAL A. No. CONDESUP 10406-08747 / FIRM 8671 | E.F.V. R.C.P. | |

SELLOS MUNICIPALES



PLANTA ALTA 2
1:125



TERRAZA
1:125

SIMBOLOGIA

| | |
|--------------------------------------|--|
| RED DE DESAGUES (PVC) | |
| RED DE AGUAS LLUVIAS (PVC) | |
| BAJANTE DE AGUAS SERVIDAS | |
| BAJANTE DE AGUAS LLUVIAS | |
| PUNTO DE DESAGUE DE AGUAS SERVIDAS | |
| PUNTO DE DESAGUE DE AGUAS LLUVIAS | |
| TRAMPA DE PISO | |
| CAJA DE REVISIÓN | |
| RED DE VENTILACIÓN SANITARIA | |
| COLUMNA DE VENTILACIÓN SANITARIA | |
| REJILLA RECOLECTORA DE AGUAS LLUVIAS | |

PROYECTO:
PROYECTO SUSTITUTIVO PLAZA DEL PARQUE

CONTIENE:
RED DE DESAGÜES PLANTA ALTA 2 - TERRAZA

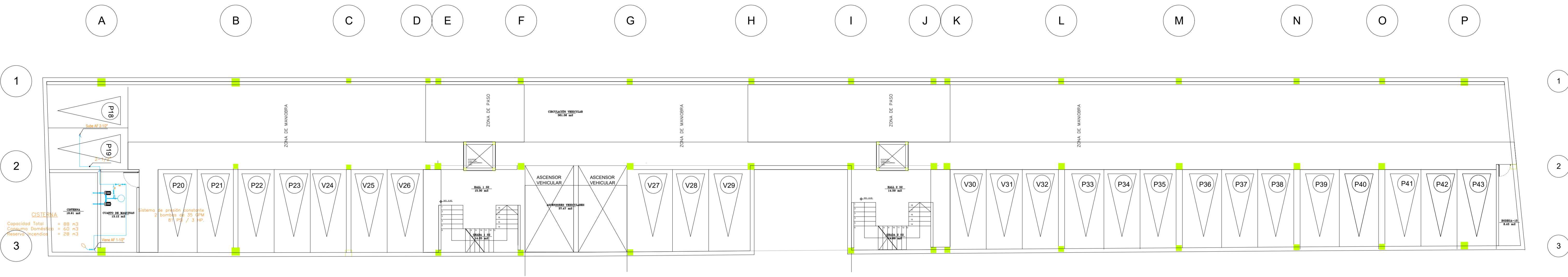
INME
INMEPROYECTOS CIA. LTDA.
Santa Lucía E2-41 y Av 8 de diciembre, Quito.
ingenieros@inme.ec
Teléfono: (02) 9009000

DESIGNO HOROSANTARDO: [] FECHA: marzo 2023
REVISOR: GONZALO SUZUILLLO
DISEÑO: INGENIERO GONZALO SUZUILLLO
REVISADO POR: INGENIERO GONZALO SUZUILLLO
ING. GONZALO SUZUILLLO ARQ. MARCELO BALAREZO INDICADA

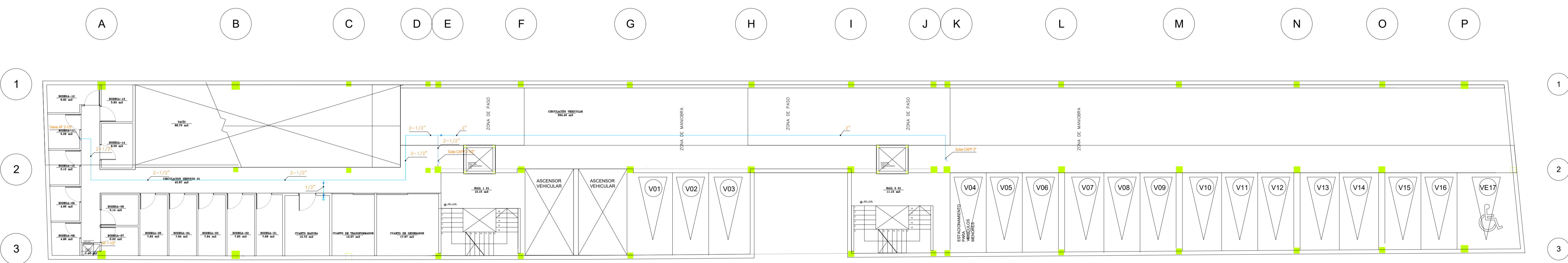
HS-3 DES

| | | |
|--|---|---|
| EDIFICIO COMERCIAL | | |
| PROYECTO SUSTITUTIVO: PLAZA DEL PARQUE | | |
| PROPIETARIO DANIELA LIZBETH PALACIOS GRANDA CI:1104871387 | | |
| ZONA ADMINISTRATIVA PARROQUIA BARRIO CALLE | ZONAL TUMBACO CUMBAYA CUMBAYA CABECERA FRANCISCO DE ORELLANA | AREA TERRENO SEGUN IRM: 1052.67 ZONIFICACION: D4 / H3(D302H-70) COS-PB: 80% / 70% COS-TOTAL: 240% / 140% |
| CONTIENE | | ESCALA INDICADA FECHA |
| CODIGO CATASTRAL 10516 02 020 000 000 000 | No. PREDIO 279186 | IRM No. 762928 |
| USO PRINCIPAL MULTIPLE - RESIDENCIAL URBANO 2 | CLASIFICACION DE SUELO SUELO URBANO | |
| DISEÑO ARQ. SEBASTIAN CORRAL A. No. CONDESUP 10406-00747 - FIRM 5871 | DIBUJO E.F.V. R.C.P. | |

SELLOS MUNICIPALES



SUBSUELO 2
1:125



SUBSUELO 1
1:125

SIMBOLOGIA

| | |
|------------------------------|------|
| PUNTO DE AGUA POTABLE | + |
| RED DE AGUA POTABLE FRIA | A.F. |
| RED DE AGUA POTABLE CALIENTE | A.C. |
| COLUMNA DE AGUA POTABLE | CAD |
| VALVULA DE CONTROL | + |
| VALVULA CHECK | + |
| LLAVE DE JARDIN Y/O MANGUERA | + |
| CALENTADOR DE AGUA | + |
| MEDIDOR DE AGUA POTABLE | + |
| REDUCTOR DE DIAMETRO | + |
| VALVULA DE FLOTADOR | + |

PROYECTO: **PROYECTO SUSTITUTIVO PLAZA DEL PARQUE**

CONTIENE: **RED DE AGUA POTABLE SUBSUELO 1 - SUBSUELO 2**

INME
INMEPROYECTOS CIA. LTDA.
Santa Lucía E2-41 y Av 8 de diciembre, Quito.
ingenieros@inme.ec
Teléfono: (02) 9009000

DESIGNO HORISANTARIO: INGENIERO GONZALO SUQUILLO
FECHA: marzo 2023
REVISION: GONZALO SUQUILLO
DISEÑO POR: INGENIERO MARCELO BALAREZO
DIBUJO: MARCELO BALAREZO
ESCALA: INDICADA

HS-5 DEB

EDIFICIO COMERCIAL
PROYECTO SUSTITUTIVO: PLAZA DEL PARQUE

PROPIETARIO: DANIELA LIZBETH PALACIOS GRANDA CI:1104871387

ZONA ADMINISTRATIVA **ZONAL TUMBACO** AREA TERRENO SEGUN IRM: **1052.67**
 PARROQUIA **CUMBAYA** ZONIFICACION: **D4 / H3(D302H-70)**
 BARRIO **CUMBAYA CABECERA** COS-PB: **80% / 70%**
 CALLE **FRANCISCO DE ORELLANA** COS-TOTAL: **240% / 140%**

CONTIENE: ESCALA INDICADA
FECHA

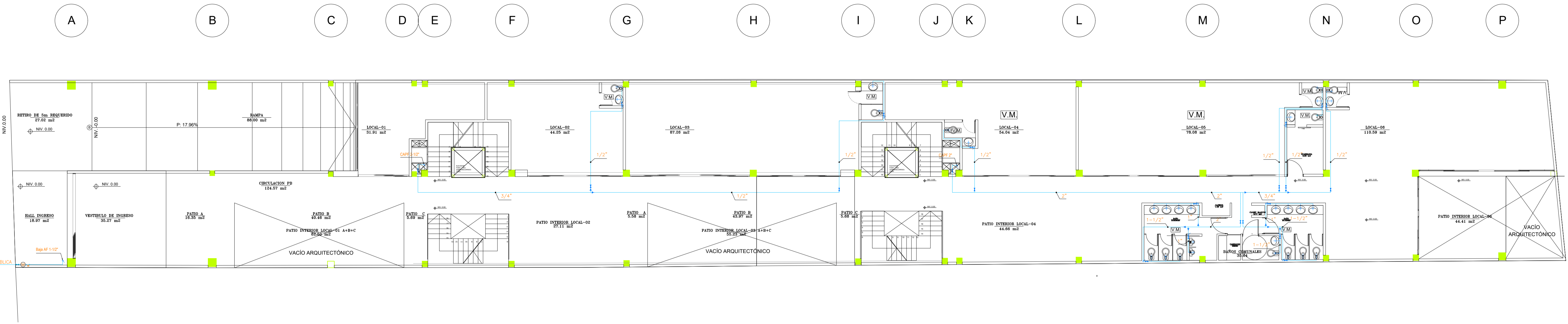
CODIGO CATASTRAL: **10516 02 020 000 000 000** No. PREDIO: **279186** IRM No.: **762928**

USO PRINCIPAL: **MULTIPLE - RESIDENCIAL URBANO 2** CLASIFICACION DE SUELO: **SUELO URBANO**

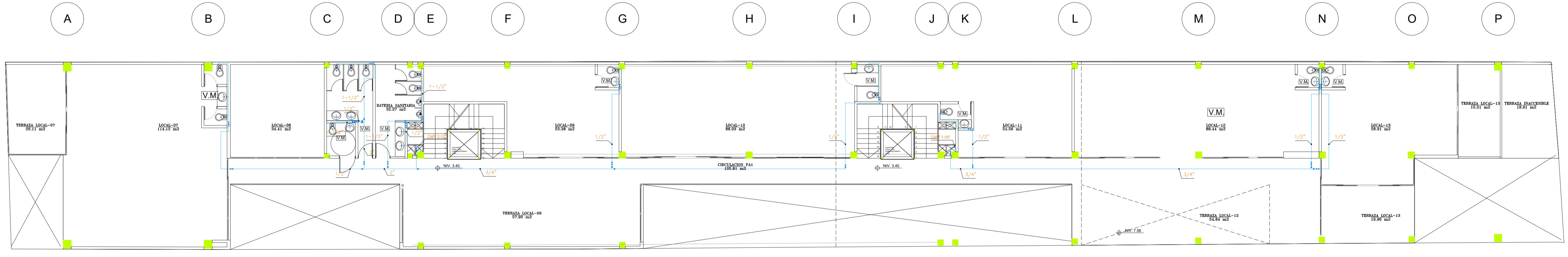
DISEÑO: **ARQ. SEBASTIAN CORRAL A.** DIBUJO: **E.F.V. R.C.P.**

SELLOS MUNICIPALES

CALLE FRANCISCO DE ORELLANA



PLANTA BAJA
1:125



PLANTA ALTA 1
1:125

SIMBOLOGIA

| | |
|------------------------------|------|
| PUNTO DE AGUA POTABLE | + |
| RED DE AGUA POTABLE FRIA | A.F. |
| RED DE AGUA POTABLE CALIENTE | A.C. |
| COLUMNA DE AGUA POTABLE | CAD |
| VALVULA DE CONTROL | ⊘ |
| VALVULA CHECK | ⊘ |
| LLAVE DE JARDIN Y/O MANGUERA | + |
| CALENTADOR DE AGUA | ⊙ |
| MEDIDOR DE AGUA POTABLE | ⊙ |
| REDUCTOR DE DIAMETRO | ▶ |
| VALVULA DE FLOTADOR | ⊘ |

PROYECTO:
PROYECTO SUSTITUTIVO PLAZA DEL PARQUE

CONTIENE:
RED DE AGUA POTABLE PLANTA BAJA - PLANTA ALTA 1

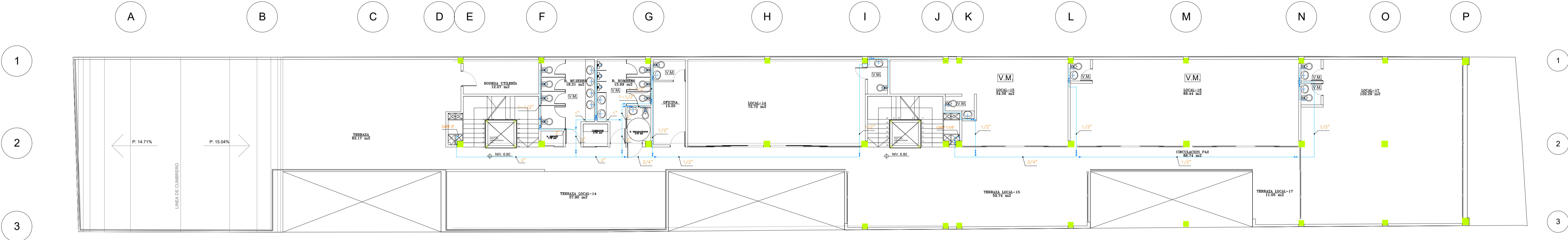
INME
INMEPROYECTOS CIA. LTDA.
Santa Lucia E2-41 y Av 8 de diciembre, Quito.
ingenieros@inme.ec
Telefono: (02) 9009000

DESIGNO HOROSANTARIO: []
FECHA: marzo 2023
REVISION: []
ING. CHAVEZ BENAICAZAR RAMIRO FABIAN
C.I. 1710557900 N° INGENIERO: 1550-10-99122
REVISADO POR: []
ING. GONZALO SQUILLO
DIBUJO: []
ARQ. MARCELO BALAREZO
ESCALA: []
INDICADA

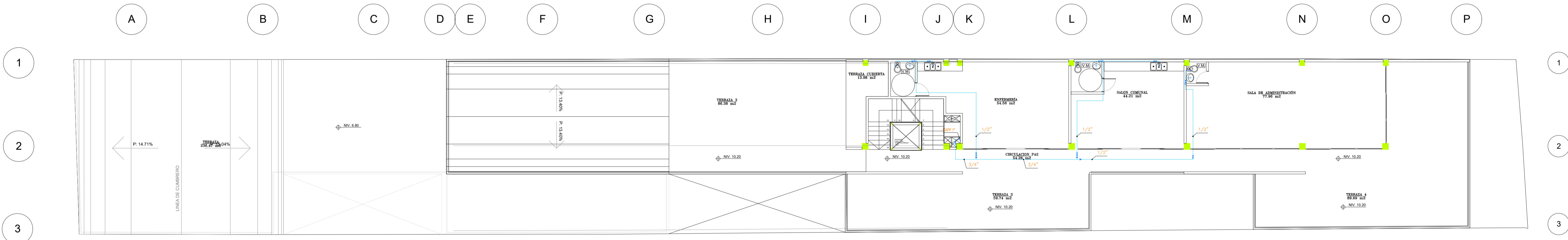
HS-6 DES

| | | |
|---|------------------------|---------------------------------|
| EDIFICIO COMERCIAL | | |
| PROYECTO SUSTITUTIVO: PLAZA DEL PARQUE | | |
| PROPIETARIO DANIELA LIZBETH PALACIOS GRANDA C.I.1104871387 | | |
| ZONA ADMINISTRATIVA | ZONAL TUMBACO | AREA TERRENO SEGUN IRM: 1052.67 |
| PARROQUIA | CUMBAYA | ZONIFICACION: D4 / H3(D302H-70) |
| BARRIO | CUMBAYA CABECERA | COS-PB: 80% / 70% |
| CALLE | FRANCISCO DE ORELLANA | COS-TOTAL: 240% / 140% |
| CONTIENE | | ESCALA INDICADA |
| FECHA | | |
| CODIGO CATASTRAL | No. PREDIO | IRM No. |
| 10516 02 020 000 000 000 | 279186 | 762928 |
| USO PRINCIPAL | CLASIFICACION DE SUELO | |
| MULTIPLE - RESIDENCIAL URBANO 2 | SUELO URBANO | |
| DISENO | DIBUJO | |
| ARQ. SEBASTIAN CORRAL A. No. CONCESION 10406-00747 - FIRM 5071 | E.F.V. R.C.P. | |

SELLOS MUNICIPALES



PLANTA ALTA 2
1:125



TERRAZA
1:125

SIMBOLOGIA

| | |
|------------------------------|------|
| PUNTO DE AGUA POTABLE | + |
| RED DE AGUA POTABLE FRIA | A.F. |
| RED DE AGUA POTABLE CALIENTE | A.C. |
| COLUMNA DE AGUA POTABLE | CAD |
| VALVULA DE CONTROL | ⊘ |
| VALVULA CHECK | ⊘ |
| LLAVE DE JARDIN Y/O MANGUERA | ⊘ |
| CALENTADOR DE AGUA | ⊘ |
| MEDIDOR DE AGUA POTABLE | ⊘ |
| REDUCTOR DE DIAMETRO | ▶ |
| VALVULA DE FLOTADOR | ⊘ |

PROYECTO: **PROYECTO SUSTITUTIVO PLAZA DEL PARQUE**

CONTIENE: **RED DE AGUA POTABLE PLANTA ALTA 2 - TERRAZA**

INME
INMEPROYECTOS CIA. LTDA.
Santa Lucia E2-41 y Av 8 de diciembre, Quito.
ingenieros@inme.ec
Telefono: (02) 9099000

DESIGNO HOROSANTARDO: [] FECHA: marzo 2023

REVISADO POR: ING. GONZALO SIQUILLO DIBUJO: ARQ. MARCELO BALAREZO ESCALA: INDICADA

ING. CHAVEZ BENALCAZAR RAMIRO FABIAN C. 1710557900 N° INGENIERO: 1550-10-99122

CONZALO SIQUILLO

HS-7 DES

EDIFICIO COMERCIAL
PROYECTO SUSTITUTIVO: PLAZA DEL PARQUE

PROPIETARIO: DANIELA LIZBETH PALACIOS GRANDA CI:1104871387

ZONA ADMINISTRATIVA: **ZONAL TUMBACO** AREA TERRENO SEGUN IRM: **1052.67**
 PARROQUIA: **CUMBAYA** ZONIFICACION: **D4 / H3(D302H-70)**
 BARRIO: **CUMBAYA CABECERA** COS-PB: **80% / 70%**
 CALLE: **FRANCISCO DE ORELLANA** COS-TOTAL: **240% / 140%**

CONTIENE: ESCALA INDICADA
FECHA

CODIGO CATASTRAL: **10516 02 020 000 000 000** No. PREDIO: **279186** IRM No.: **762928**

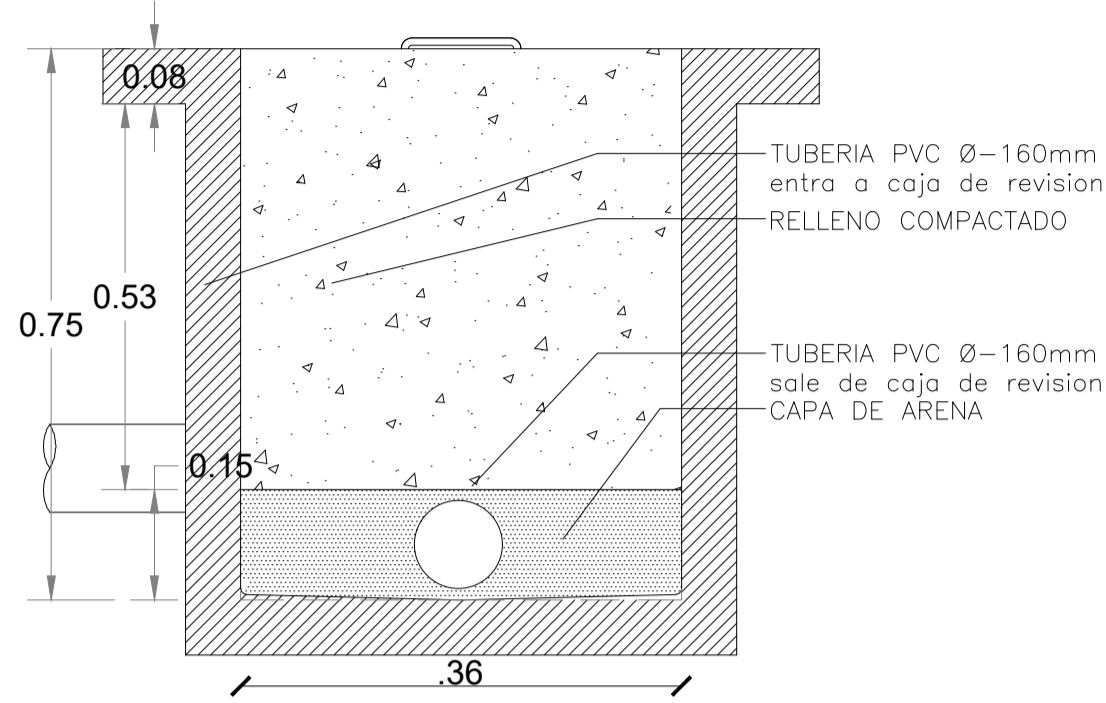
USO PRINCIPAL: **MULTIPLE - RESIDENCIAL URBANO 2** CLASIFICACION DE SUELO: **SUELO URBANO**

DISENO: **ARQ. SEBASTIAN CORRAL A.** DIBUJO: **E.F.V. R.C.P.**

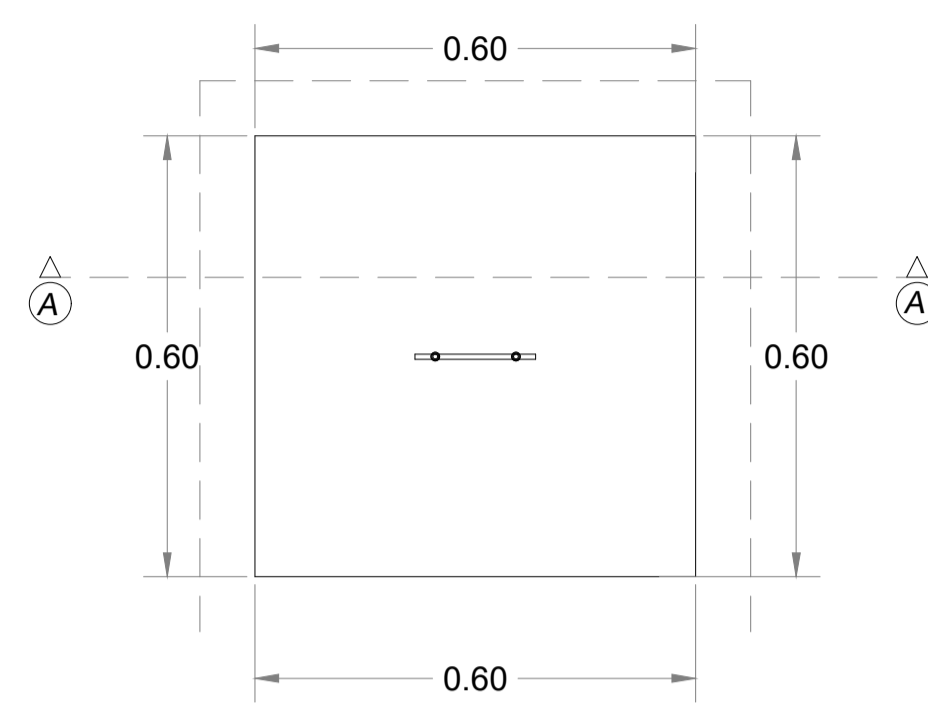
SELLOS MUNICIPALES

CAJA DE REVISION

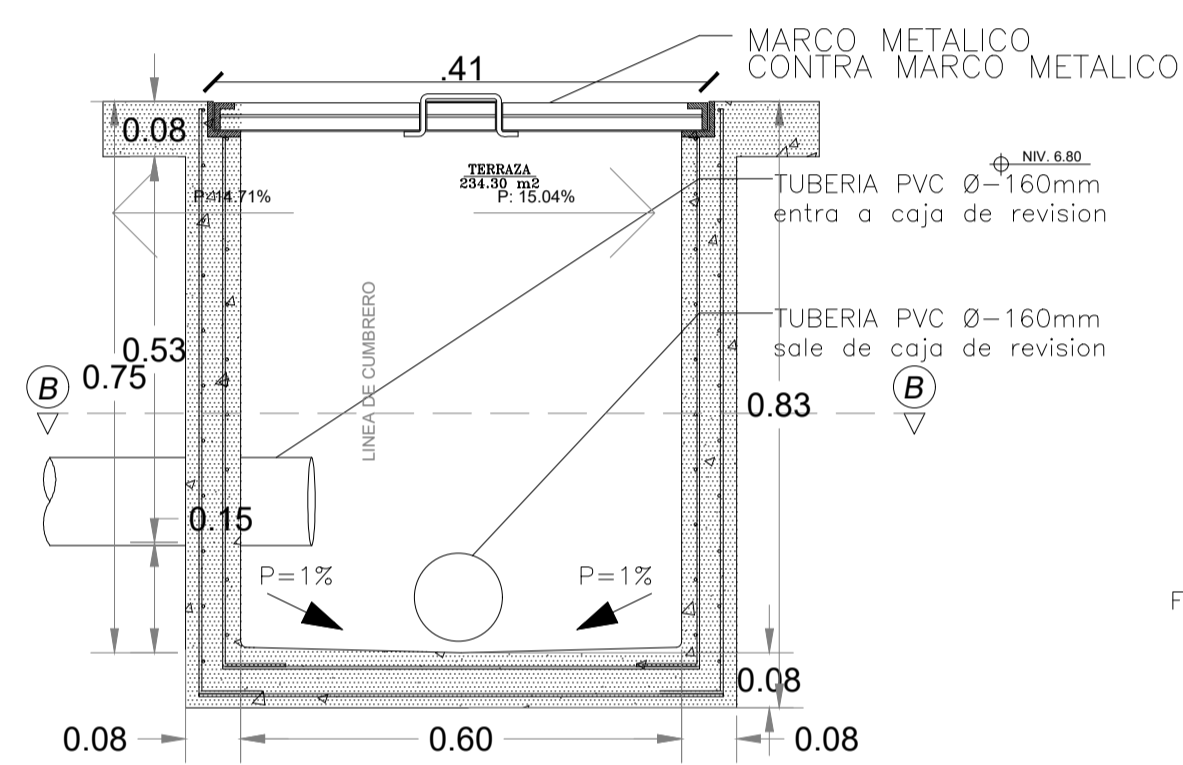
VISTA LATERAL



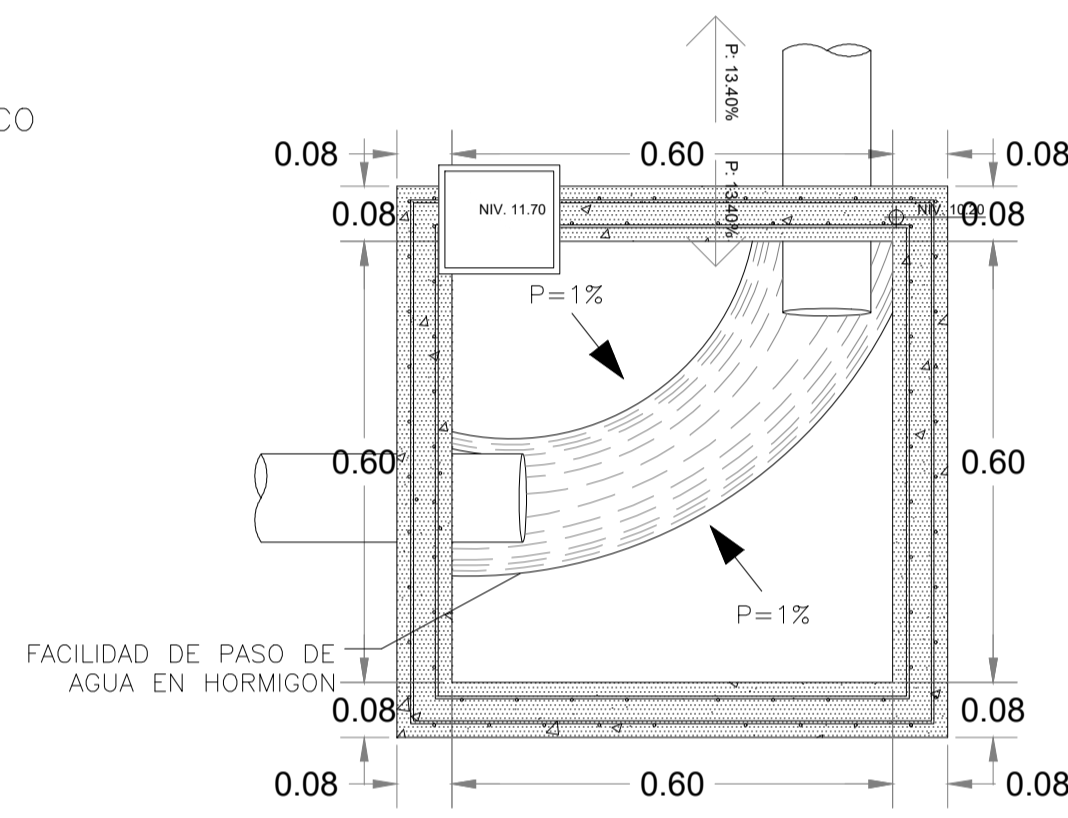
PLANTA



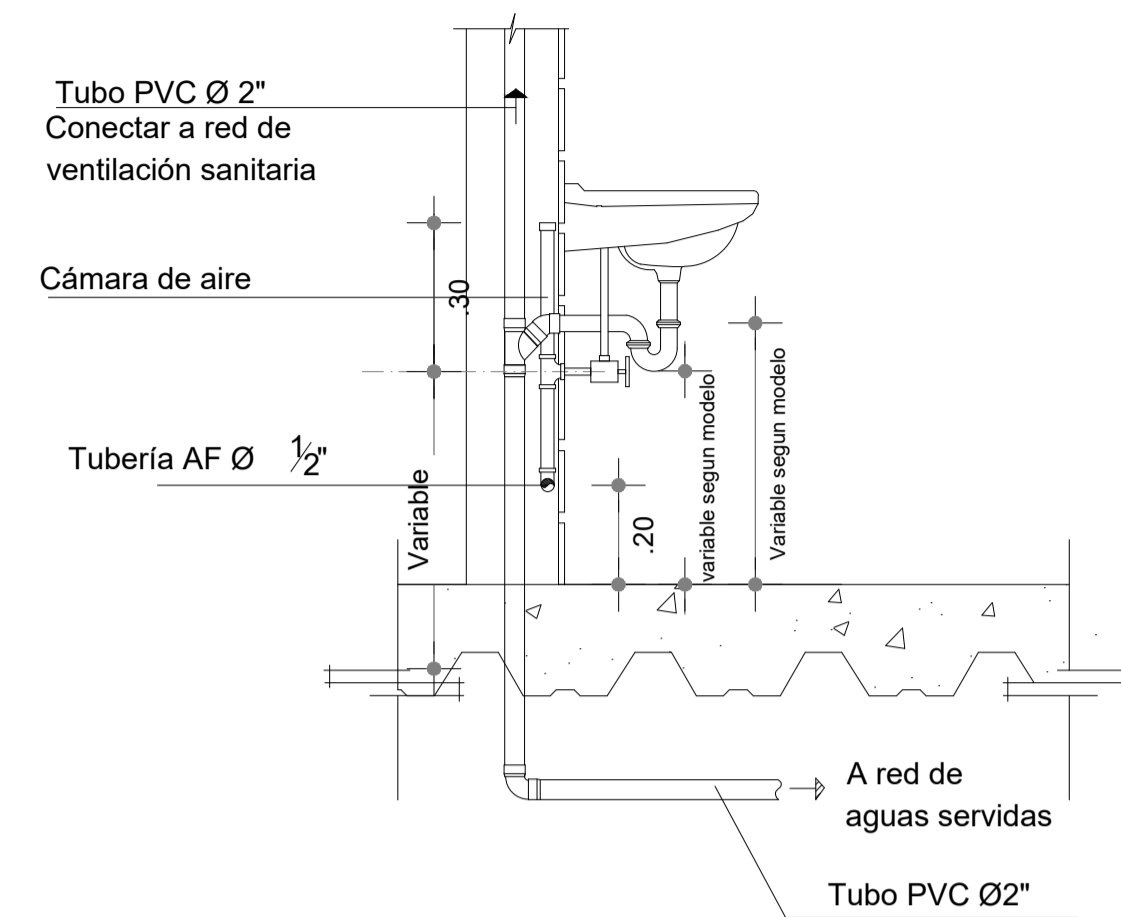
CORTE A-A



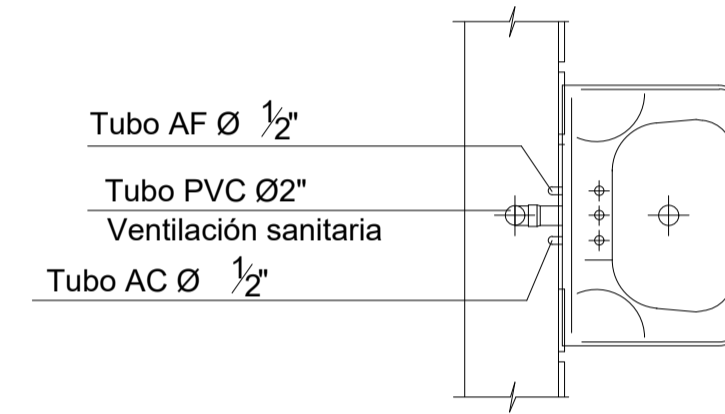
CORTE B-B



DETALLE INSTALACION LAVABO

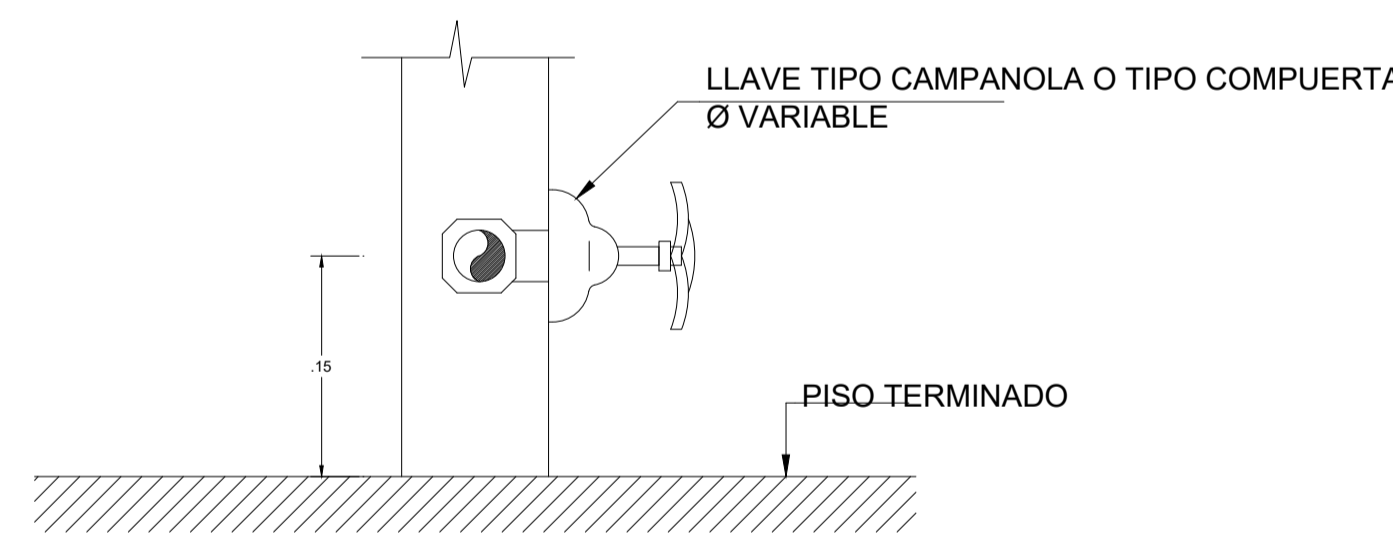


ELEVACION

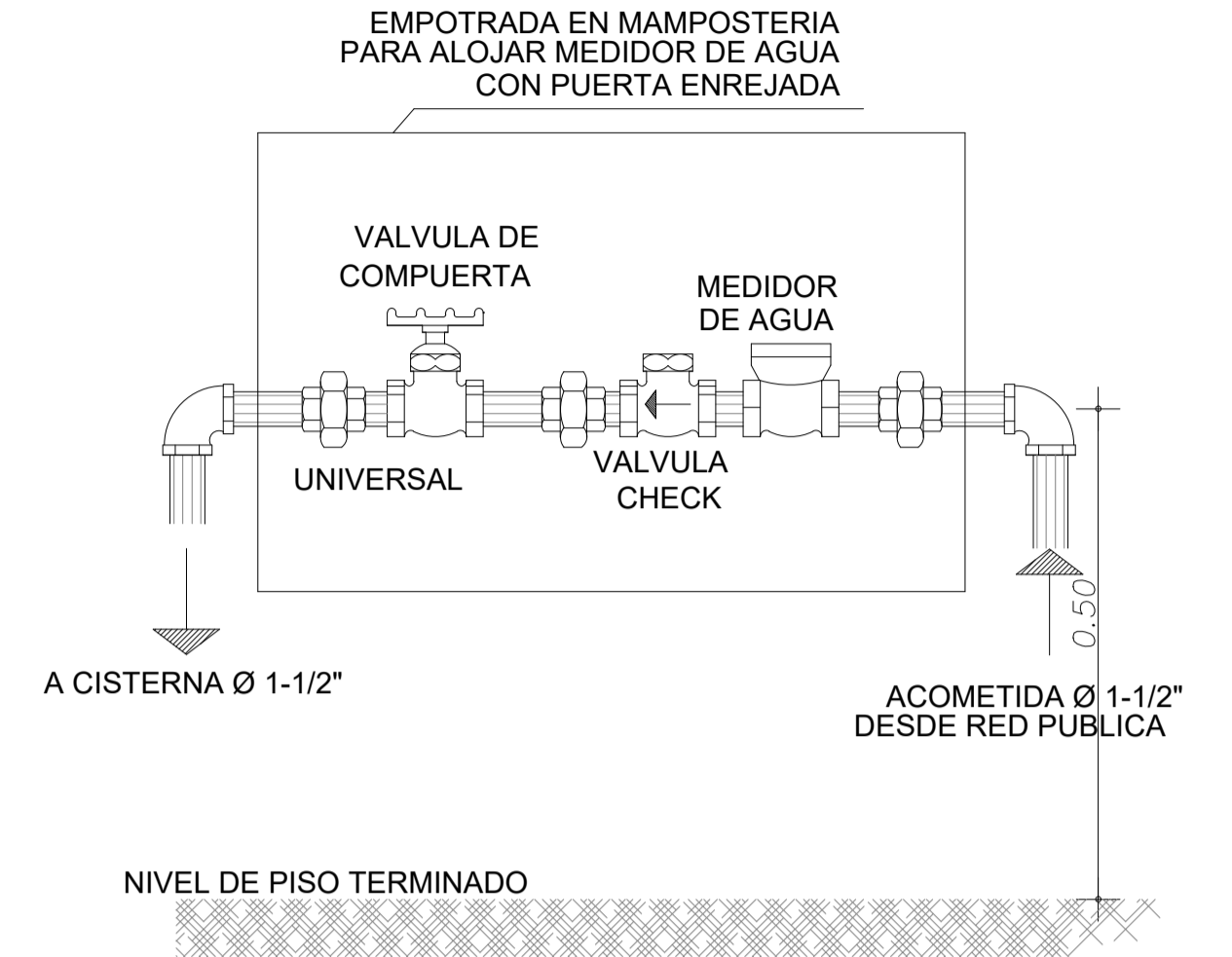


PLANTA

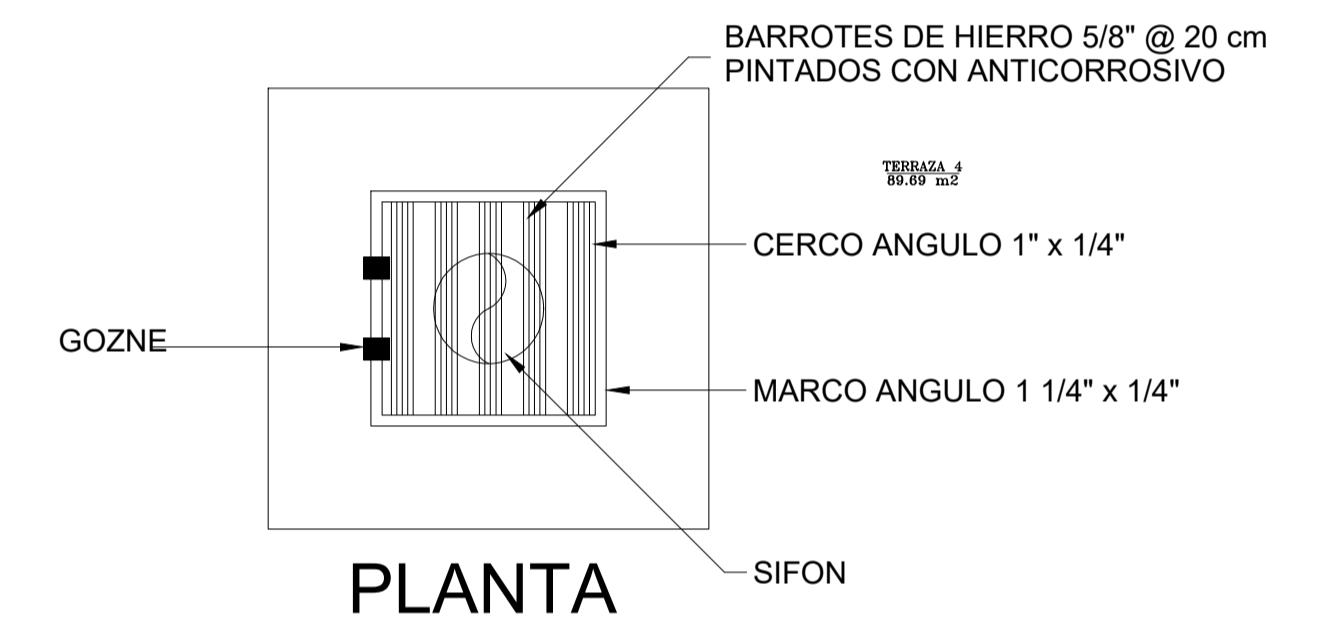
DETALLE COLOCACION LLAVE DE CONTROL



DETALLE INSTALACION MEDIDOR

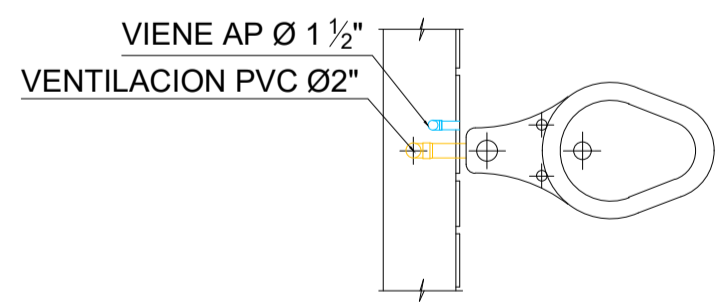


SUMIDERO DE JARDIN

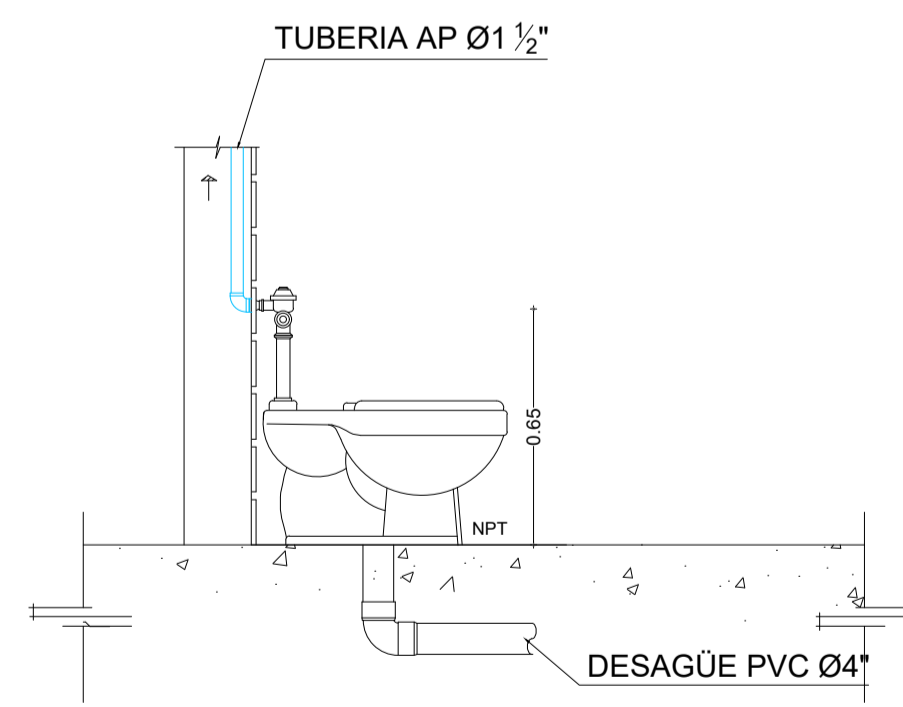


PLANTA

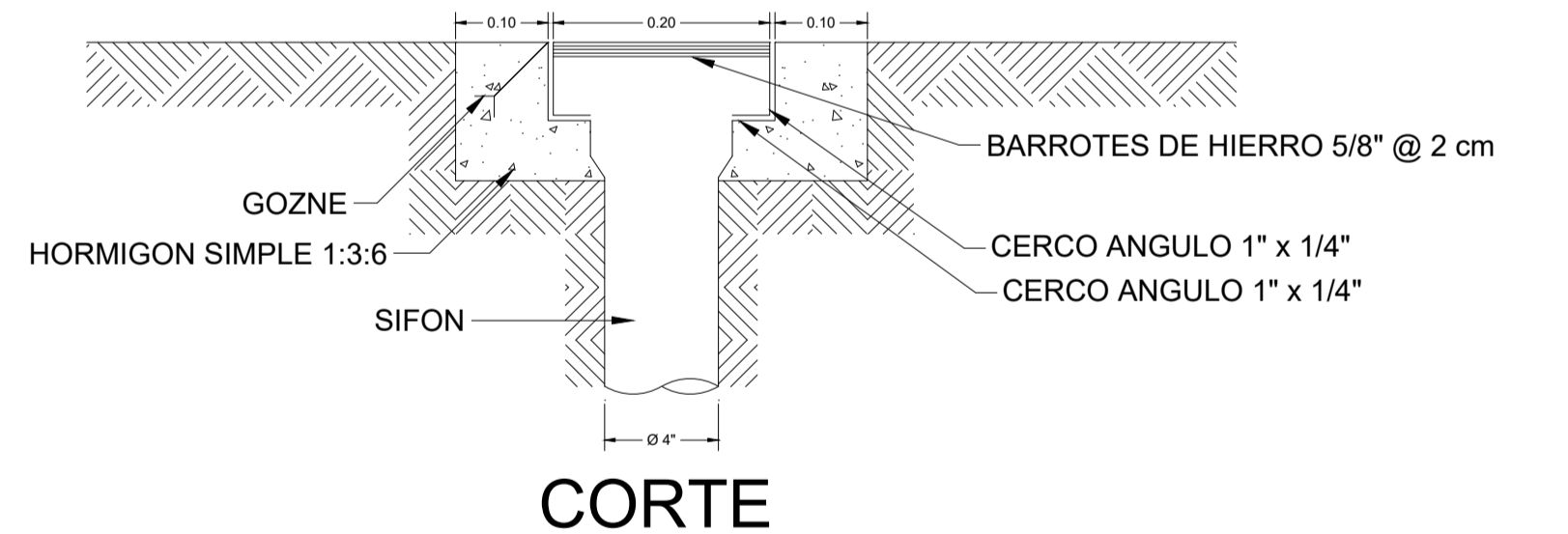
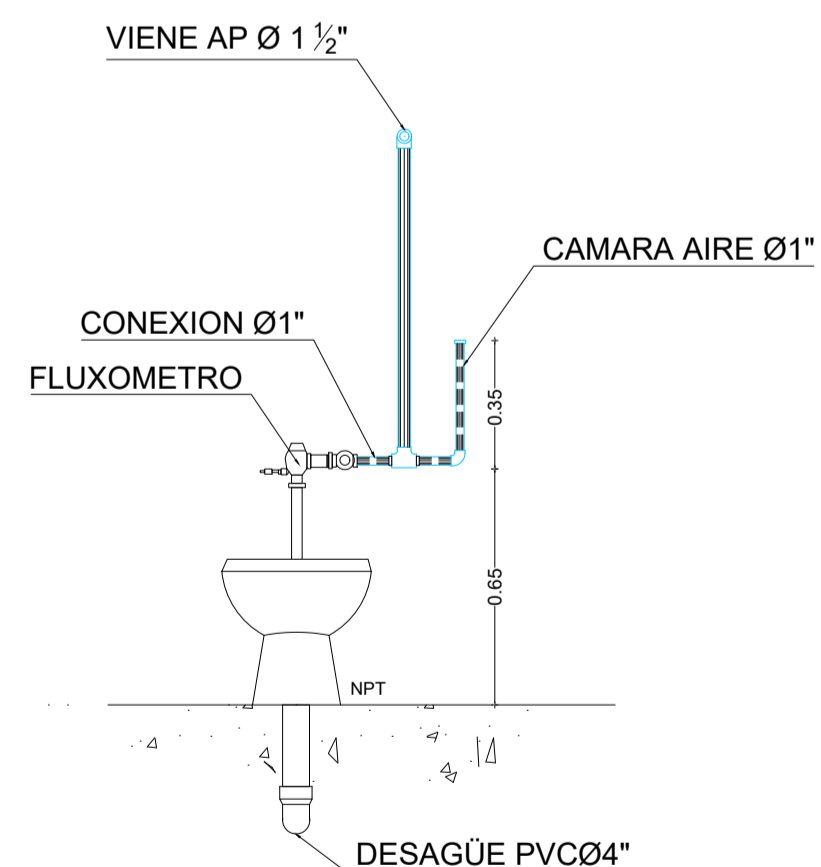
DETALLE INSTALACION INODORO DE TANQUE



PLANTA



ELEVACION



CORTE

| | | | |
|---|------------------------|---|-------------------|
| EDIFICIO COMERCIAL | | PROYECTO SUSTITUTIVO: PLAZA DEL PARQUE | |
| PROPIETARIO | | | |
| DANIELA LIZBETH PALACIOS GRANDA CI:1104871387 | | | |
| ZONA ADMINISTRATIVA | ZONAL TUMBACO | AREA TERRENO SEGUN IRM: | 1052.67 |
| PARROQUIA | CUMBAYA | ZONIFICACION: | D4 / H3(D302H-70) |
| BARRIO | CUMBAYA CABECERA | COS-PB: | 80% / 70% |
| CALLE | FRANCISCO DE ORELLANA | COS-TOTAL: | 240% / 140% |
| CONTIENE | | ESCALA | |
| | | INDICADA | |
| | | FECHA | |
| CODIGO CATASTRAL | No. PREDIO | IRM No. | |
| 10516 02 020 000 000 000 | 279186 | 762928 | |
| USO PRINCIPAL | CLASIFICACION DE SUELO | | |
| MULTIPLE - RESIDENCIAL URBANO 2 | SUELO URBANO | | |
| DISEÑO | DIBUJO | | |
| ARQ. SEBASTIAN CORRAL A. | E.F.V. R.C.P. | | |

PROYECTO: **PROYECTO SUSTITUTIVO PLAZA DEL PARQUE**

CONTIENE: **DETALLES CONSTRUCTIVOS**

INME
INMEPROYECTOS CIA. LTDA.
Santa Lucia E2-41 y Av 8 de diciembre, Quito.
ingenieros@inme.ec
Telefono: (02)9009000

DESIGNO HOROSANTARDO: [] FECHA: marzo 2023

REVISION: [] DIBUJO: GONZALO SUQUILLO

REVISADO POR: [] ESCALA: []

ING. GONZALO SUQUILLO ARQ. MARCELO BALAREZO INDICADA

HS-8 DES

