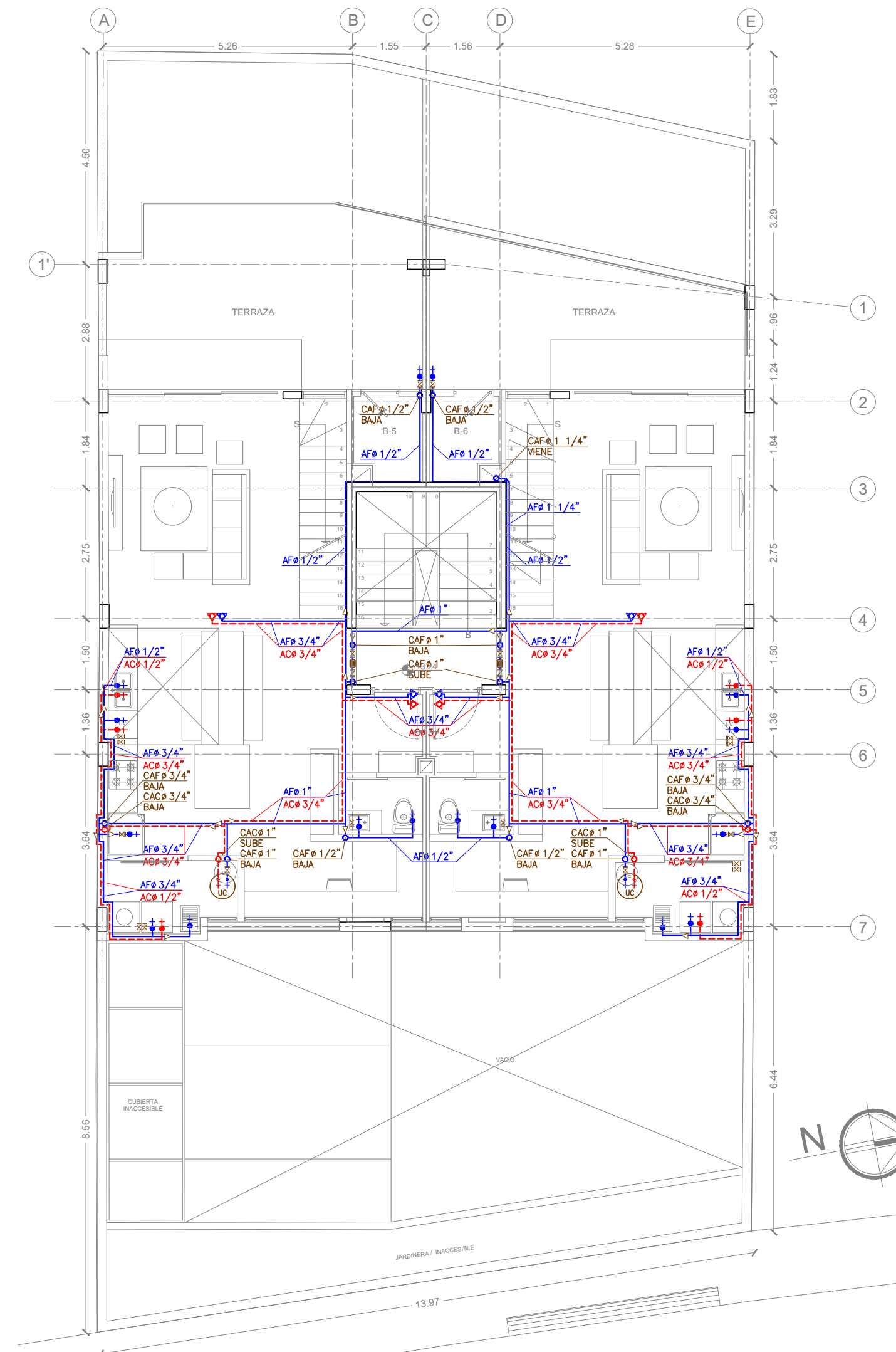
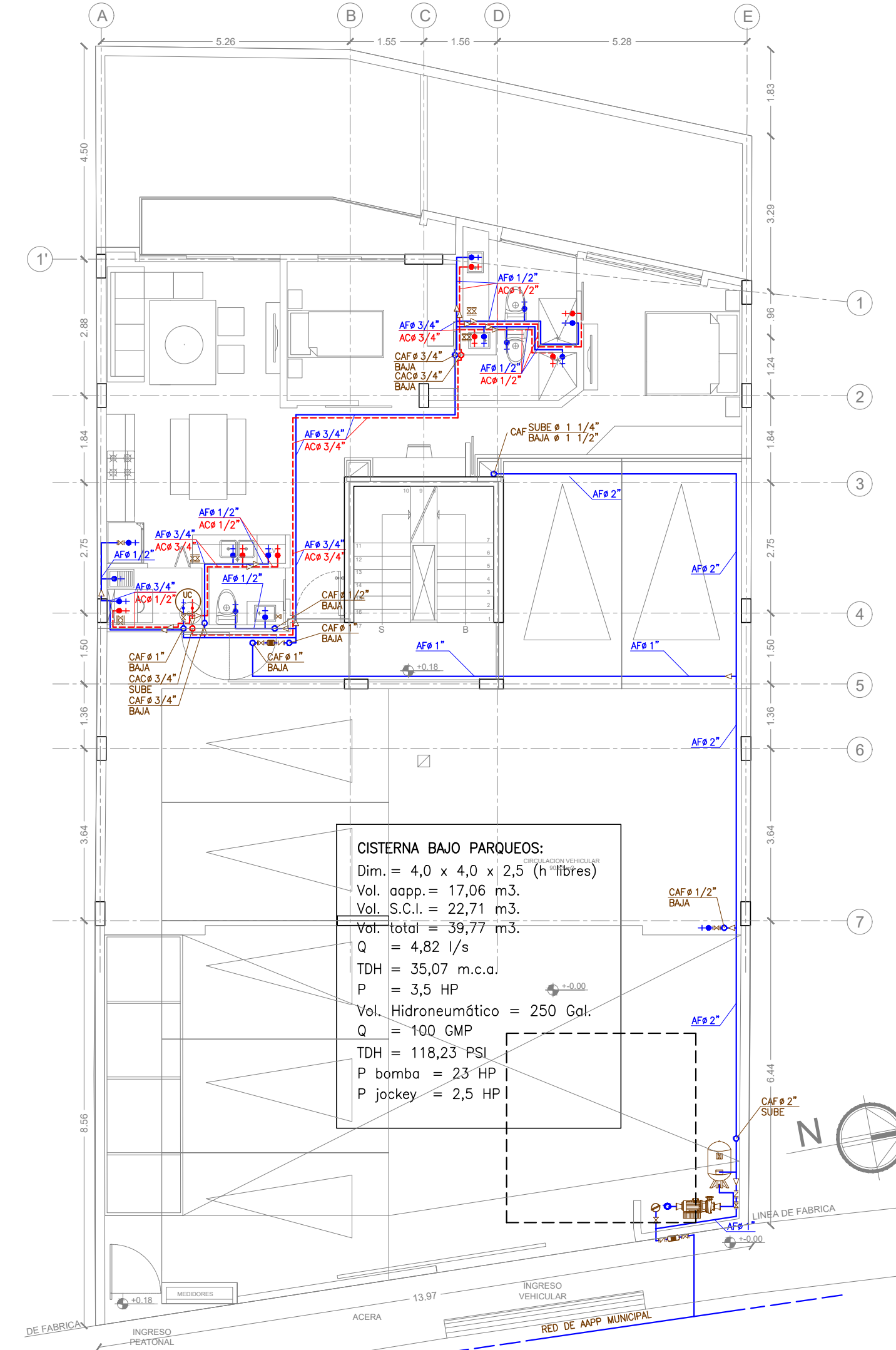


1 **PLANTA ALTA 2**
ESCALA 1:100

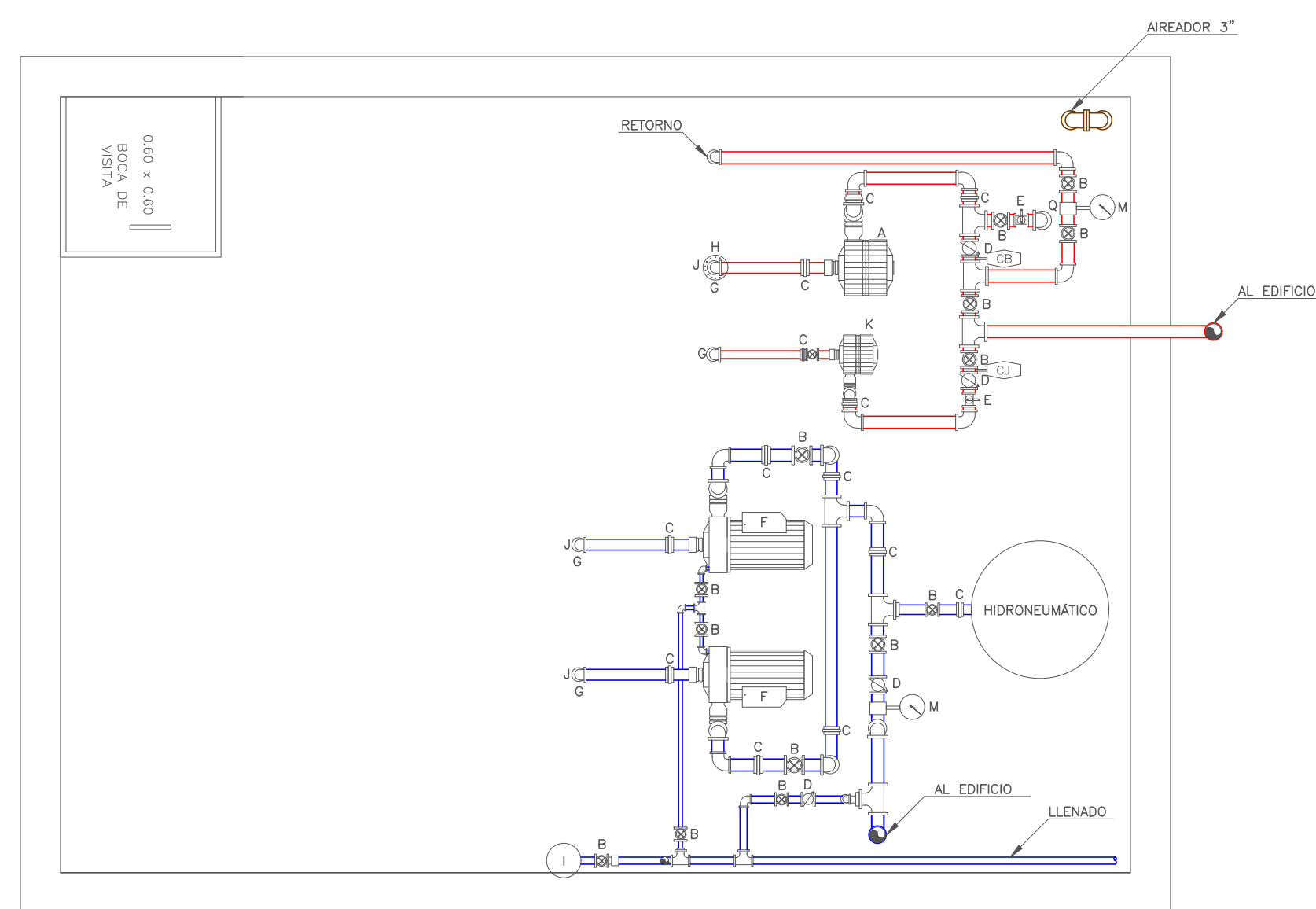


2 **PLANTA ALTA 1**
ESCALA 1:100

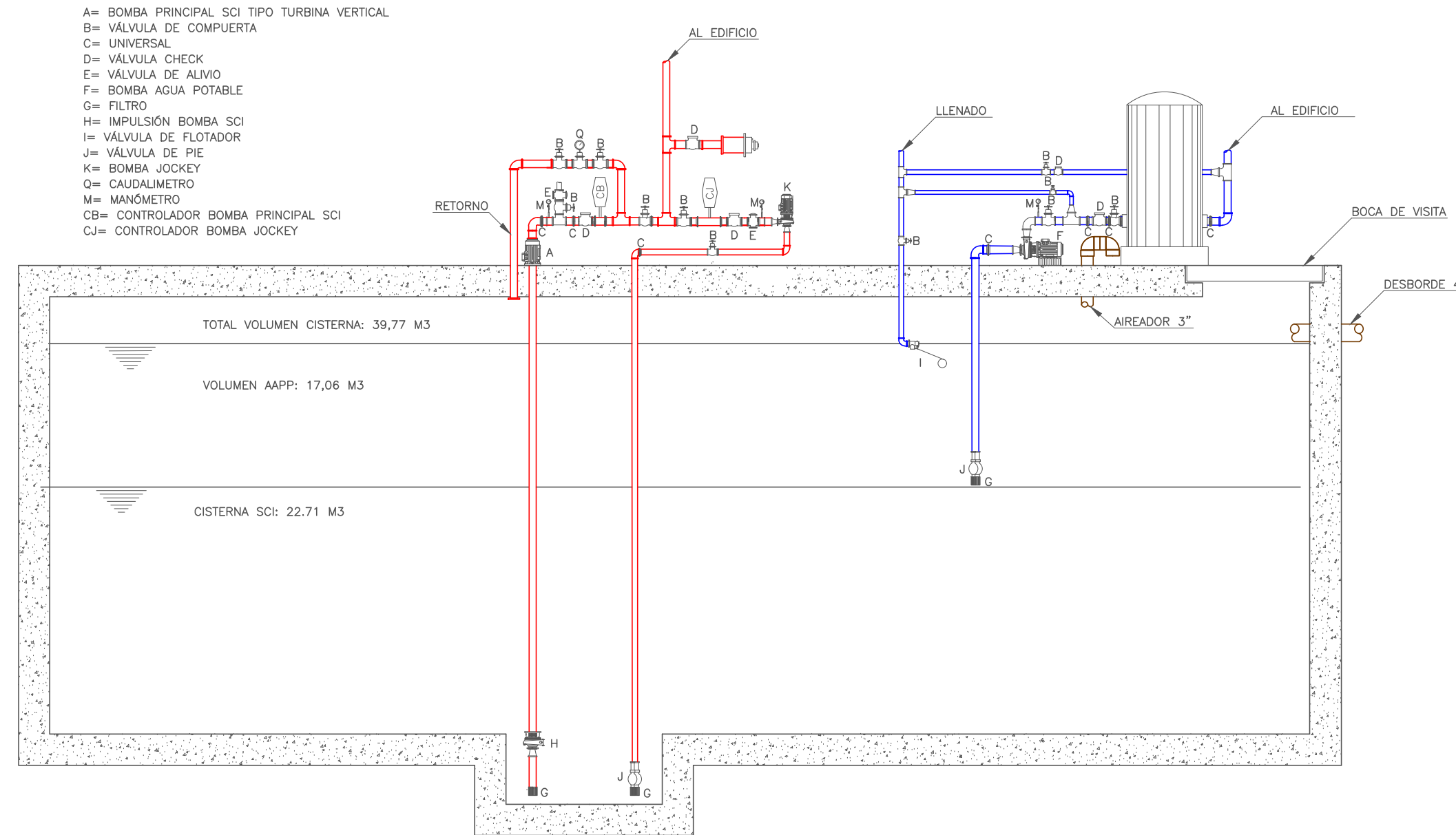


3 **PLANTA BAJA**
ESCALA 1:100

CISTERNA BAJO PARQUEOS:
 Dim. = 4,0 x 4,0 x 2,5 (h'fibres)
 Vol. aapp. = 17,06 m³.
 Vol. S.C.I. = 22,71 m³.
 Vol. total = 39,77 m³.
 Q = 4,82 l/s
 TDH = 35,07 m.c.a.
 P = 3,5 HP
 Vol. Hidroneumático = 250 Gal.
 Q = 100 GMP
 TDH = 118,23 PSI
 P bomba = 23 HP
 P jockey = 2,5 HP



4 **DETALLE / PLANTA CISTERNA**
ESCALA S/E



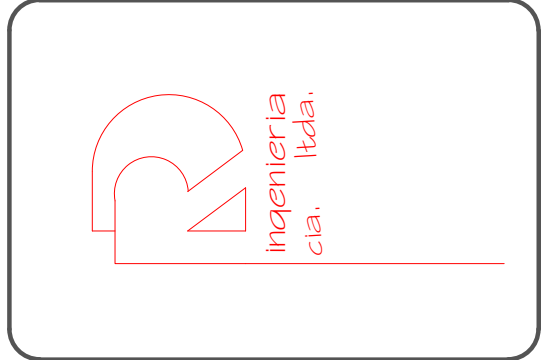
5 **DETALLE / CORTE CISTERNA**
ESCALA S/E

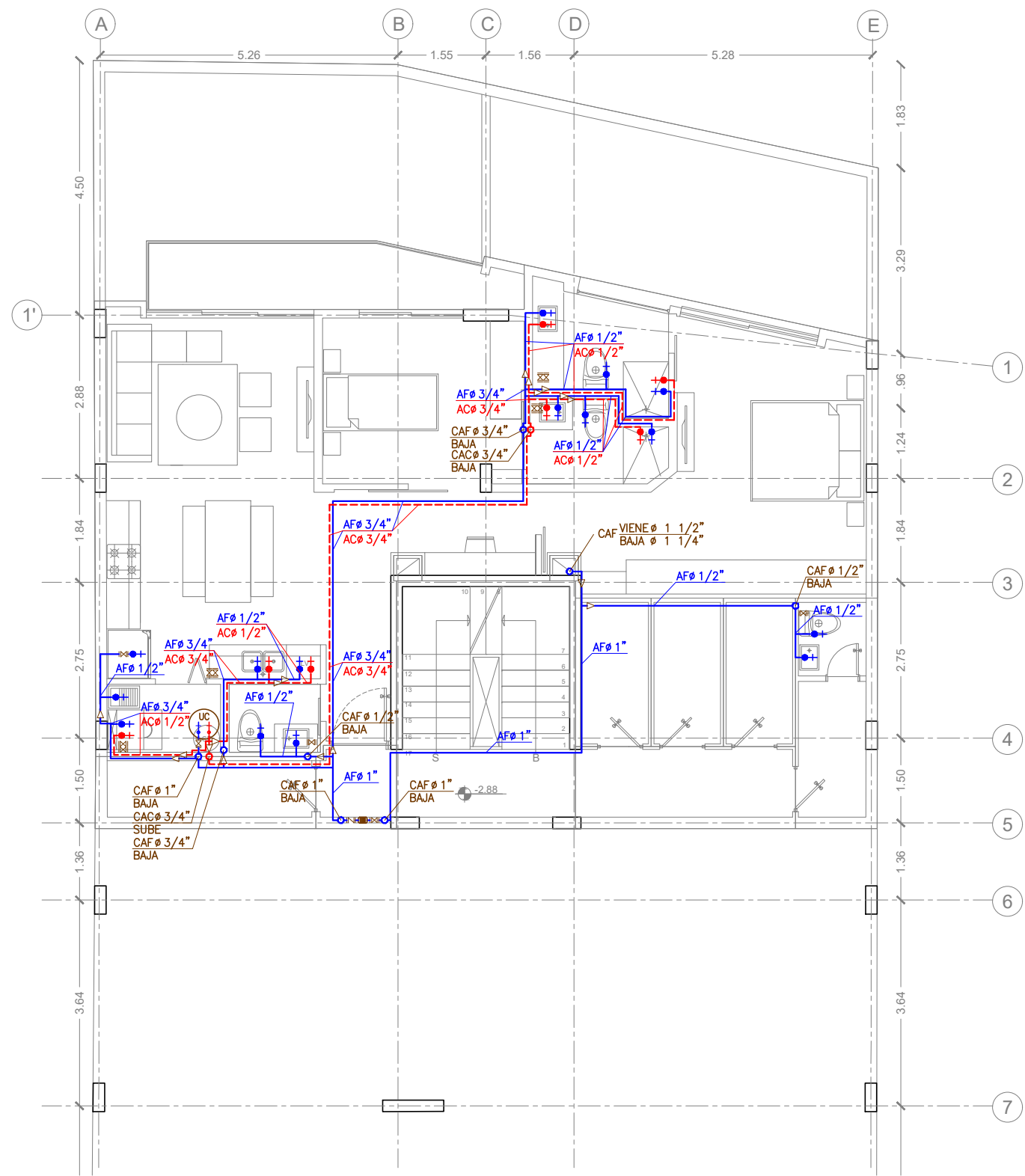
SIMBOLOGÍA	
	TENDIDO DE TUBERIA AGUA FRIA
	VALVULA DE COMPUERTA
	VALVULA CHECK
	SALIDA DE AGUA FRIA
	COLUMNA DE AGUA
	MEDIDOR DE AGUA Y VALVULAS
	TANQUE HIDRONEUMÁTICO
	BOMBA
	VALVULA DE FLOTADOR
	REDUCCIÓN
	PASO DE LOSA DE TUB. DE APP.

SELLOS MUNICIPALES

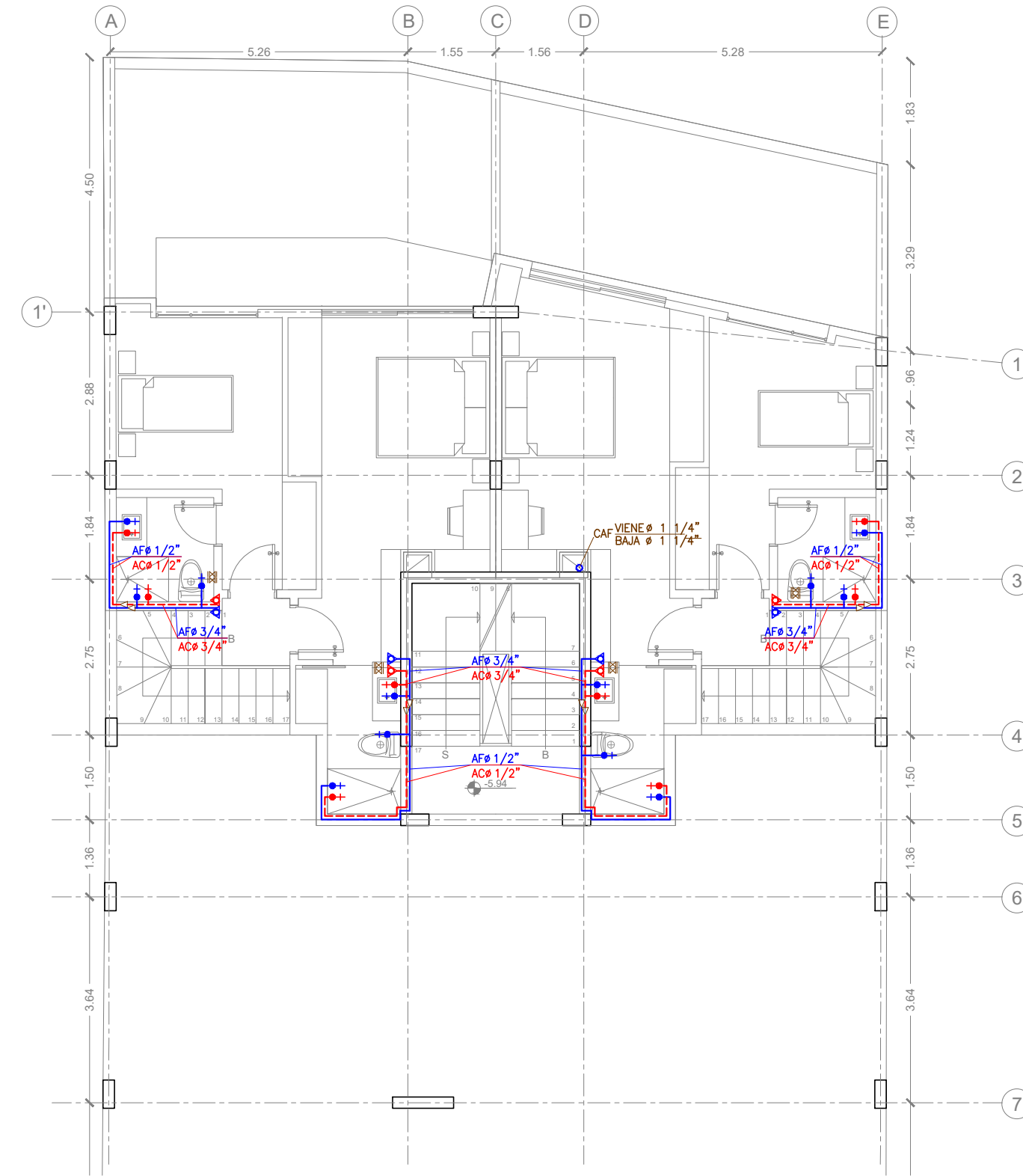
EDIFICIO ITC HIMBIA

INDICADA	ESCALA 1:100
DISEÑO	ING. JUAN LUIS DUQUE P.
CONTIENE	PLANTAS ALTAS 1-2; PLANTA BAJA; DETALLES CISTERNA
UBICACION	PARROQUIA CENTRO HISTORICO CALLE VALPARAISO E6
FECHA	abr.-23
HOJA	H 1/2
PROYECTO No.	RD.03.08.21
PRECIO	214888
PROPIETARIO	MEJIA NARVAEZ S.C.C.
REVISÓ	ING. RAUL DUQUE P. REG. PROF.: 01-17-3001 1704225406
DISEÑO	ING. JUAN LUIS DUQUE P. SERIESCIT 102-15-03846; EIMP Y BHT 17212594583

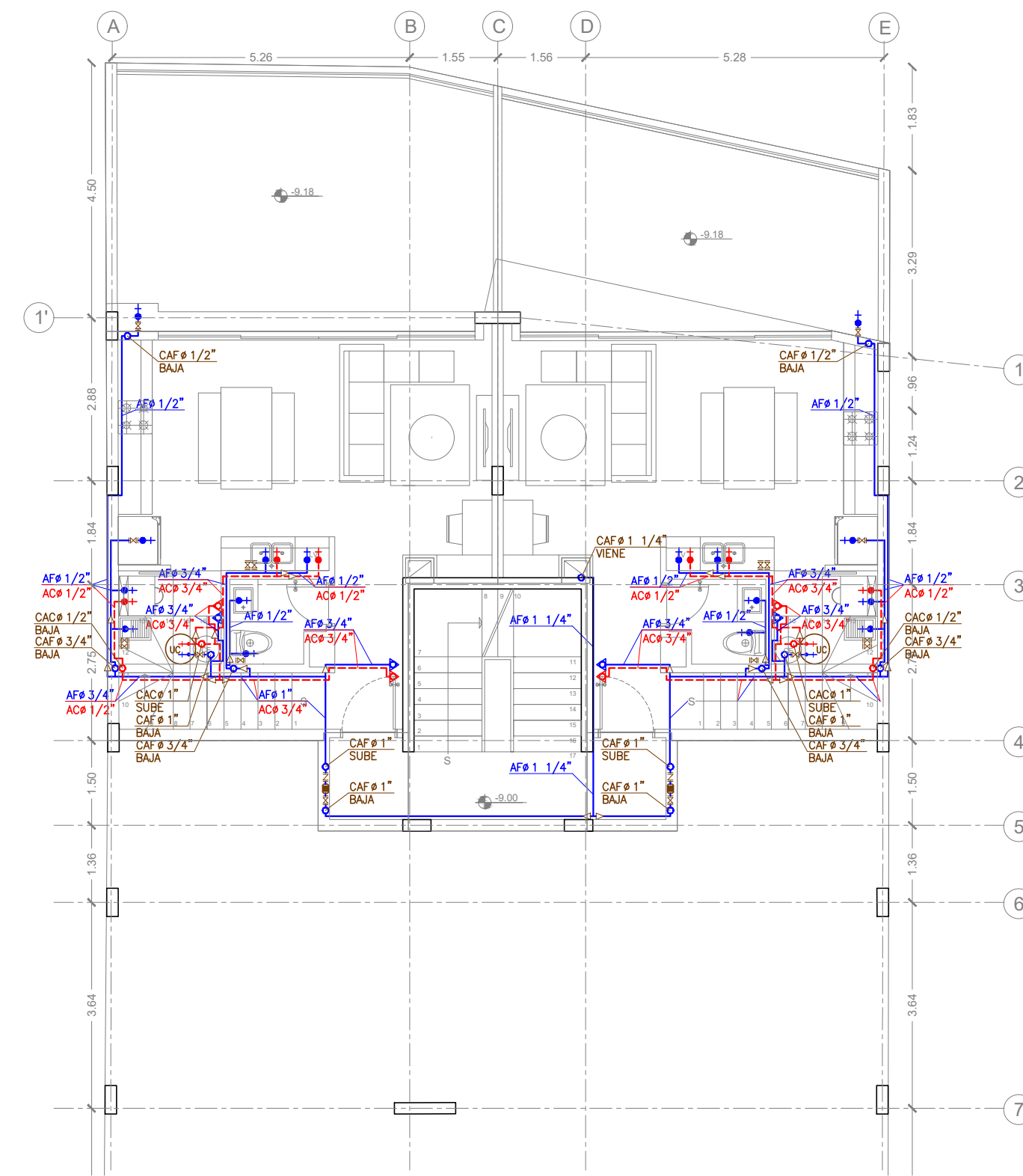




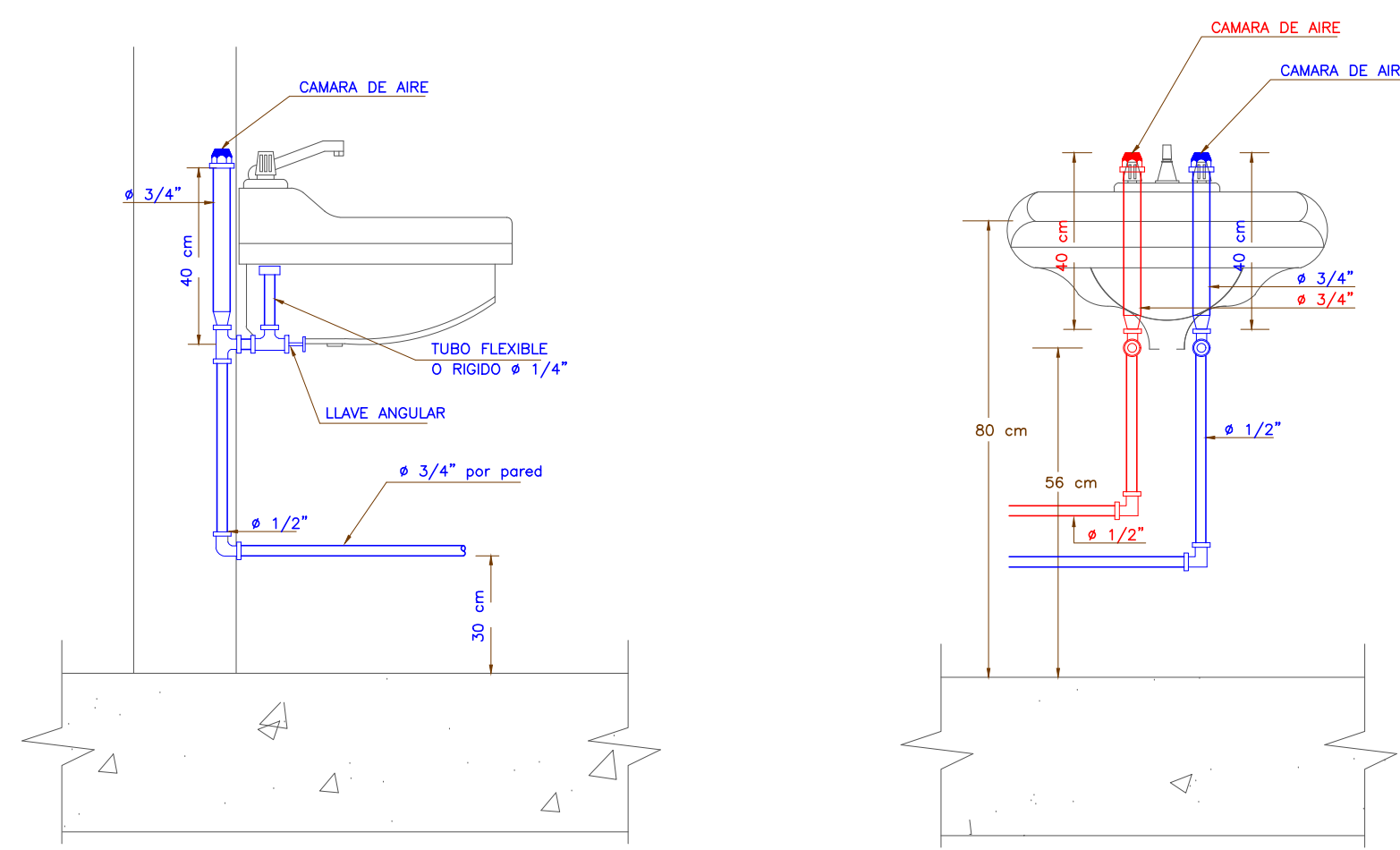
1 SUBSUELO 1
ESCALA 1:100



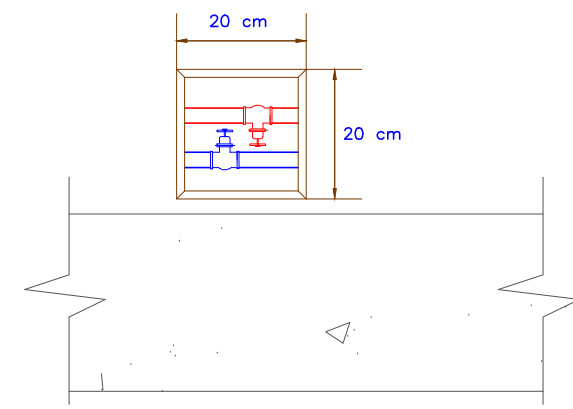
2 SUBSUELO 2
ESCALA 1:100



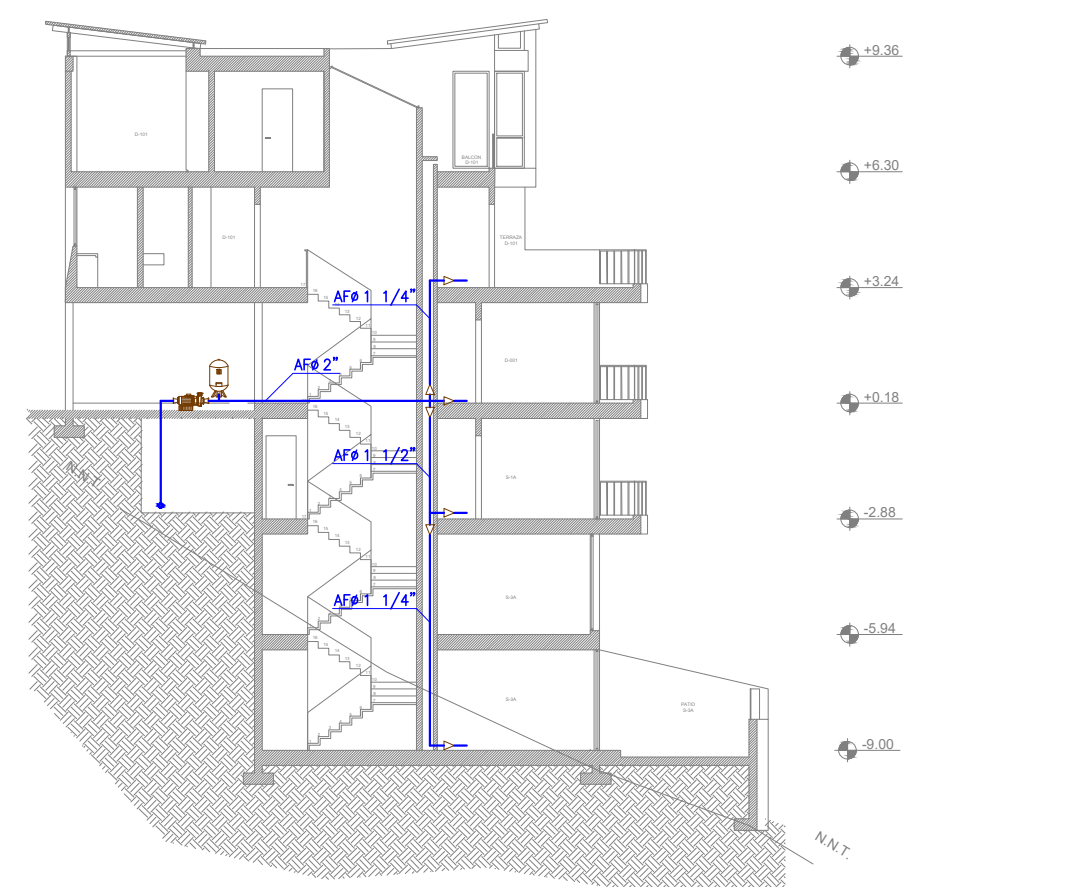
3 SUBSUELO 3
ESCALA 1:100



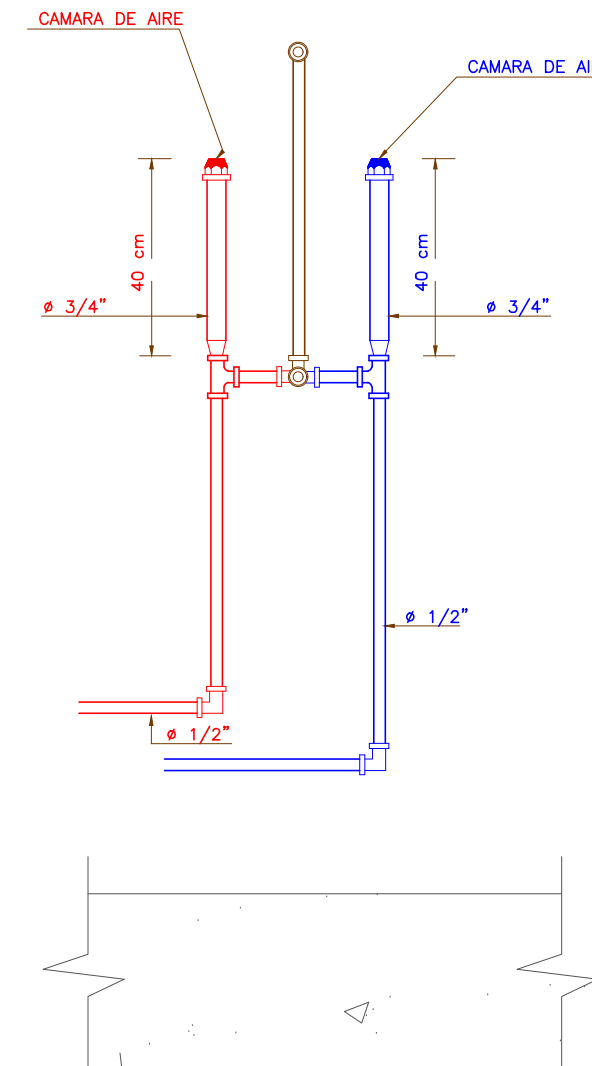
4 DETALLES LAVAMANOS
ESCALA S/E



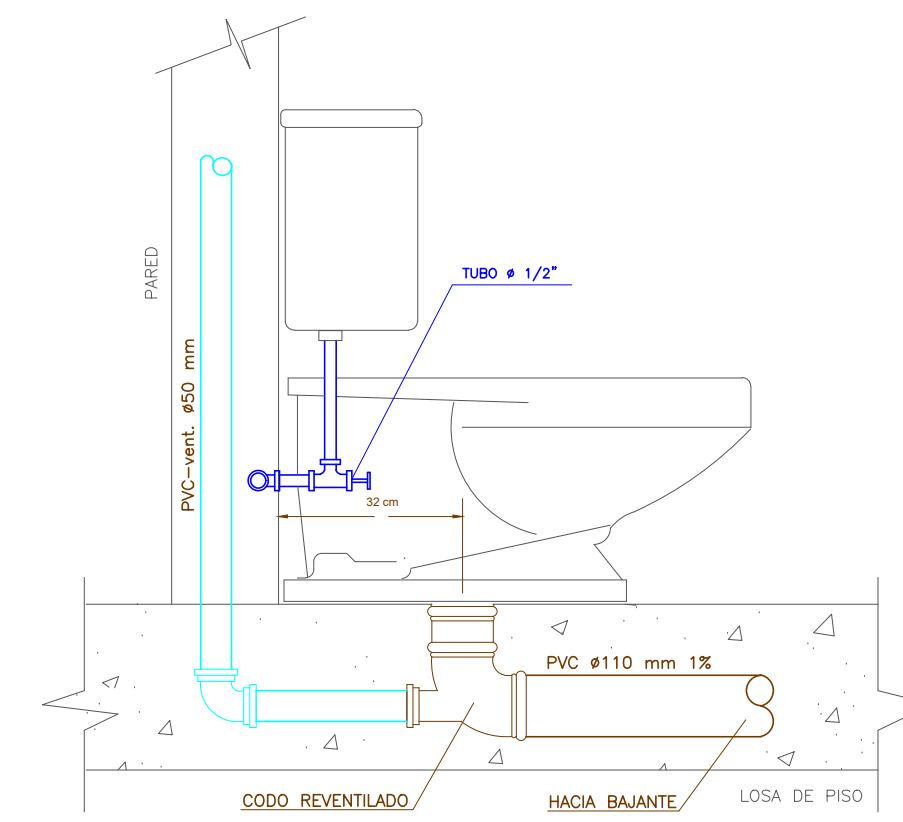
5 DETALLE LLAVES DE CONTROL
ESCALA S/E



6 DETALLE MONTANTES AAPP
ESCALA S/E



7 DETALLE DUCHA
ESCALA S/E



8 DETALLE INODORO
ESCALA S/E

SIMBOLOGÍA	
	TENDIDO DE TUBERIA AGUA FRIA
	VALVULA DE CUPIERTA
	VALVULA CHECK
	SALIDA DE AGUA FRIA
	COLUMNA DE AGUA
	MEDIDOR DE AGUA Y VALVULAS
	TANQUE HIDRONEUMÁTICO
	BOMBA
	VALVULA DE FLOTADOR
	REDUCCIÓN
	PASO DE LOSA DE TUB. DE APP.

SELLOS MUNICIPALES

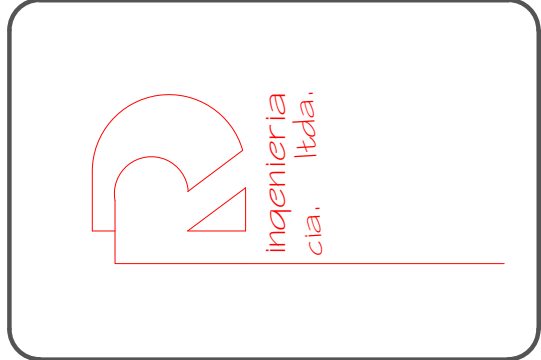
INDICADA
ESCALA 1:100
DISEÑO: ING. JUAN LUIS DUQUE P.
FECHA: abr.-23
HOJA: H 2/2
PROYECTO No.: RD.03.08.21

DISEÑO HIDRAULICO
CONTIENE: PLANTAS SUBSUELO 1-2-3 ; DETALLES DE INSTALACIONES
UBICACION: PARROQUIA CENTRO HISTORICO CALLE VALPARAISO E6
PREDDIC: 214888

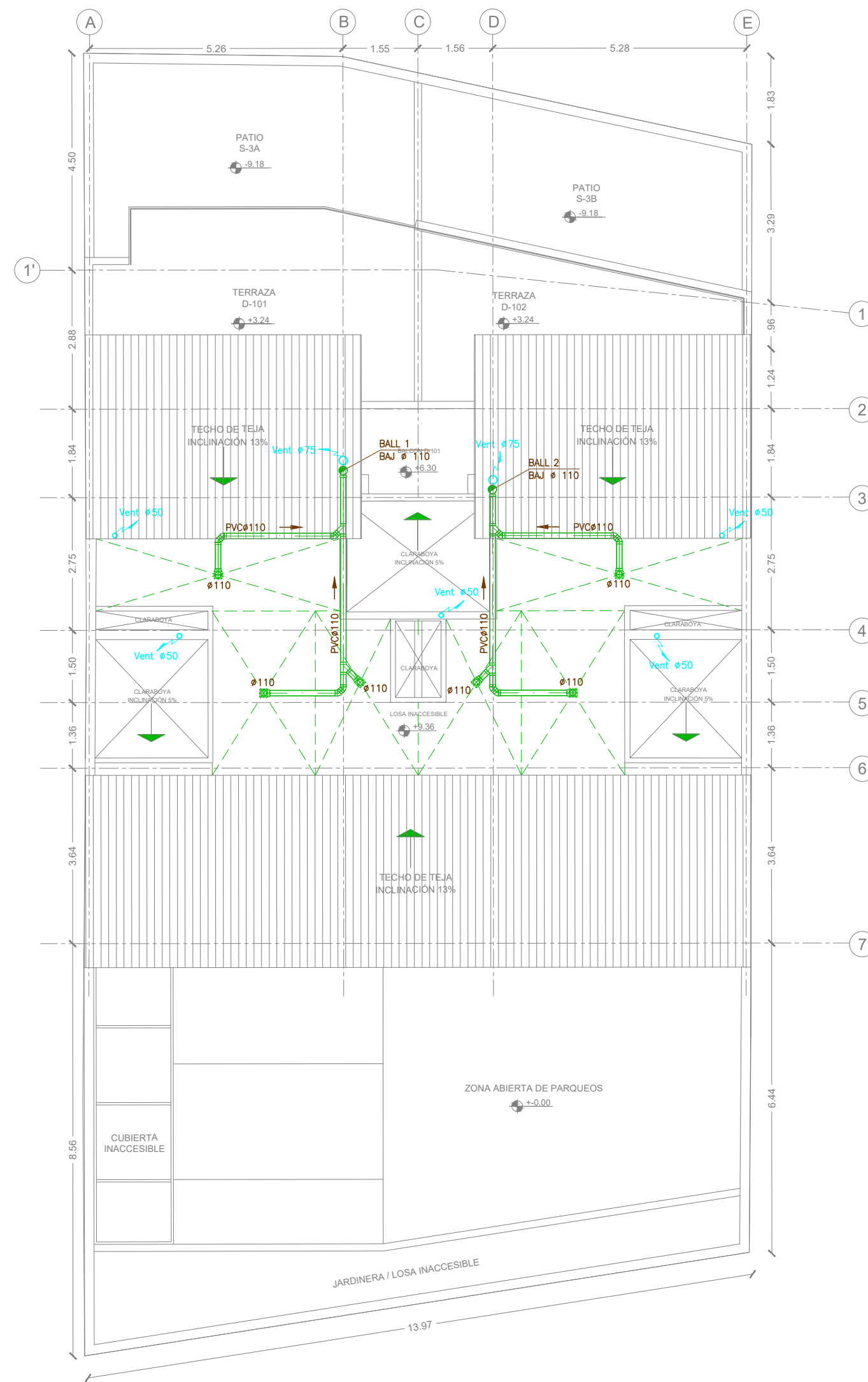
PROPIETARIO:
MEJIA NARVAEZ S.C.C.
RUC: 1792963915001

REVISÓ:
ING. RAUL DUQUE P.
REG. PROF.: 01-17-3001
1704225406

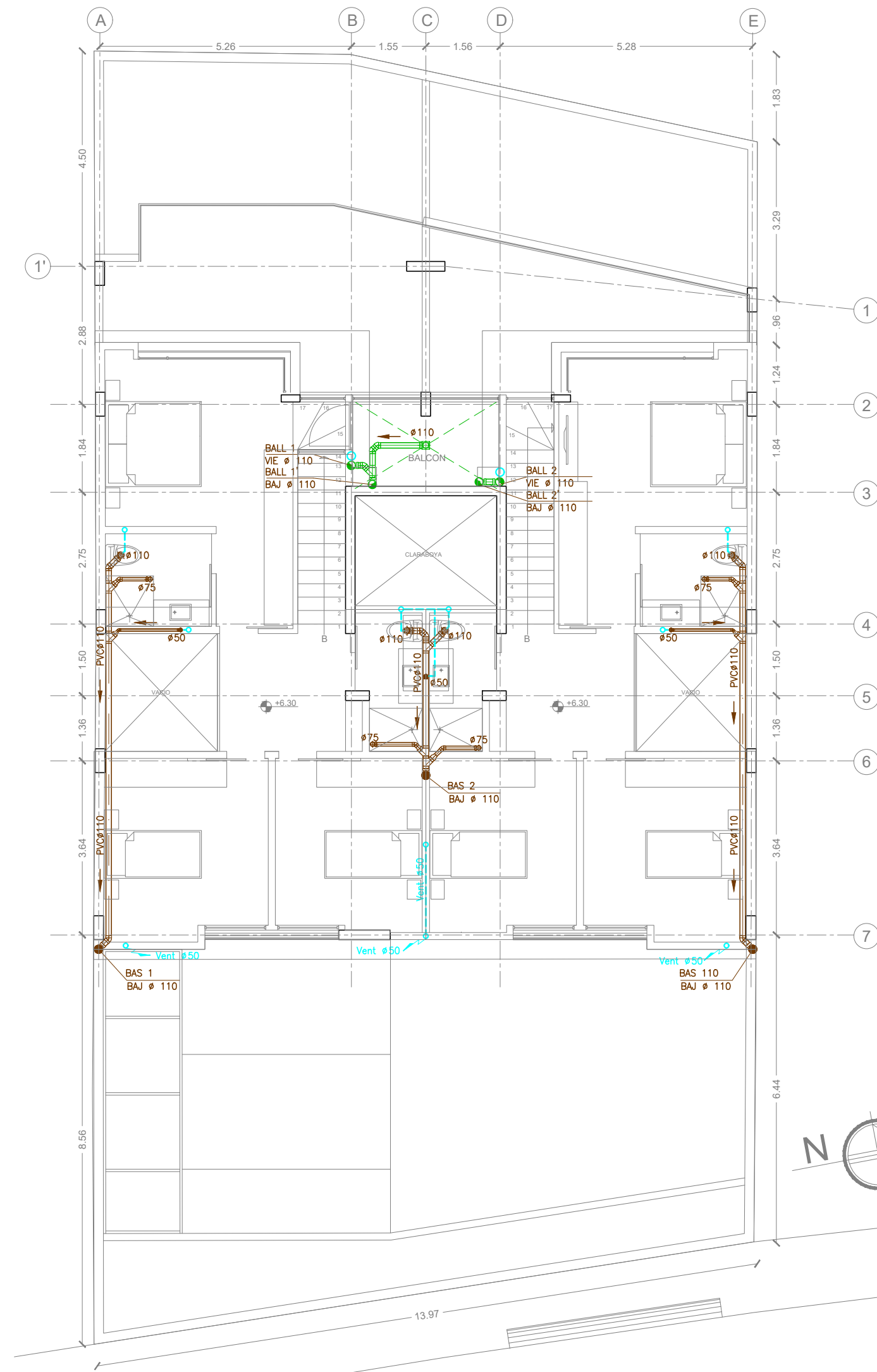
DISEÑO:
ING. JUAN LUIS DUQUE P.
SERIESCIT 102-15-0384; EIMP Y BHT
1721294583



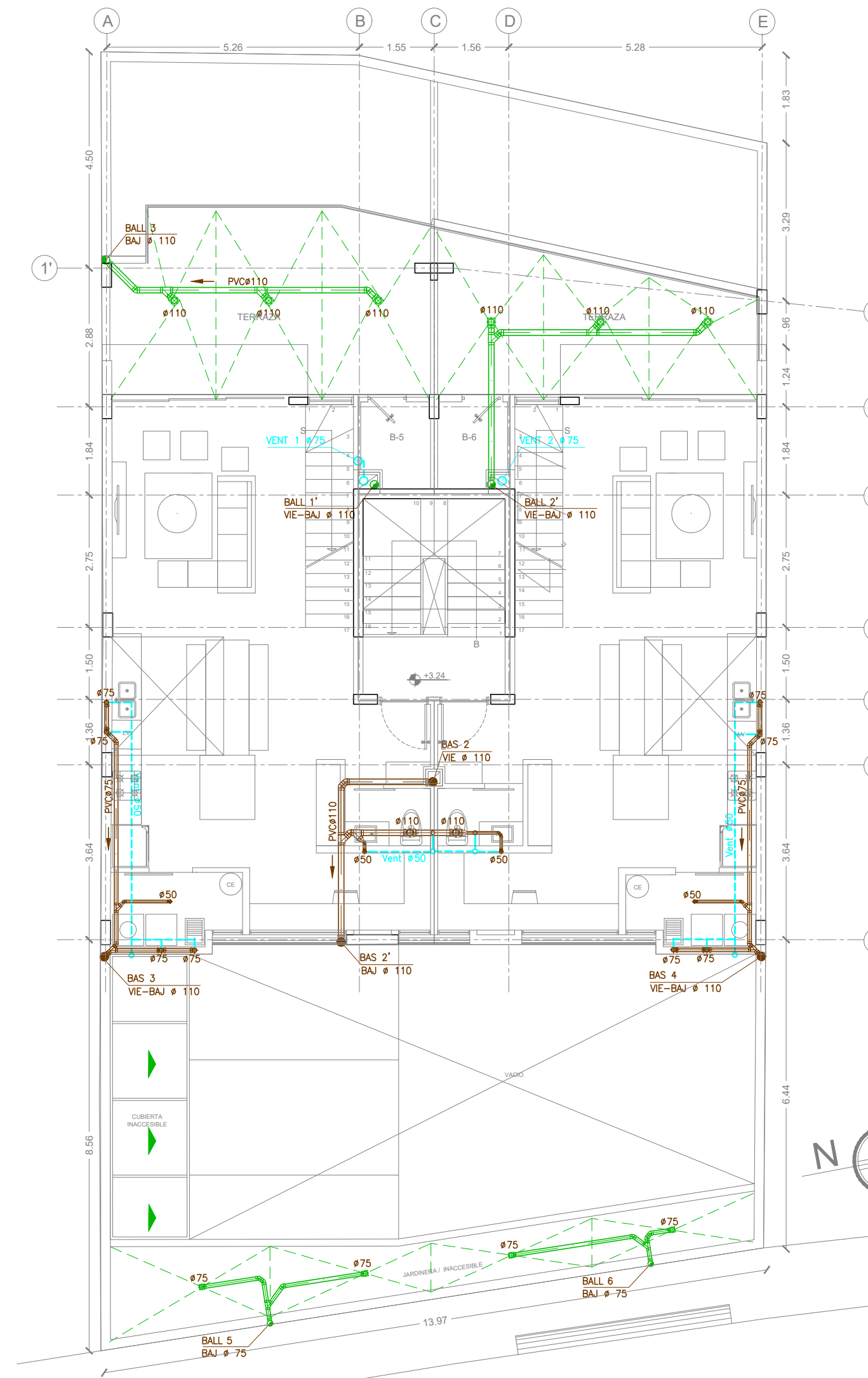
EDIFICIO ITCHIMBIA



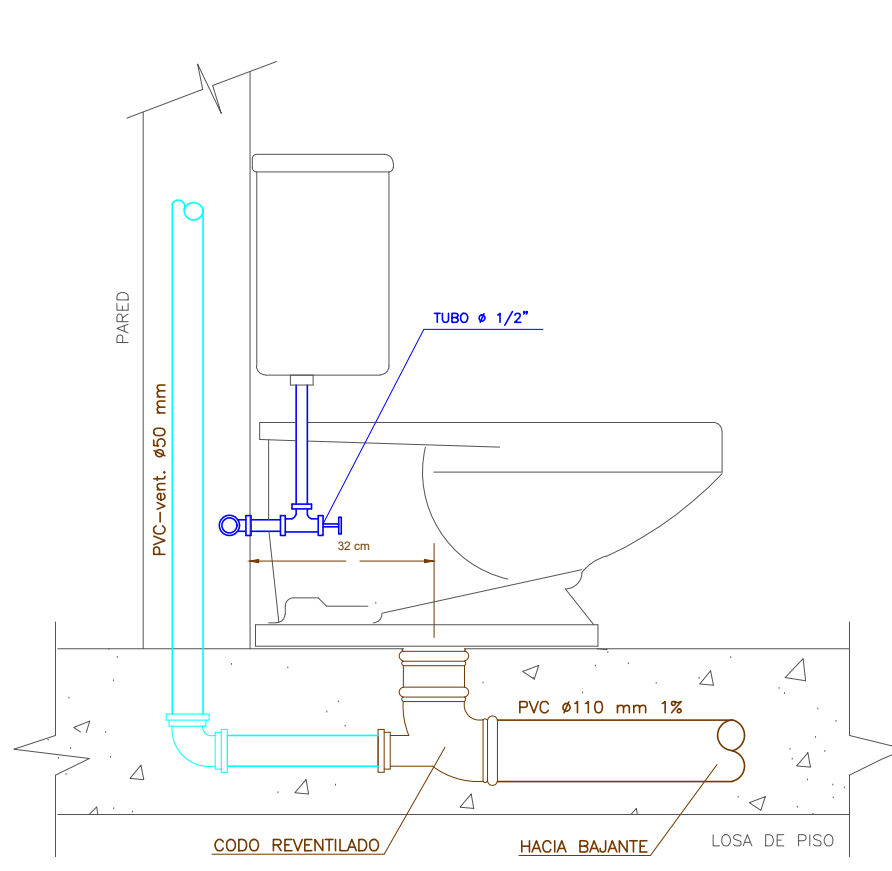
1 CUBIERTAS
ESCALA 1:100



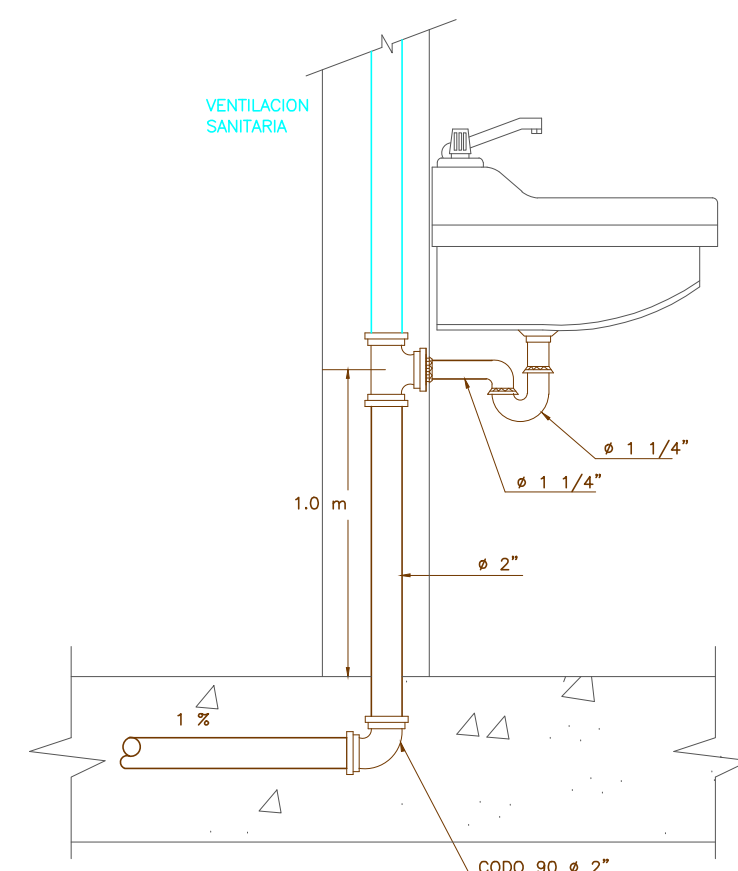
2 PLANTA ALTA 2
ESCALA 1:100



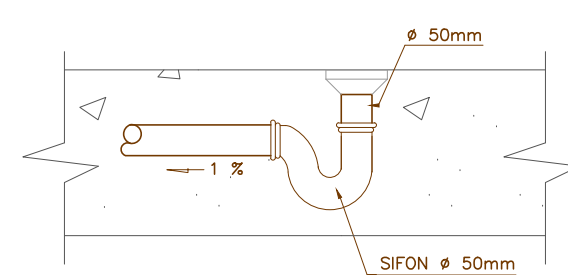
3 PLANTA ALTA 1
ESCALA 1:100



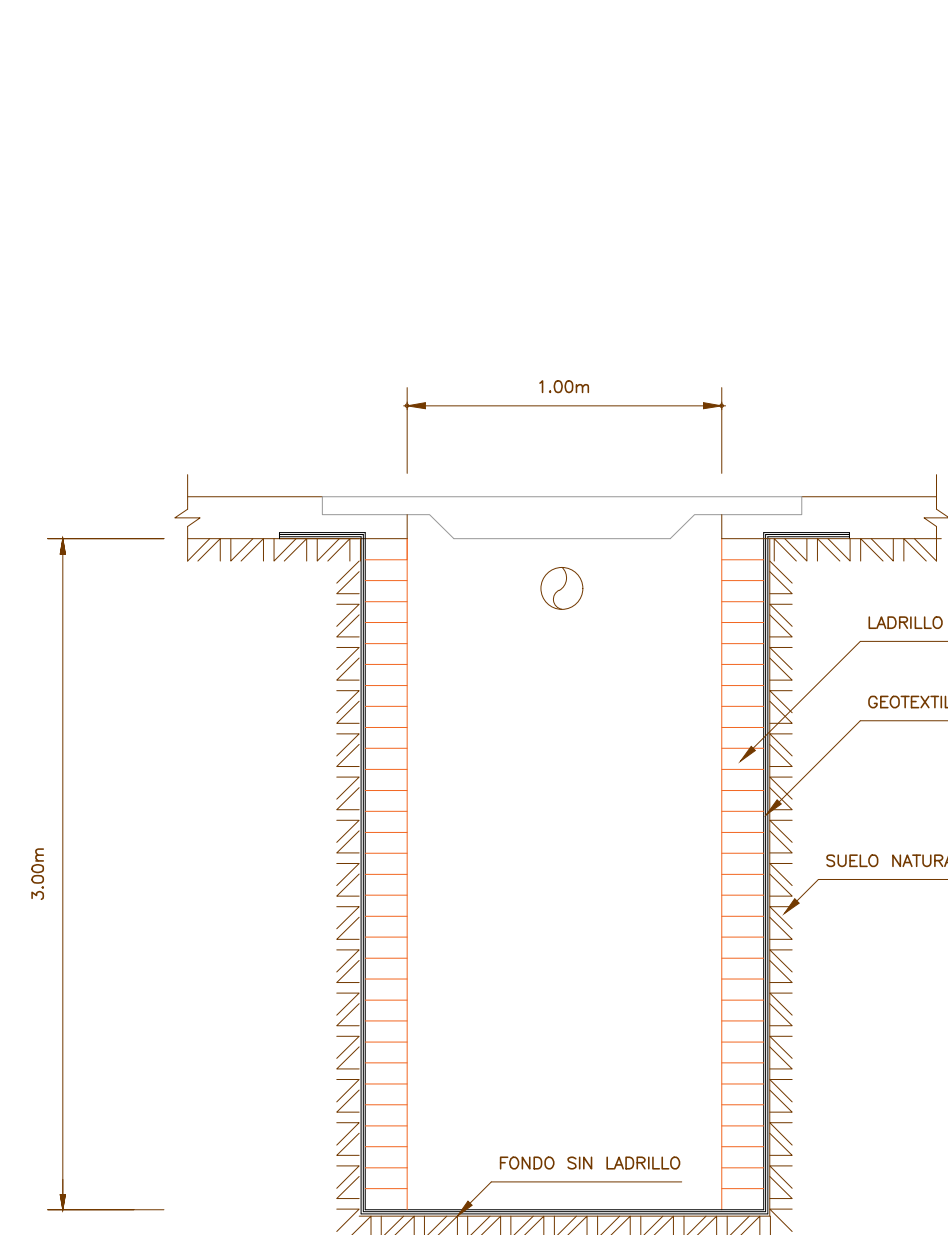
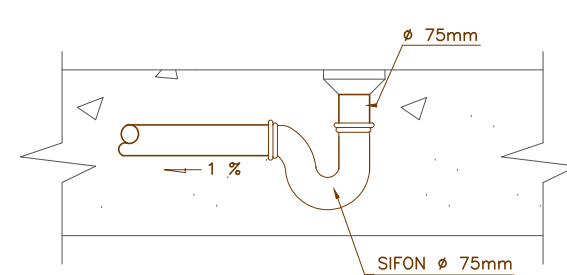
4 DETALLE INODORO
ESCALA S/E



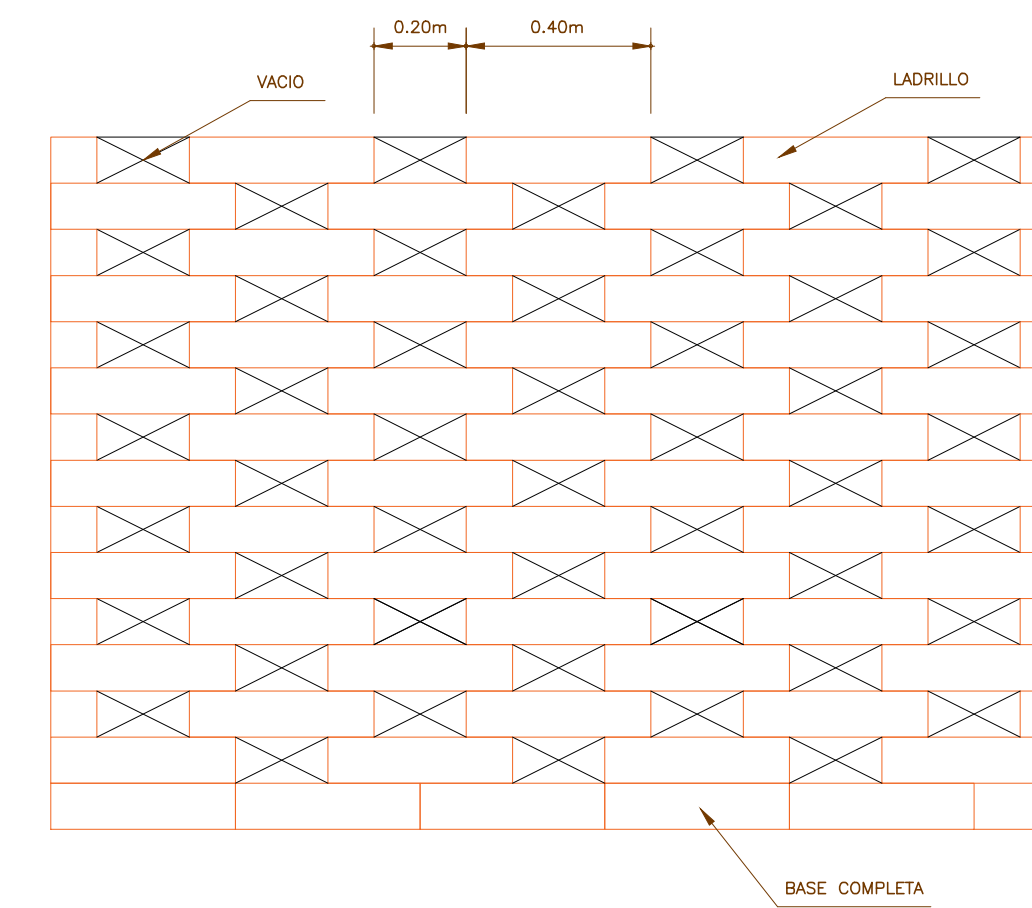
6 DETALLE LAVAMANOS
ESCALA S/E



5 DETALLE TRAMPAS DE PISO
ESCALA S/E



7 VOLUMEN DE REGULACION AGUAS LLUVIAS
ESCALA S/E



8 DISPOSICION PAREDES DE LADRILLO
ESCALA S/E

SIMBOLOGIA	
	PUNTO DE AGUAS SERVIDAS
	PUNTO DE AGUAS LLUVIAS
	FLUJO DE AGUAS SERVIDAS O LLUVIAS
	BAIANTE DE AGUAS LLUVIAS
	BAIANTE DE AGUAS SERVIDAS
	COLUMNA DE VENTILACION
	TUBERIA PVC DE AA SERVIDAS
	TUBERIA PVC DE AA LLUVIAS
	TUBERIA PVCp 1.0MPa DE AA SERVIDAS
	TUBERIA PVC DE VENTILACION
	CAJA DE REVISION

SELLOS MUNICIPALES

EDIFICIO ITCHIMBIA

INDICADA: ESCALA: 1:100
 DIBUJO: ING. JUAN LUIS DUQUE P.
 FECHA: abr.-23
 HOJA: S 1/2
 PROYECTO No.: RD.03.08.21

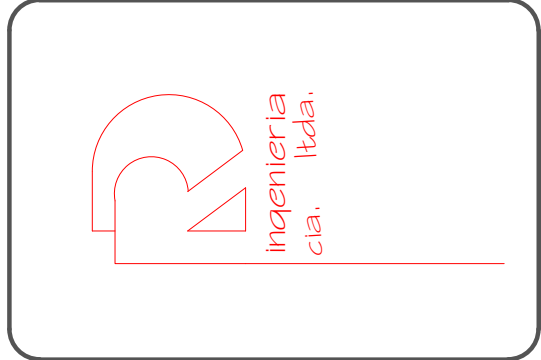
CONTIENE: DISEÑO SANITARIO
 CUBIERTAS ; PLANTAS ALTAS 1-2 ; DETALLES

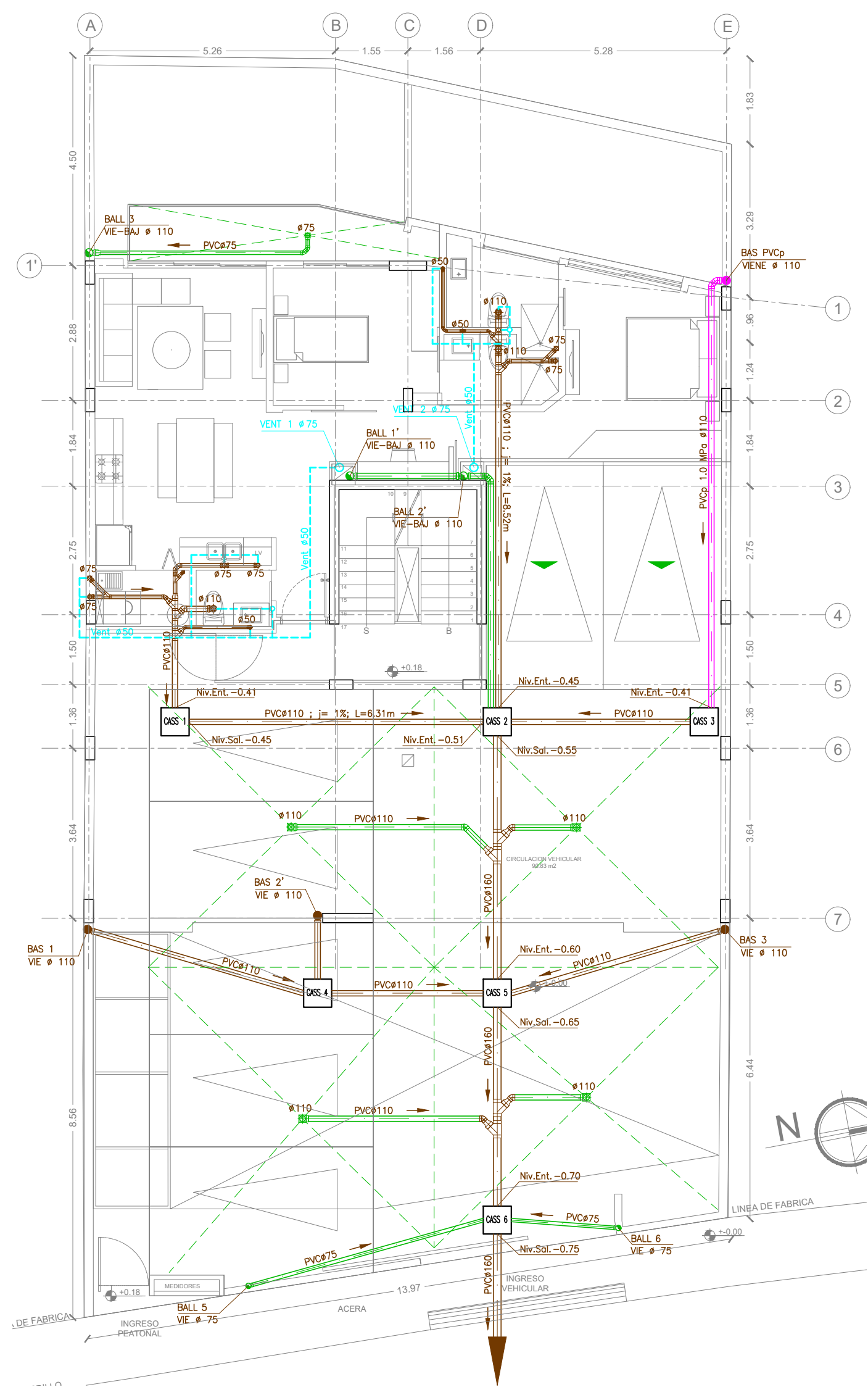
UBICACION: PARROQUIA CENTRO HISTORICO CALLE VALPARAISO E6
 PREDDIC: 214888

PROPIETARIO: MEJIA NARVAEZ S.C.C.
 REG. PROF.: 01-17-3001
 RUC: 1792963915001

REVISO: ING. RAUL DUQUE P.
 REG. PROF.: 01-17-3001
 RUC: 1721294583

DISEÑO: ING. JUAN LUIS DUQUE P.
 REG. PROF.: 01-17-3001
 RUC: 1721294583

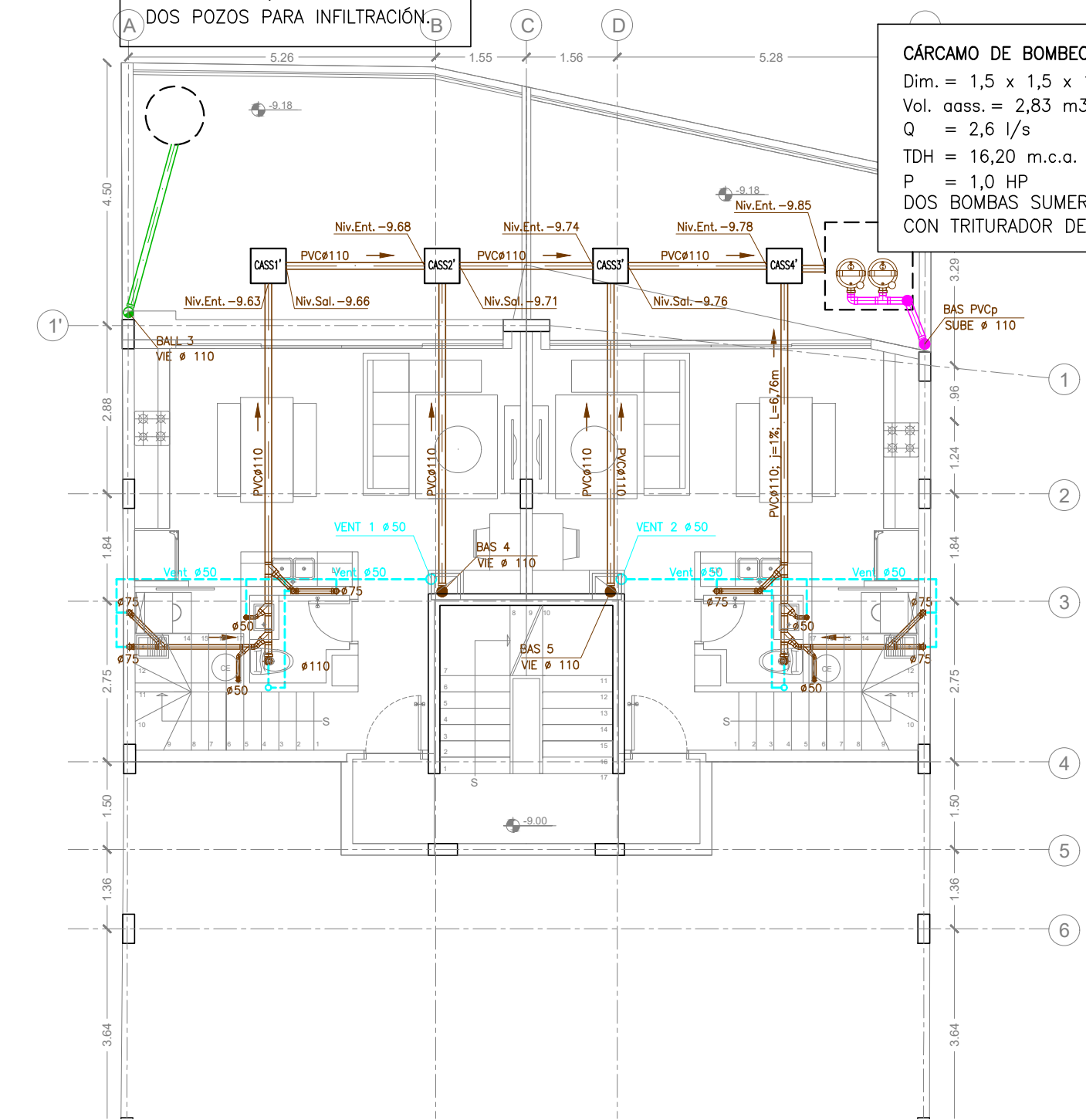




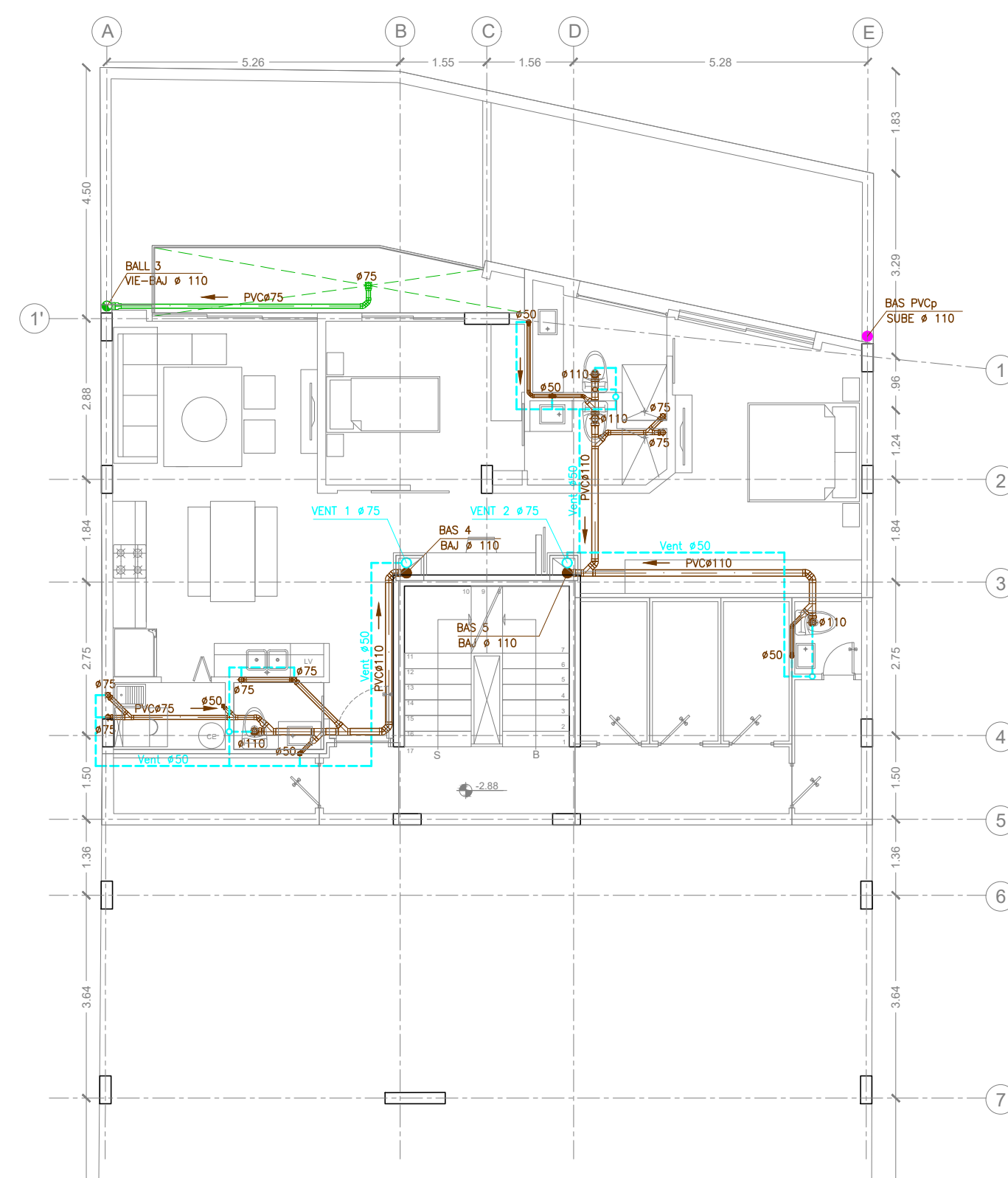
1 PLANTA BAJA
ESCALA 1:100

POZO AGUAS LLUVIAS
 Diámetro = 1,0 m
 Profund. = 3,0 m
 DOS POZOS PARA INFILTRACIÓN

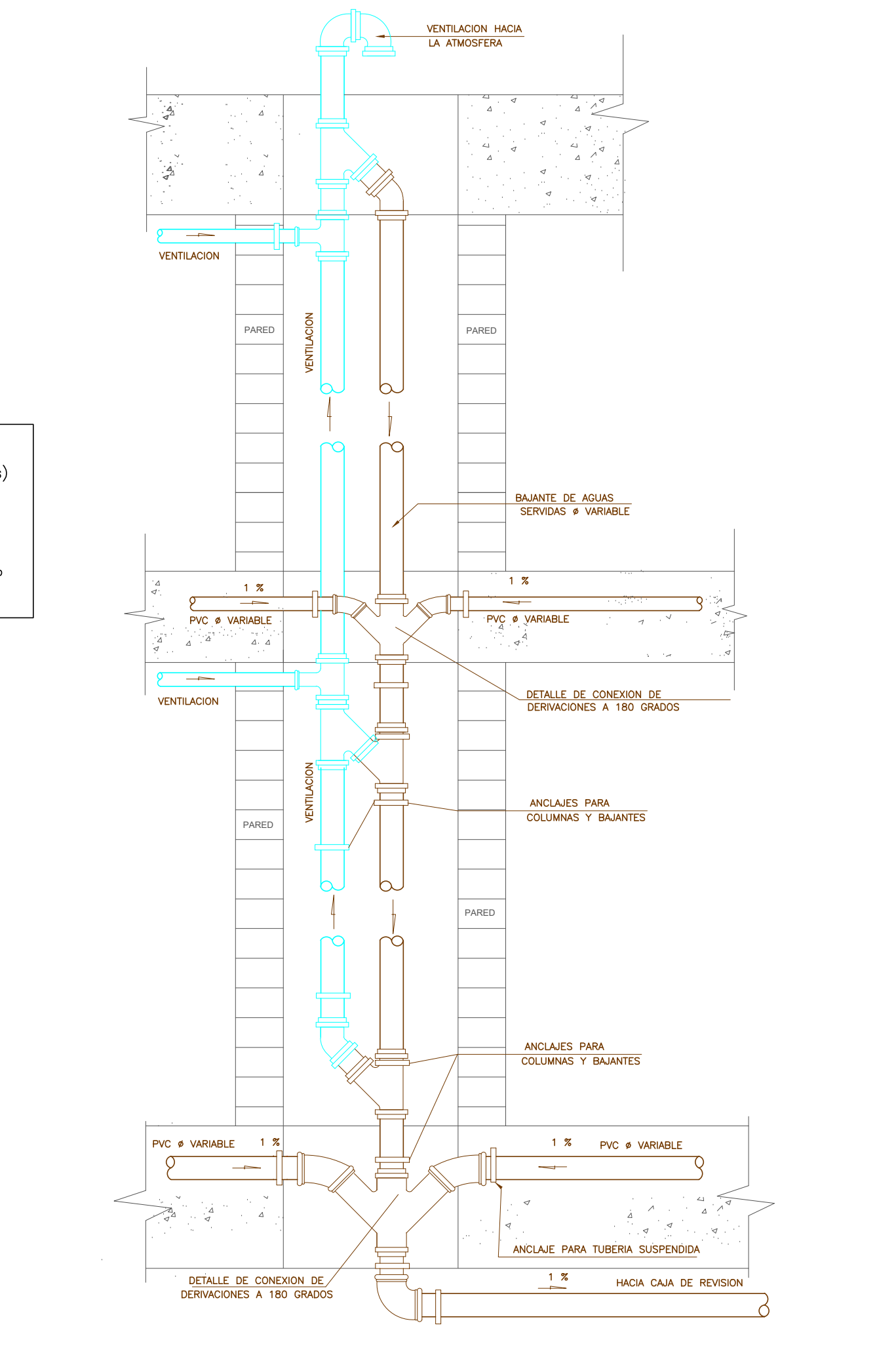
CÁRCAMO DE BOMBEO
 Dim. = 1,5 x 1,5 x 1,4 (h libres)
 Vol. ass. = 2,83 m³.
 Q = 2,6 l/s
 TDH = 16,20 m.c.a.
 P = 1,0 HP
 DOS BOMBAS SUMERGIBLES 1HP
 CON TRITURADOR DE SÓLIDOS



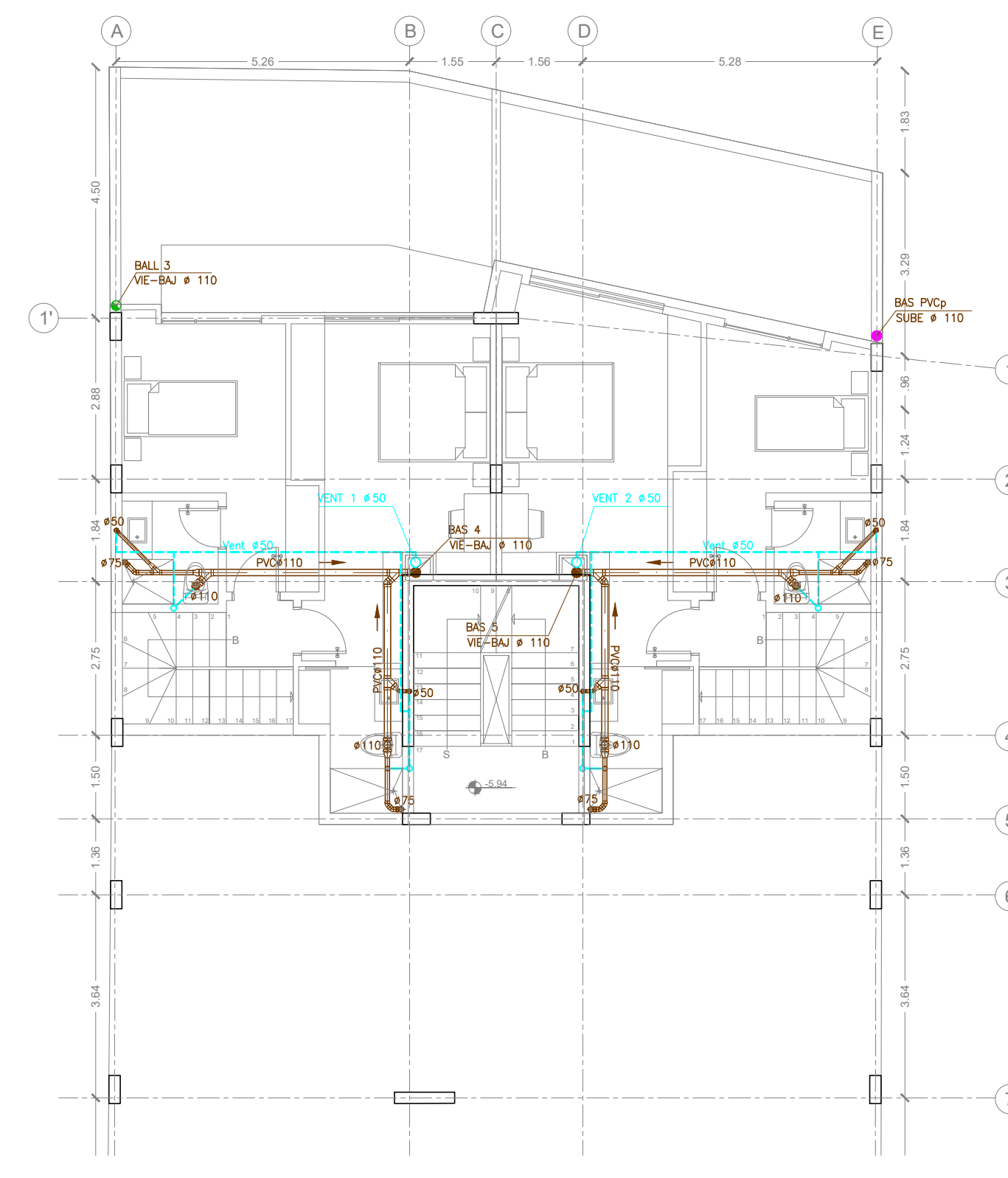
4 SUBSUELO 3
ESCALA 1:100



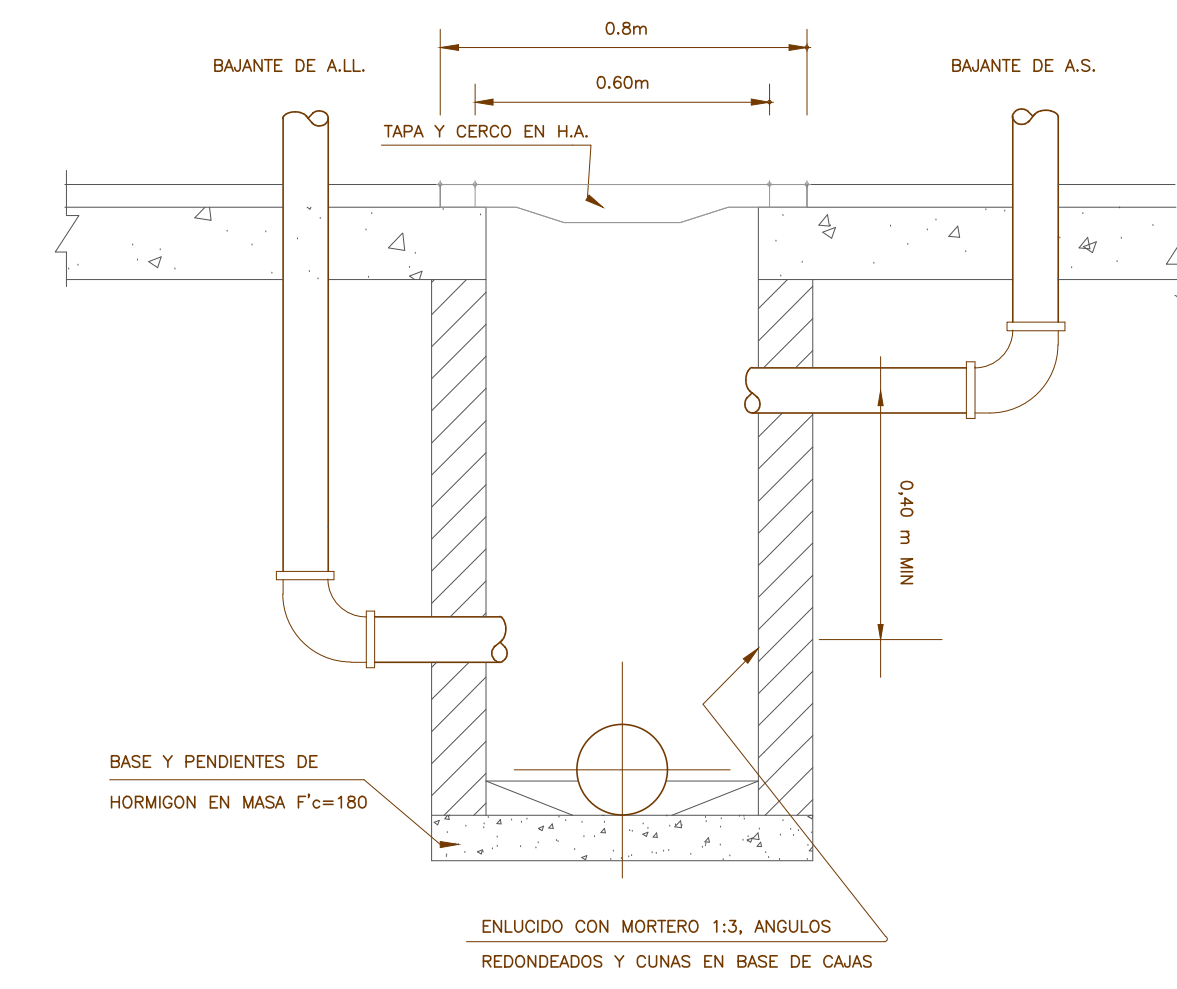
2 SUBSUELO 2
ESCALA 1:100



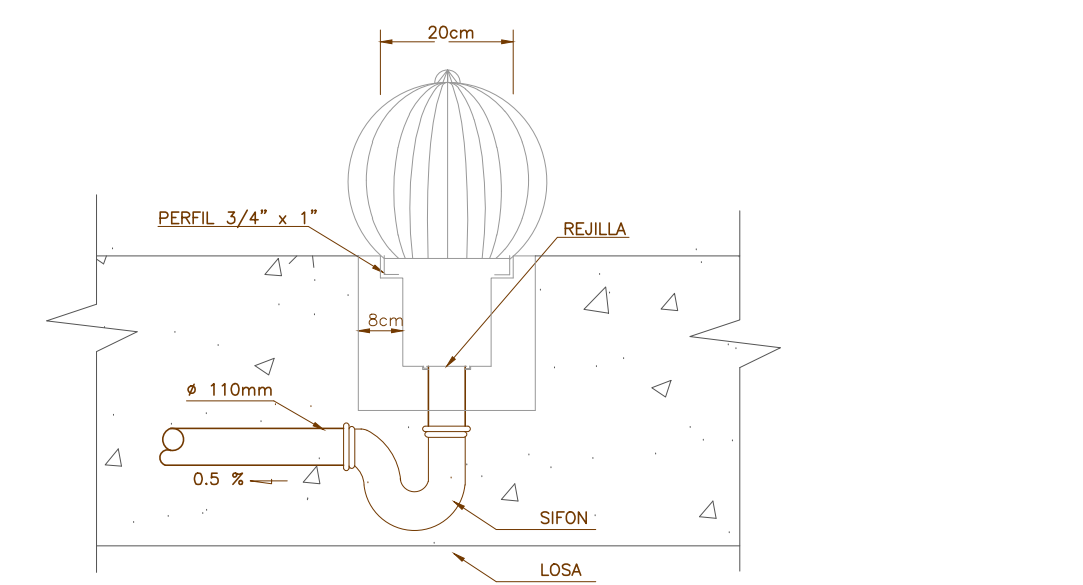
5 DETALLE MONTANTES
ESCALA S/E



3 PLANTA SUBSUELO 2
ESCALA 1:100



6 DETALLES CAJA DE REVISION
ESCALA S/E



7 DETALLE REJILLA DE GLOBO
ESCALA S/E

SIMBOLOGIA	
	PUNTO DE AGUAS SERVIDAS
	PUNTO DE AGUAS LLUVIAS
	FLUJO DE AGUAS SERVIDAS O LLUVIAS
	BAIANTE DE AGUAS LLUVIAS
	BAIANTE DE AGUAS SERVIDAS
	COLUMNA DE VENTILACION
	TUBERIA PVC DE A.A. SERVIDAS
	TUBERIA PVC DE A.A. LLUVIAS
	TUBERIA PVCp 1.0MPa DE A.A. SERVIDAS
	TUBERIA PVC DE VENTILACION
	CAJA DE REVISION

EDIFICIO ITCHIMBIA

INDICADA: ESCALA 1:100

DIBUJO: ING. JUAN LUIS DUQUE P.

FECHA: abr.-23

HOJA: S 2/2

PROYECTO No.: RD.03.08.21

CONTIENE: **DISEÑO SANITARIO**

PLANTA BAJA ; SUBSUELOS 1-2-3 ; DETALLES

UBICACION: PARROQUIA CENTRO HISTORICO CALLE VALPARAISO EG

PREDIO: 214888

PROPIETARIO:

MEJIA NARVAEZ S.C.C.

RUC: 1792963915001

ING. RAUL DUQUE P.

REG. PROF.: 01-17-3001

1704225406

DISEÑO:

ING. JUAN LUIS DUQUE P.

SERESGIT 102-15-0384; EIMP P/BIT

1721294583

REVISÓ:

ING. RAUL DUQUE P.

REG. PROF.: 01-17-3001

1704225406

SELOS MUNICIPALES