

ANEXO 2

Ordenanza de soterramiento

ORDENANZA METROPOLITANA REFORMATORIA DEL LIBRO III DEL
CÓDIGO MUNICIPAL PARA EL DISTRITO METROPOLITANO DE QUITO

Asesores de la Comisión de Conectividad



PLANIFICACIÓN Y GESTIÓN DEL SOTERRAMIENTO EN EL DMQ

Artículo 1 - Crea un Título IV en el Libro III.2 De la Conectividad



LICENCIAMIENTO POR INSTALACIÓN DE INFRAESTRUCTURA Y DESPLIEGUE DE REDES

Artículo 2 - Modifica el Capítulo V del Título IV del Libro III.6 de la LMU 40

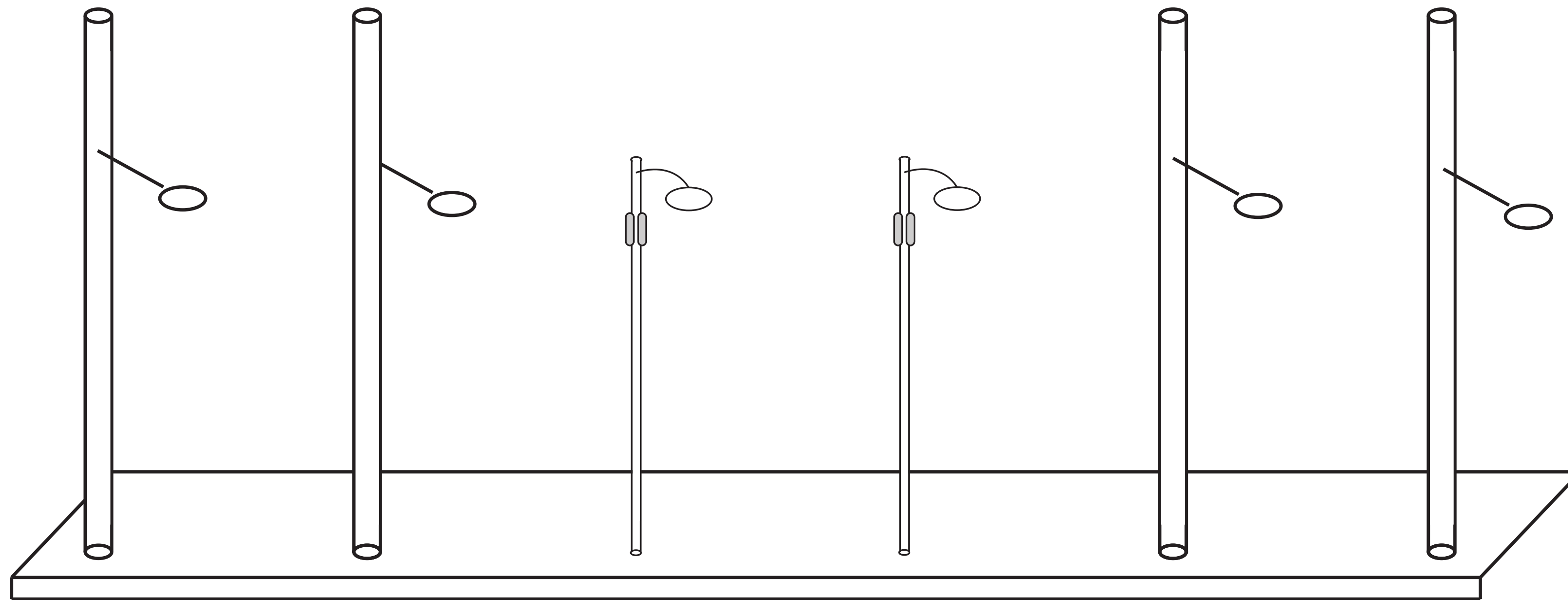


TASAS POR INSTALACIÓN Y OCUPACIÓN DEL ESPACIO PÚBLICO

Artículo 3 - Sustituye el Capítulo XXI del Título IV del Libro III.5

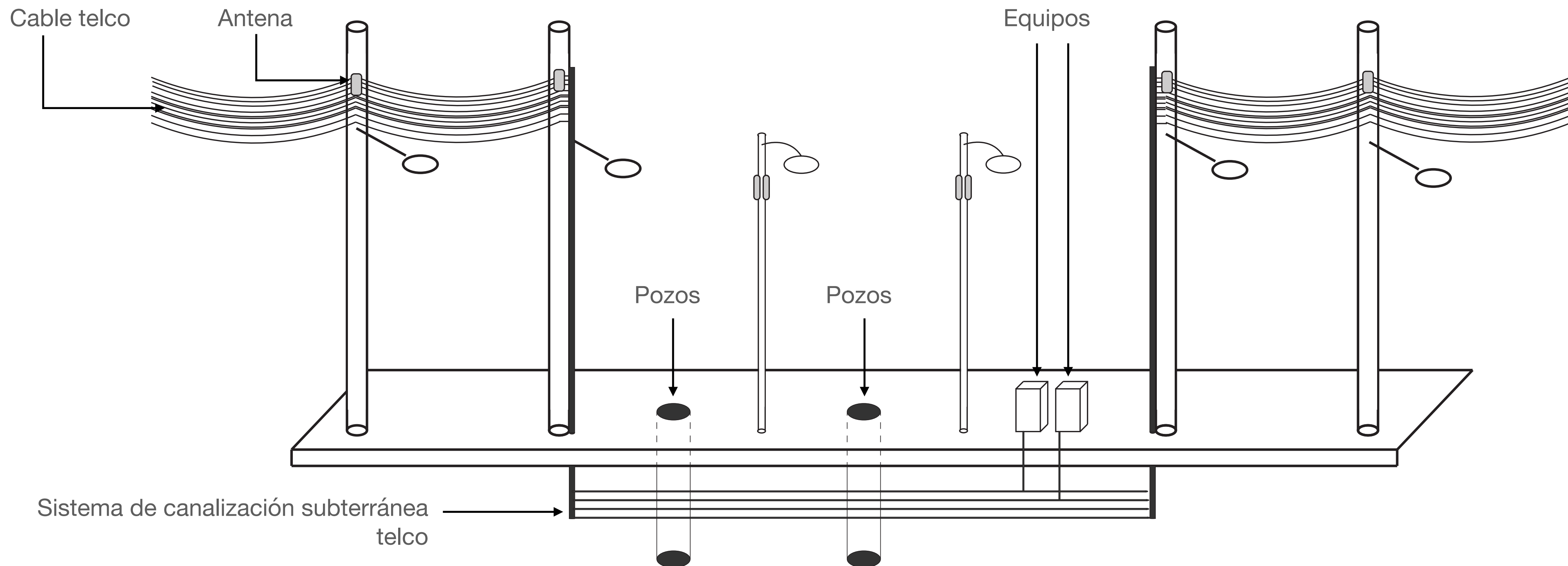
1 PLANIFICACIÓN Y GESTIÓN DEL SOTERRAMIENTO EN EL DMQ

Regular la **planificación y gestión** de la construcción y administración de la **infraestructura física para el soterramiento** de redes de servicio de **telecomunicación y energía eléctrica existentes y futuras** y el **ordenamiento de las redes de servicio** de telecomunicaciones y energía eléctrica en el Distrito Metropolitano de Quito.



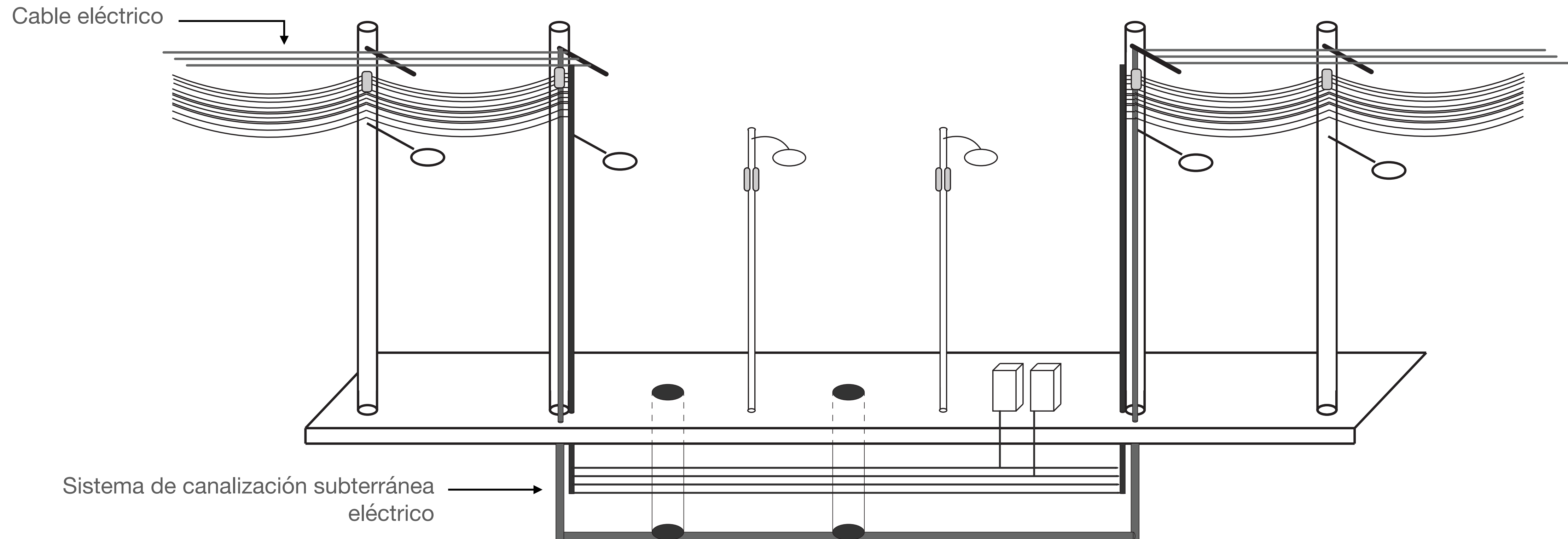
1 PLANIFICACIÓN Y GESTIÓN DEL SOTERRAMIENTO EN EL DMQ

Regular la **planificación y gestión** de la construcción y administración de la **infraestructura física para el soterramiento de redes de servicio de telecomunicación y energía eléctrica existentes y futuras** y el **ordenamiento de las redes de servicio de telecomunicaciones y energía eléctrica** en el Distrito Metropolitano de Quito.



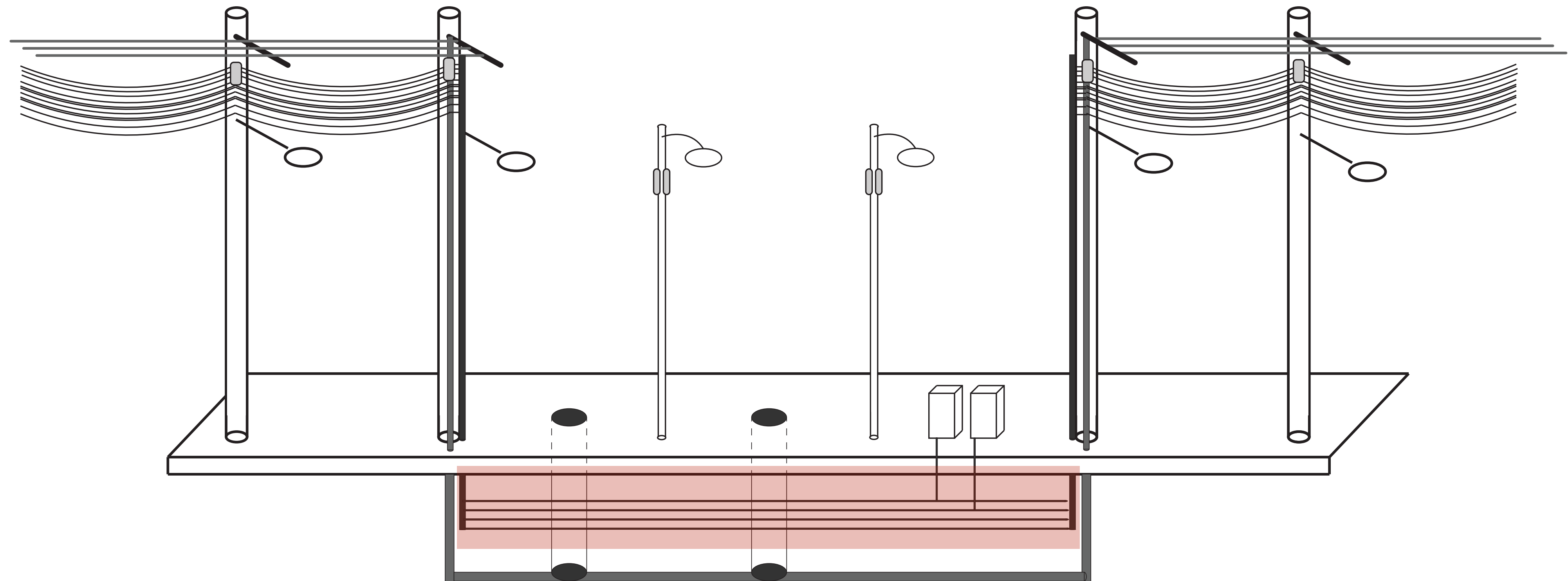
1 PLANIFICACIÓN Y GESTIÓN DEL SOTERRAMIENTO EN EL DMQ

Regular la **planificación y gestión** de la construcción y administración de la **infraestructura física para el soterramiento** de redes de servicio de **telecomunicación y energía eléctrica existentes y futuras** y el **ordenamiento de las redes de servicio** de telecomunicaciones y energía eléctrica en el Distrito Metropolitano de Quito.



1 PLANIFICACIÓN Y GESTIÓN DEL SOTERRAMIENTO EN EL DMQ

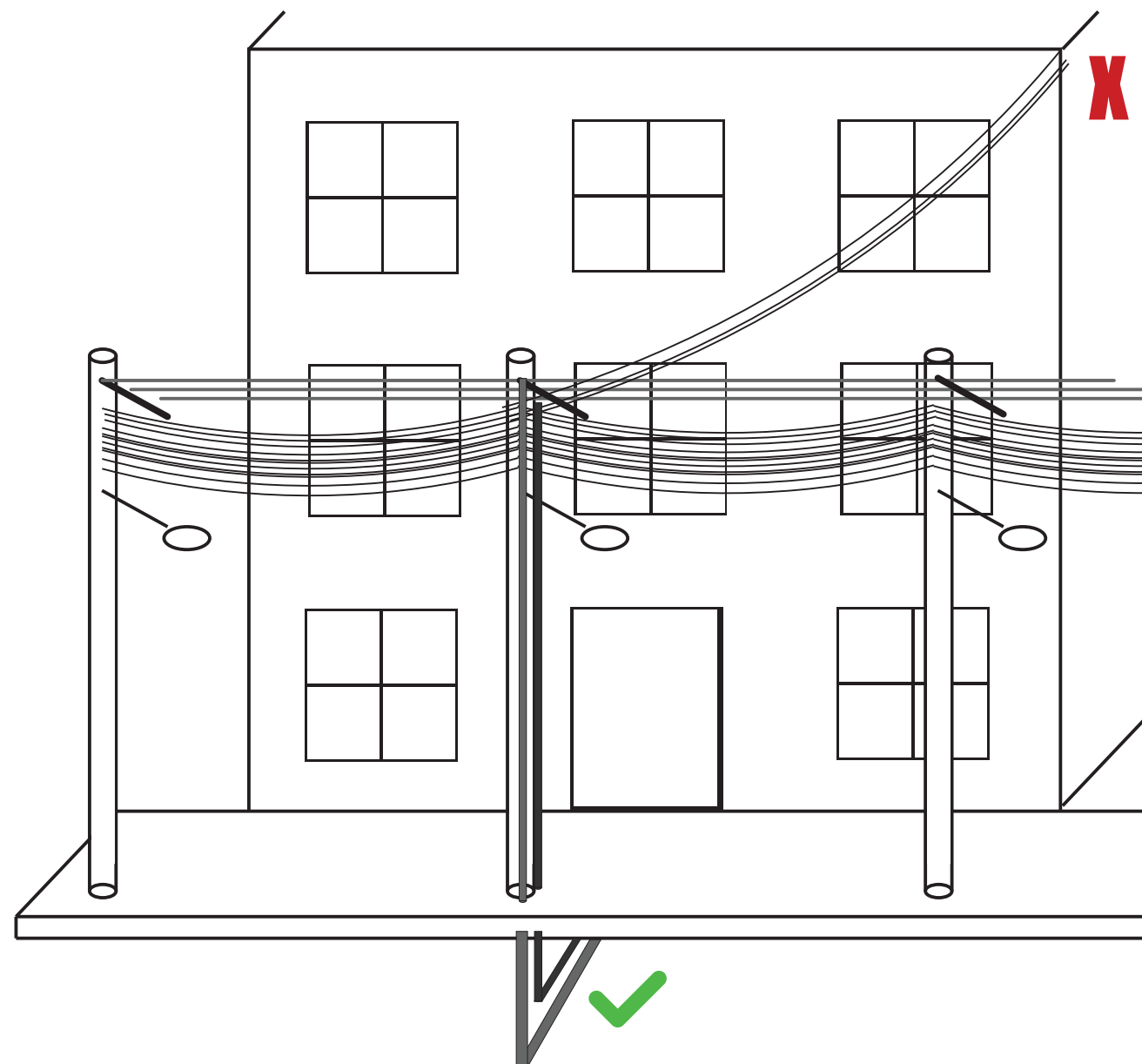
Propiedad de los ductos de telecomunicaciones: Todos los sistemas de canalización subterránea para el servicio de telecomunicaciones que se construyan en los bienes de dominio público del DMQ, serán considerados bienes afectados al servicio público de propiedad municipal.



1 PLANIFICACIÓN DEL SOTERRAMIENTO EN EL DMQ

Todo nuevo proyecto debe hacerse con canalización subterránea, que pasará a propiedad municipal. Esto se lo hace dentro de la obtención de una LMU 10 de urbanizaciones y una LMU 20 para intervenciones constructivas mayores.

Edificio/casa



Conjunto (PH)



Urbanización

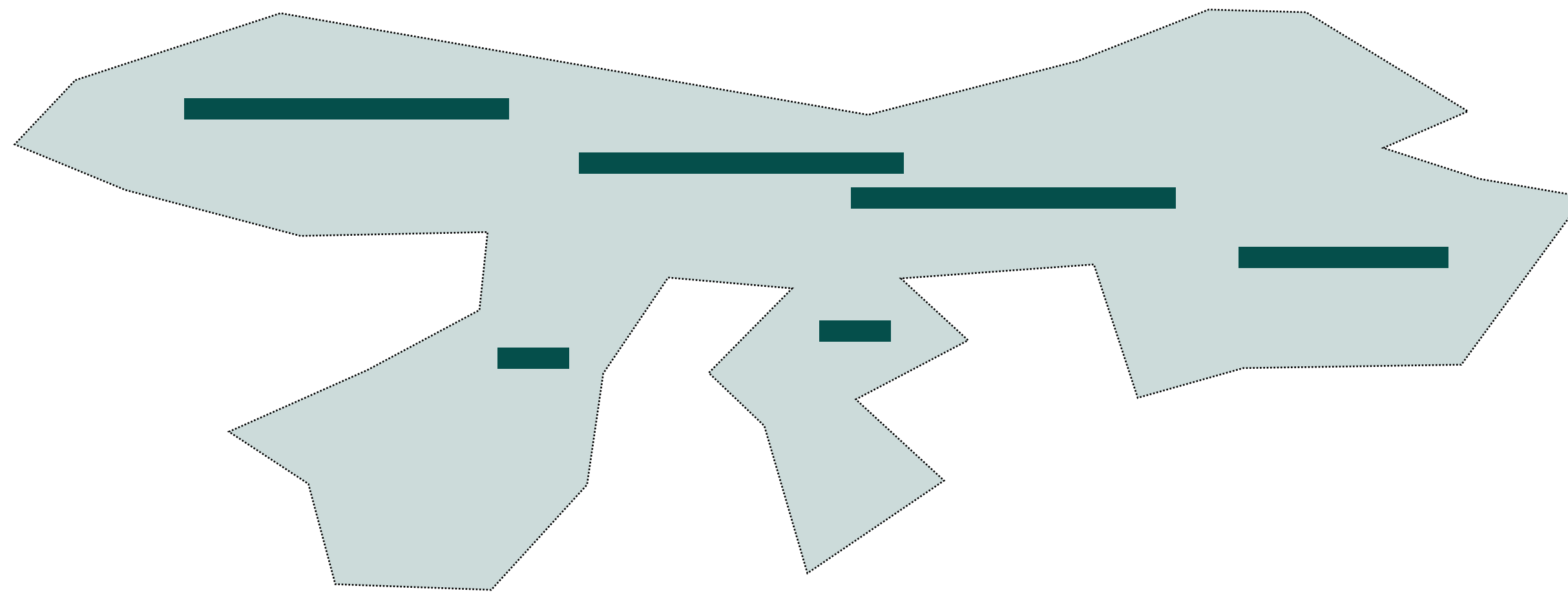
1 PLANIFICACIÓN DEL SOTERRAMIENTO EN EL DMQ

Planifica la expansión del soterramiento en la ciudad

Se articula con EEQ, MINTEL y ARCOTEL para recibir información sobre las redes de servicio (cables) existentes

Elabora el **Plan Metropolitano de Intervención** (375km - 75km x año / 5 años)

STHV



Polígonos de soterramiento
Cronograma de ejecución

1 GESTIÓN DEL SOTERRAMIENTO EN EL DMQ

Sistema metropolitano de canalización subterránea

- a) Todos los sistemas de canalización subterránea de la ciudad para telecomunicaciones (ductería)
- b) Todas las acciones para el diseño, construcción administración, operación y mantenimiento de los ductos



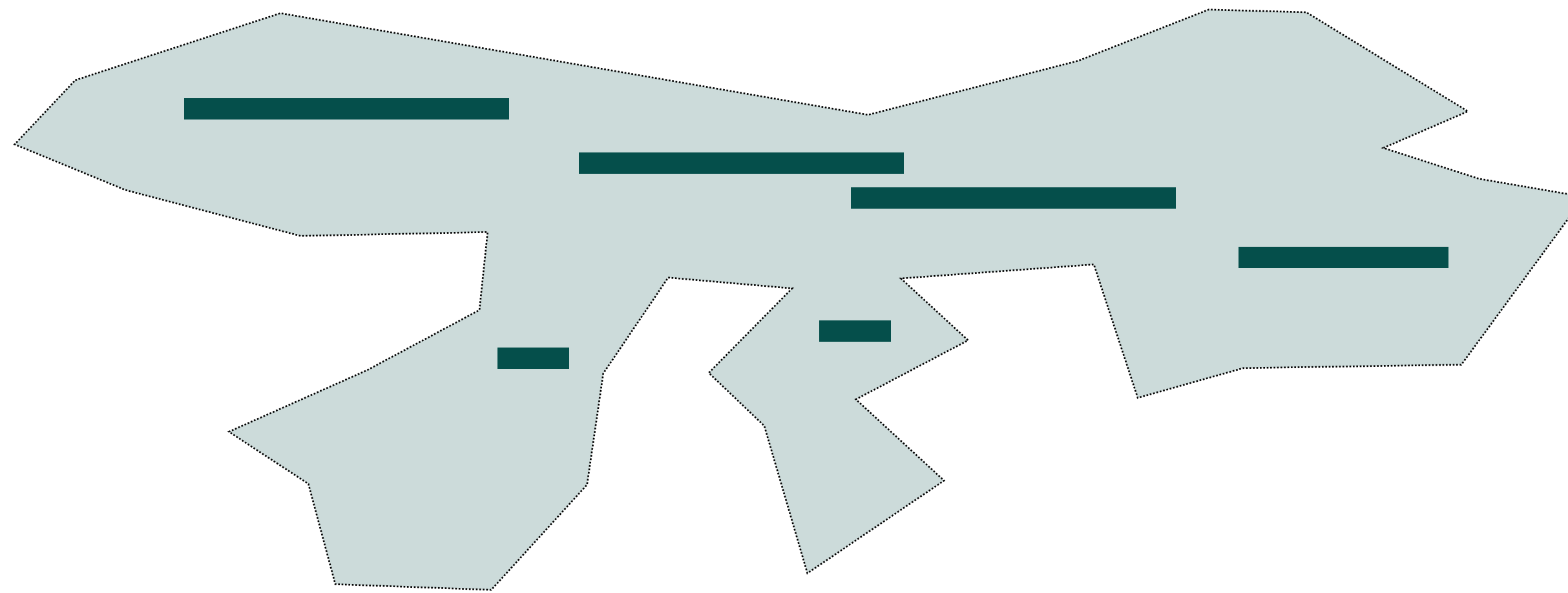
1 GESTIÓN DEL SOTERRAMIENTO EN EL DMQ

Está a cargo del Sistema Metropolitano de Canalización Subterránea

Celebra todos los contratos de la prestación del servicio del Sistema Metropolitano de Canalización Subterránea

Ejecuta el **Plan Metropolitano de Intervención** (375km - 75km x año / 5 años)

EPMMOP



Por cuenta propia usando los recursos por provisión de infraestructura anual a operadores telco

En asocio conforme la norma vigente

LMU 40-A

Licencia para construcción de infraestructura, con una finalización clara

¿Quiénes y en qué casos?

1. Proyectos de la EEQ en espacio público
2. Construcción de soterramiento en polígonos del PMI
3. Construcción de soterramiento por fuera de polígonos del PMI por operadoras telco, con permiso de MINTEL

Proceso ordinario:

1. Se presenta un proyecto técnico a ser revisado
2. Se lo aprueba y se construye
3. Se inspecciona el proyecto para que cumpla con reglas y finaliza licencia.

LMU 40-B

Licencia para declarar la ocupación de bienes municipales (aceras y ductería de telecomunicaciones), con una finalización difusa

¿Quiénes y en qué casos?

1. Operadoras telco que ocupan ductería municipal y espacio público de superficie (como aceras) con postes, equipos y antenas.

Proceso simplificado:

1. Se declaran los metros de ductería ocupado, dónde se encuentra, y dónde y de qué dimensiones son los elementos que ocupan la acera.
2. Se aprueba inmediatamente
3. Se inspecciona con posterioridad sin perjuicio de haber otorgado la licencia

3 TASA POR INSTALACIÓN DE INFRAESTRUCTURA

Hecho generador

instalación o construcción de la infraestructura física que habilita la prestación de servicios de telecomunicaciones.

Fórmula cobro*

Infraestructura de hasta 42SBU (hasta 2SBU)

Infraestructura sobre 42SBU (hasta 10SBU)

Sujeto activo

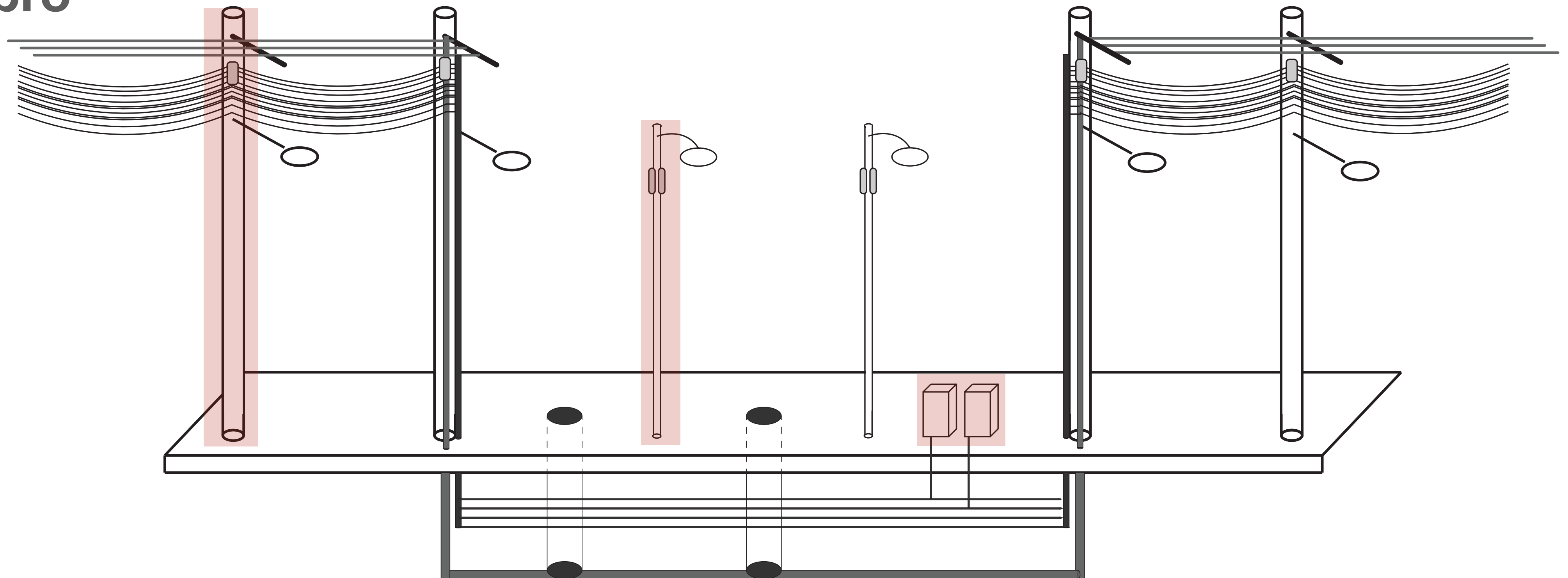
EPMMOP

Sujeto pasivo

Quien instale infraestructura física (postes, antenas, equipos)

Exención

Empresas públicas



3 TASA POR OCUPACIÓN TEMPORAL DEL ESPACIO PÚBLICO

Hecho generador

ocupación de los bienes de dominio público de uso público

Sujeto activo

EPMMOP

Exención

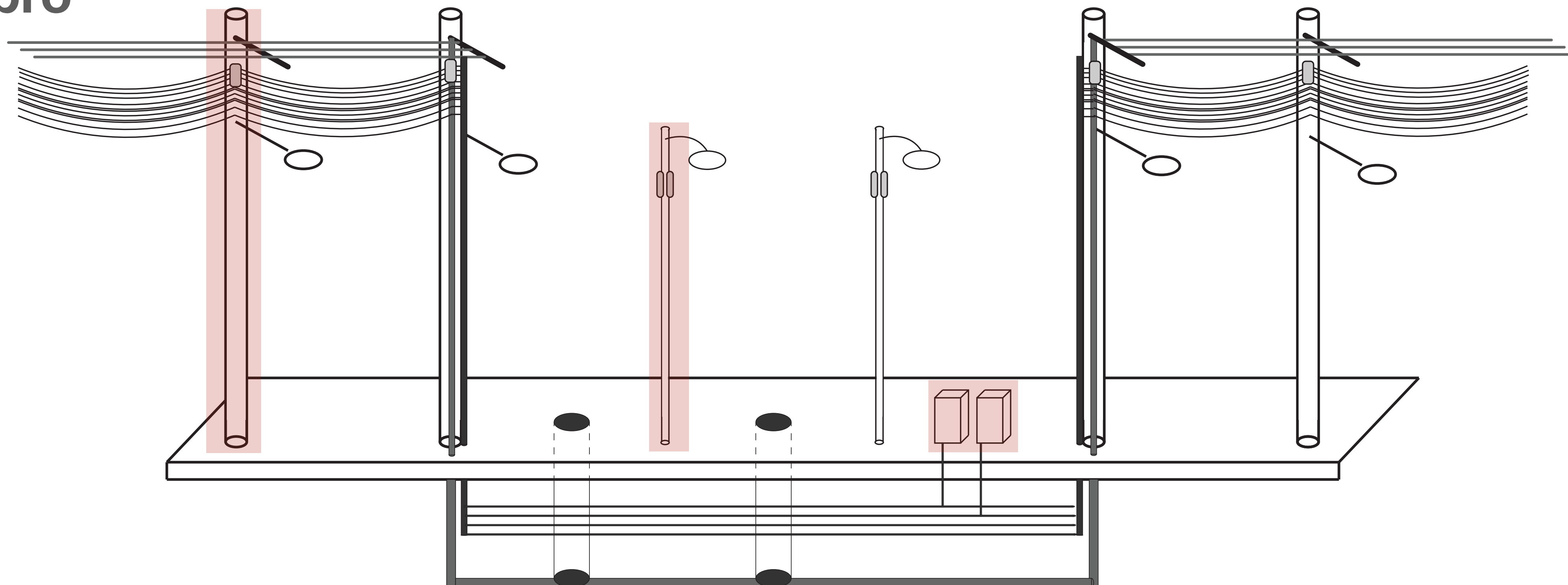
Empresas públicas

Sujeto pasivo

Prestador de servicio de telecomunicaciones

Fórmula cobro*

Ocupación temporal del espacio público



1 GESTIÓN DEL SOTERRAMIENTO EN EL DMQ

Prestación del servicio

Usar el Sistema Metropolitano de Canalización Subterránea

Gestor SMCS

EPMMOP

Exención

Empresas públicas

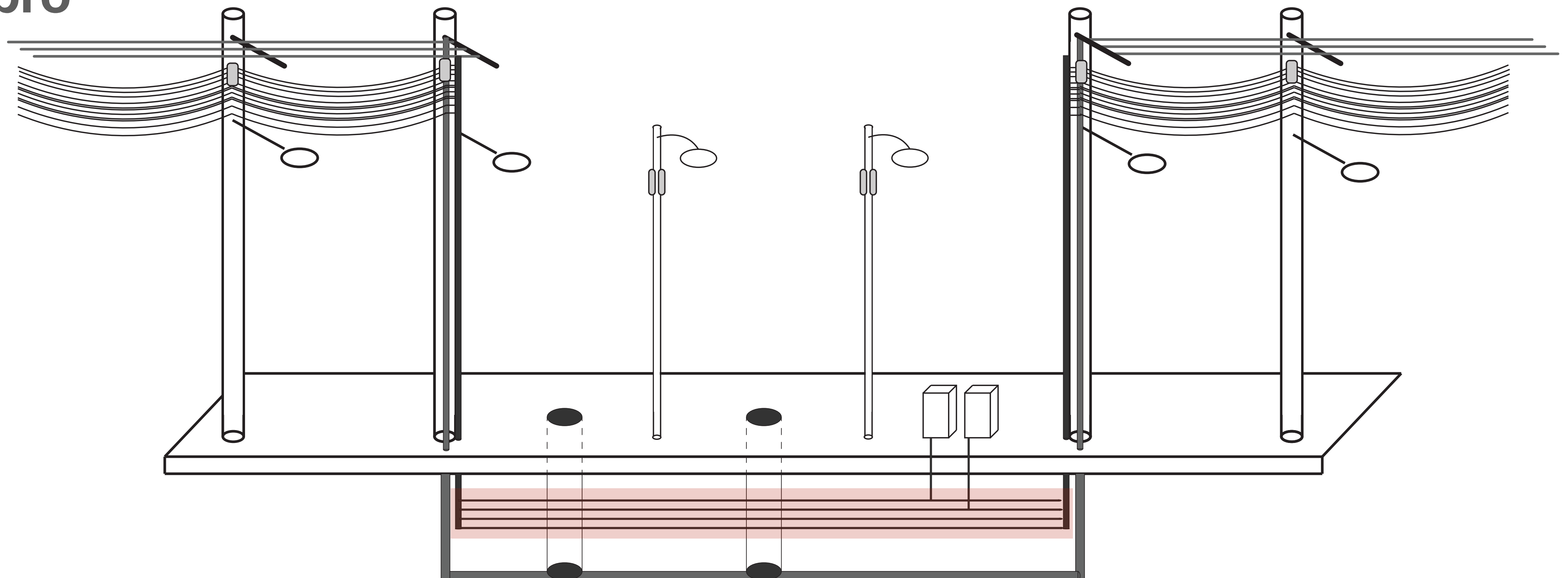
Usuario del servicio

Prestador de servicio de telecomunicaciones

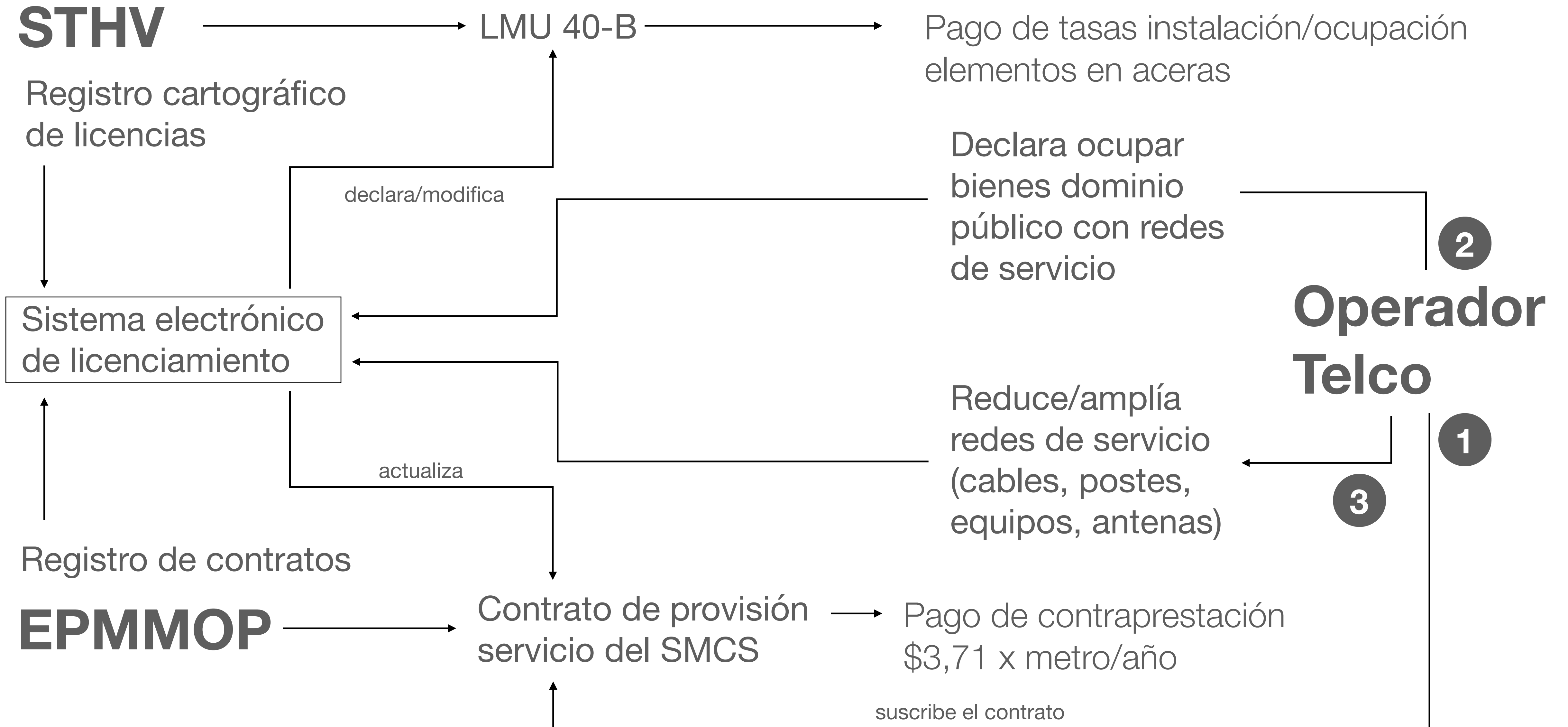
Fórmula cobro*

Hasta \$3,71 x metro lineal de ducto.

Discreción de la EPMMOP



1 GESTIÓN DEL SOTERRAMIENTO EN EL DMQ



LEVES

Constituyen infracciones leves y serán sancionadas con una multa equivalente a cuatro salarios básicos unificados.

1. Proporcionar o proveer información inexacta y/o incompleta a la autoridad administrativa otorgante;
2. Notificar extemporáneamente la modificación de la información proporcionada que habilitó la emisión de las Licencia Metropolitana Urbanística LMU 40-B

GRAVES

Constituyen infracciones graves y serán sancionadas con una multa equivalente a treinta salarios básicos unificados

1. Incumplir con el procedimiento de finalización del proyecto técnico aprobado para la construcción e instalación de infraestructura física;
2. Dejar de retirar la infraestructura física de los bienes de dominio público de uso público en caso de cese de actividades;
3. Causar daños a las tuberías, cables u otros objetos subterráneos, árboles y elementos de ornato existentes, para la construcción e instalación de infraestructura física;

4. La reincidencia en la comisión de cualquier infracción leve dentro de un periodo de tres/cinco meses, contados a partir de la resolución que declare el incumplimiento por parte de la agencia encargada del control; e,
5. Incumplir con cualquiera de los componentes obligatorios que forman parte de las Licencias Metropolitanas Urbanísticas LMU 40-A y LMU 40-B.

MUY GRAVES

Constituyen infracciones muy graves y serán sancionadas con una multa equivalente a cincuenta salarios básicos unificados

1. Construir el proyecto técnico incumpliendo las Reglas Técnicas;
2. Construir sin contar con la LMU 40 A;
3. Desplegar las redes de servicio de telecomunicaciones y energía eléctrica sin tener la LMU 40-B, ni la autorización administrativa respectiva; e,
4. Incumplir las normas emitidas por el Gobierno Autónomo Descentralizado del Distrito Metropolitano de Quito o autoridades competentes, referente a las distancias y ubicaciones de las diferentes canalizaciones para otros servicios.

¡GRACIAS!

ORDENANZA METROPOLITANA REFORMATORIA DEL LIBRO III DEL
CÓDIGO MUNICIPAL PARA EL DISTRITO METROPOLITANO DE QUITO

Asesores de la Comisión de Conectividad