

Dirección de Políticas y Planeamiento de la Movilidad  
Informe Técnico No. SM-DMPPM-0134-2020

**“ARGUMENTOS TÉCNICOS RESPECTO DEL PROYECTO DE  
ORDENAZA METROPOLITANA QUE ESTABLECE EL REGIMEN  
ADMINISTRATIVO PARA LA PRESTACIÓN DEL SERVICIO DE ENTREGAS  
A DOMICILIO (DELIVERY).”**

07.09.2020

**1. Antecedentes:**

- Mediante Oficio Nro. GADDMQ-SGCM-2020-3365-O de 29 de septiembre de 2020, por disposición del Dr. Santiago Guarderas Izquierdo, presidente de la Comisión de Movilidad, la Secretaría General del Consejo Metropolitano pone en conocimiento de esta Secretaría la convocatoria a Mesa de trabajo Virtual de la comisión en mención para el viernes 2 de octubre de 2020; en esta reunión se acuerda que el plazo de 8 días se remita un nuevo informe técnico por parte de la Secretaría de Movilidad a la comisión respectiva.
- Con Oficio Nro. SM-DMPPM-2020-0427 de 04 de agosto de 2020, esta Secretaría pone en conocimiento de la Comisión de Movilidad las observaciones Técnicas referentes al documento borrador de la Ordenanza Metropolitana que Establece el Régimen Administrativo para la Prestación del “SERVICIO DE ENTREGAS A DOMICILIO” (DELIVERY).
- Con Oficio Nro. GADDMQ-SGCM-2020-3184-O de 18 de septiembre de 2020, por disposición del Dr. Santiago Guarderas Izquierdo, presidente de la Comisión de Movilidad, la Secretaría General del Consejo Metropolitano solicita que en el término de 8 días se emitan los Informes Técnicos solicitados mediante Resolución 020-CMO-2020.
- Con Oficio Nro. GADDMQ-DC-ACLG-2020-0474-O, la señora Mgs. Analía Cecilia Ledesma García, Concejala Metropolitana del GAD del Distrito Metropolitano De Quito, solicita a esta Secretaría que en el plazo de 48 horas se remita a su Despacho las observaciones técnicas referentes al proyecto de Ordenanza Metropolitana que Establece el Régimen Administrativo para la Prestación del “SERVICIO DE ENTREGAS A DOMICILIO” (DELIVERY).
- En atención al requerimiento indicado en los dos puntos precedentes, la respuesta con el análisis técnico realizado desde el punto de vista de la movilidad fue remitida con Oficio Nro. SM-2020-2109 de 23 de septiembre de 2020, mediante Informe Técnico IT-SM-DMPPM-117-2020.

**2. Análisis:**

Tomando en consideración la información generada por diversos medios de comunicación y conscientes de que durante el estado de excepción derivado de la Emergencia Sanitaria por la Pandemia COVID-19 desde el 17 de marzo del 2020, los pedidos a domicilio se incrementaron debido a la restricción de salir de los domicilios para poder adquirir inicialmente productos básicos como alimentos, medicina, limpieza entre otros y, que esta situación fue solventada por la disponibilidad de la oferta de entregas a domicilio de cada negocio en sitios web, así como la facilidad de búsqueda de estos sitios

mediante el ordenador, aplicaciones telefónicas – app y grupos en diferentes redes sociales (whatsapp, facebook, instagram, otros), así como también muchos negocios pequeños han optado por la entrega a domicilio y en la actualidad estas entregas son para todo tipo de productos. Ver figura Nro. 1.

**Figura Nro. 1**  
Ejemplo de oferta de negocios en la web

**Negocios con entrega a domicilio**

Servicio durante la emergencia sanitaria en Ecuador

Buscar

Nombre	Tipo de negocio	Sector de entrega	Contacto
Granja Orgánica El Motilon	Hortalizas y huevos	Q Quito	0999732268
AYA Orgánica	Alimentos	🍎 Quito	0988140996
La Tamia	Alimentos	🍎 Quito	0996254674 / 0992464893
Madre Tierra	Alimentos	🍎 Quito	0992903400
Wayuro	Alimentos	🍎 Quito	0996178469
A su merced	Cárnicos, lácteos y derivados	🍖 Quito y valles	0995448049 / 0983885778
Superfoods	Alimentos	🍎 Quito y valles	0997411635
María La Panadería	Cafetería	☺️ Quito	098 610 4384

Fuente: <https://www.primicias.ec/noticias/economia/guia-pedidos-domicilio-emergencia-coronavirus/>

Las aplicaciones de entrega a domicilio más usadas y populares en Quito son Glovo, Uber, Tipti, Rappi y Ktaxi, estas 5 aplicaciones de entrega a domicilio operan en 13 provincias del país. Sin embargo los grandes y pequeños comercios del país también forman parte de la oferta para entrega a domicilio y en muchas ocasiones la entrega es de manera directa desde su página de ventas en línea, como se indica en la tabla Nro.1 y el Figura Nro.2

**Tabla Nro. 1**

APLICACIÓN	CIUDADES CON ESTE SERVICIO
Glovo	Santo Domingo, Manabí, Guayas, El Oro, Azuay, Tungurahua y Pichincha.
Ktaxi	Santo Domingo, Manabí, Los Ríos, Guayas, El Oro, Loja, Azuay, Chimborazo, Tungurahua, Cotopaxi, Pichincha, Carchi e Imbabura.
Uber	Guayas, Azuay y Pichincha.
Rappi	Guayas y Pichincha.
Tipti	Guayas, Azuay y Pichincha.

**Figura Nro. 2**  
**Mapa de plataformas digitales activas durante la emergencia**  
**Supermercados y APPs Delivery Ecuador**



Fuente: Centro de Análisis de datos Kradac  
**Fuente: Ministerio de Telecomunicaciones Ecuador**

De lo expuesto y debido a la ausencia de un catastro que facilite establecer cuantitativa y cualitativamente a todas las empresas físicas y virtuales que ofrecen el servicio de entregas a domicilio en el Distrito, es importante ampliar el universo de los vehículos a los que va orientada la regulación, considerando también los vehículos que se utilizan para entrega de documentación (mensajería), paquetería o cargas menores programadas, entregas express y los vehículos que facilitan su logística de transportación; estos serían: todo tipo de bicicletas y a pie, motocicletas y afines, vehículos livianos, furgones y furgonetas utilizados para este fin. Ver figura Nro.3.

**Figura Nro. 3**  
**Zebra Smart- Empresa de entregas a domicilio en Quito**

Bicicletas

Motorizados

Furgones



- De la observación a una pequeña cantidad de establecimientos que venden productos alimenticios preparados, se ha evidenciado que en la mayor parte de estos establecimientos utilizan para entregas a domicilio las motocicletas. En este contexto y tomando en cuenta las estadísticas de siniestralidad y accidentabilidad en motocicletas presentadas en el informe de la Agencia Metropolitana de Tránsito AMT, se debe entender que una motocicleta es un vehículo vulnerable que para el traslado de mercancías y por seguridad tanto del conductor como de los demás usuarios de

la vía pública, se debe tomar en cuenta la ubicación de carga recomendada por su fabricante y la breve descripción que por seguridad vial se realiza a continuación:

### **Ubicación de la carga en una motocicleta**

Para que la motocicleta no pierda estabilidad o se comporte de forma impredecible, el peso de la carga no debe exceder la capacidad máxima para la cual el vehículo ha sido diseñado.

Debido a que los puntos de apoyo (ruedas) de las motocicleta están por debajo del centro de gravedad y que el centro de gravedad en la moto depende del conjunto "moto + piloto", el equilibrio en las motocicletas está determinado por un principio físico denominado 'péndulo invertido', por lo que se recomienda fijar la carga lo más cerca posible del centro de gravedad de la motocicleta, ya que, mientras más alto es el péndulo invertido que forma este conjunto más tardará en caer y menores son las correcciones que el piloto tiene que hacer.

Sin embargo, hay que mantener siempre el centro de gravedad por encima del apoyo para que no pierda el equilibrio, cosa que se puede romper con el más mínimo detalle, como por un grado de inclinación o un accesorio mal ubicado. Por ejemplo, los baúles que van sobre la rueda trasera elevan el centro de gravedad, mientras que las alforjas laterales lo bajan, eso significa que estas últimas harán más estable la moto, pero tendrá que tomar las curvas con mayor lentitud que las primeras.

También, se debe tener en cuenta la distancia entre los ejes de las ruedas. Lo ideal sería que el centro de gravedad esté lo más lejos de la rueda trasera. La razón es porque al girar el manillar, la rueda trasera no vira, sólo la delantera, y su plano de rotación no cambia por lo que cuesta más hacer una maniobra en curvas.

En cuanto a la permanencia y estacionamiento de este tipo de vehículos, las empresas encargadas de prestar el servicio de entregas a domicilio con vehículos menores (motocicletas, bicicletas y similares) deberán observar y cumplir, la Norma Técnica Ecuatoriana NTE INEN 2248, Accesibilidad de Accesibilidad de las Personas al Medio Físico. Estacionamiento. Ver. Figura Nro. 4.

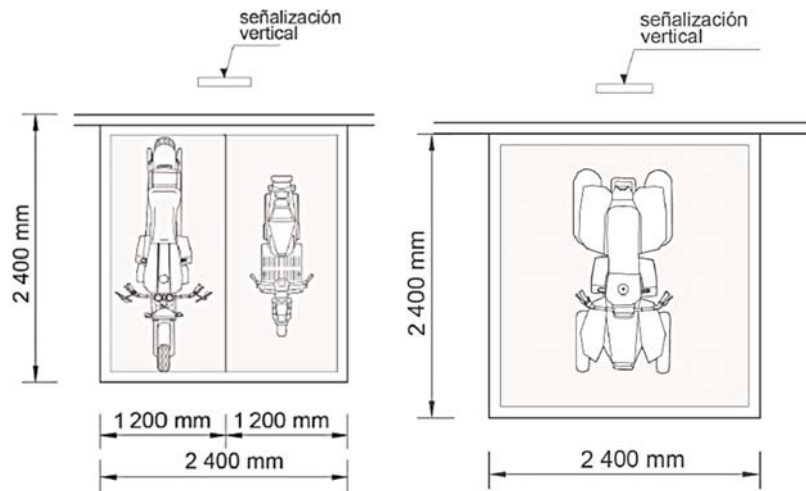
Cabe indicar, de las observaciones realizadas, que la mayoría de los establecimientos analizados no cumplen con la normativa mínima de estacionamientos para vehículos menores, y menos aún ciclo parqueaderos.

De igual forma, se evidenció sitios inadecuados para el embarque y desembarque de los productos a ser transportados y la falta de cumplimiento de normas de bioseguridad (únicamente se observó el uso de mascarilla) y de seguridad vial (ausencia del equipo mínimo de seguridad para la conducción de vehículos menores - casco).

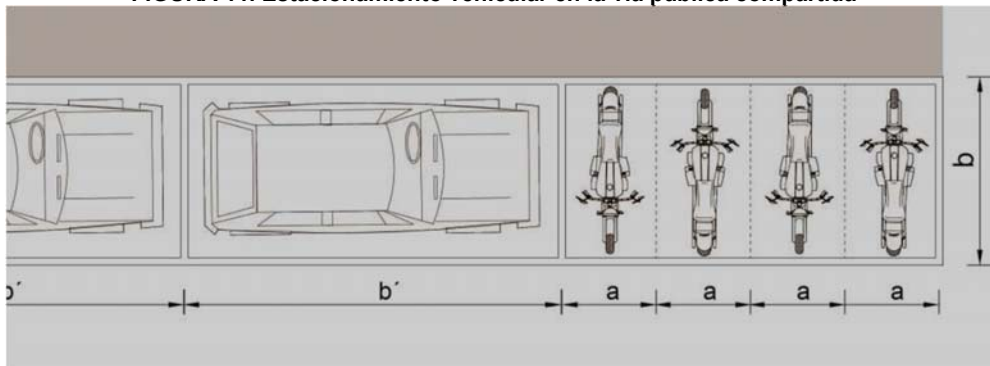
Lo sitios donde estacionan los vehículos en la vía pública, no están señalizados.

Adicionalmente, y como parte de la observación se estableció que los conductores tanto de las motocicletas como bicicletas no utilizan indumentaria retro reflectiva y equipo de seguridad (casco homologado, guantes, otros), salvo en casos en los cuales como parte de la indumentaria o de identificación de la cadena a la cual sirven, tienen colores llamativos (globo=amarillo; pizza el hornero=verdes fosforescentes, entre otros)

**Figura Nro. 4**  
**FIGURA 6. Dimensiones mínimas para vehículos tipo L1 – L3**



**FIGURA 11. Estacionamiento vehicular en la vía pública compartida**



Dentro de la observación realizada a los establecimientos, se evidenció la presencia de mujeres que realizan las entregas, y no se visualizó áreas diferenciadas para vestidores, como también se observó que no existía distanciamiento social entre los repartidores y falta de utilización de medidas de protección en algunos de los sitios observados.

- En cuanto al servicio de entrega a domicilio que utiliza la bicicleta como medio de transporte, es importante destacar que en Quito la empresa que proporciona este servicio es “Glovo” y que se evidencia la presencia de un grupo de ciclistas que llevan los distintivos de la empresa en el Boulevard de las Naciones Unidas, Av. NNUU y calle Japón. De lo expuesto, los ciclistas que realizan esta actividad de entregas se desplazan dentro de un radio de 2 km aproximadamente y con entregas de **comida rápida** con un peso que no supera los 4 kilos. De este modo, la presencia de ciclistas que entregan a domicilio no es evidente en el resto de la ciudad (norte, centro y sur).



Sin embargo de lo expuesto, las entregas en bicicleta en el resto de la ciudad es menos evidente ya que se realizan en pequeños sectores como barrios y desde los pequeños comercios como son las tiendas, para entrega de despensa, ya que esta actividad es concebida como una muestra de amabilidad hacia los adultos mayores y vecinos en general.

De igual modo y como ocurre con las motocicletas la empresa que presta el servicio de entrega a domicilio en bicicleta, no cuenta con áreas de estacionamiento para los vehículos, por lo que se ubican en el Parque de la Carolina sobre senderos destinados para trotar y hacer caminata. Es importante mencionar que, de acuerdo con información extraoficial, a los extranjeros (que evidentemente son mayoría en comparación con los ciclistas nacionales) que realizan esta actividad se les provee de bicicleta y otros pocos cuentan con su vehículo propio.

- De la misma manera, se observó que existe otro sector que envía alimentos preparados y que no estaría dentro del grupo de comida rápida, ya que esta entrega sería programada por lo que sus envíos a domicilio garantizan mejores estándares de calidad y no utilizan motocicleta ni bicicleta sino furgonetas y camiones, tal es el caso de: Frutería Monserrat, Cyrano, República del Cacao, y otro tipo de comercios que incluyen despensas, productos de limpieza, de vestir y productos para el hogar en general como: mi comisariato, supermaxi, toto y demás tiendas en línea.

Es preciso indicar que, no todos los comercios mencionados utilizan vehículos propios de la empresa, sino que también hacen uso de empresas de logística de entrega a domicilio como Servientrega, ya que estos envíos son dentro de la ciudad y otros envíos llegan desde otras ciudades principalmente de Cuenca y Guayaquil.

### **3. Conclusiones y recomendaciones:**

- 3.1 En el ámbito de la gestión del tránsito es importante evaluar las medidas de segregación y convivencia del tráfico entre todas las categorías de los vehículos que circulan por las vías públicas, con el objeto de minimizar escenarios de siniestralidad.
- 3.2 En temas de control, es importante contar con la implementación de dispositivos de control que garanticen el cumplimiento de la norma vigente en temas de tránsito y seguridad vial (uso del equipo mínimo de seguridad para motociclistas: casco homologado, ropa reflectiva, otros como la aplicación de las normativas para la modificación de las motocicletas demás vehículos utilizados), como en temas de ocupación del espacio público para parqueaderos de los diferentes tipos de vehículos utilizados (bicicleta, motocicleta, furgonetas y camiones).
- 3.3 Es recomendable incentivar el uso de vehículos eléctricos en esta modalidad, ya que, las tendencias mundiales se dirigen cada vez al uso de tecnologías limpias y el transporte no es la excepción.
- 3.4 Preparar a los motociclistas para una conducción segura, es recomendable la implementación de campañas de concienciación y seguridad vial, orientadas a combatir las prácticas de riesgo por los conductores de motocicletas y, también, para los de vehículos de cuatro ruedas, a fin de cambiar los comportamientos, evitando la conducción temeraria y arriesgada en las vías públicas, fomentando el respeto a las normas vigentes y la convivencia con los conductores de vehículos no motorizados y peatones.

- 3.5 Dada la observación en campo sobre las condiciones y tipos de vehículo utilizados para las entregas, se recomienda iniciar un censo que permita identificar las condiciones de operación y cuáles son las empresas registradas y no registradas de entrega a domicilio que proporcionan el servicio a los comercios en Quito mediante la web.
- 3.6 De igual forma, es importante impartir una capacitación a los prestadores de servicio a fin de disminuir la siniestralidad asociada al uso de la motocicleta y al cumplimiento de normativa vigente.
- 3.7 Del mismo modo, se recomienda incluir en temas de género e inclusión social para capacitar a los prestadores de este servicio, a fin de incentivar a mujeres y personas con discapacidad a participar de este tipo de empleo.

*Elaborado por: Erika Morales Ortega.*

*Revisado por: Henry Vilatuña G.*

*Para: Guillermo Abad Zamora.*