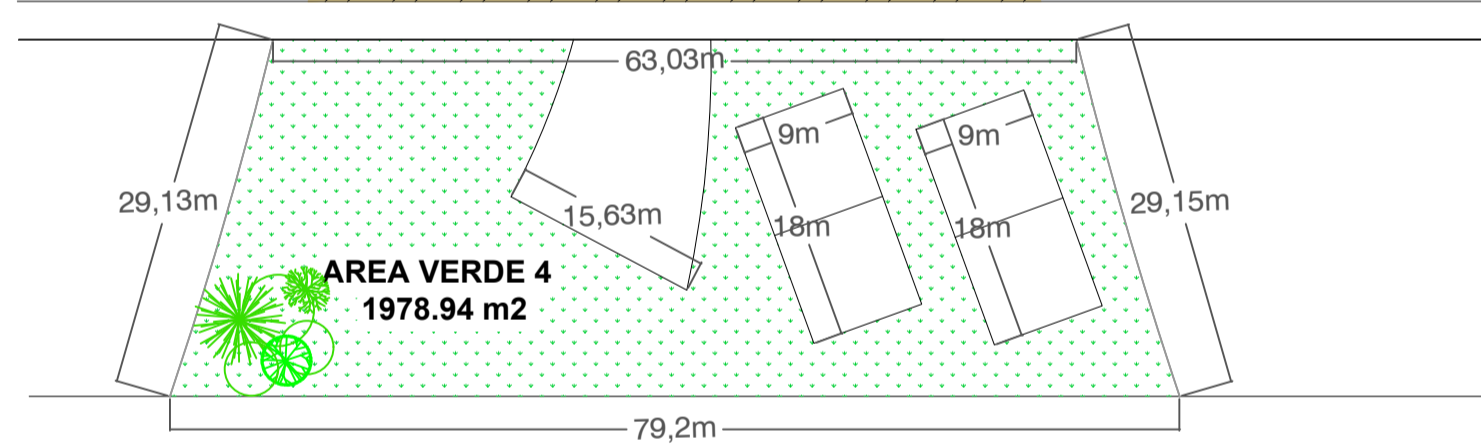


VP-2

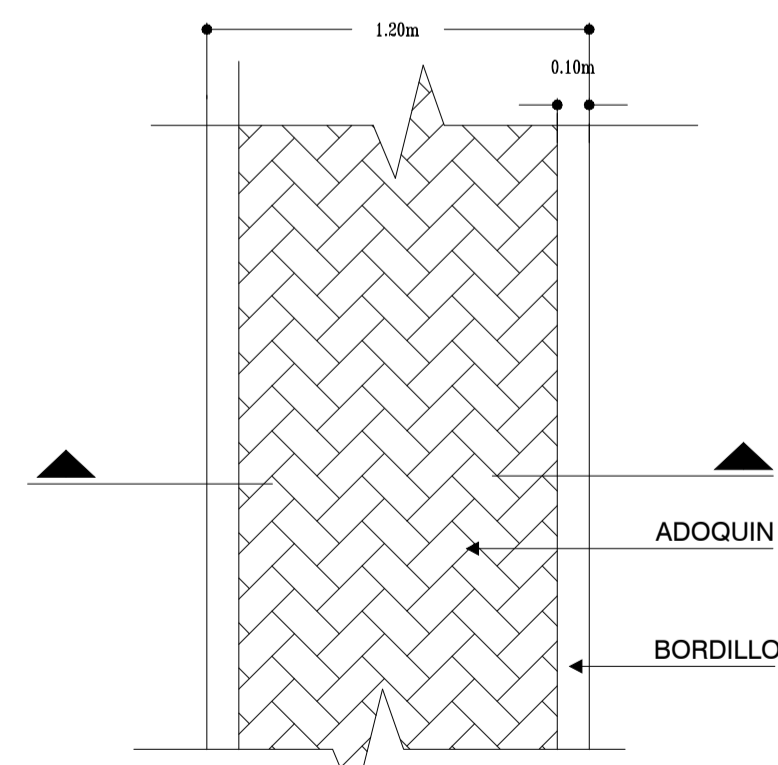


AREA VERDE 3

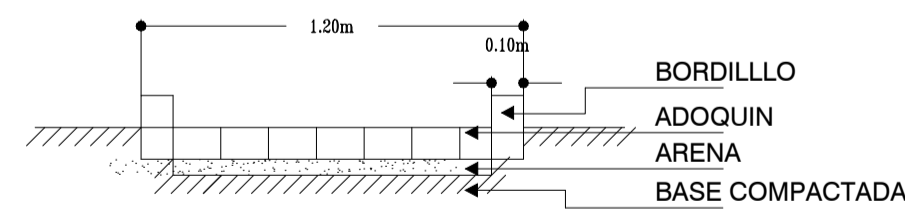
VP-1



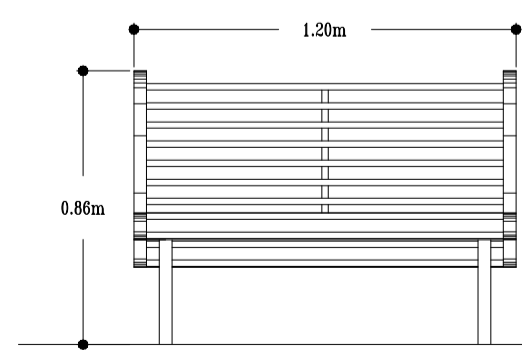
AREA VERDE 4



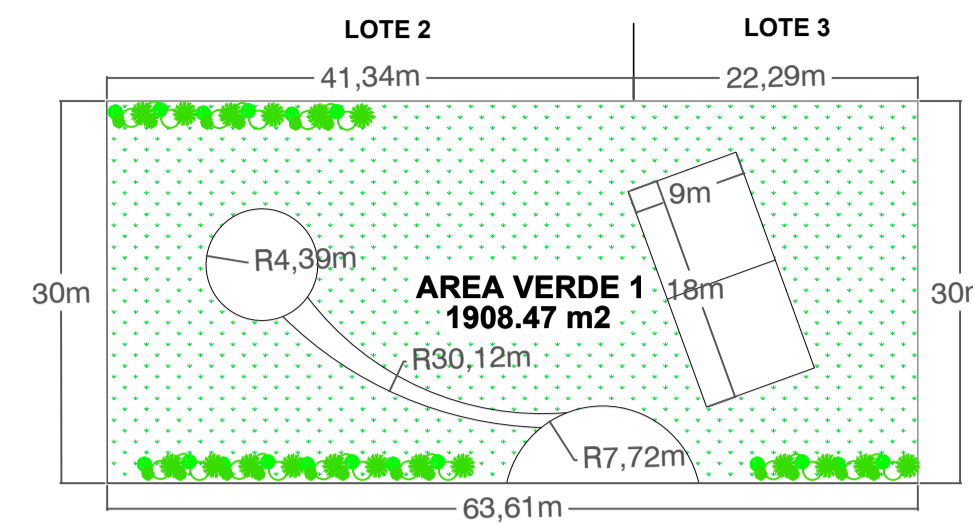
PLANTA DE CAMINERIA
ESC: 1:5



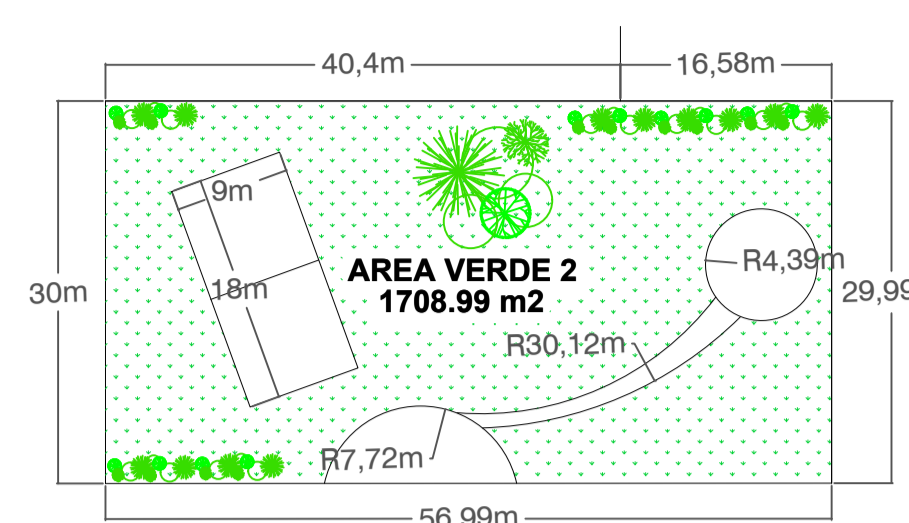
CORTE CAMINERIA
ESC: 1:5



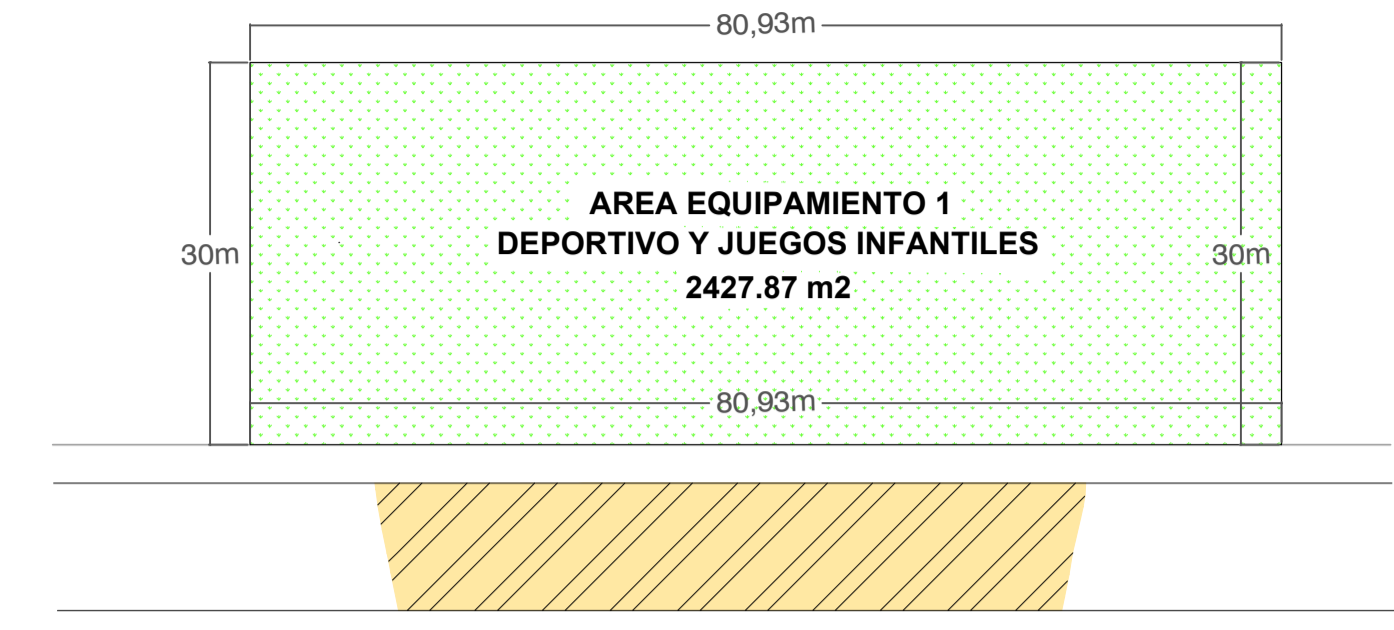
DETALLE BANCA
ESC: 1:5



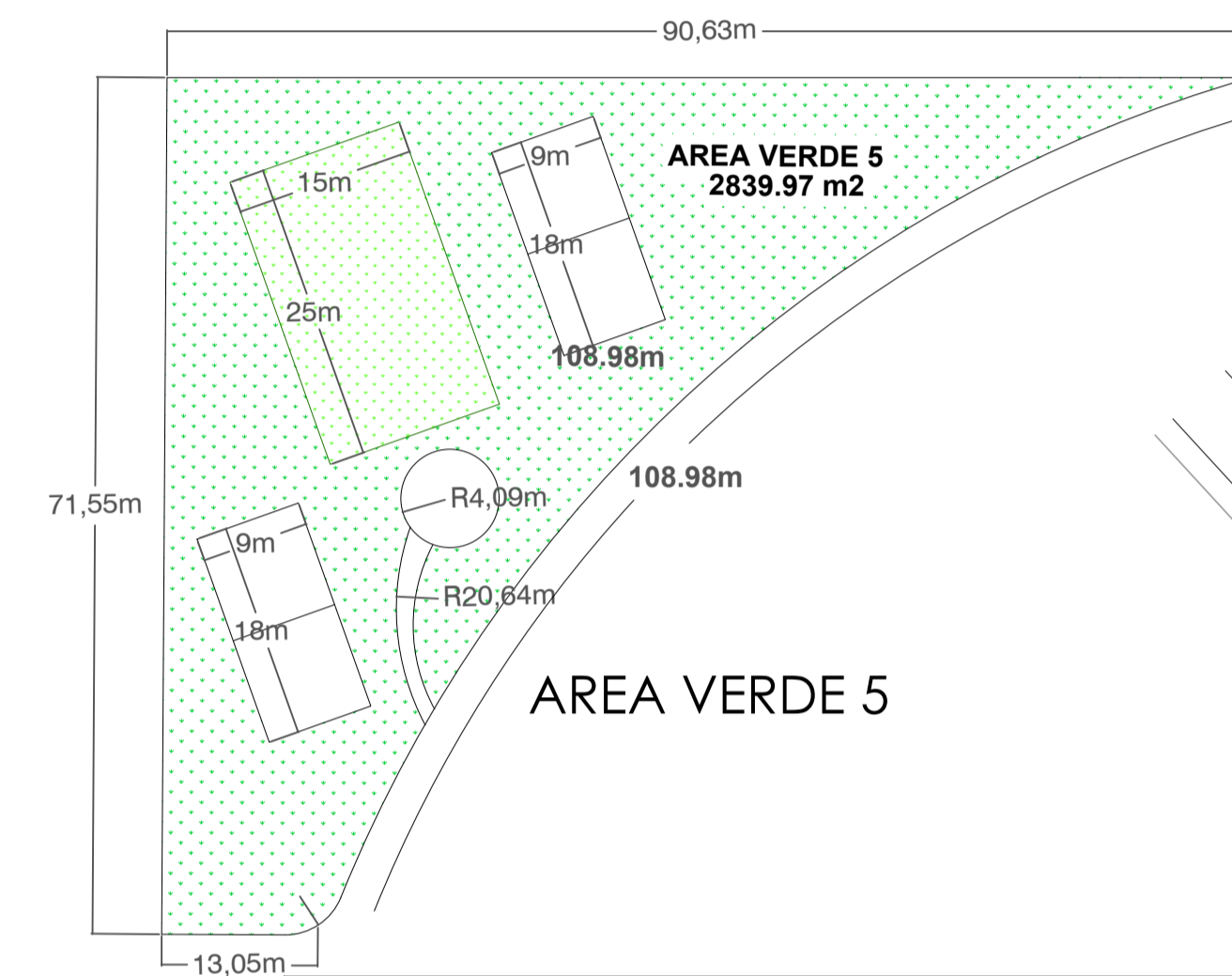
AREA VERDE 1



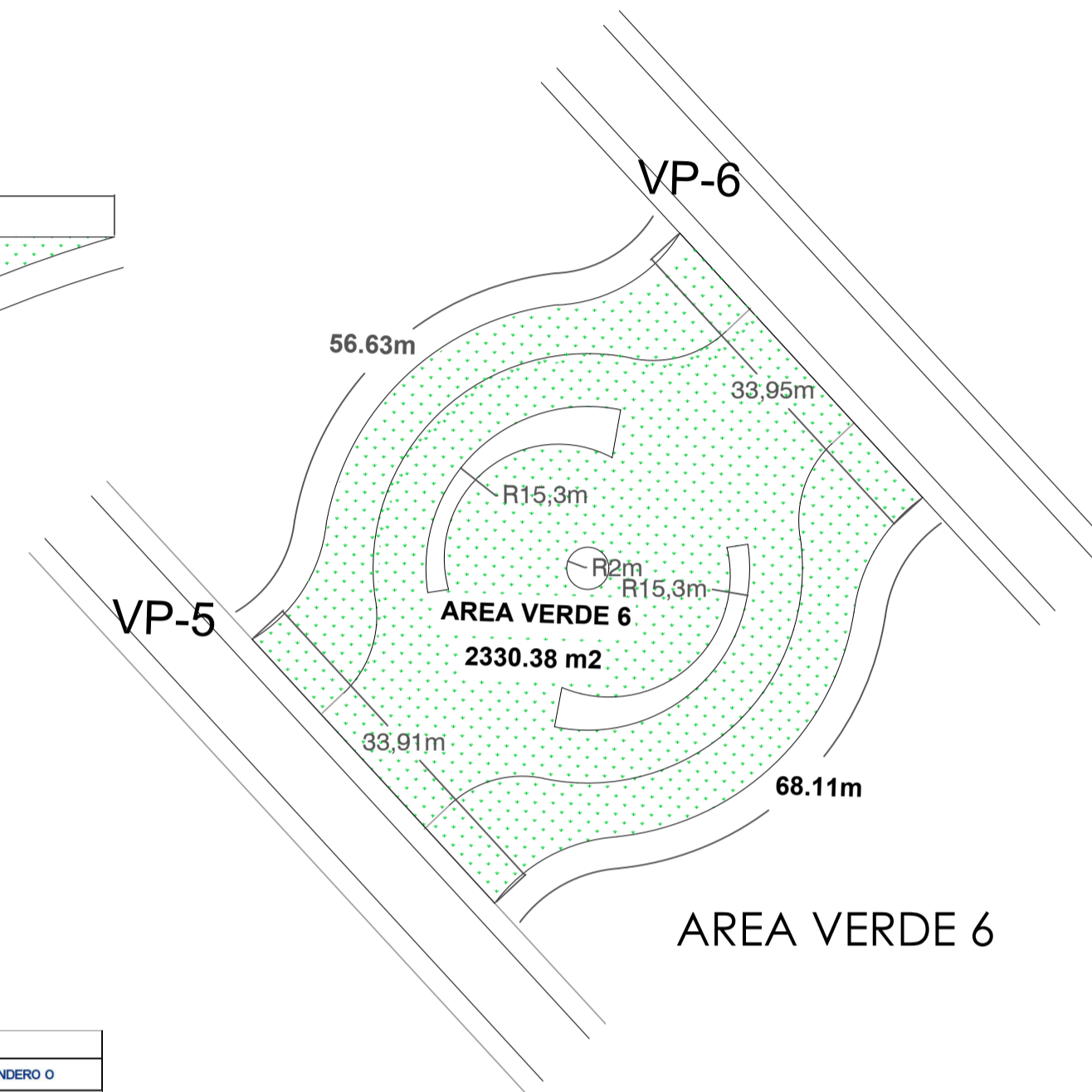
AREA VERDE 2



AREA EQUIPAMIENTO 1



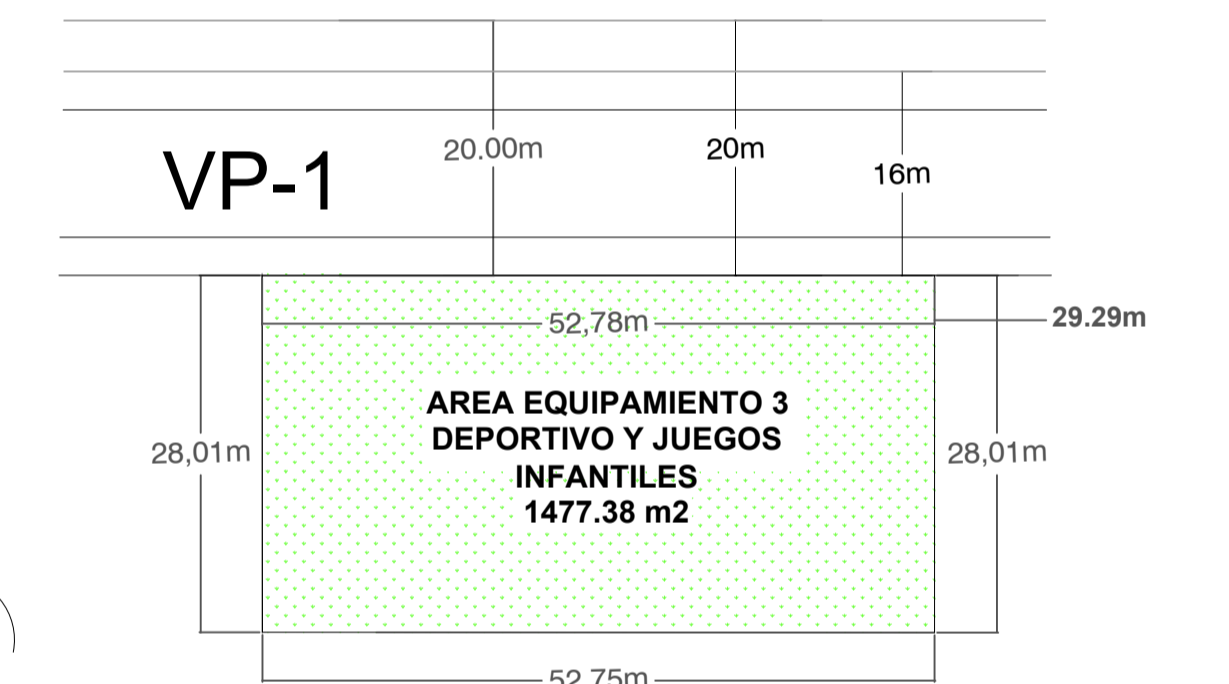
AREA VERDE 5



AREA VERDE 6



AREA EQUIPAMIENTO 2

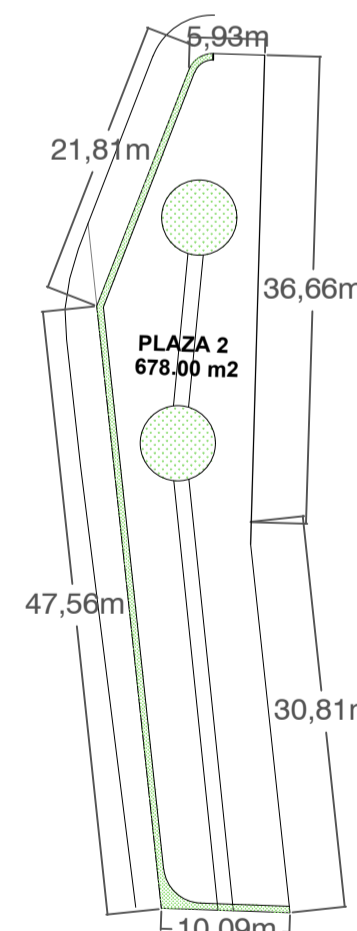


AREA EQUIPAMIENTO 3

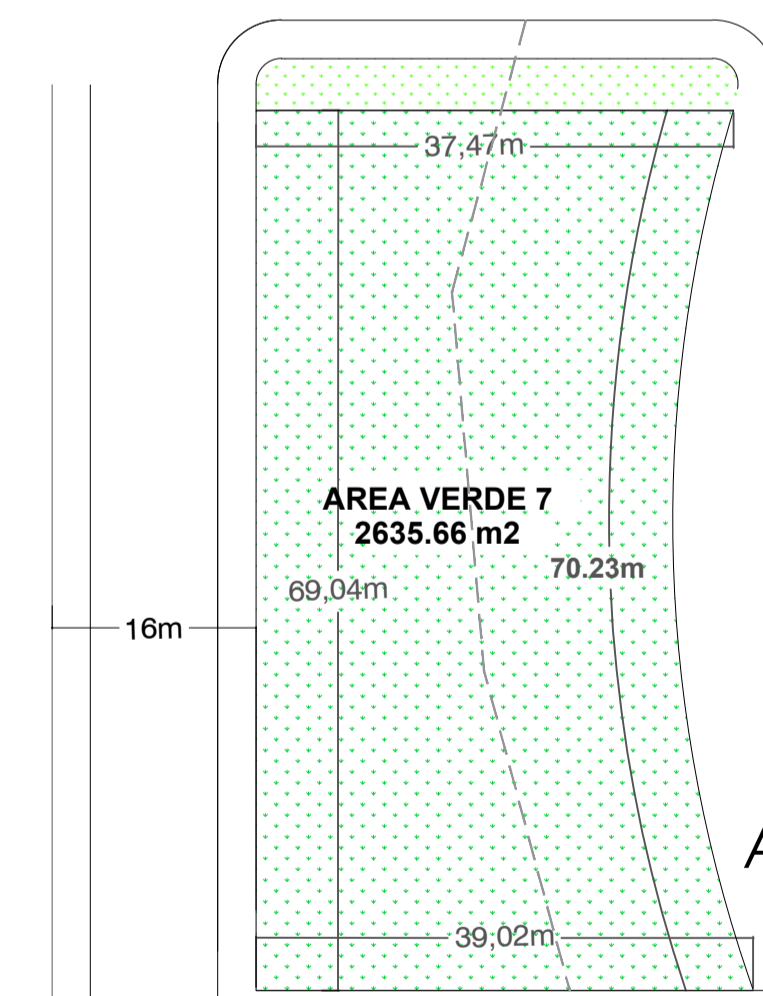
LINDEROS ÁREAS VERDES - EQUIPAMIENTOS Y PLAZAS					
ESPACIO	AREA M2	LINDERO N	LINDERO S	LINDERO E	LINDERO O
AREA VERDE 1	1.908,47	41,20m con lote 2	63,61m con calle VP-2	30,00m con lote 3	30,00m con lote 2
AREA VERDE 2	1.708,99	42,60m con lote 4	56,99m con VP-2	30,00m con lote 7	30,00m con lote 6
AREA VERDE 3	7.513,73	49,48m con VP-2	58,48m con VP-1	64,64m con lote 12	63,75m con lote 11
AREA VERDE 4	1.978,94	63,03m con VP-1	7,80m con lote 24	29,15m con lote 28	29,13m con lote 25
AREA VERDE 5	2.839,97	90,15m con propiedad particular	16,20m con calle VP-2	105,58m con VP-3	70,61m con lote 8
AREA VERDE 6	2.330,38	33,95m con VP-4	33,91m con VP-5	59,78m con lote 36	59,63m con lote 37
AREA VERDE 7	2.635,66	36,60m con VP-2	45,99m con lote 31	70,63m con VP-5	69,94m con VP-4
TOTAL	20.916,14				

LINDEROS EQUIPAMIENTOS PUBLICOS				
ESPACIO	AREA M2	LINDERO N	LINDERO S	LINDERO O
EQUIPAMIENTO 1	2.427,87	40,47m con lote 4	66,93m con VP-2	30,00m con lote 5
EQUIPAMIENTO 2	1.705,00	60,95m con VP-1	45,07m con lote 22	27,98m con lote 24
EQUIPAMIENTO 3	1.477,37	52,78m con VP-1	8,96m con lote 26	28,01m con lote 28
TOTAL	5.610,24			

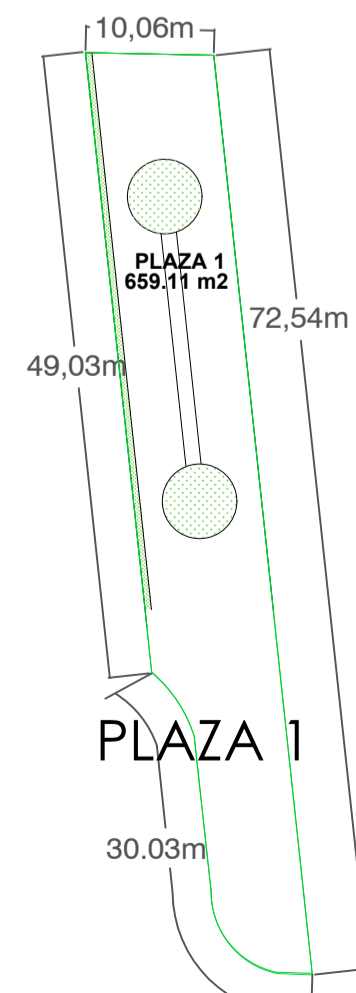
LINDEROS EQUIPAMIENTOS PRIVADOS				
ESPACIO	AREA M2	LINDERO N	LINDERO S	LINDERO O
EQUIPAMIENTO 4	874,01	72,47m con VP-3	48,02m con lote 43	9,79m con lote 43
EQUIPAMIENTO 5	791,19	54,46m con VP-3	26,65m con lote 43	22,47m con lote 43
EQUIPAMIENTO 6	1.310,39	70,56m con talud ecologico	111,46m con lote 43	52,45m con talud ecologico
TOTAL	2.965,59			



PLAZA 2



AREA VERDE 7



PLAZA 1

PUAE BOSQUES DE LA PAMPA		CLAVE CATASTRAL: 1541201001	Simbologia
CONTIENE: DETALLE AREAS VERDES Y EQUIPAMIENTOS	Plano N° 9	PREDIO Nro 416286	Areas verdes comunales
ARQ. MARIA JOSE FREILE SENECYT 1038-10-979826 PROYECTISTA		CANTON QUITO	Areas de equipamiento comunales
CONSULTERMS S.A. PROPIETARIO		Octubre 2020 ESC 1:1250	