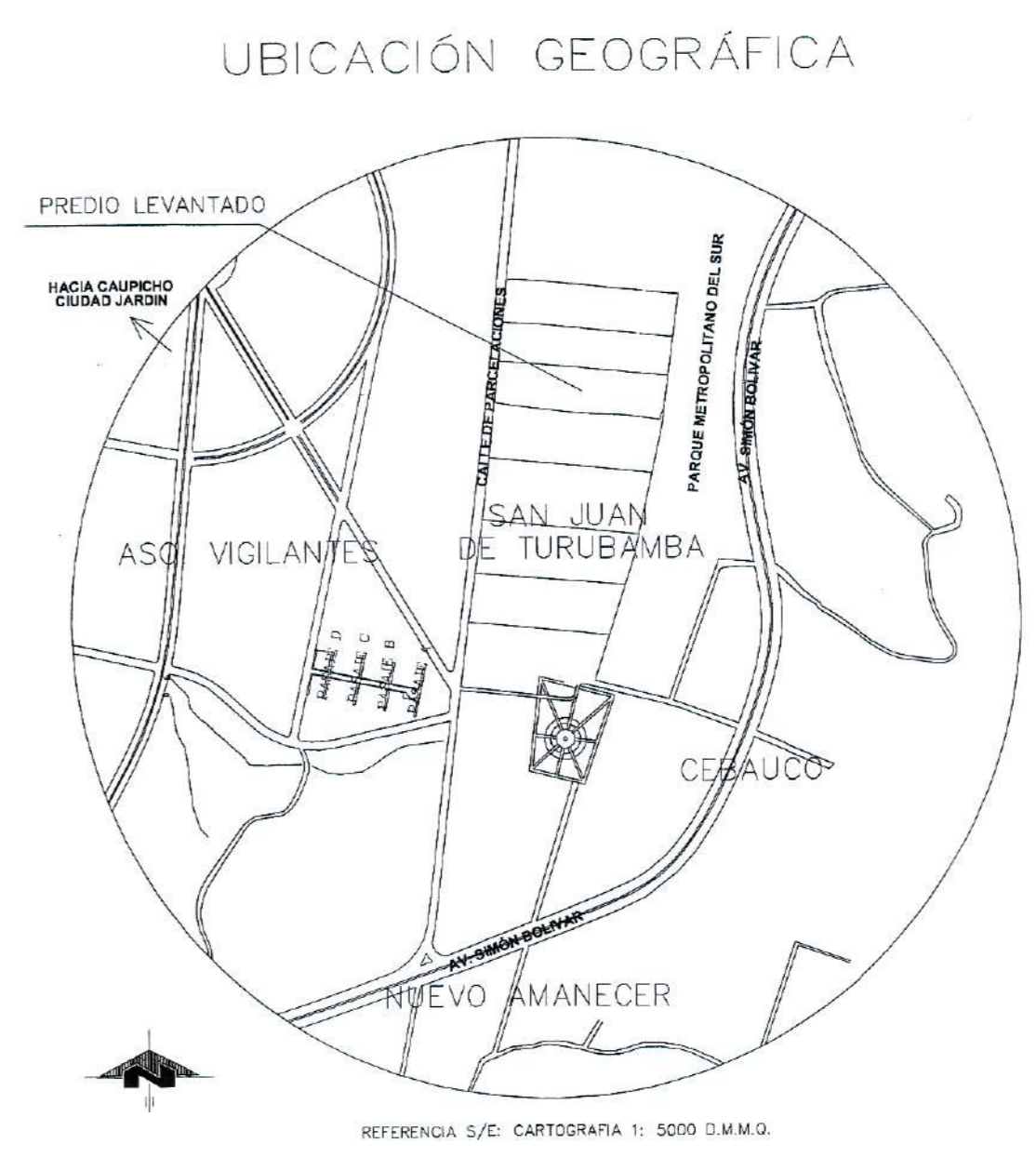
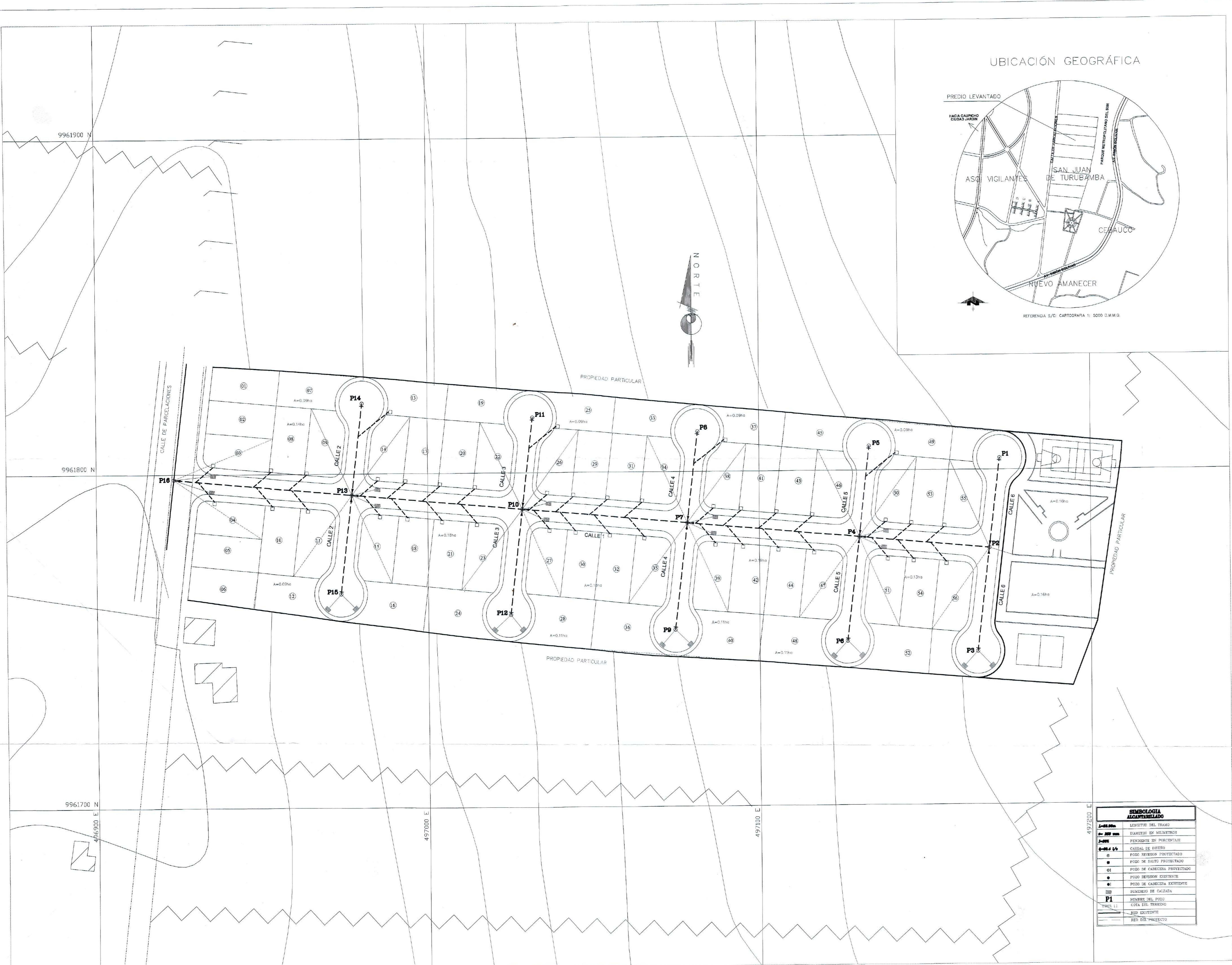


**ANEXO 3**

**PLANOS DEL SISTEMA DE  
ALCANTARILLADO**

URBANIZACION NUEVA VISTA DEL SUR





497200 E

SIMBOLOGIA ALCANTARILLADO	
	DIÁMETRO DEL TUBO
	DIÁMETRO EN MILÍMETROS
	PERCENTAJE DE PENDIENTE
	POZO REVISOR EXISTENTE
	POZO REVISOR PROYECTADO
	POZO DE CALZADA EXISTENTE
	POZO DE CALZADA PROYECTADO
	POZO DE CALZADA EXISTENTE
	POZO DE CALZADA PROYECTADO
	NOMBRE DEL POZO
	COTA DEL TERRENO
	RED EXISTENTE
	RED DE PROYECTO

**PROYECTO:** ALCANTARILLADO URBANIZACION NUEVA VISTA DEL SUR PARROQUIA TURUBAMBA

**CONTENIDO:** PERFIL CALLE PRINCIPAL

**NOTAS GENERALES:**  
 1. SE HA VERIFICADO LA VERIFICACION DE LOS DATOS DE TERRENO.  
 2. SE HA VERIFICADO LA VERIFICACION DE LOS DATOS DE TERRENO.  
 3. SE HA VERIFICADO LA VERIFICACION DE LOS DATOS DE TERRENO.  
 4. SE HA VERIFICADO LA VERIFICACION DE LOS DATOS DE TERRENO.

**INGENIERIA DE PROYECTOS**  
 AGUA DE QUITO

ING. GALD RIVADENEIRA T.  
 JEFE DE ESTUDIOS DE PROYECTOS

ING. FABIAN VILLAS V.  
 JEFE DE PROYECTOS

ING. FABIAN VILLAS V.  
 JEFE DE PROYECTOS

FECHA: febrero 18

COMANDO PLANO: 0001

ARQUITO CAD: FABIAN VILLAS V.

ESCALA: 1:1000

PROYECTO: A1

NUMERO: 2 DE 7



9961900 N

9961800 N

9961700 N

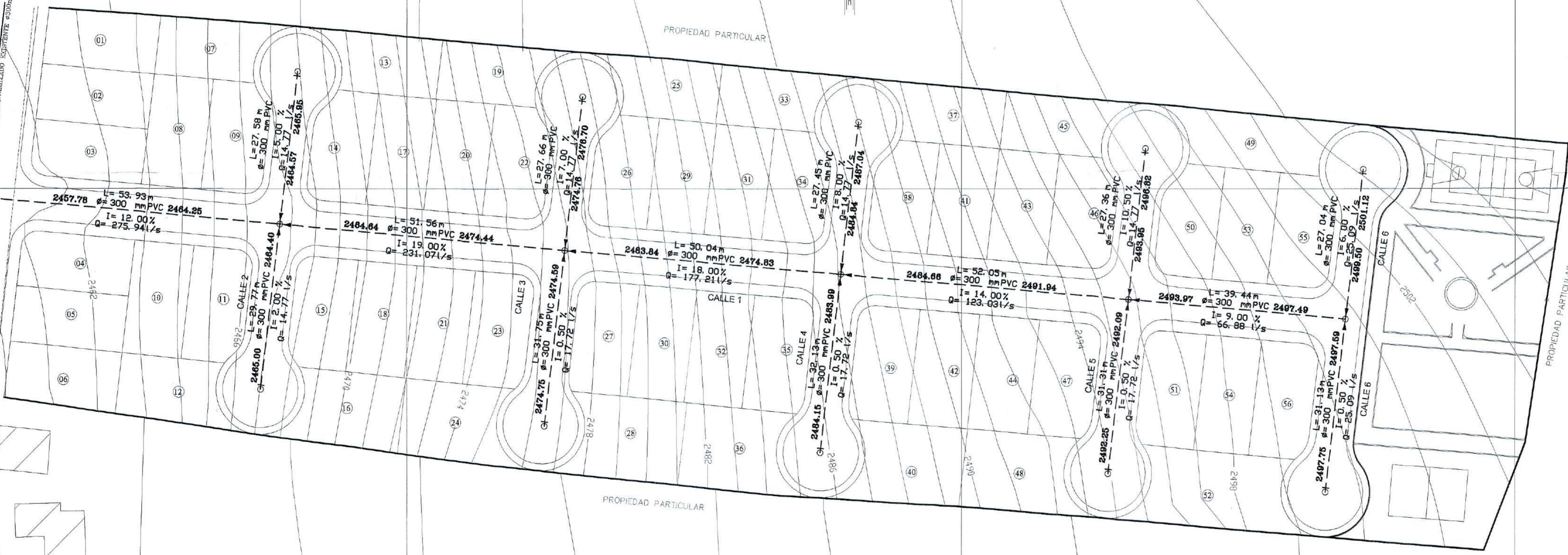
4565900 E

497000 E

497100 E

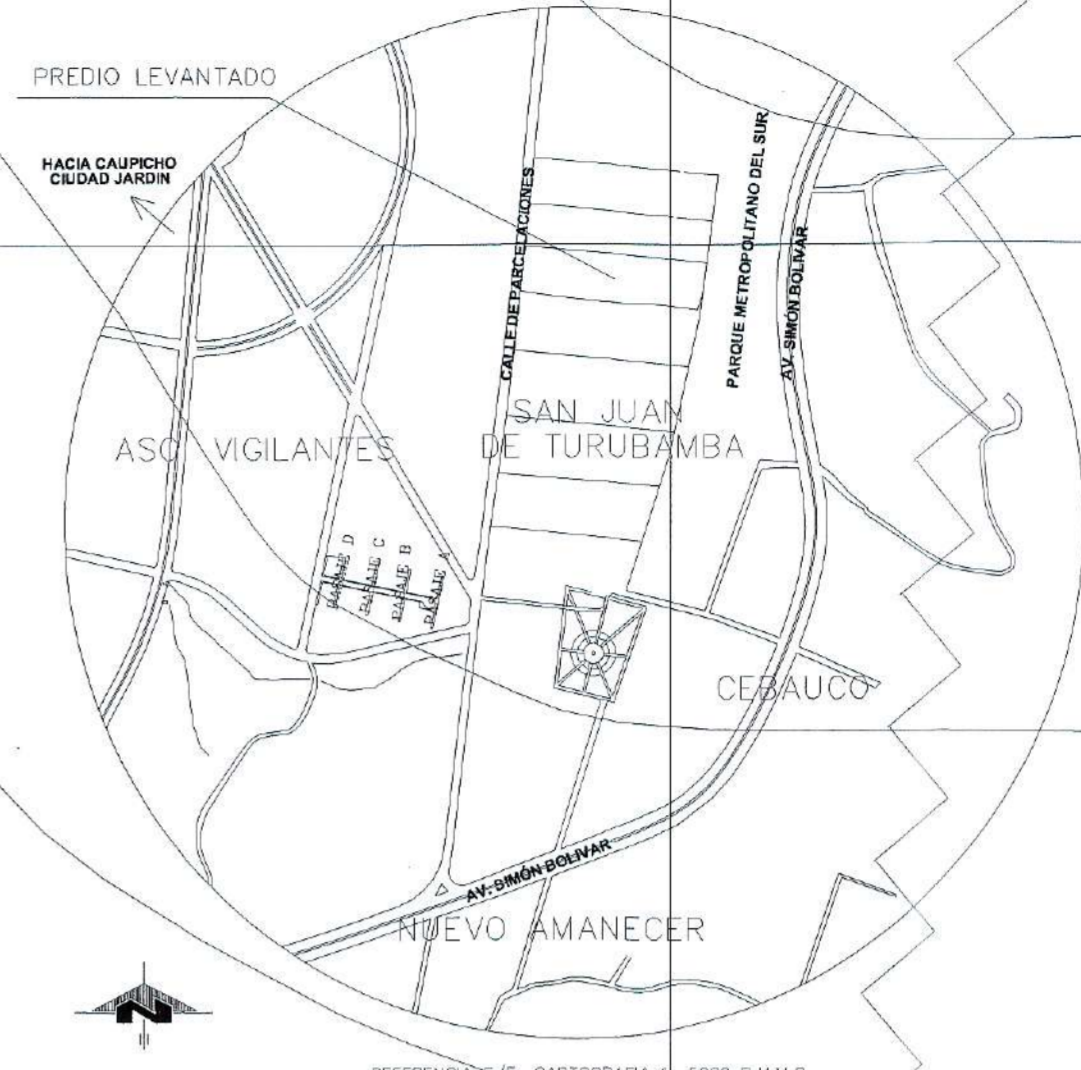
497200 E

CALLE DE PARCELACIONES  
RED DE ALCANTARILLADO SUBTERRANEO



SIMBOLOGIA ALCANTARILLADO	
L=83.00m	LONGITUD DEL TRAMO
ø=250 mm	DIAMETRO EN MILIMETROS
I=0.00%	PENSIÓN EN PORCENTAJES
Q=0.4 l/s	CAUDAL DE DISEÑO
CH	POZO REVISIÓN PROYECTADO
○	POZO DE SALTO PROYECTADO
⊗	POZO DE CARGERA PROYECTADO
●	POZO REVISIÓN EXISTENTE
●	POZO DE CARGERA EXISTENTE
PI	SEÑALERO TIPO I
PI	SEÑALERO DEL POZO
PI	SEÑALERO DEL TRAMO
---	RED EXISTENTE
---	RED DEL PROYECTO

### UBICACIÓN GEOGRÁFICA



FECHA:	febrero 18
REGISTRO / DISEÑO:	ING. FABIAN VEGAS V.
CONSULTOR:	ING. FABIAN VEGAS V.
REVISIONES:	
REY DESCRIPCION:	
FECHA ELABORADO:	
FECHA REVISADO:	
FECHA APROBADO:	
REVISIONES:	
REVISOR:	ING. FABIAN VEGAS V.
DEBIDO:	ING. FABIAN VEGAS V.
APROBADO:	ING. FABIAN VEGAS V.
ESCALA:	N 1:1000 V 1:100
FORMATO:	A4
NUMERO:	2 DE 7

PROYECTO: ALCANTARILLADO URBANIZACION NUEVA VISTA DEL SUR PARROQUIA TURUBAMBA

CONTENIDO: PERFIL CALLE PRINCIPAL

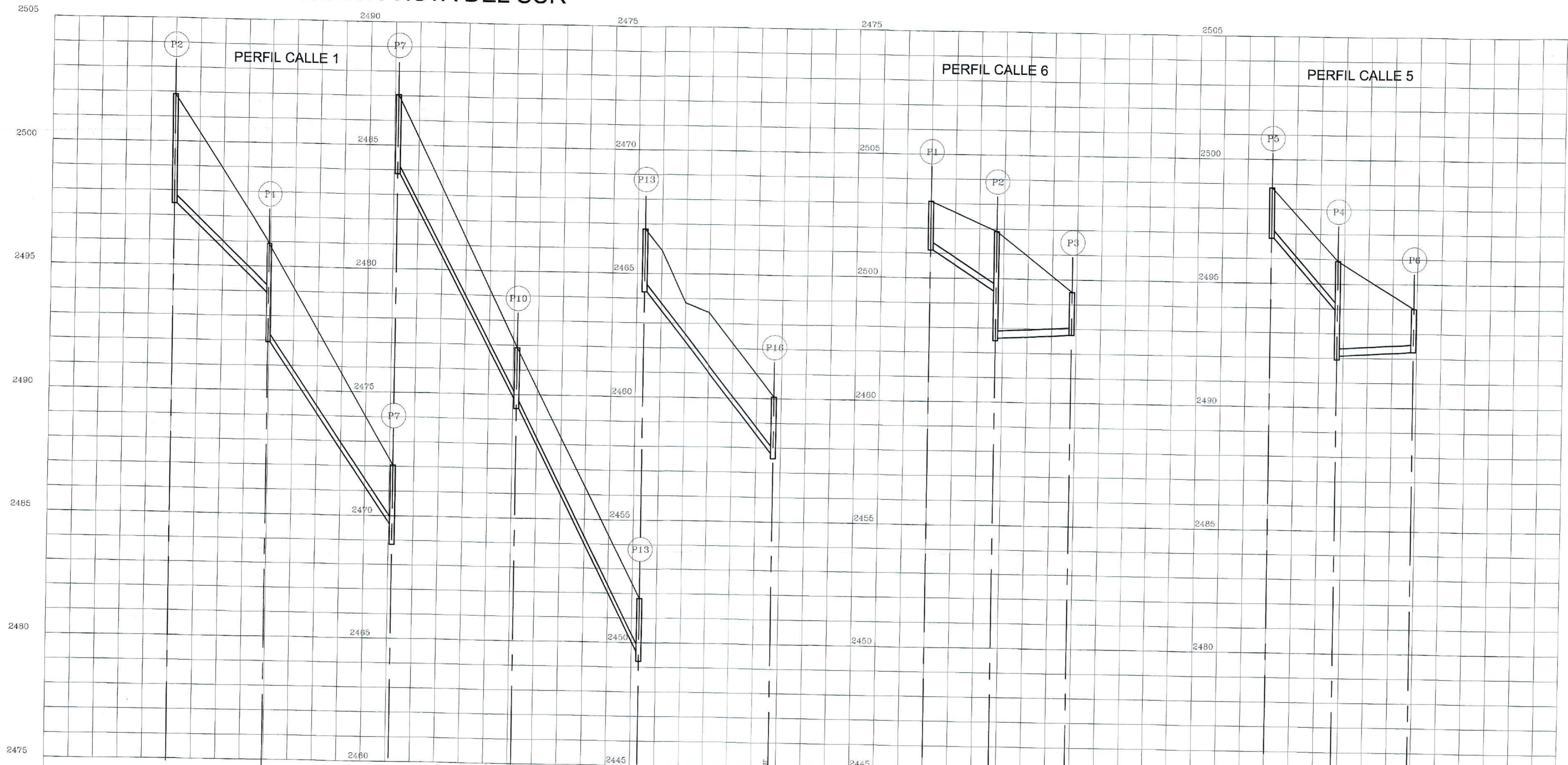
NOTAS GENERALES:  
 1. SE DEBE VERIFICAR LA COTA DE LOS TERRENOS EN LA OBRA.  
 2. SE DEBE VERIFICAR LA COTA DE LOS TERRENOS EN LA OBRA.  
 3. SE DEBE VERIFICAR LA COTA DE LOS TERRENOS EN LA OBRA.  
 4. SE DEBE VERIFICAR LA COTA DE LOS TERRENOS EN LA OBRA.

EPMAPS INGENIERIA DE PROYECTOS  
 AGUA DE QUITO

ING. ALFREDO DE LA CRUZ L.  
 JEFE DE PROYECTOS  
 ING. FABIAN VEGAS V.  
 JEFE DE DISEÑO



# URBANIZACION NUEVA VISTA DEL SUR



DATOS HIDRAULICOS		INTERSECCION CALLE 1		INTERSECCION CALLE 5		INTERSECCION CALLE 6		INTERSECCION CALLE 1		INTERSECCION CALLE 1		INTERSECCION CALLE 1	
W	V	Q	J	W	V	Q	J	W	V	Q	J	W	V
39.44 m	3.69 m/s	66.65 l/s	14.00%	52.05 m	5.17 m/s	123.03 l/s	14.00%	50.04 m	6.26 m/s	177.21 l/s	18.00%	27.04 m	3.13 m/s
300 mm	PVC			300 mm	PVC			300 mm	PVC			300 mm	PVC
9.00%				18.00%				12.00%				5.00%	

CORTES	RASANTE		TERRENO		PROYECTO	
	AL ORIGIN	PARCIAL	AL ORIGIN	PARCIAL	AL ORIGIN	PARCIAL
10	2475.00	2475.00	2475.00	2475.00	2475.00	2475.00
10	2480.00	2480.00	2480.00	2480.00	2480.00	2480.00
10	2485.00	2485.00	2485.00	2485.00	2485.00	2485.00
10	2490.00	2490.00	2490.00	2490.00	2490.00	2490.00
10	2495.00	2495.00	2495.00	2495.00	2495.00	2495.00
10	2500.00	2500.00	2500.00	2500.00	2500.00	2500.00
10	2505.00	2505.00	2505.00	2505.00	2505.00	2505.00

**PROYECTO:** ALcantarillado Urbanización Nueva Vista del Sur Parroquia Turubamba

**CONTENIDO:** PERFILES CALLES 1, 6 Y 5

**NOTAS GENERALES:**

- 1) TOMAR LAS PRECAUCIONES DEBIDAS EN CADA ETAPA.
- 2) LAS MEDIDAS ANTES DE INICIAR LOS TRABAJOS EN EL TERRENO.
- 3) ELIBERAR EL TERRENO EN CADA ETAPA DE LOS TRABAJOS.
- 4) ENTENDER EL COMPORTAMIENTO DEL TERRENO EN CADA ETAPA.

FECHA: febrero 18

REGISTRO / DISEÑO: *[Firma]*

REVISOR: *[Firma]*

ARCHIVO CAD: *[Firma]*

ESCALA: 1:1000

FORMATO: A1

NUMERO: 7 DE 10

**INGENIERIA DE PROYECTOS**

AGUA DE CUITO

*[Firma]*

ING. ALFREDO DE LA CRUZ L.

JEFE DE INGENIERIA DE PROYECTOS

**PERFILES CALLES 1, 6 Y 5**

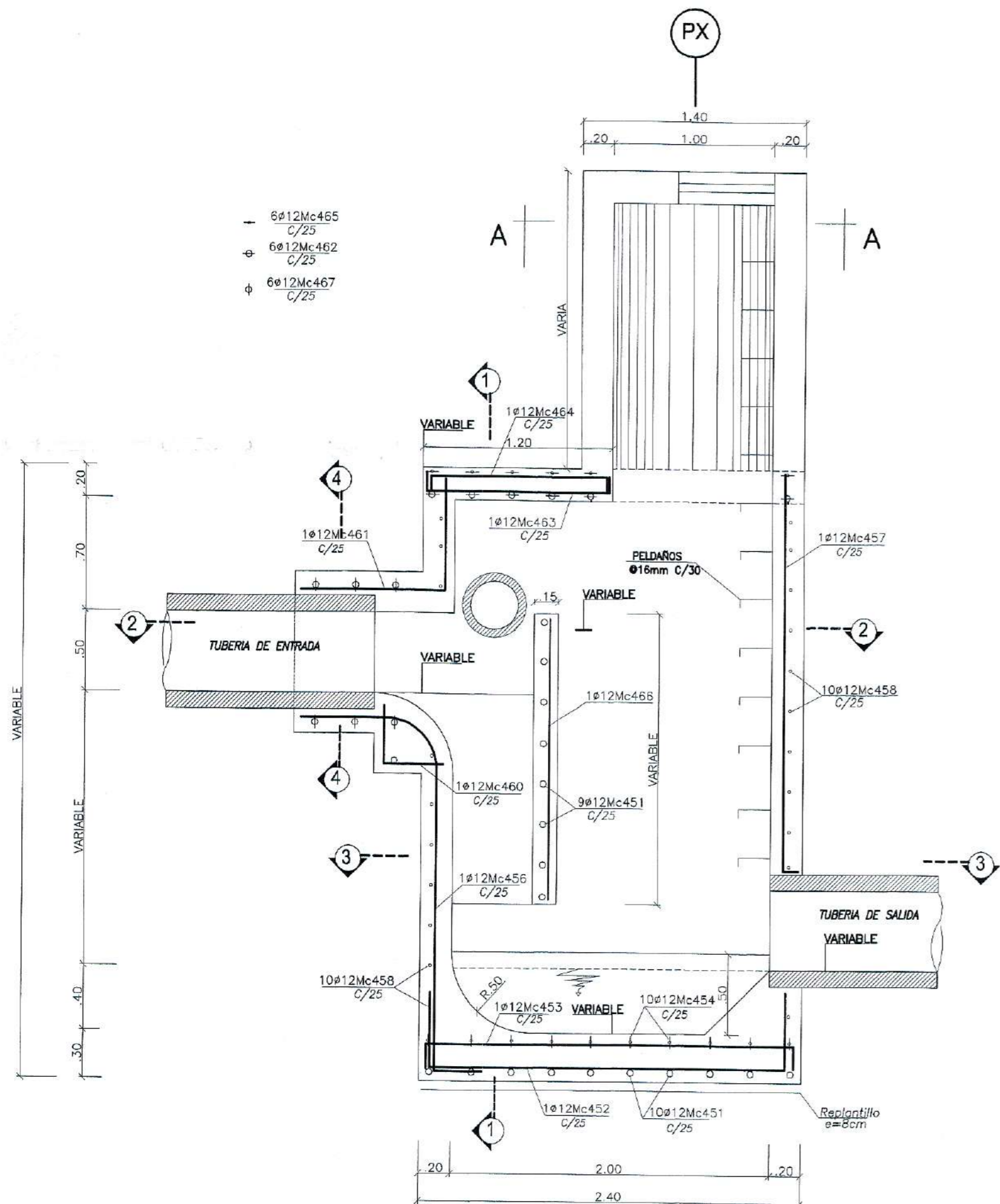
*[Firma]*

ING. GALO RIVADENEIRA T.

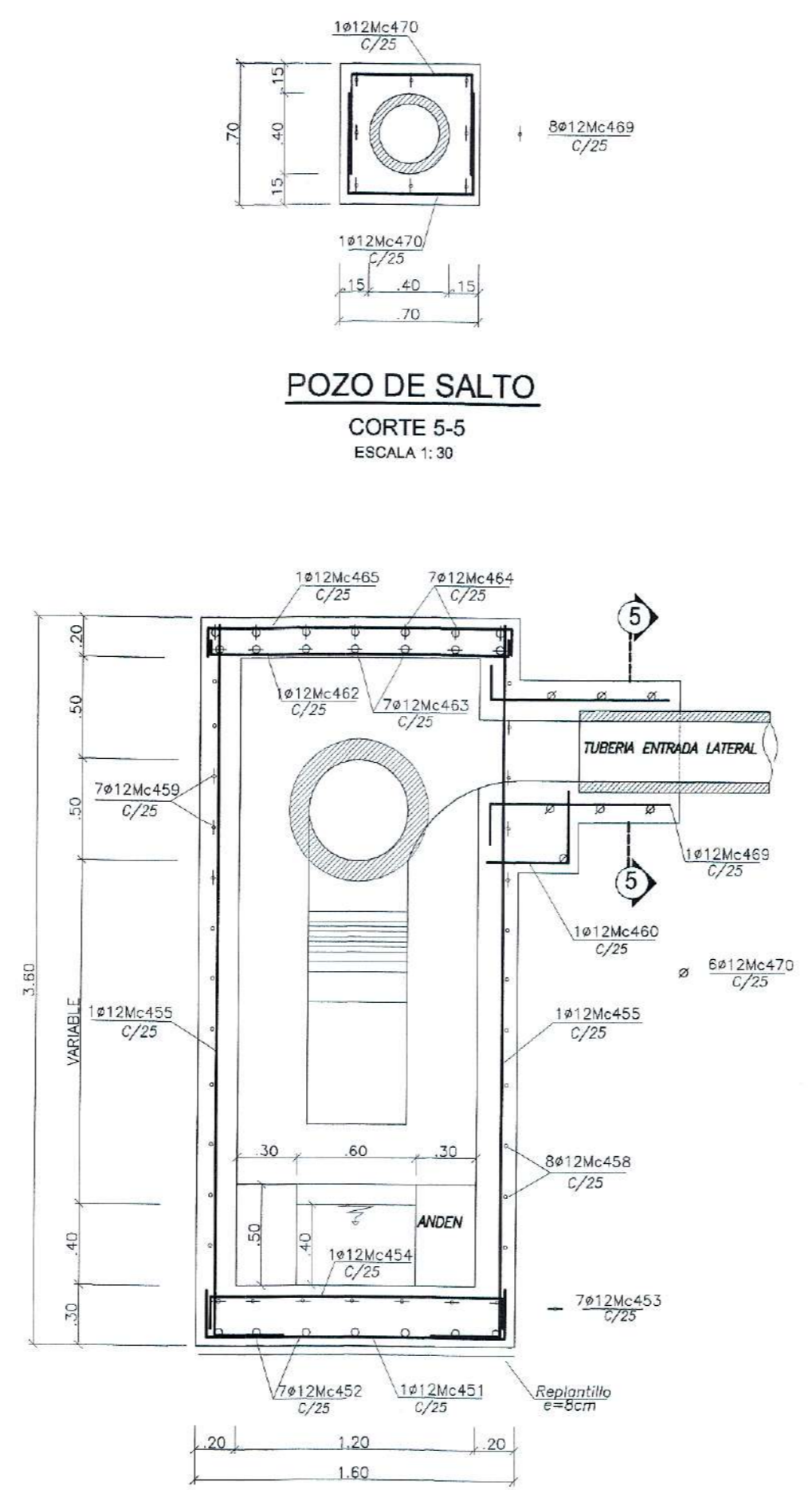
JEFE DE ESTUDIOS DE SANEAMIENTO

VISTO BUENO

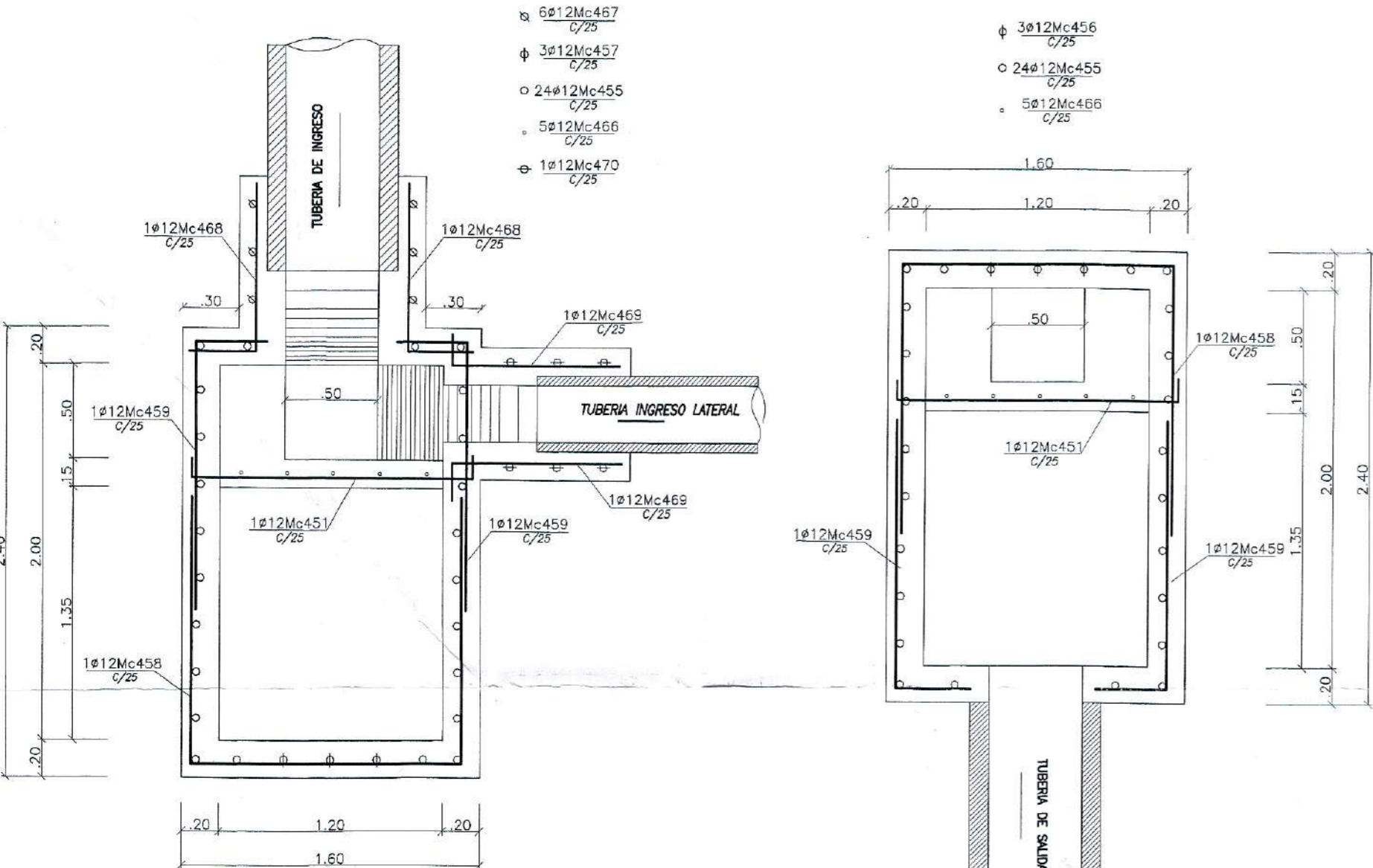




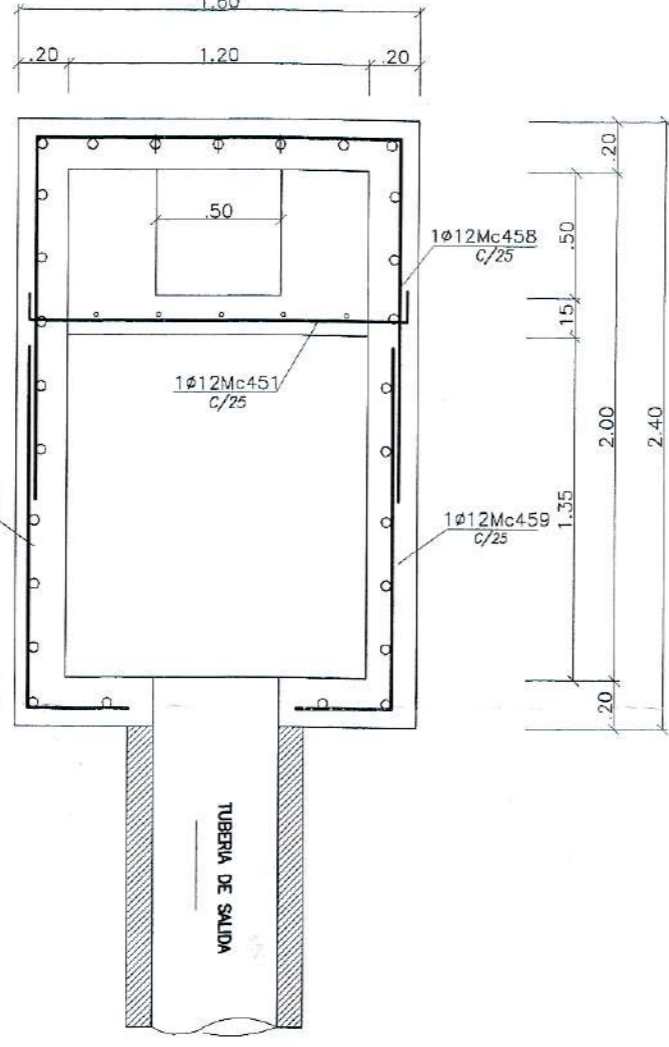
**CORTE POZO DE SALTO**  
ESTRUCTURAL  
ESCALA 1:30  
ALTURA VARIABLE ENTRE 0.50 - 1.00 m



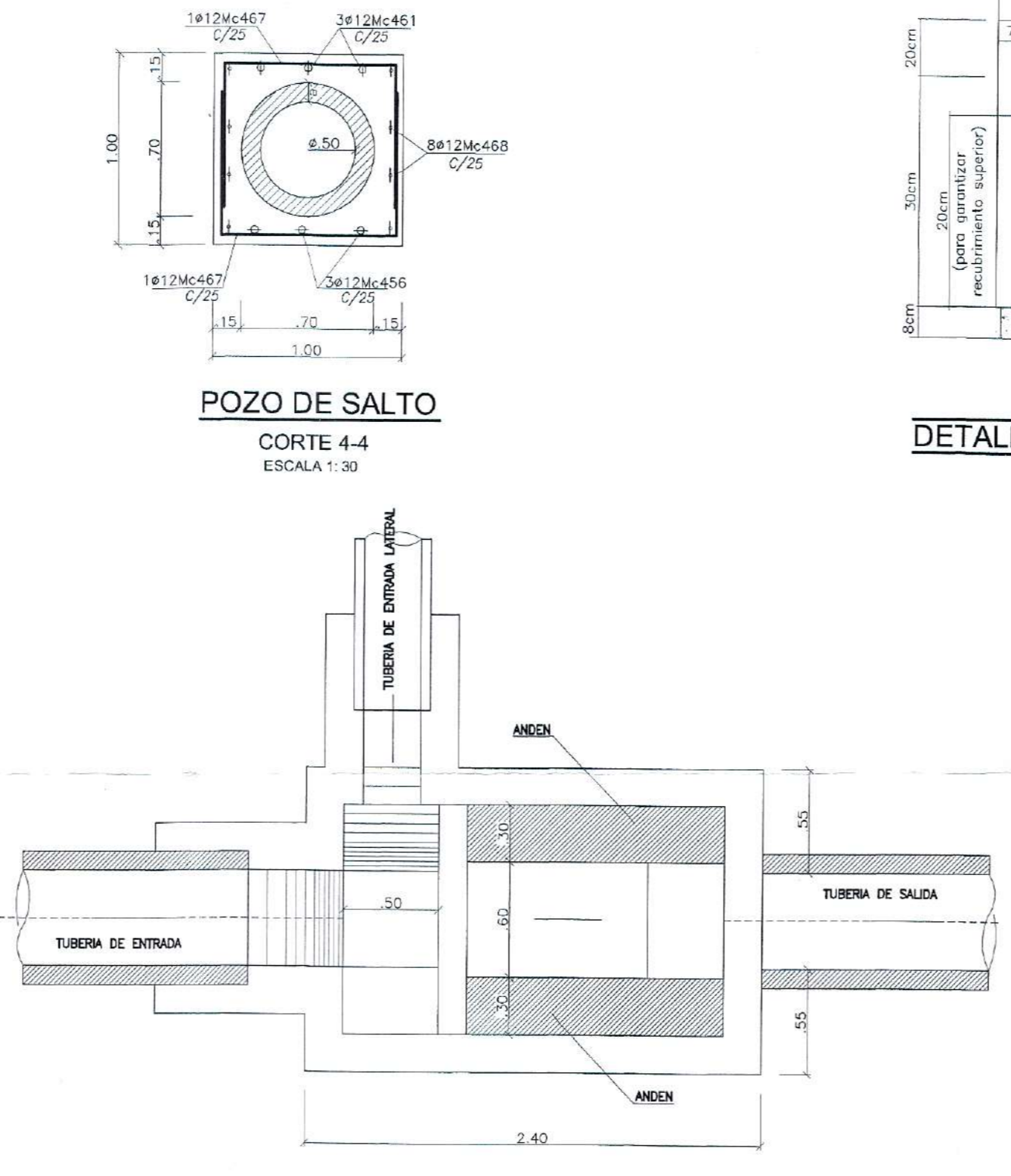
**POZO DE SALTO**  
CORTE 5-5  
ESCALA 1:30



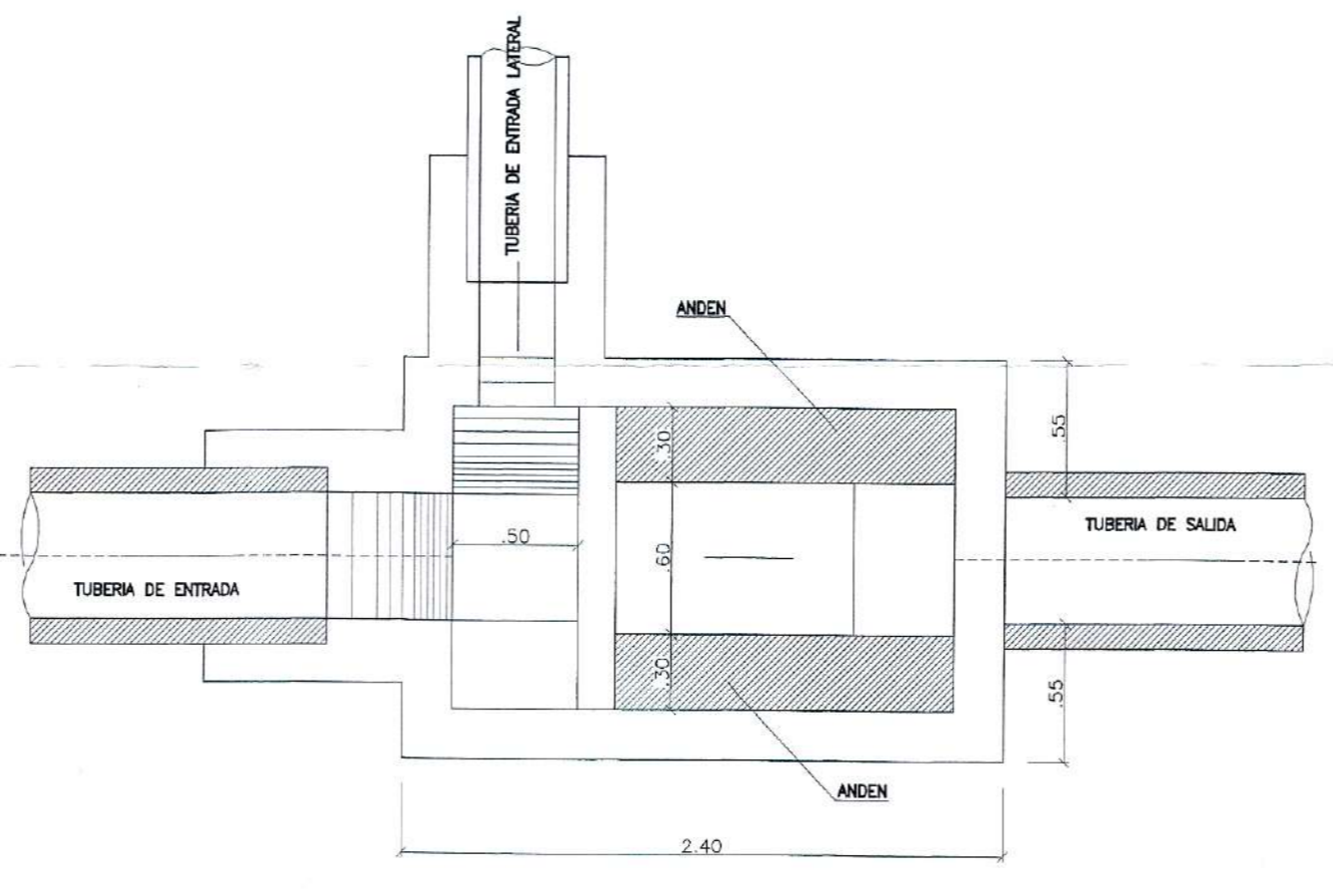
**POZO DE SALTO**  
CORTE 2-2  
ESCALA 1:30



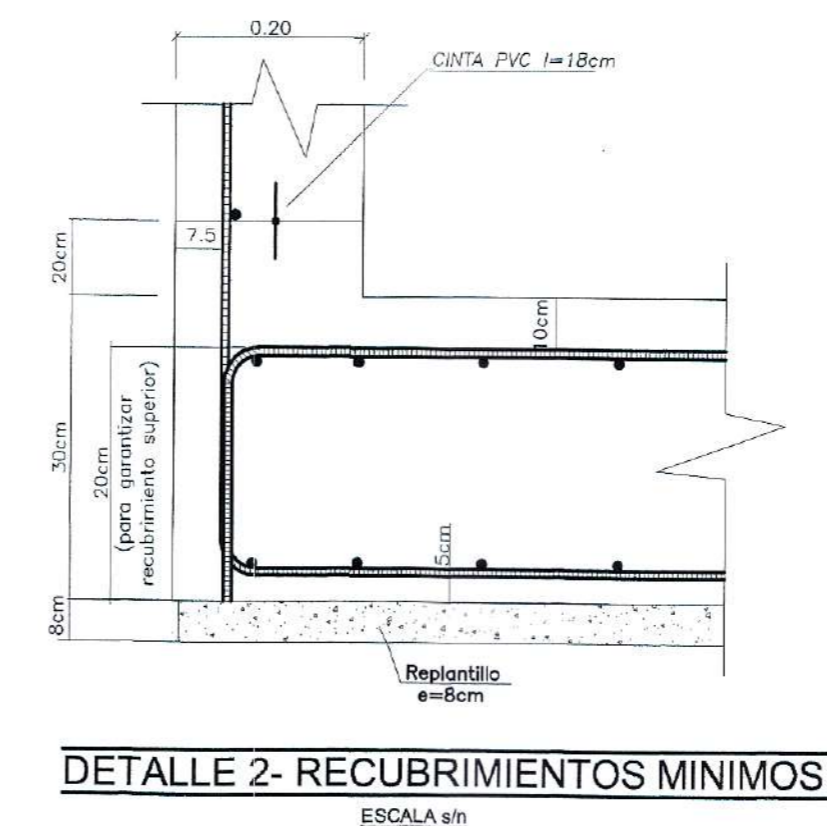
**POZO DE SALTO**  
CORTE 3-3  
ESCALA 1:30



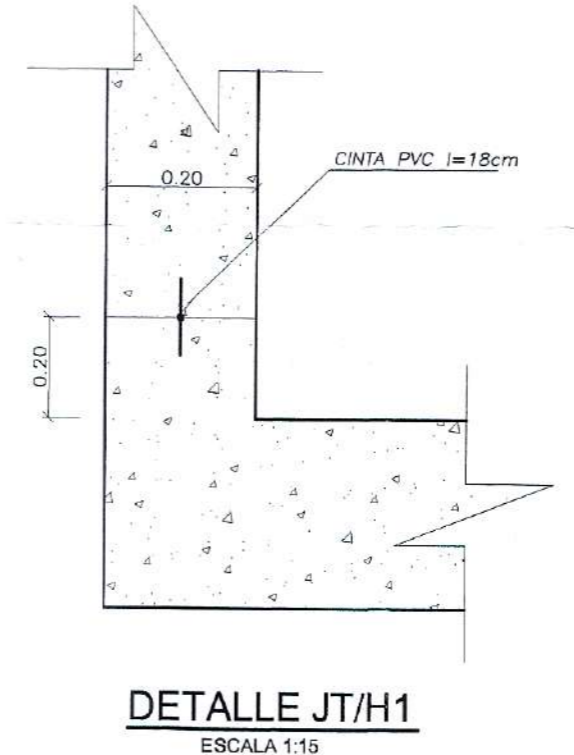
**POZO DE SALTO**  
CORTE 4-4  
ESCALA 1:30



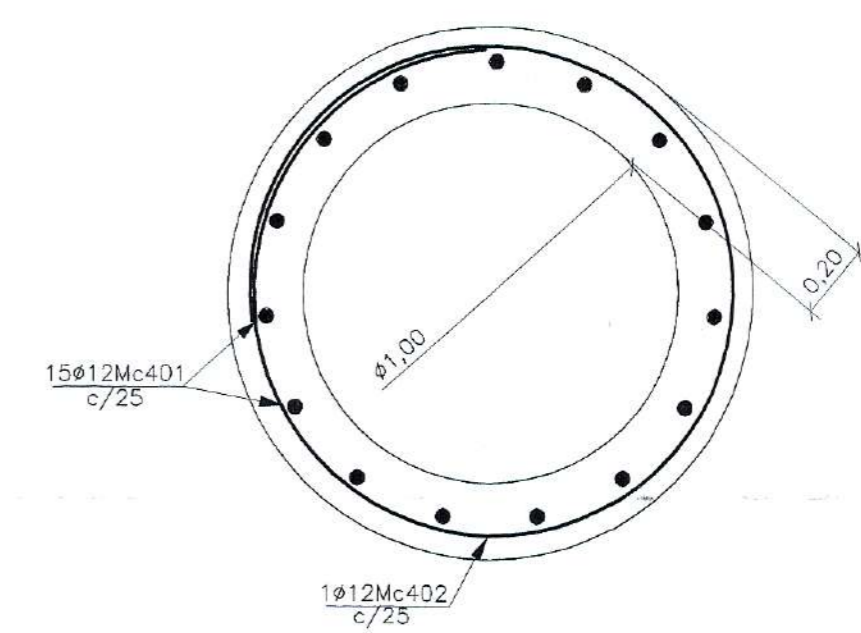
**DETALLE ANDENES**  
VISTA EN PLANTA  
ESCALA 1:30



**DETALLE 2- RECUBRIMIENTOS MINIMOS**  
ESCALA 1:30



**DETALLE JT/H1**  
ESCALA 1:15



**CORTE A-A**  
ARMADO POZO  
ESCALA 1:20

**RESUMEN DE MATERIALES POR METRO POZO DE VISITA**

ENCOFRADO	7.5 m <sup>2</sup> /m
HORMIGON f <sub>c</sub> =240kg/cm <sup>2</sup>	0.80 m <sup>3</sup> /m
ACERO f <sub>y</sub> =420kg/cm <sup>2</sup>	30.2 kg/m

**PLANILLA DE ACERO POR METRO POZO DE REVISION**

Mc	TIPO	φ	No.	a	b	c	d	e	g	L.Desar	Subtotal	Observ.
POZO DE REVISION												
Marca	100											
401	L	12	15	1.00						1.20	18.00	18.98
402	I	12	4	4.00						4.00	18.00	14.21

**RESUMEN DE MATERIALES**

φ (mm)	12
W (kg/m)	0.888
φm	0
12m	2.83
PESO (kg)	30.18

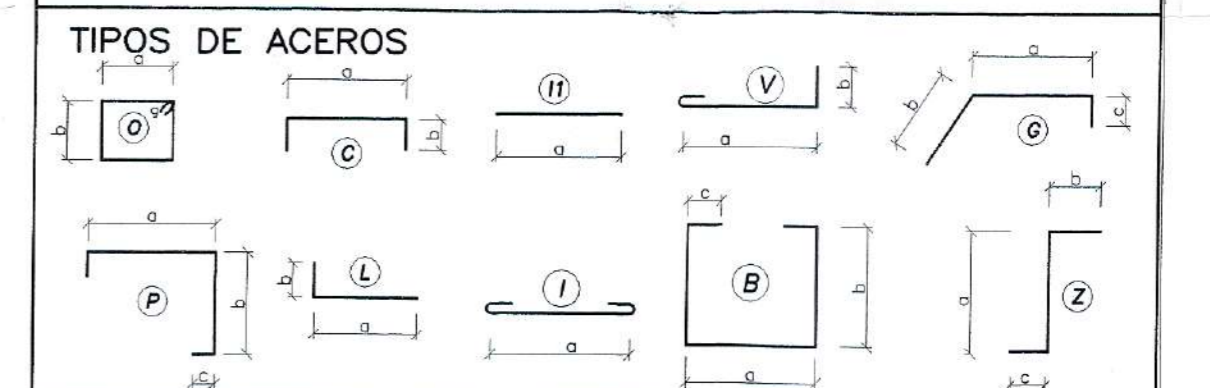
**PLANILLA DE ACERO POZO DE SALTO (H entre 0.50 - 1.00 m)**

Mc	TIPO	φ	No.	a	b	c	d	e	g	L.Desar	Subtotal	Observ.
POZO DE SALTO (H entre 0.50 - 1.00 m)												
Marca	200											
451	C	12	19	1.45	2x.23					1.95	37.05	32.00
452	C	12	7	2.23	2x.30					3.25	22.70	20.20
453	C	12	7	2.23	2x.20					3.25	18.55	16.47
454	C	12	10	1.45	2x.23					1.85	19.50	16.47
455	L	12	24	3.50	30					3.80	91.20	80.99
456	L	12	3	3.90	30					3.30	9.85	9.52
457	L	12	3	2.40	10					2.50	7.55	6.66
458	C	12	20	1.45	2x.150					4.45	89.00	79.03
459	L	12	12	1.50	40					1.50	22.60	20.25
460	L	12	6	4.0	40					8.0	4.80	4.26
461	L	12	3	3.0	20					1.60	4.80	4.26
462	C	12	6	1.45	2x.10					1.65	10.50	8.79
463	C	12	7	1.15	2x.10					1.35	9.45	8.35
464	C	12	7	1.15	2x.15					1.45	10.15	9.01
465	C	12	6	1.45	2x.15					1.75	10.50	9.32
466	I	12	5	1.70						1.70	8.50	7.55
467	C	12	6	3.0	2x.25					2.45	14.40	12.79
468	L	12	8	90	30					1.20	9.60	8.52
469	L	12	8	85	15					1.00	8.00	7.10
470	D	12	6	80	2x.50					1.60	10.90	9.59

**RESUMEN DE MATERIALES**

φ (mm)	12
W (kg/m)	0.888
φm	0
12m	47.85
PESO (kg)	37.05

PESO TOTAL ACERO=371.0 KG  
 VOLUMEN HORMIGON f<sub>c</sub>=240kg/cm<sup>2</sup>= 9.20 m<sup>3</sup>  
 VOLUMEN HORMIGON f<sub>c</sub>=140kg/cm<sup>2</sup>= 0.30 m<sup>3</sup>  
 ENCOFRADO= 30 m<sup>2</sup>  
 CINTA PVC=8m



**ESPECIFICACIONES TECNICAS**

ACERO ESTRUCTURAL	HORMIGON
ACERO COMERCIAL LAMINADO EN CALIENTE f <sub>y</sub> =420kg/cm <sup>2</sup>	RESISTENCIA ESPECIFICA A LA COMPRESION DEL HORMIGON A LOS 28 DIAS
REFORZACION VARILLA A LA FORTORA = 10E	EN PROYECTO ESTANDAR DE 6 PLUS DIMENSIONES 12 PLUS ALTURA
DIAMETROS 10,12,14,16,18,20,22,25 mm	ESTRUCTURA f <sub>c</sub> =240 kg/cm <sup>2</sup>
INCLASIFICACIONES: SI NO SE ESPECIFICA USAR 40 DIAMETROS Y NO MAS DE 10E	HORMIGON DE REPLANTILLO: f <sub>c</sub> =140kg/cm <sup>2</sup>
NO USAR CONCEPTO DE TRANSFERENCIA	TAMANO MAXIMO DE LOS AGREGADOS = 10 PULGADAS
TRANSFERENCIA PERMITIDA EN UNA MISMA SECCION EXCEPTO EN LAS UNIDAS DE CONSTRUCCION	CONSISTENCIA DEL HORMIGON: NO MAYOR A 3.0 PULG.
TRANSFERENCIA PERMITIDA SIN REFORZO TOTAL	TAMANO DE MUESTRAS PARA ENSAYOS: NO MENOS DE 6 PROBAS
REFORZAMIENTO MINIMO SIN EN CONTACTO CON EL HORMIGON	FOR CADA 100 m <sup>3</sup> DE HORMIGON, 0.400 m <sup>3</sup> DE SUPERFICIE DE HORMIGON O NO MENOS DE 8 FOR CADA CUBIERTA A CUBIERTO DE LA REALIZACION LA FRECUENCIA EN LA TOMA DE MUESTRAS DE AGUERO
REFORZAMIENTO MINIMO SIN EN CONTACTO CON EL HORMIGON (DAP 7 C.E.C.)	AL CUBIERTO 4 O CUALQUIER EQUIVALENTE DE LA CONSTRUCCION
REFORZAMIENTO MINIMO SIN EN CONTACTO CON EL HORMIGON (DAP 7 C.E.C.)	UNIDA DE CONSTRUCCION: LA UNIDA DE TAPA NO SE HORMIGONA HASTA QUE EL HORMIGON DE LOS ELEMENTOS VERTICALES DE APOYO HAYA SECAJO DE 28 DIAS.
REFORZAMIENTO MINIMO SIN EN CONTACTO CON EL HORMIGON (DAP 7 C.E.C.)	
REFERENCIAS: -CODIGO ECUATORIANO DE LA CONSTRUCCION, C.E.C., PARTE II, QUINTA EDICION, -AGI 318-85 Y AGI 3188-85	
<b>CIMENTACION</b>	
SUBC: -LA CAPACIDAD PORTANTE ASUMIDA DEL SUELO ES DE 10 T/m <sup>2</sup> .	

**PROYECTO:** URBANIZACION NUEVA VISITA DEL SUR PARROQUIA TURBAMBA

**CONTENIDO:** DETALLE POZO DE SALTO H ENTRE 0.50 - 1.00 m

**NOTAS GENERALES:**

- 1) TENER LAS DIMENSIONES Y COORDENADAS EXACTAS DE LOS PUNTO.
- 2) LAS MEDIDAS DEBEN TOMARSE EN LA ESCALA.
- 3) LAS MEDIDAS DEBEN TOMARSE EN LA ESCALA.
- 4) TENER PRESENTE EL AREA DE LA CONSTRUCCION EN EL PLANO DE REFERENCIA.
- 5) SEGUIR LAS COORDENADAS DE LOS PUNTO.

**INGENIERIA DE PROYECTOS**

ING. GALO RIVADENEIRA T. Jefe de Estudios de Sanamiento VISTO BUENO

ING. ALBERTO DE LA CRUZ L. Jefe de Ingenieria de Proyectos

ING. ANDRÉS

**EPMAPS** AGUA DE QUITO

**REGISTRO / INGRESO**

CONSULTOR: **Ing. Fabian Vargas V.**

REVISOR: **Ing. Diego Paraisano**

DIBUJO: **Ing. Fabian Vargas V.**

INGENIERO: **Ing. Fabian Vargas V.**

FECHA: feb. 15, 19

CODIGO DE PLANO:

ARCHIVO CAD:

ESCALA: INDICADAS

FORMATO: A1

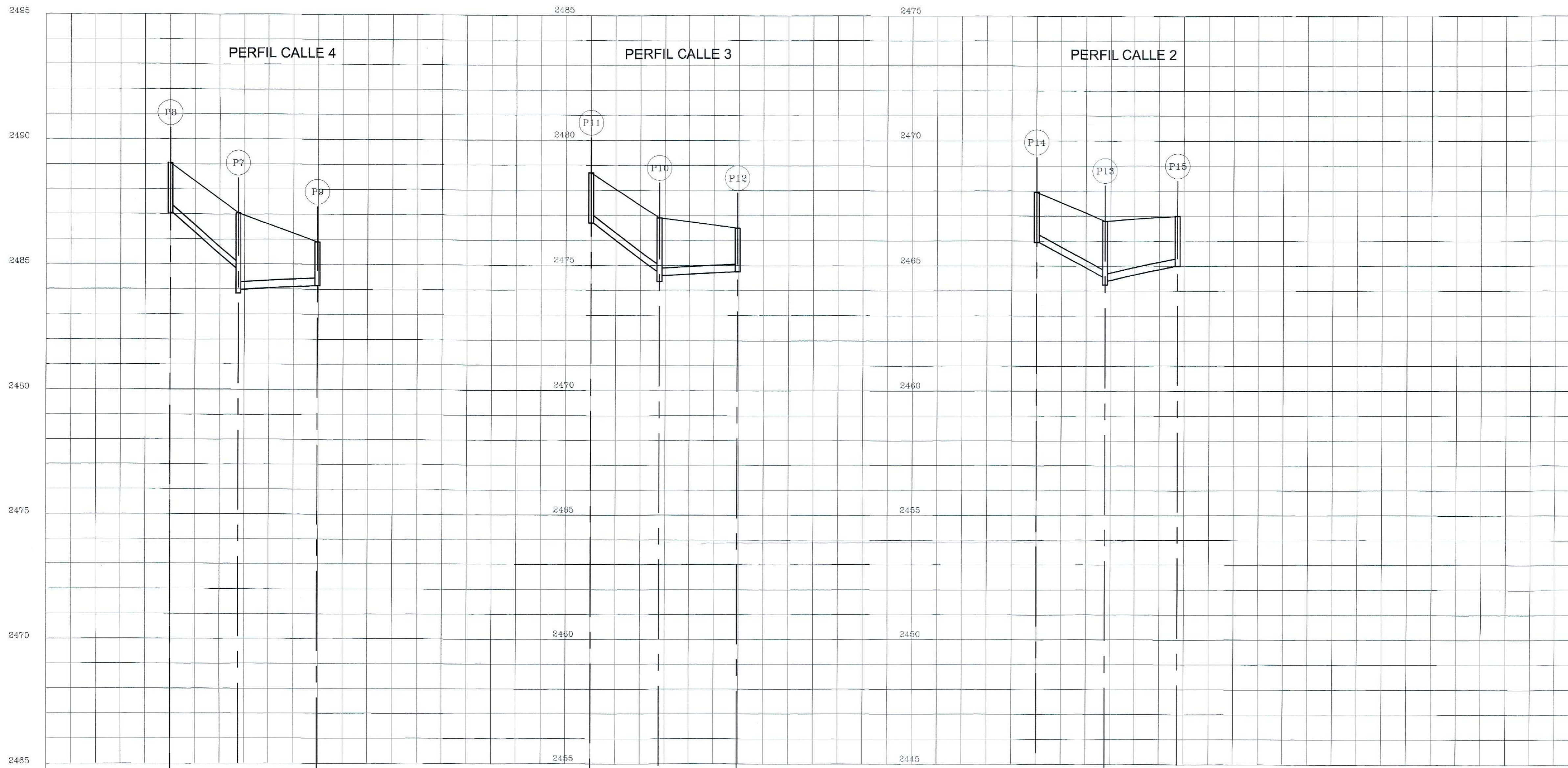
NUMERO: 5 DE 7







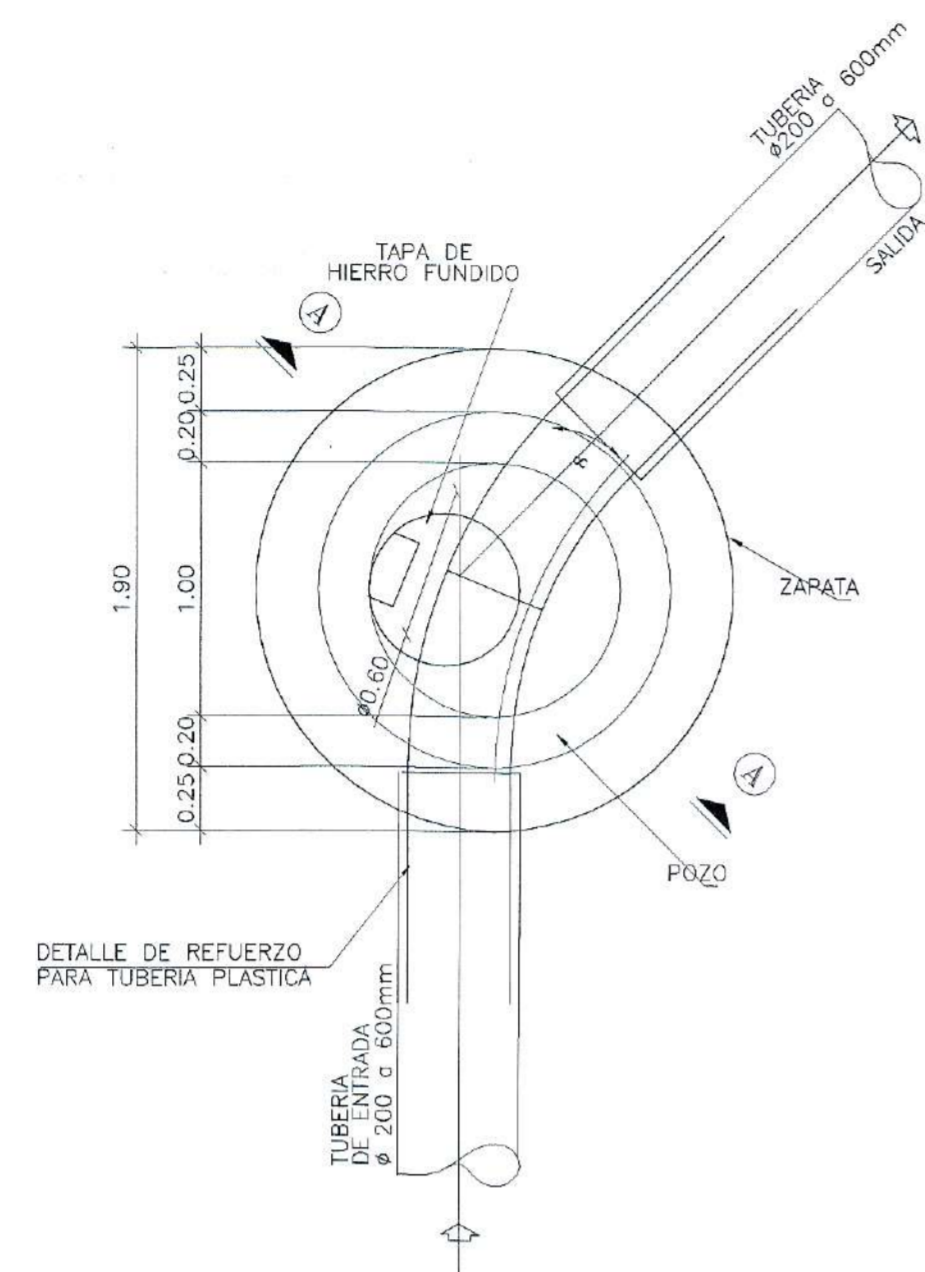
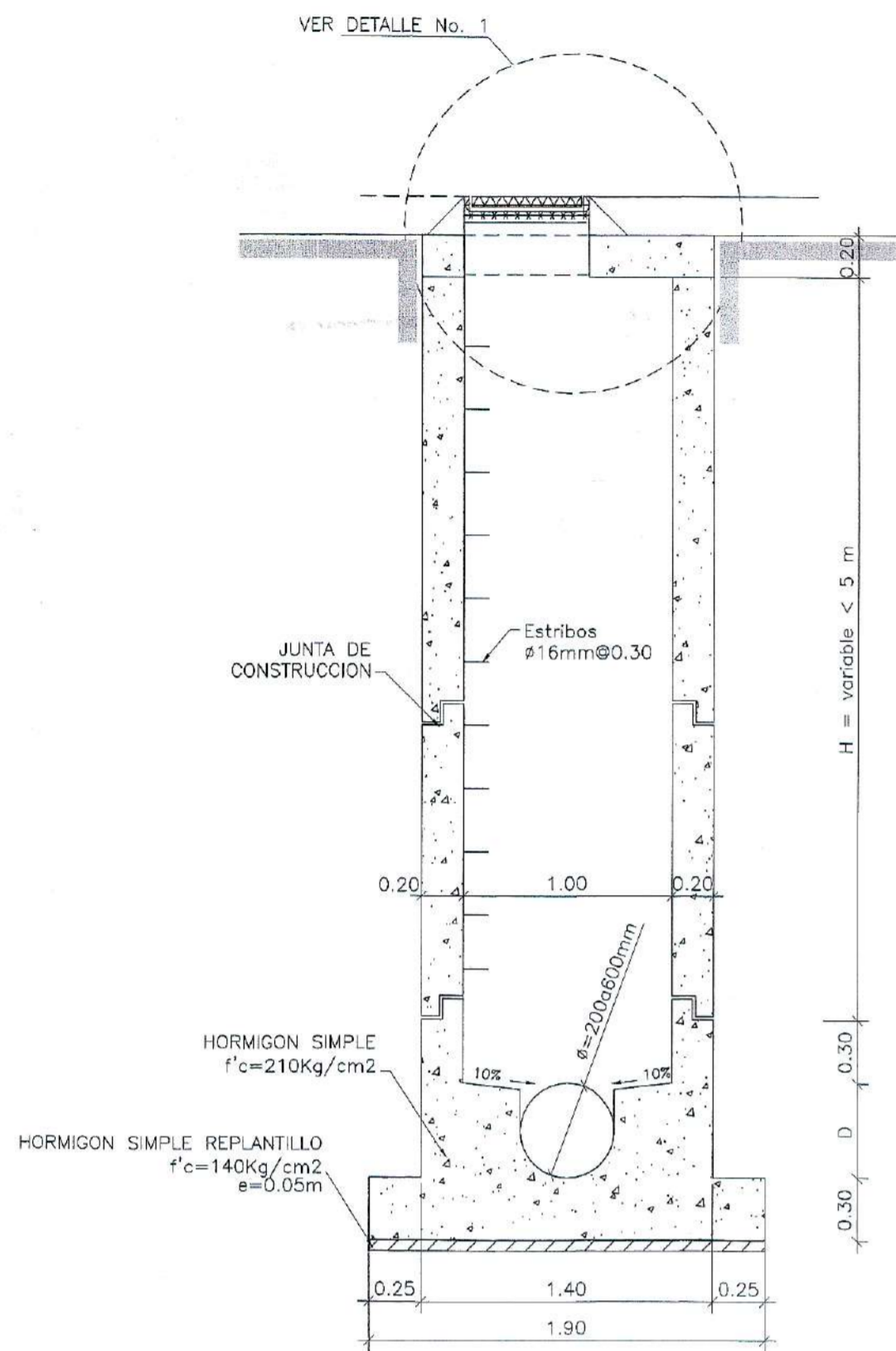
# URBANIZACION NUEVA VISTA DEL SUR



DATOS HIDRAULICOS		RASANTE		COTAS		EXCAVACION DEL CANAL		DISTANCIAS	
		CORTE	RELLENO	RASANTE	TERRENO	PROYECTO		AL ORIGEN	PARCIAL
INTERSECCION CALLE 1									
		0	0	2487.00	2487.00	2487.00	0	0	0
		0	0	2488.00	2488.00	2488.00	0	0	0
		0	0	2489.00	2489.00	2489.00	0	0	0
		0	0	2490.00	2490.00	2490.00	0	0	0
		0	0	2491.00	2491.00	2491.00	0	0	0
		0	0	2492.00	2492.00	2492.00	0	0	0
		0	0	2493.00	2493.00	2493.00	0	0	0
		0	0	2494.00	2494.00	2494.00	0	0	0
		0	0	2495.00	2495.00	2495.00	0	0	0
		0	0	2496.00	2496.00	2496.00	0	0	0
		0	0	2497.00	2497.00	2497.00	0	0	0
		0	0	2498.00	2498.00	2498.00	0	0	0
		0	0	2499.00	2499.00	2499.00	0	0	0
		0	0	2500.00	2500.00	2500.00	0	0	0
		0	0	2501.00	2501.00	2501.00	0	0	0
		0	0	2502.00	2502.00	2502.00	0	0	0
		0	0	2503.00	2503.00	2503.00	0	0	0
		0	0	2504.00	2504.00	2504.00	0	0	0
		0	0	2505.00	2505.00	2505.00	0	0	0
		0	0	2506.00	2506.00	2506.00	0	0	0
		0	0	2507.00	2507.00	2507.00	0	0	0
		0	0	2508.00	2508.00	2508.00	0	0	0
		0	0	2509.00	2509.00	2509.00	0	0	0
		0	0	2510.00	2510.00	2510.00	0	0	0
		0	0	2511.00	2511.00	2511.00	0	0	0
		0	0	2512.00	2512.00	2512.00	0	0	0
		0	0	2513.00	2513.00	2513.00	0	0	0
		0	0	2514.00	2514.00	2514.00	0	0	0
		0	0	2515.00	2515.00	2515.00	0	0	0
		0	0	2516.00	2516.00	2516.00	0	0	0
		0	0	2517.00	2517.00	2517.00	0	0	0
		0	0	2518.00	2518.00	2518.00	0	0	0
		0	0	2519.00	2519.00	2519.00	0	0	0
		0	0	2520.00	2520.00	2520.00	0	0	0
		0	0	2521.00	2521.00	2521.00	0	0	0
		0	0	2522.00	2522.00	2522.00	0	0	0
		0	0	2523.00	2523.00	2523.00	0	0	0
		0	0	2524.00	2524.00	2524.00	0	0	0
		0	0	2525.00	2525.00	2525.00	0	0	0
		0	0	2526.00	2526.00	2526.00	0	0	0
		0	0	2527.00	2527.00	2527.00	0	0	0
		0	0	2528.00	2528.00	2528.00	0	0	0
		0	0	2529.00	2529.00	2529.00	0	0	0
		0	0	2530.00	2530.00	2530.00	0	0	0
		0	0	2531.00	2531.00	2531.00	0	0	0
		0	0	2532.00	2532.00	2532.00	0	0	0
		0	0	2533.00	2533.00	2533.00	0	0	0
		0	0	2534.00	2534.00	2534.00	0	0	0
		0	0	2535.00	2535.00	2535.00	0	0	0
		0	0	2536.00	2536.00	2536.00	0	0	0
		0	0	2537.00	2537.00	2537.00	0	0	0
		0	0	2538.00	2538.00	2538.00	0	0	0
		0	0	2539.00	2539.00	2539.00	0	0	0
		0	0	2540.00	2540.00	2540.00	0	0	0
		0	0	2541.00	2541.00	2541.00	0	0	0
		0	0	2542.00	2542.00	2542.00	0	0	0
		0	0	2543.00	2543.00	2543.00	0	0	0
		0	0	2544.00	2544.00	2544.00	0	0	0
		0	0	2545.00	2545.00	2545.00	0	0	0
		0	0	2546.00	2546.00	2546.00	0	0	0
		0	0	2547.00	2547.00	2547.00	0	0	0
		0	0	2548.00	2548.00	2548.00	0	0	0
		0	0	2549.00	2549.00	2549.00	0	0	0
		0	0	2550.00	2550.00	2550.00	0	0	0
		0	0	2551.00	2551.00	2551.00	0	0	0
		0	0	2552.00	2552.00	2552.00	0	0	0
		0	0	2553.00	2553.00	2553.00	0	0	0
		0	0	2554.00	2554.00	2554.00	0	0	0
		0	0	2555.00	2555.00	2555.00	0	0	0
		0	0	2556.00	2556.00	2556.00	0	0	0
		0	0	2557.00	2557.00	2557.00	0	0	0
		0	0	2558.00	2558.00	2558.00	0	0	0
		0	0	2559.00	2559.00	2559.00	0	0	0
		0	0	2560.00	2560.00	2560.00	0	0	0
		0	0	2561.00	2561.00	2561.00	0	0	0
		0	0	2562.00	2562.00	2562.00	0	0	0
		0	0	2563.00	2563.00	2563.00	0	0	0
		0	0	2564.00	2564.00	2564.00	0	0	0
		0	0	2565.00	2565.00	2565.00	0	0	0
		0	0	2566.00	2566.00	2566.00	0	0	0
		0	0	2567.00	2567.00	2567.00	0	0	0
		0	0	2568.00	2568.00	2568.00	0	0	0
		0	0	2569.00	2569.00	2569.00	0	0	0
		0	0	2570.00	2570.00	2570.00	0	0	0
		0	0	2571.00	2571.00	2571.00	0	0	0
		0	0	2572.00	2572.00	2572.00	0	0	0
		0	0	2573.00	2573.00	2573.00	0	0	0
		0	0	2574.00	2574.00	2574.00	0	0	0
		0	0	2575.00	2575.00	2575.00	0	0	0
		0	0	2576.00	2576.00	2576.00	0	0	0
		0	0	2577.00	2577.00	2577.00	0	0	0
		0	0	2578.00	2578.00	2578.00	0	0	0
		0	0	2579.00	2579.00	2579.00	0	0	0
		0	0	2580.00	2580.00	2580.00	0	0	0
		0	0	2581.00	2581.00	2581.00	0	0	0
		0	0	2582.00	2582.00	2582.00	0	0	0
		0	0	2583.00	2583.00	2583.00	0	0	0
		0	0	2584.00	2584.00	2584.00	0	0	0
		0	0	2585.00	2585.00	2585.00	0	0	0
		0	0	2586.00	2586.00	2586.00	0	0	0
		0	0	2587.00	2587.00	2587.00	0	0	0
		0	0	2588.00	2588.00	2588.00	0	0	0
		0	0	2589.00	2589.00	2589.00	0	0	0
		0	0	2590.00	2590.00	2590.00	0	0	0
		0	0	2591.00	2591.00	2591.00	0	0	0
		0	0	2592.00	2592.00	2592.00	0	0	0
		0	0	2593.00	2593.00	2593.00	0	0	0
		0	0	2594.00	2594.00	2594.00	0	0	0
		0	0	2595.00	2595.00	2595.00	0	0	0
		0	0	2596.00	2596.00	2596.00	0	0	0
		0	0	2597.00	2597.00	2597.00	0	0	0
		0	0	2598.00	2598.00	2598.00	0	0	0
		0	0	2599.00	2599.00	2599.00	0	0	0
		0	0	2600.00	2600.00	2600.00	0	0	0
		0	0	2601.00	2601.00	2601.00	0	0	0
		0	0	2602.00	2602.00	2602.00	0	0	0
		0	0	2603.00	2603.00	2603.00	0	0	0
		0	0	2604.00	2604.00	2604.00	0	0	0
		0	0	2605.00	2605.00	2605.00	0	0	0
		0	0	2606.00	2606.00	2606.00	0	0	0
		0	0	2607.00	2607.00	2607.00	0	0	0
		0	0	2608.00	2608.00	2608.00	0	0	0
		0	0	2609.00	2609.00	2609.00	0	0	0
		0	0	2610.00	2610.00	2610.00	0	0	0
		0	0	2611.00	2611.00	2611.00	0	0	0
		0	0	2612.00	2612.00	2612.00	0	0	0
		0	0	2613.00	2613.00	2613.00	0	0	0
		0	0	2614.00	2614.00	2614.00	0	0	0
		0	0	2615.00	2615.00	2615.00	0	0	0
		0	0	2616.00	2616.00	2616.00	0	0	0
		0	0	2617.00	2617.00	2617.00	0	0	0
		0	0	2618.00	2618.00				



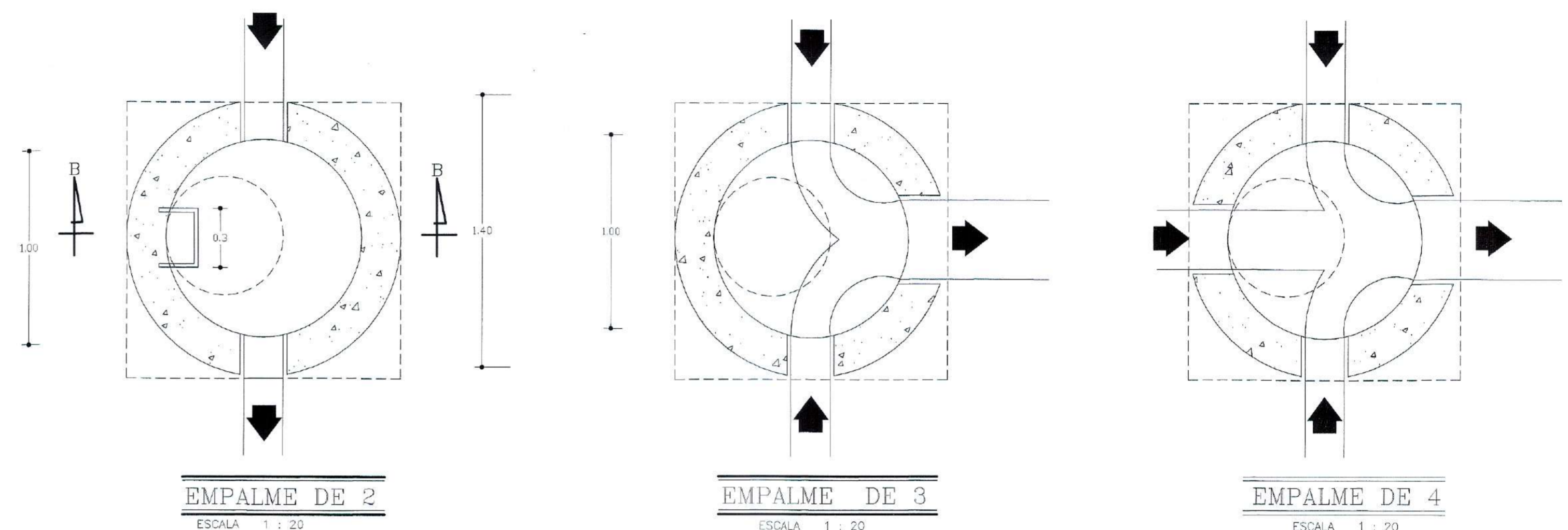
**POZO TIPO B1**



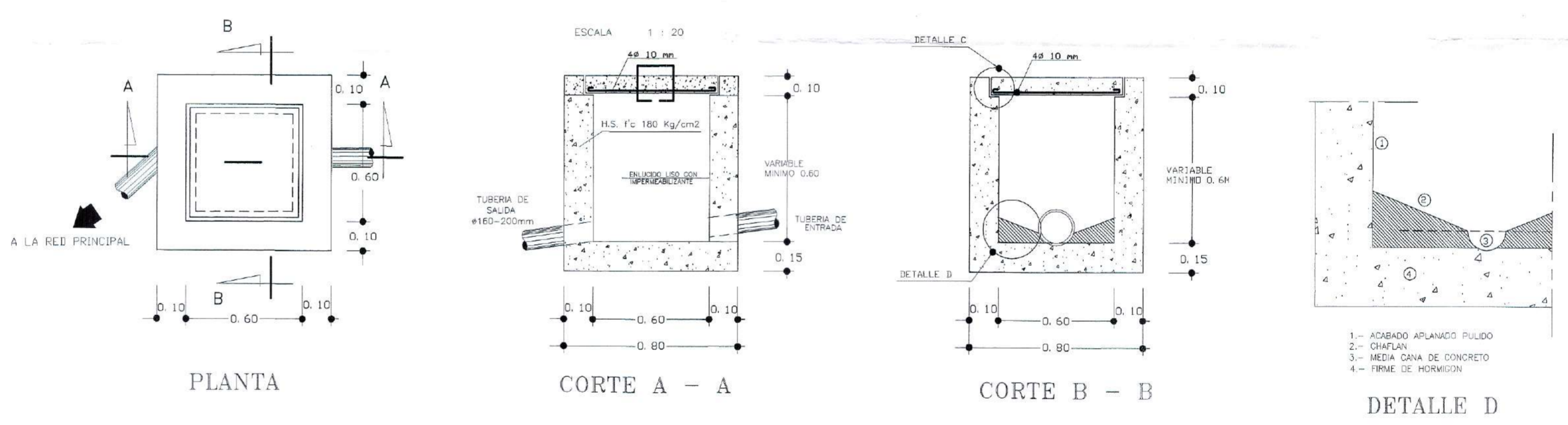
**PLANTA**

ESCALA 1 : 30

**DETALLE DE EMPALMES**



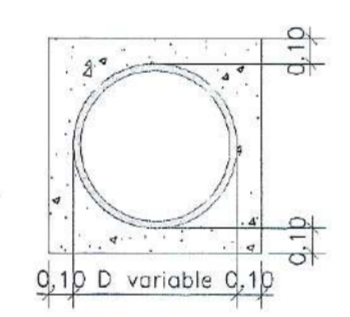
**DETALLE DE CAJA DE REVISION DOMICILIARIA**



**CORTE A - A**

ESCALA 1 : 30

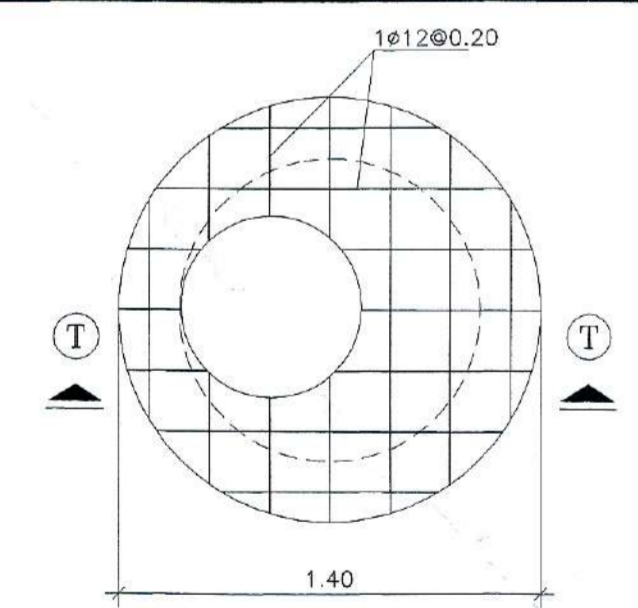
**DETALLE REFUERZO PARA TUBERIA PLASTICA**



**CORTE X - X**

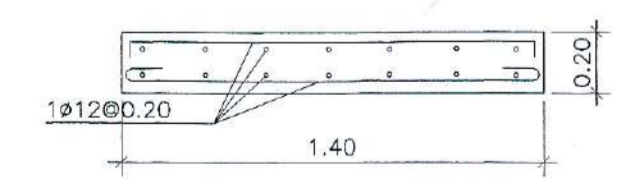
ESCALA 1 : 30

**DETALLE ARMADO TAPA POZO**



**PLANTA**

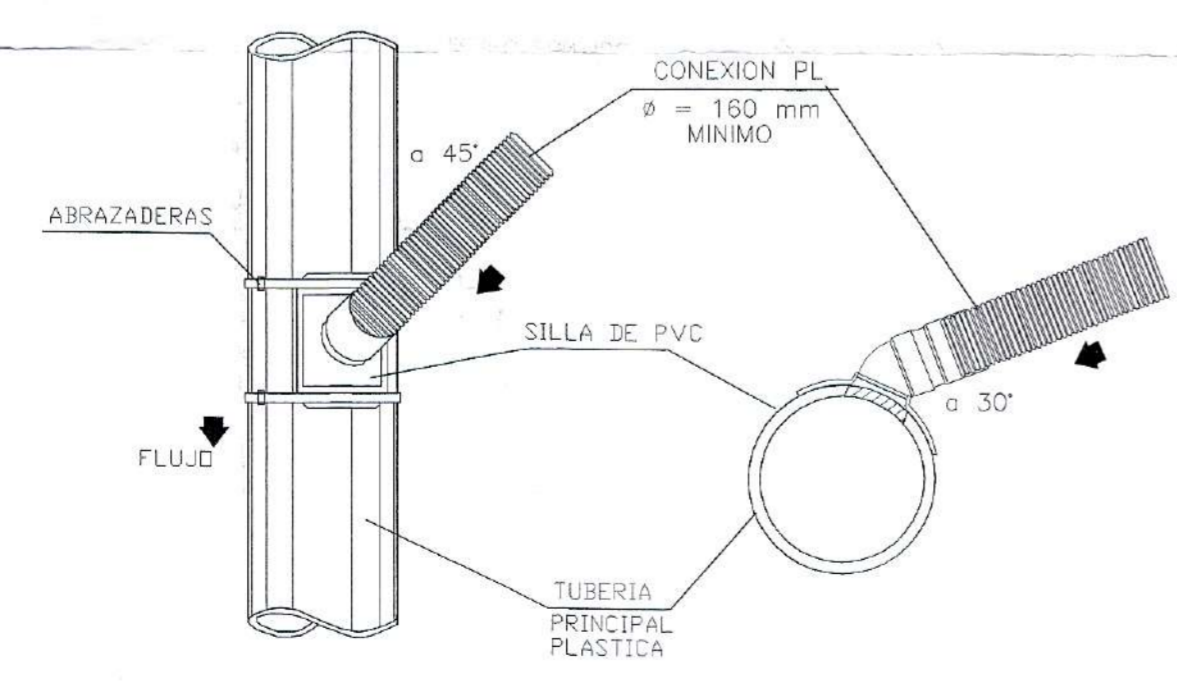
ESCALA 1 : 25



**CORTE T - T**

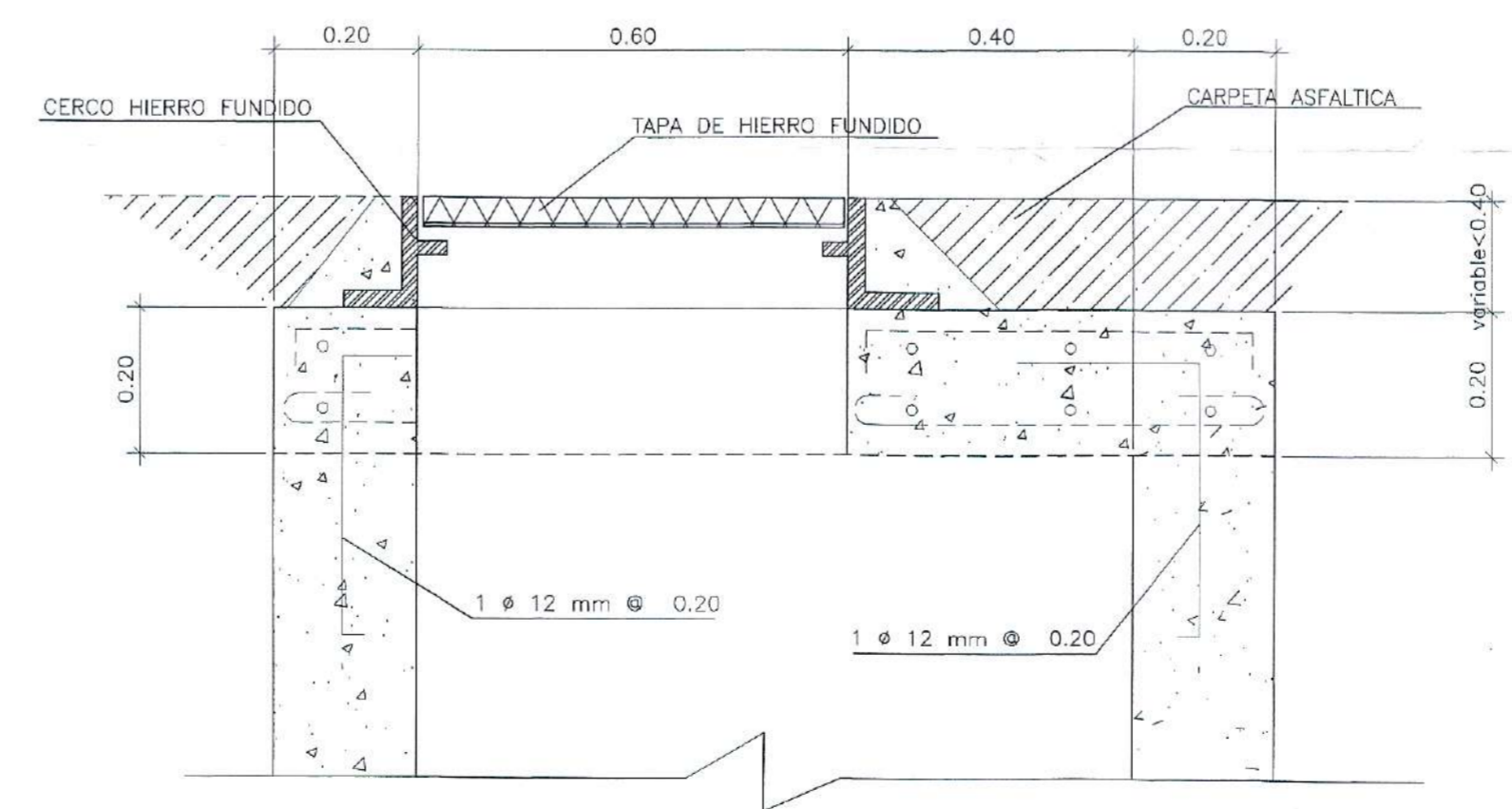
ESCALA 1 : 25

**CONEXION DOMICILIARIA - EMPATE TUBERIAS PLASTICAS**



**DETALLE No. 1**

ESCALA 1 : 10



FECHA:	febrero 18
REGISTRO / DISEÑO:	CONSULTOR:
REVISIONES:	REVISOR:
REY DESCRIPCION:	REVISOR:
PLANOS DE REFERENCIA:	DESCRIPCION:
CODIGO:	

PROYECTO: ALCANTARILLADO URBANIZACION NUEVA VISTA DEL SUR PARROQUIA TURUBAMBA

CONTENIDO: DETALLES POZO TIPO B1 - CAJA DOMICILIARIA

NOTAS GENERALES:

- 1- ACABADO APLANADO PULIDO CHAFLAN.
- 2- TUBAS Y LAS BRUNDIRAS Y CORDONAS ESTAN EN REJES.
- 3- MEDIA CANA DE CONCRETO FIRME DE HORMIGON.
- 4- TUBAS REJES Y CORDONAS EN REJES.
- 5- TUBAS REJES Y CORDONAS EN REJES.
- 6- TUBAS REJES Y CORDONAS EN REJES.

**EPMAPS** INGENIERIA DE PROYECTOS

ING. ALFREDO DE LA CRUZ L. JEFE DE INGENIERIA DE PROYECTOS

ING. GALD RIVADENEIRA I. JEFE DE ESTUDIOS DE SANEAMIENTO VISTO BIENO