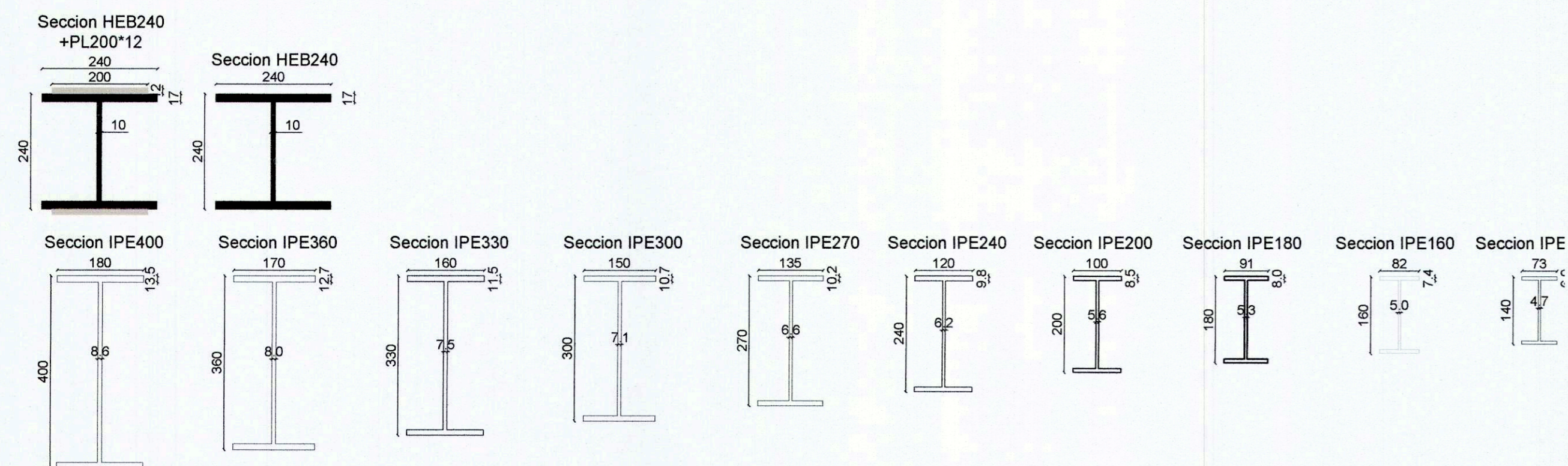
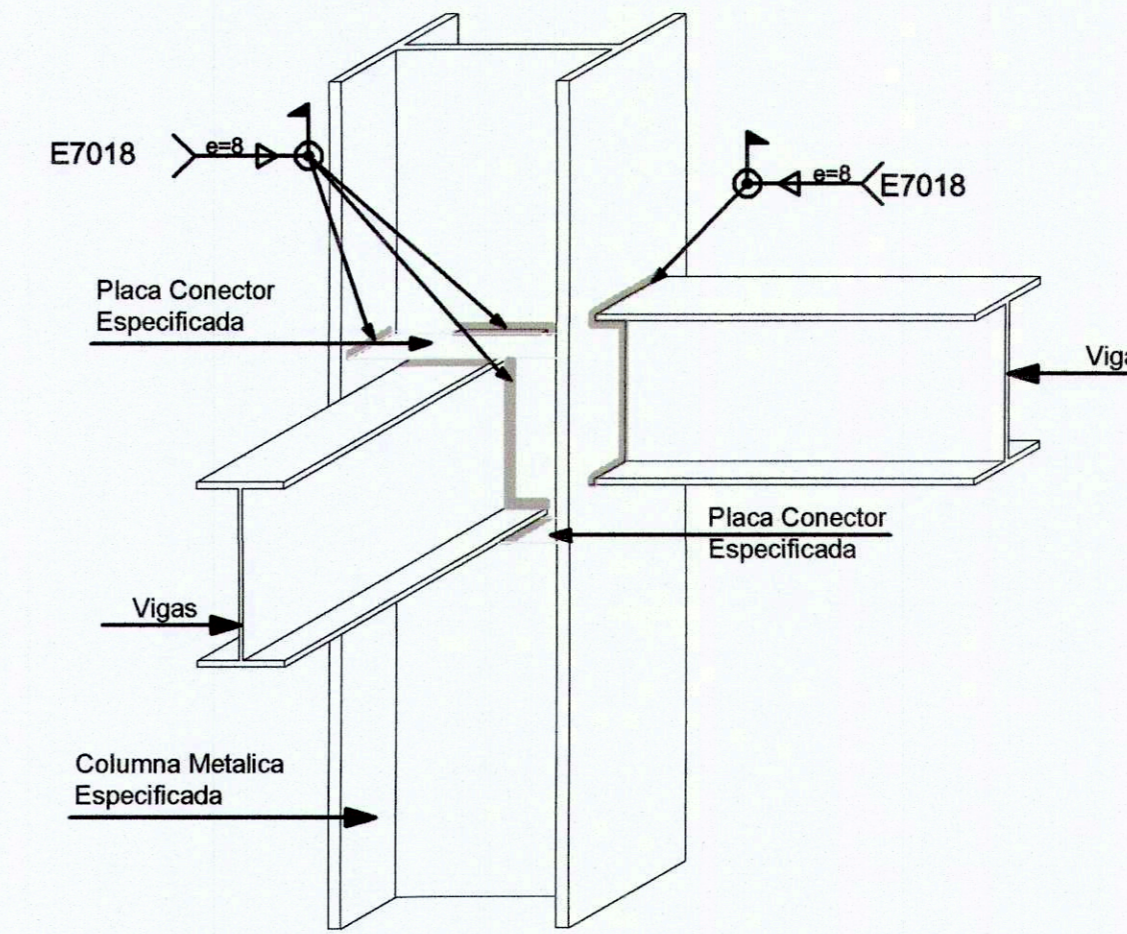
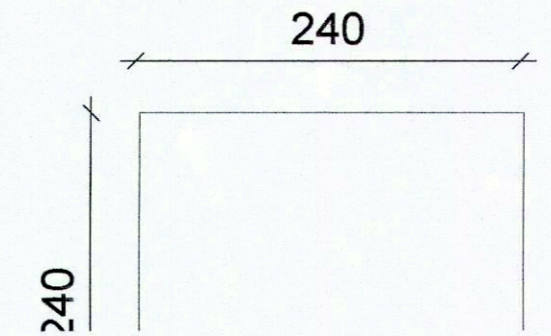


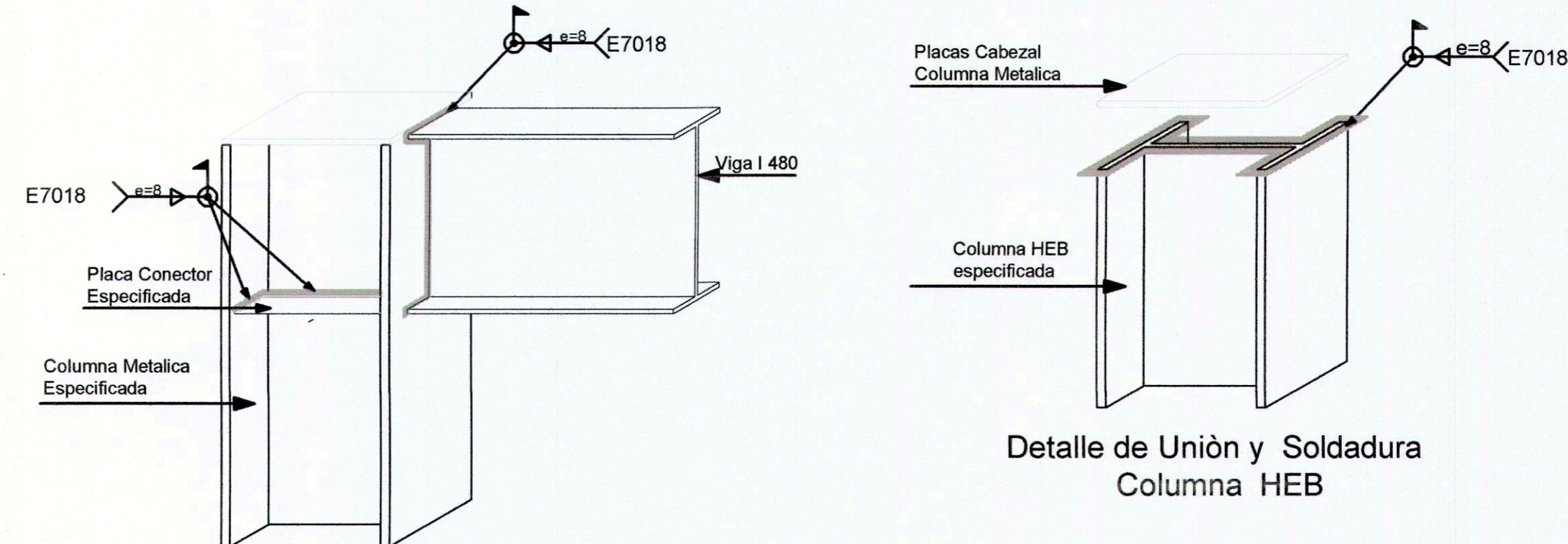
Planta Estructura Nv+3.60
Esc : 1: 50



Placa Cabezal
HEB 240



Detalle de Soldadura
Columna - Cabezal de Columna



Detalle de Soldadura
Columna - Cabezal de Columna

DESCRIPCION	cant	long	long. Tot.	perfil	# PERFIL	Peso unit	Peso total
PLANILLA DE ACERO							
COLUMNAS							
C1	2.00	9.15	18.32	HEB 240	3.06	499.2	1,524.22
C2	4.00	8.84	35.36	HEB 240	6.09	499.2	3,041.56
C3	2.00	9.15	18.32	HEB 240	3.06	499.2	1,524.22
C4	1.00	8.84	8.84	HEB 240	1.53	499.2	761.40
C5	2.00	7.54	15.08	HEB 240	2.51	499.2	1,254.66
C6	1.00	7.54	7.54	HEB 240	1.26	499.2	627.33
C7	1.00	6.55	6.55	HEB 240	1.09	499.2	544.96
C8	3.00	6.55	19.65	HEB 240	3.28	499.2	1,634.88
PLACA CABEZAL HEB 240	7.00	1.00	7.00	240X240X10	7.00	4.50	31.65
PLACA CONECTOR HEB 240	119.00	1.00	119.00	110X200X5	119.00	1.73	205.33
PLACA DE ANCLAJE PL1	7.00	1.00	7.00	300X300X20	7.00	25.12	175.84
VARRILLA ANCLAJE PL1	96.00	0.90	90.40	VARRILLA Ø 20	4.20	2.47	10.37
VARRILLA PARA ESTRIBOS CANARILLAS PL1	1.00	2.30	2.30	VARRILLA Ø 10	0.19	0.62	0.12
ESTRUCTURA EDIFICACION							
LOSAS							
LOSAS IPE 140	1.00	181.69	181.69	IPE 140	30.38	17.4	528.30
LOSAS IPE 160	1.00	148.8	148.80	IPE 160	24.80	14.8	367.04
LOSAS IPE 180	1.00	221.91	221.91	IPE 180	36.99	17.8	658.41
LOSAS IPE 200	1.00	21.9	21.90	IPE 200	3.63	13.4	48.73
LOSAS IPE 240	1.00	21.19	21.19	IPE 240	3.29	14.2	46.76
LOSAS IPE 270	1.00	24.63	24.63	IPE 270	4.11	21.6	88.74
LOSAS IPE 300	1.00	18.49	18.49	IPE 300	3.08	25.2	77.82
LOSAS IPE 330	1.00	29.2	29.20	IPE 330	4.73	29.4	140.17
LOSAS IPE 360	1.00	7.2	7.20	IPE 360	1.20	34.2	41.12
LOSAS IPE400	1.00	21.6	21.60	IPE400	3.40	37.8	128.68
TC50T1500	1.00	247.95	247.95	TC50T1500	41.33	144.67	1616.13
TC50T1500 2/2500	1.00	67.13	67.13	TC50T1500	11.19	144.67	1616.13
CONECTORES DE CORTANTE Ø 12 EN CADA ONDA	1.00	490.58	490.58	VARRILLA 12 MM	490.58	0.13	65.35
						TOTAL Kg	22,885.28
ESTRUCTURA EDIFICACION							
DECK METALICO 0.75 MM							
						492.58	M ²
LOSETA							
						39.25	M ²
CONECTORES DE CORTANTE Ø 12 EN CADA ONDA							
						2,452.96	UNID
MALLA ELECTRODINAMICA 4.500 x 15							
						490.58	M ²

<p>PROYECTO</p> <p>RESTAURANTE BISTRO</p> <p>DISEÑO ESTRUCTURAL</p>	<p>CONTIENE: por cada unidad</p> <p>Planta Estructura losa Nv+3.60</p> <p>Detalles generales</p> <p>Planilla de aceros</p>	
	<p>ESCALAS INDICADAS</p> <p>Enero de 2023</p>	<p>PLANOS</p>
<p>FAUSTO PONGUILLO A. INGENIERO CIVIL</p>	<p>DISEÑO ESTRUCTURAL</p> <p><i>Fausto Ponguillo A.</i></p> <p>Ing. FAUSTO PONGUILLO ANDRADE IDENESCT: 2021-09-010705</p> <p>PROPIETARIOS:</p> <p>MARBO ASESORES S.A.S. E.C. JAVIER RODRIGUEZ C.I. 1705659355</p>	
	<p>PLANO No:</p> <p>E-3</p> <p>REVISION No:</p>	<p>DIBUJO:</p> <p>BRDR</p> <p>FECHA:</p> <p>CLAVE CATASTRAL:</p> <p>14233 170168723201111</p> <p>INSTRUMENTO:</p>

Sellos Municipales: