

NOMBRE DEL PROYECTO  
"ESTUDIO DE ARQUITECTURA E INGENIERÍAS DEL INMUEBLE DENOMINADO CASA GARCIA MORENO -IMP"

CONTENIDO:  
  
PROYECTO: SISTEMAS ELECTRICOS DE ILUMINACION PLANTA SUBSUELO

PLANTA REFERENCIAL:

**ILUMINACION**

SIMBOLOGIA ILUMINACION	
⊕	LUMINARIA TIPO LED 18W
⊙	LUMINARIA TIPO LED 12W
⊚	LUMINARIA TIPO LED 24W REDONDA
⊛	SPOT PARA RIEL 120W
⊞	LUMINARIA LED ANILLO DE PARED 8W
⊟	LUMINARIA TIPO SELECCION LED 50W
⊠	RIEL ELECTRICA PARA LUMINARIAS LED TIPO SPOT
⊡	REFLECTOR DE FACHADA LED 15W
⊢	SENSOR DE MOVIMIENTO 360°
⊣	PANEL LED 40W 60260
⊤	LUMINARIA SUSPENDIDA EN TECHO LED 90 W
⊥	LUMINARIA SELLADA 220 2R19
⊦	SUBTABLERO ELECTROICO 57x41
⊧	PANEL LED 20W 2020I
⊨	INTERRUPTOR SIMPLE, 15 A, 120 V, CONTROLA LUCES "X"
⊩	INTERRUPTOR DOBLE, 15 A, 120 V, CONTROLA LUCES "X" Y "Y"
⊪	INTERRUPTOR TRIPLE, 15 A, 120 V, CONTROLA LUCES "X" Y "Y" Y "Z"
⊫	CONMUTADOR SIMPLE, 15 A, 120 V, CONTROLA LUCES "X"
⊬	CONMUTADOR DOBLE, 15 A, 120 V, CONTROLA LUCES "X" Y "Y"
⊭	CONMUTADOR TRIPLE, 15 A, 120 V, CONTROLA LUCES "X" Y "Y" Y "Z"

LOS ELEMENTOS Y COMPONENTES A CONSERVARSE SE SUJETARAN A LAS ESPECIFICACIONES DE CONSERVACION

**ARQ. ANGELICA ARIAS B.**  
DIRECTORA EJECUTIVA

AREA REQUIRIENTE:  
**DIRECCIÓN DE INVESTIGACIÓN Y DISEÑO DE PROYECTOS PATRIMONIALES**

FECHA:  
OCTUBRE 2022

REVISADO POR :  
**ARQ. MERCEDES CARDENAS DIRECTORA DIDPP**

RESPONSABLE CONSULTOR:  
**ARQ. BERNARDO BUSTAMANTE P.**  
P-5733 EMP-0 6738

ADMINISTRADOR DEL CONTRATO :  
**ARQ. ANA L. ANDINO**

COLABORACION:  
**ING. ROMMEL MEJIA DONOSO**  
EEQ-2022-1-1527

ESCALA:  
**INDICADAS**

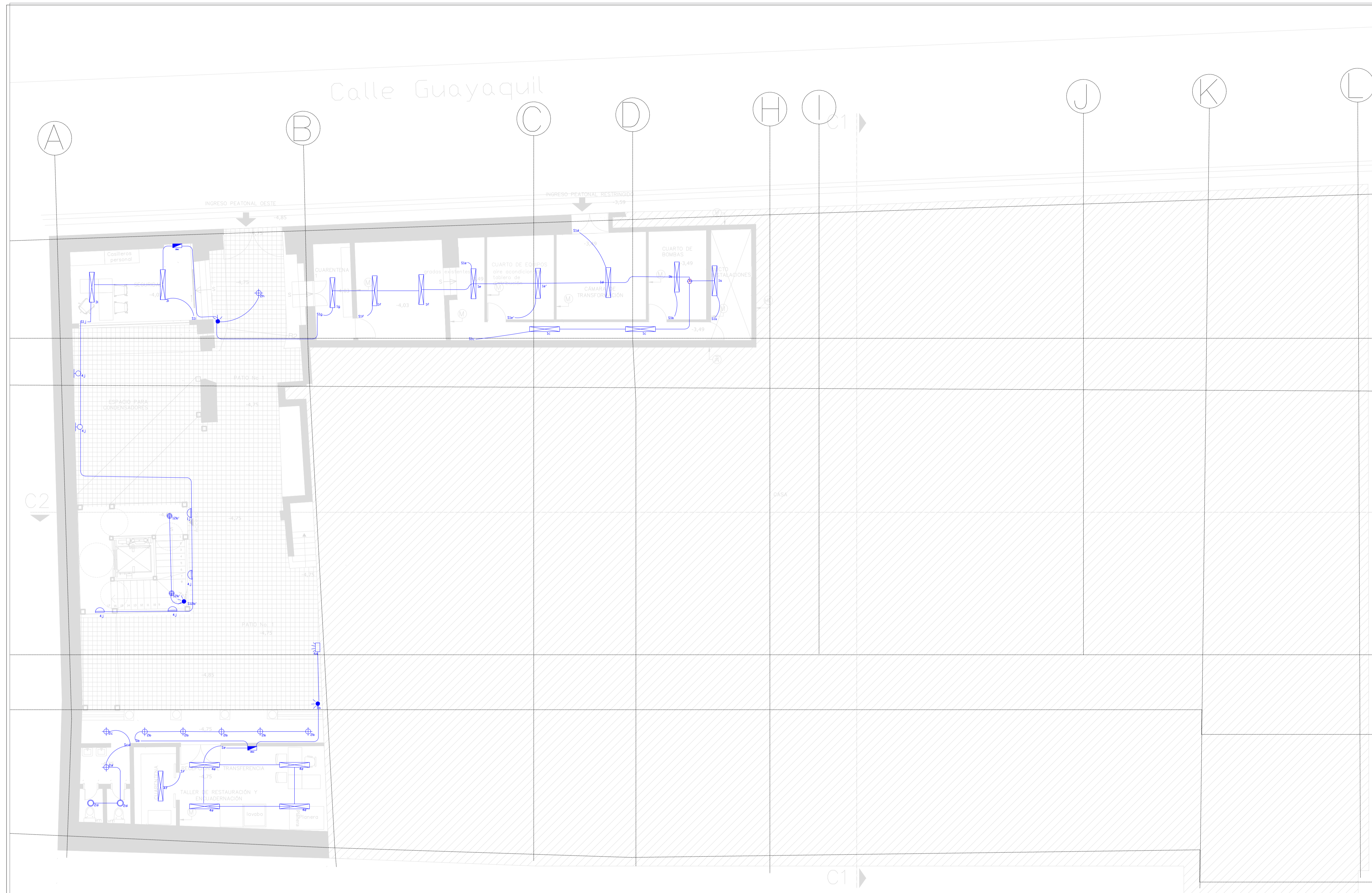
UBICACION:  
SECTOR PLAZA SANTO DOMINGO

PREDIO:  
131489

CLAVE CATASTRAL:  
30101 04 001 000 000 000

LAMINA:  
**IE-01**

SELLOS



SUBSUELO 1  
ESC. 1:100

# Instituto Metropolitano de PATRIMONIO

MUNICIPIO DEL DISTRITO METROPOLITANO DE QUITO  
ADMINISTRACIÓN SANTIAGO GUARDERAS

NOMBRE DEL PROYECTO  
"ESTUDIO DE ARQUITECTURA E INGENIERÍAS DEL INMUEBLE DENOMINADO CASA GARCIA MORENO -IMP"

CONTENIDO:  
  
PROYECTO: SISTEMAS ELECTRICOS DE ILUMINACION PLANTA BAJA

PLANTA REFERENCIAL:

## ILUMINACION

SIMBOLOGIA ILUMINACION	
	LUMINARIA TIPO LED 18W
	LUMINARIA TIPO LED 12W
	LUMINARIA TIPO LED 3W REDONDA
	SPOT TRACK RIEL 12-20W
	LUMINARIA LED RIEL ANCHO DE PARED 6W
	LUMINARIA TIPO REFLECTOR LED 50W
	RIEL ELECTRICA PARA LUMINARIAS LED TIPO SPOT
	REFLECTOR DE FACHADA LED 10W
	SENSOR DE MOVIMIENTO 360°
	PANEL LED 40W 20X60
	LUMINARIA SUSPENDIDA EN TECHO LED 90 W
	LUMINARIA SELLADA LED 20X18
	SUBTABLERO ELECTRICO STN-X
	PANEL LED 20W 20X20
	INTERRUPTOR SIMPLE, 15 A, 120 V, CONTROLA LUCES "X" Y "Y"
	INTERRUPTOR DOBLE, 15 A, 120 V, CONTROLA LUCES "X" Y "Y"
	INTERRUPTOR TRIPLE, 15 A, 120 V, CONTROLA LUCES "X" Y "Y" Y "Z"
	COMUTADOR SIMPLE, 15 A, 120 V, CONTROLA LUCES "X"
	COMUTADOR DOBLE, 15 A, 120 V, CONTROLA LUCES "X" Y "Y"
	COMUTADOR TRIPLE, 15 A, 120 V, CONTROLA LUCES "X" Y "Y" Y "Z"

LOS ELEMENTOS Y COMPONENTES A CONSERVARSE SE SUJETARAN A LAS ESPECIFICACIONES DE CONSERVACION

ARQ. ANGELICA ARIAS B.  
DIRECTORA EJECUTIVA

ÁREA REQUIRIENTE:  
DIRECCIÓN DE INVESTIGACIÓN Y DISEÑO DE PROYECTOS PATRIMONIALES

FECHA:  
OCTUBRE 2022

REVISADO POR:  
ARQ. MERCEDES CARDENAS  
DIRECTORA DIDPP

RESPONSABLE CONSULTOR:  
ARQ. BERNARDO BUSTAMANTE P.  
P-5733 EMP-0. 6738

ADMINISTRADOR DEL CONTRATO:  
ARQ. ANA L. ANDINO

COLABORACION:  
ING. ROMMEL MEJIA DONOSO  
EEQ-2022-1-1527

ESCALA:  
INDICADAS  
PREDIO:  
131489

UBICACION:  
SECTOR PLAZA SANTO DOMINGO  
CLAVE CATASTRAL:  
30101 04 001 000 000 000

LAMINA:  
IE-02

SELLOS



PLANTA BAJA  
ESC. 1:100

**ILUMINACION**

SIMBOLOGIA ILUMINACION	
⊕	LUMINARIA TIPO LED 18W
⊙	LUMINARIA TIPO LED 12W
⊕	LUMINARIA TIPO LED 24W REDONDA
⊕	SPOT PARA RIEL 12,20W
⊕	LUMINARIA LED ARQUE DE PARED 6W
⊕	LUMINARIA TIPO REFLECTOR LED 50W
⊕	RIEL ELECTRICA PARA LUMINARIAS LED TIPO SPOT
⊕	REFLECTOR DE FACHADA LED 10W
⊕	SENSOR DE MOVIMIENTO 360°
⊕	PANEL LED 20W 4000K
⊕	LUMINARIA SUSPENDIDA EN TECHO LED 60 W
⊕	LUMINARIA BELLADA LED 2X18
⊕	SUBTABLERO ELECTRICO STN-X
⊕	PANEL LED 20W 20X20
⊕	INTERRUPTOR SIMPLE, 15 A, 120 V, CONTROLA LUCES "X"
⊕	INTERRUPTOR DOBLE, 15 A, 120 V, CONTROLA LUCES "X" Y "Y"
⊕	INTERRUPTOR TRIPLE, 15 A, 120 V, CONTROLA LUCES "X" Y "Y" Y "Z"
⊕	CONJUNTO SIMPLE, 15 A, 120 V, CONTROLA LUCES "X"
⊕	CONJUNTO DOBLE, 15 A, 120 V, CONTROLA LUCES "X" Y "Y"
⊕	CONJUNTO TRIPLE, 15 A, 120 V, CONTROLA LUCES "X" Y "Y" Y "Z"

LOS ELEMENTOS Y COMPONENTES A CONSERVARSE SE SUJETARAN A LAS ESPECIFICACIONES DE CONSERVACION

**ARQ. ANGELICA ARIAS B.**  
DIRECTORA EJECUTIVA

AREA REQUERIENTE:  
**DIRECCIÓN DE INVESTIGACIÓN Y DISEÑO DE PROYECTOS PATRIMONIALES**

FECHA:  
OCTUBRE 2022

REVISADO POR :  
**ARQ. MERCEDES CARDENAS DIRECTORA DIDPP**

RESPONSABLE CONSULTOR:  
**ARQ. BERNARDO BUSTAMANTE P.**  
P-5733 EMP-0 6738

ADMINISTRADOR DEL CONTRATO :  
**ARQ. ANA L. ANDINO**

COLABORACION:  
**ING. ROMMEL MEJIA DONOSO**  
EEQ-2022-1-1527

ESCALA:  
**INDICADAS**

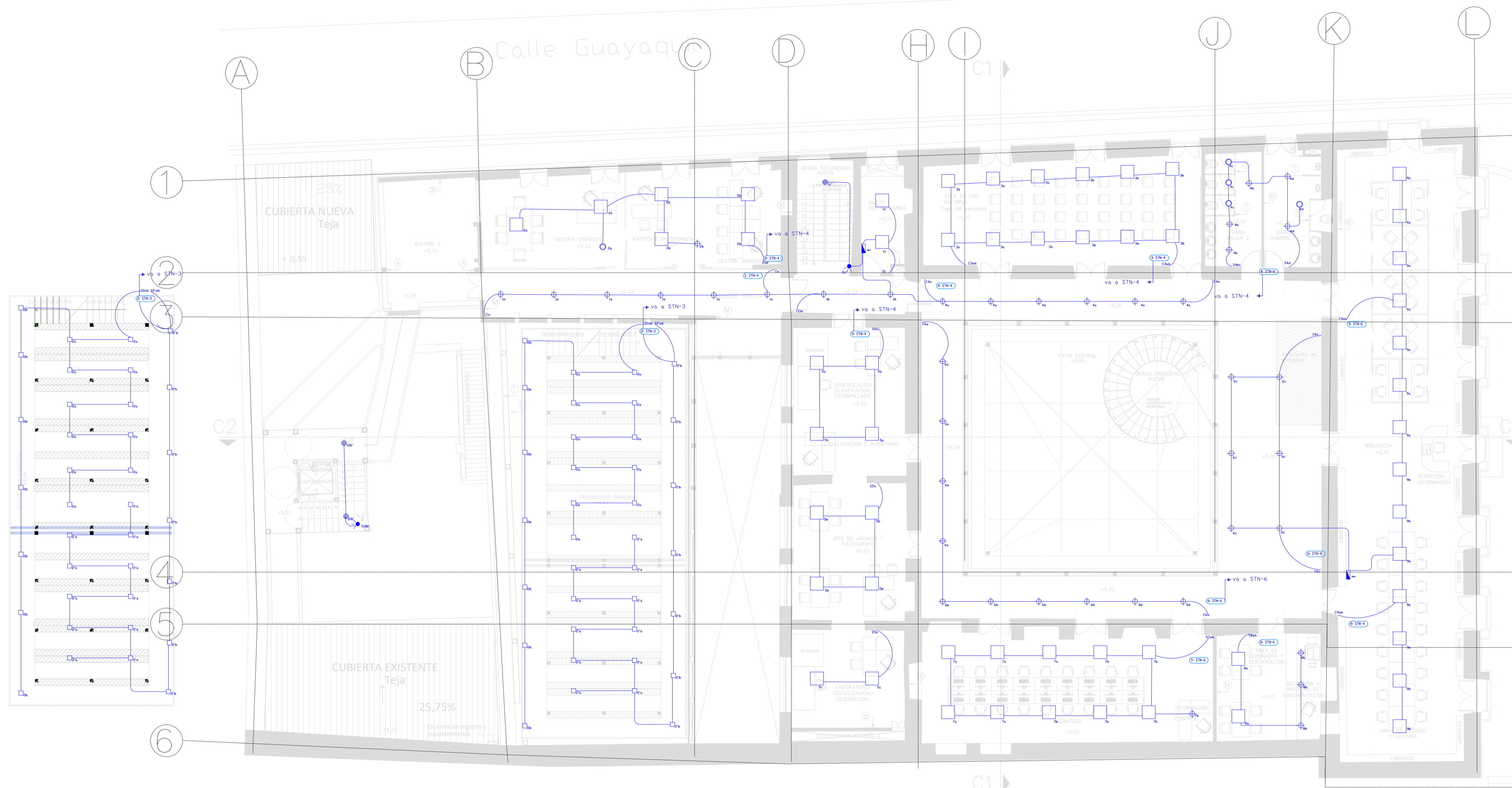
UBICACION:  
SECTOR PLAZA SANTO DOMINGO

LAMINA:  
**IE - 03**

PREDIO:  
131489

CLAVE CATASTRAL:  
30101 04 001 000 000 000

SELLOS



PLANTA ALTA  
ESC. 1:100

## ILUMINACION

SIMBOLOGIA ILUMINACION	
⊕	LUMINARIA TIPO LED 15W
⊖	LUMINARIA TIPO LED 15W
⊙	LUMINARIA TIPO LED 24W REDONDA
⊚	SPOT PARA RIEL 12-20W
⊛	LUMINARIA LED APUJUE DE PARED 6W
⊜	LUMINARIA TIPO REFLECTOR LED 50W
⊝	RIEL ELECTRICA PARA LUMINARIAS LED TIPO SPOT
⊞	REFLECTOR DE FACHADA LED TIPO SPOT
⊟	REFLECTOR DE FACHADA LED 10W
⊠	SENSOR DE MOVIMIENTO 360°
⊡	PANEL LED 40W 60X80
⊢	LUMINARIA SUSPENDIDA EN TECHO LED 90 W
⊣	LUMINARIA SELLADA LED 2X18
⊤	SUBDISTRIBUIDOR ELECTRICO 87Xx
⊥	PANEL LED 20W 29X29
⊦	INTERRUPTOR SIMPLE, 15 A, 120 V, CONTROLA LUCES "Y"
⊧	INTERRUPTOR DOBLE, 15 A, 120 V, CONTROLA LUCES "X" Y "Y"
⊨	INTERRUPTOR TRIPLE, 15 A, 120 V, CONTROLA LUCES "X" Y "Y" Y "Z"
⊩	CONMUTADOR SIMPLE, 15 A, 120 V, CONTROLA LUCES "X"
⊪	CONMUTADOR DOBLE, 15 A, 120 V, CONTROLA LUCES "Y" Y "Y"
⊫	CONMUTADOR TRIPLE, 15 A, 120 V, CONTROLA LUCES "X" Y "Y" Y "Z"

LOS ELEMENTOS Y COMPONENTES A CONSERVARSE SE SUJETARAN A LAS ESPECIFICACIONES DE CONSERVACION

**ARQ. ANGELICA ARIAS B.**  
DIRECTORA EJECUTIVA

AREA REQUIRIENTE:  
**DIRECCIÓN DE INVESTIGACIÓN Y DISEÑO DE PROYECTOS PATRIMONIALES**

FECHA:  
OCTUBRE 2022

REVISADO POR:  
**ARQ. MERCEDES CARDENAS**  
DIRECTORA DIDPP

RESPONSABLE CONSULTOR:  
**ARQ. BERNARDO BUSTAMANTE P.**  
P-5733 EMGP-0 6738

ADMINISTRADOR DEL CONTRATO:  
**ARQ. ANA L. ANDINO**

COLABORACION:  
**ING. ROMMEL MEJIA DONOSO**  
EEQ-2022-1-1527

ESCALA:  
**INDICADAS**

UBICACION:  
SECTOR PLAZA SANTO DOMINGO  
CLAVE CATASTRAL:  
30101 04 001 000 000 000

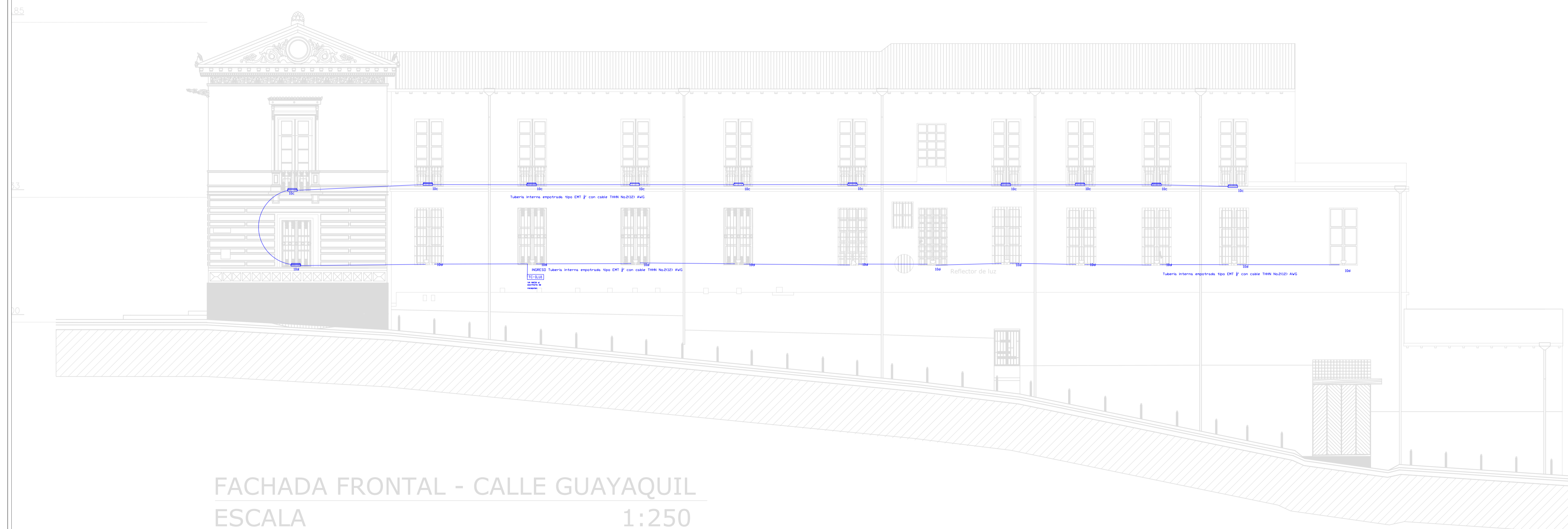
LAMINA:  
**IE- 04**

PREDIO:  
131489

SELLOS



FACHADA FRONTAL - CALLE ROCAFUERTE  
ESCALA 1:250



FACHADA FRONTAL - CALLE GUAYAQUIL  
ESCALA 1:250

# Instituto Metropolitano de PATRIMONIO

MUNICIPIO DEL DISTRITO METROPOLITANO DE QUITO  
ADMINISTRACIÓN SANTIAGO GUARDERAS

NOMBRE DEL PROYECTO:  
"ESTUDIO DE ARQUITECTURA E INGENIERÍAS DEL INMUEBLE DENOMINADO CASA GARCIA MORENO -IMP"

CONTENIDO:  
  
PROYECTO: SISTEMAS ELECTRICOS DE FUERZA PLANTA SUBSUELO

PLANTA REFERENCIAL:

## FUERZA

SIMBOLOGIA FUERZA	
	TOMACORRIENTE DOBLE POLARIZADO, 120V, INSTALADO A 0.4 M DEL PISO.
	TOMACORRIENTE REGULADO, 120V, INSTALADO A 0.4 M DEL PISO.
	SALIDA ESPECIAL 220V, 2 FASES + TIERRA.
	SALIDA ESPECIAL TRIFASICA, 3 FASES + TIERRA.
	ERUCTO TOMACORRIENTES CON CABLE THHN/FT4/14/04MG/012"
	SUBTABLERO DE DISTRIBUCION ELECTRICO REGULADO.
	SUBTABLERO DE DISTRIBUCION ELECTRICO NORMAL.
	ELECTROCANAL PORTA CABLES GALVANIZADA, NORMA NE, 200X12.
	GENERADOR DE EMERGENCIA 150KVA.
	SUBDIA Y BARRAS DE INSTALACIONES ELECTRICAS.
	TRANSFORMADOR TRIFASICO FRENTA MUERTO PROYECTADO.
	PODO BV DE 80MM.
	CANALIZACION 4" PVC ELECTRICO.
	CANALIZACION 4" PVC ELECTRONICO.
	CAJETA DE PASO OCTOGONAL.
	CAJETA DE PASO 10MM.
	TUBERIA METALICA 1" CON CABLE THHN 2X12-14 AWG.
	TUBERIA METALICA CON ALIMENTADOR CABLE THHN.

LOS ELEMENTOS Y COMPONENTES A CONSERVARSE SE SUJETARAN A LAS ESPECIFICACIONES DE CONSERVACION.

**ARQ. ANGELICA ARIAS B.**  
DIRECTORA EJECUTIVA

AREA REQUIRIENTE:  
**DIRECCIÓN DE INVESTIGACIÓN Y DISEÑO DE PROYECTOS PATRIMONIALES**

FECHA:  
OCTUBRE 2022

REVISADO POR:  
**ARQ. MERCEDES CARDENAS**  
DIRECTORA DIDPP

RESPONSABLE CONSULTOR:  
**ARQ. BERNARDO BUSTAMANTE P.**  
P-5733 EMGP-0 6738

ADMINISTRADOR DEL CONTRATO:  
**ARQ. ANA L. ANDINO**

COLABORACION:  
**ING. ROMMEL MEJIA DONOSO**  
EEQ-2022-1-1527

ESCALA:  
**INDICADAS**

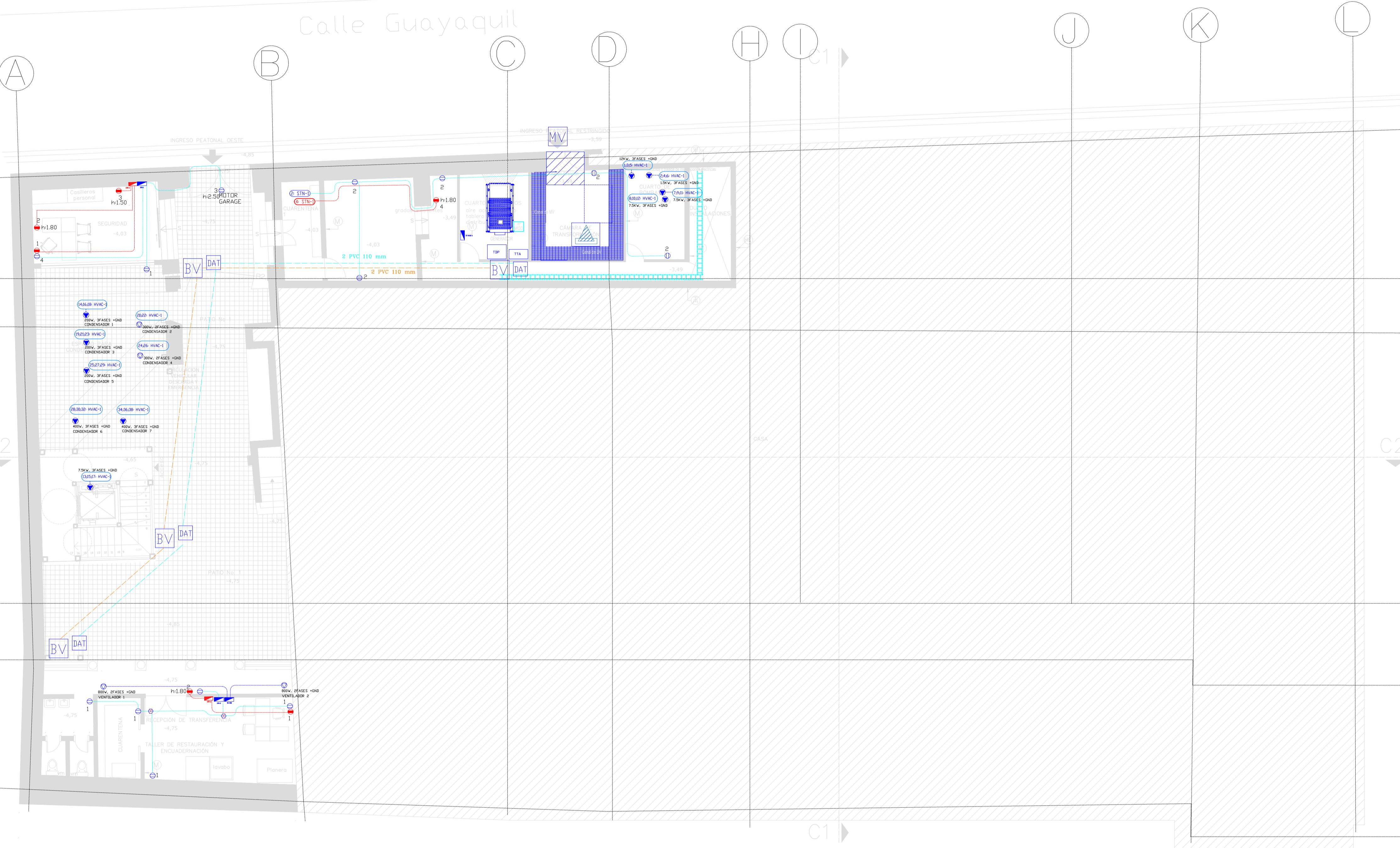
UBICACION:  
SECTOR PLAZA SANTO DOMINGO

LAMINA:  
**IE-05**

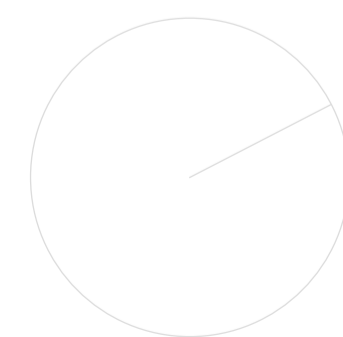
PREDIO:  
131489

CLAVE CATASTRAL:  
30101 04 001 000 000 000

SELLOS



SUBSUELO 1  
ESC. 1:100



# Instituto Metropolitano de PATRIMONIO

MUNICIPIO DEL DISTRITO METROPOLITANO DE QUITO  
ADMINISTRACIÓN SANTIAGO GUARDERAS

NOMBRE DEL PROYECTO:  
"ESTUDIO DE ARQUITECTURA E INGENIERÍAS DEL INMUEBLE DENOMINADO CASA GARCIA MORENO -IMP"

CONTENIDO:  
  
PROYECTO: SISTEMAS ELECTRICOS DE FUERZA PLANTA BAJA

PLANTA REFERENCIAL:

## FUERZA

SIMBOLOGIA FUERZA	
	TOMACORRIENTE DOBLE POLARIZADO, 120V, INSTALADO A 0.4 M DEL PISO
	TOMACORRIENTE REGULADO, 120V, INSTALADO A 0.4 M DEL PISO
	SALIDA ESPECIAL 200V 3 FASES + TIERRA
	SALIDA ESPECIAL TRIFASICA, 3 FASES + TIERRA
	CIRCUITO TOMACORRIENTES CON CABLE THHN#12(14)UW90-010"
	SUBTABLERO DE DISTRIBUCIÓN ELÉCTRICO REGULADO
	SUBTABLERO DE DISTRIBUCIÓN ELÉCTRICO NORMAL
	ELECTRODUAL FORTE CABLES GALVANIZADA, NORMA IEC 2059/12
	GENERADOR DE EMERGENCIA 15KVA
	SUBIDA Y BAJADA DE INSTALACIONES ELÉCTRICAS
	TRANSFORMADOR TRIFÁSICO FRENTE MUERTO PROYECTADO
	PODIO BV DE 800W
	CANALIZACIÓN PVC ELÉCTRICO
	CANALIZACIÓN PVC ELECTRODUAL
	CAJETIN DE PISO OCTOGONAL
	CAJETIN DE PISO 10X10
	TUBERIA METALICA 12" CON CABLE THHN 20(12)14 AWG
	TUBERIA METALICA CON ALIMENTADOR CABLE THHN

LOS ELEMENTOS Y COMPONENTES A CONSERVARSE SE SUJETARAN A LAS ESPECIFICACIONES DE CONSERVACION

ARQ. ANGELICA ARIAS B.  
DIRECTORA EJECUTIVA

AREA REQUIRIENTE:  
DIRECCIÓN DE INVESTIGACIÓN Y DISEÑO DE PROYECTOS PATRIMONIALES

FECHA:  
OCTUBRE 2022

REVISADO POR:  
ARQ. MERCEDES CARDENAS  
DIRECTORA CDPP

RESPONSABLE CONSULTOR:  
ARQ. BERNARDO BUSTAMANTE P.  
P-5733 EMGP-0 6738

ADMINISTRADOR DEL CONTRATO:  
ARQ. ANA L. ANDINO

COLABORACION:  
ING. ROMMEL MEJIA DONOSO  
EEQ-2022-1-1527

ESCALA:  
INDICADAS  
PREDIO:  
131489

UBICACION:  
SECTOR PLAZA SANTO DOMINGO  
CLAVE CATASTRAL:  
30101 04 001 000 000 000

LAMINA:  
IE-06

SELLOS



PLANTA BAJA  
ESC. 1:100

# Instituto Metropolitano de PATRIMONIO

MUNICIPIO DEL DISTRITO METROPOLITANO DE QUITO  
ADMINISTRACIÓN SANTIAGO GUARDERAS

NOMBRE DEL PROYECTO  
"ESTUDIO DE ARQUITECTURA E INGENIERÍAS DEL INMUEBLE DENOMINADO CASA GARCIA MORENO -IMP"

CONTENIDO:  
  
PROYECTO: SISTEMAS ELECTRICOS DE FUERZA PLANTA ALTA

PLANTA REFERENCIAL:

## FUERZA

SIMBOLOGIA FUERZA	
	TOMACORRIENTE DOBLE POLARIZADO, 220V, INSTALADO A 0.4 M DEL PISO
	TOMACORRIENTE REGULADO, 220V, INSTALADO A 0.4 M DEL PISO
	SALIDA ESPECIAL 250V, 2 FASES + TIERRA
	SALIDA ESPECIAL TRIFASICA, 3 FASES + TIERRA
	CIRCUITO TOMACORRIENTES CON CABLE THHN2M21-14AWG-012"
	SUBTABLERO DE DISTRIBUCION ELECTRICO REGULADO
	SUBTABLERO DE DISTRIBUCION ELECTRICO NORMAL
	ELECTROCANAL PORTA CABLES GALVANIZADA, NORMA NE, 2050X12
	GENERADOR DE EMERGENCIA 100VA
	SUBIDA Y BAJADA DE INSTALACIONES ELECTRICAS
	TRANSFORMADOR TRIFASICO FRENTE MUERTO PROYECTADO
	POSTES DE BARRAS
	CANALIZACION 4" PVC ELECTRICO
	CANALIZACION 4" PVC ELECTRICO
	CAJETA DE PASO OCTOGONAL
	CAJETA DE PASO 10X10
	TUBERIA METALICA 1/2" CON CABLE THHN 2X12-14 AWG
	TUBERIA METALICA CON ALIMENTADOR CABLE THHN

LOS ELEMENTOS Y COMPONENTES A CONSERVARSE SE SUJETARAN A LAS ESPECIFICACIONES DE CONSERVACION

ARQ. ANGELICA ARIAS B.  
DIRECTORA EJECUTIVA

AREA REQUIRIENTE:  
**DIRECCIÓN DE INVESTIGACIÓN Y DISEÑO DE PROYECTOS PATRIMONIALES**

FECHA:  
OCTUBRE 2022

REVISADO POR:  
**ARQ. MERCEDES CARDENAS DIRECTORA DPPP**

RESPONSABLE CONSULTOR:  
**ARQ. BERNARDO BUSTAMANTE P. P-5733 EMGP-0 6738**

ADMINISTRADOR DEL CONTRATO:  
**ARQ. ANA L. ANDINO**

COLABORACION:  
**ING. ROMMEL MEJIA DONOSO EEQ-2022-1-1527**

ESCALA:  
**INDICADAS**

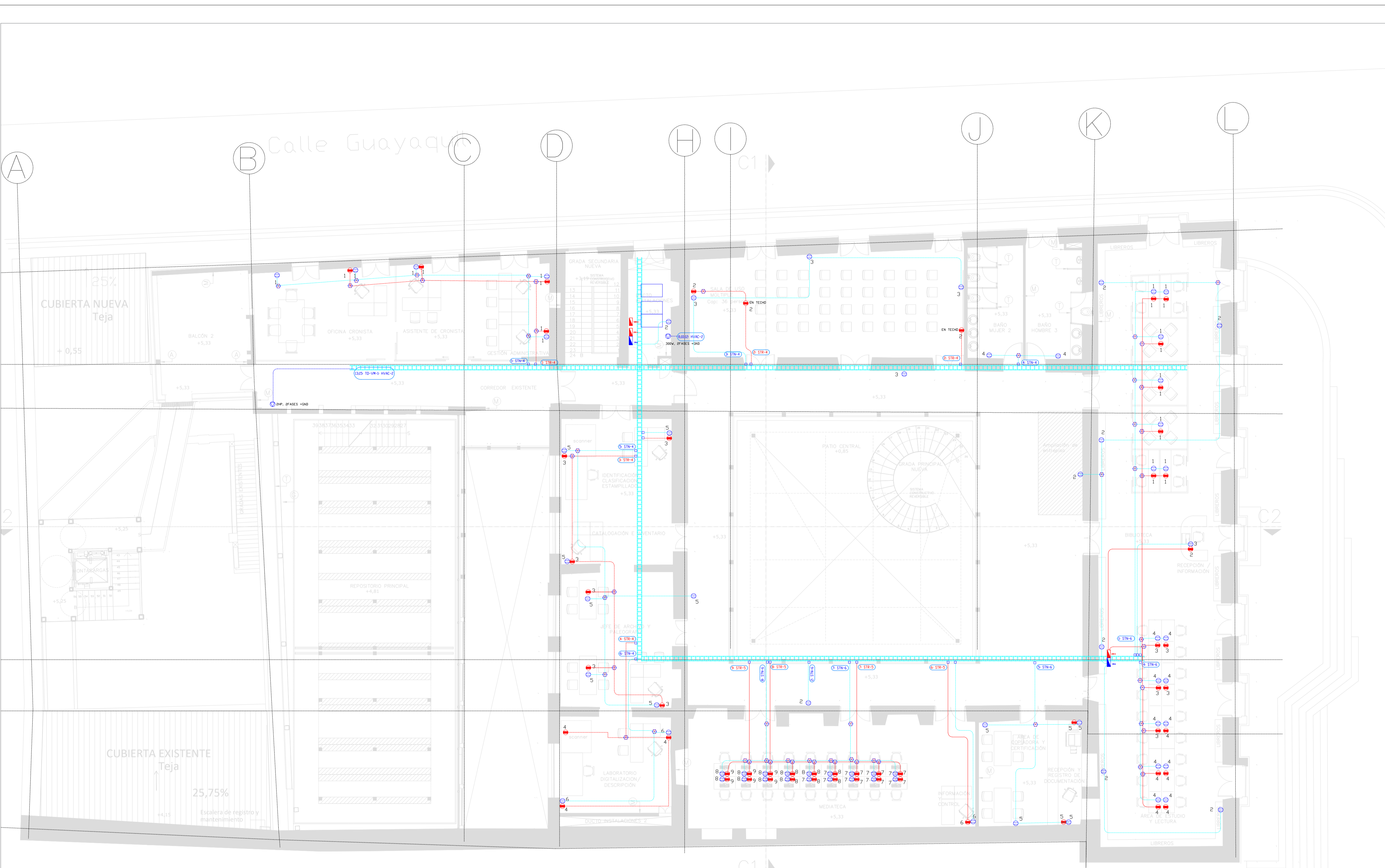
UBICACION:  
SECTOR PLAZA SANTO DOMINGO

LAMINA:  
**IE-07**

PREDIO:  
131489

CLAVE CATASTRAL:  
30101 04 001 000 000 000

SELLOS



PLANTA ALTA  
ESC. 1:100

# Instituto Metropolitano de PATRIMONIO

MUNICIPIO DEL DISTRITO METROPOLITANO DE QUITO  
ADMINISTRACIÓN SANTIAGO GUARDERAS

NOMBRE DEL PROYECTO  
"ESTUDIO DE ARQUITECTURA E INGENIERÍAS DEL INMUEBLE DENOMINADO CASA GARCIA MORENO -IMP"

CONTENIDO:  
PROYECTO: SISTEMAS CONTRA DESCARGAS ATMOSFERICAS

PLANTA REFERENCIAL:

SIMBOLOGÍA SISTEMA TIERRA Y PARARRAYOS PROPUESTO	
PARARRAYOS IONIZANTE	
MALLA TIERRA PARARRAYOS	
DESCARGADOR DE EQUIPOTENCIALIDAD	
BARRA DE COBRE CONEXIONES A TIERRA	
CONTADOR DE DESCARGAS	
CABLE DESNUDO 2/0 AWG	
CABLE DESNUDO 1/0 AWG	
VARILLA COBRE 1.8 MT 25mm	
POZO REVISION 60x60	
ARQUETA DE REGISTRO	
ELECTRODO ACTIVO	

LOS ELEMENTOS Y COMPONENTES A CONSERVARSE SE SUJETARAN A LAS ESPECIFICACIONES DE CONSERVACION

**ARQ. ANGELICA ARIAS B.**  
DIRECTORA EJECUTIVA

AREA REQUERIENTE:  
**DIRECCIÓN DE INVESTIGACIÓN Y DISEÑO DE PROYECTOS PATRIMONIALES**

FECHA:  
OCTUBRE 2022

REVISADO POR:  
**ARQ. MERCEDES CARDENAS DIRECTORA DIDPP**

RESPONSABLE CONSULTOR:  
**ARQ. BERNARDO BUSTAMANTE P. P-5733 EMGP-0 6738**

ADMINISTRADOR DEL CONTRATO:  
**ARQ. ANA L. ANDINO**

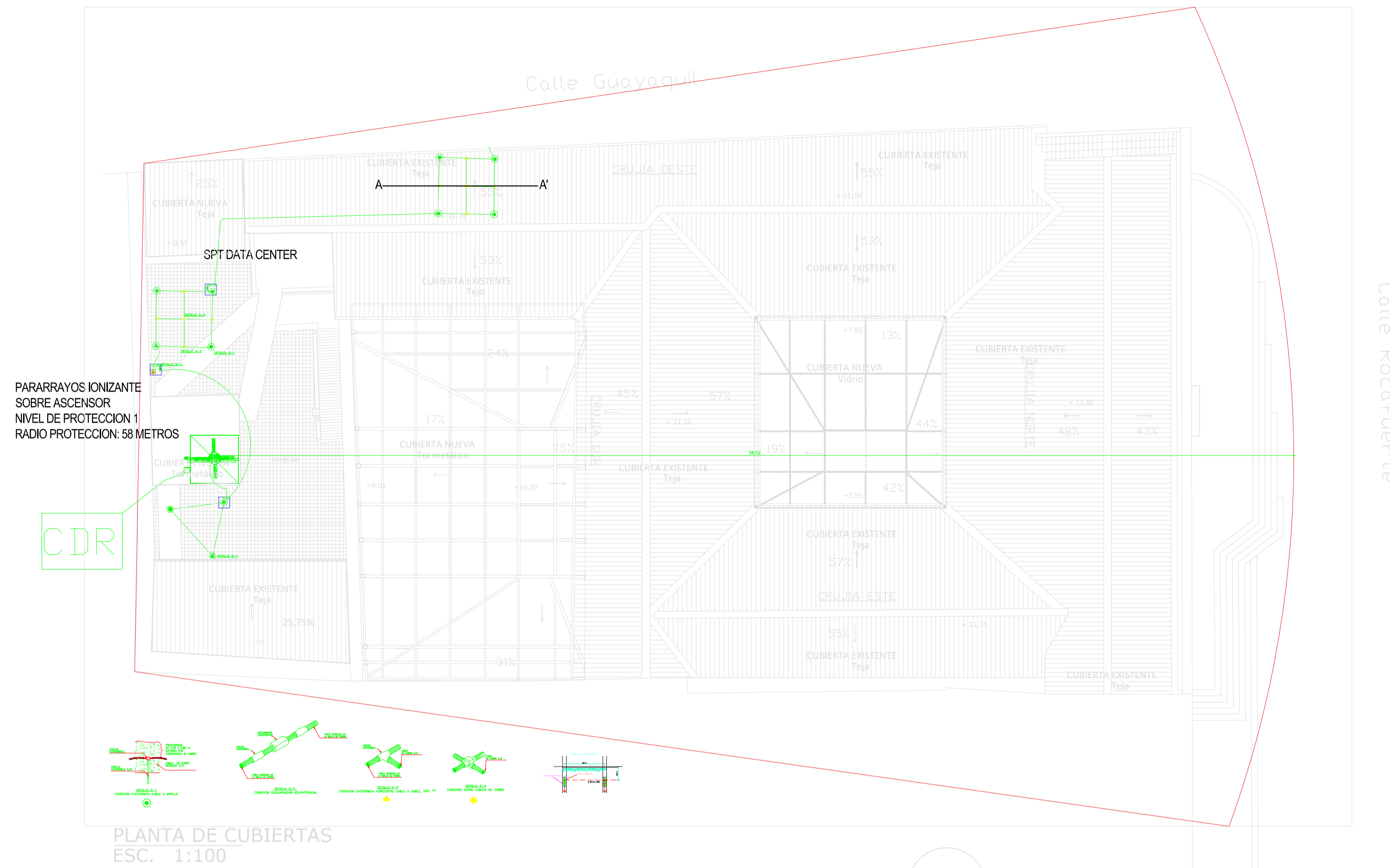
COLABORACION:  
**ING. ROMMEL MEJIA DONOSO EEQ-2022-1-1527**

ESCALA:  
**INDICADAS**

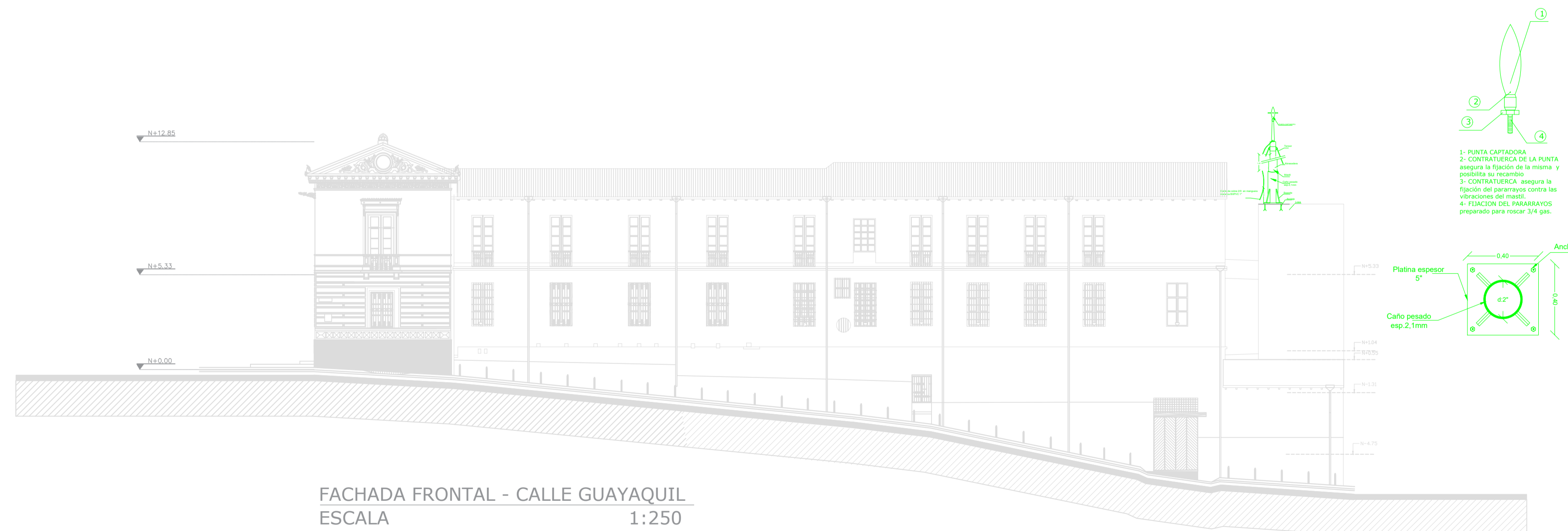
UBICACION:  
SECTOR PLAZA SANTO DOMINGO  
CLAVE CATASTRAL:  
131489 30101 04 001 000 000 000

LAMINA:  
**IE-08**

SELLOS



PLANTA DE CUBIERTAS  
ESC. 1:100



FACHADA FRONTAL - CALLE GUAYAQUIL  
ESCALA 1:250



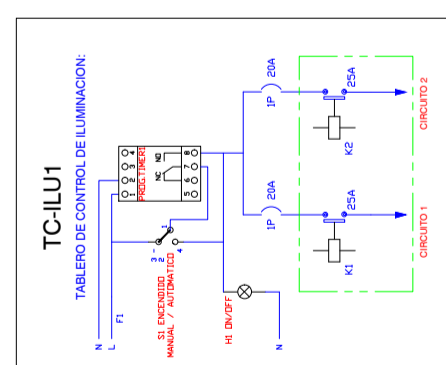
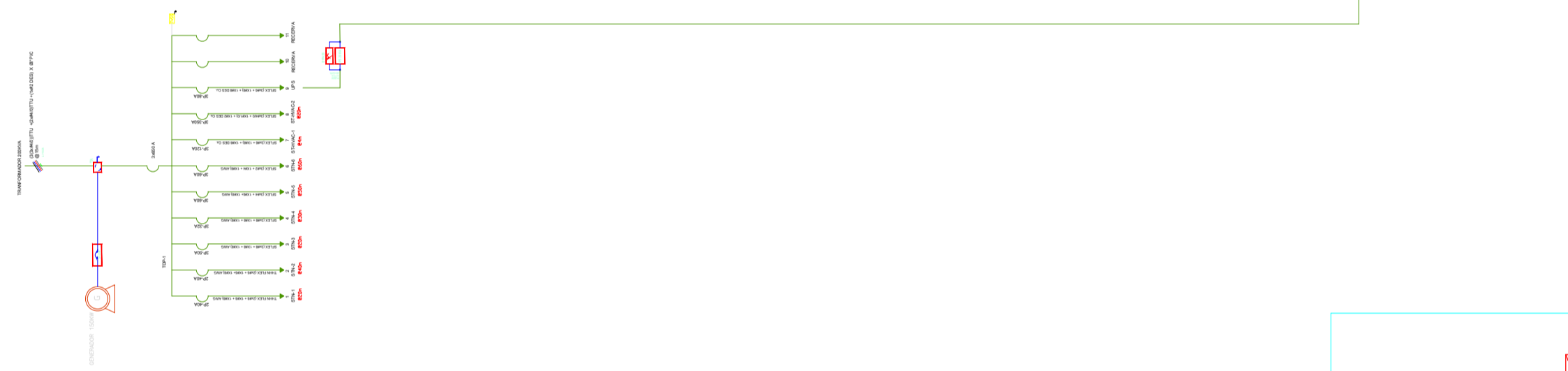
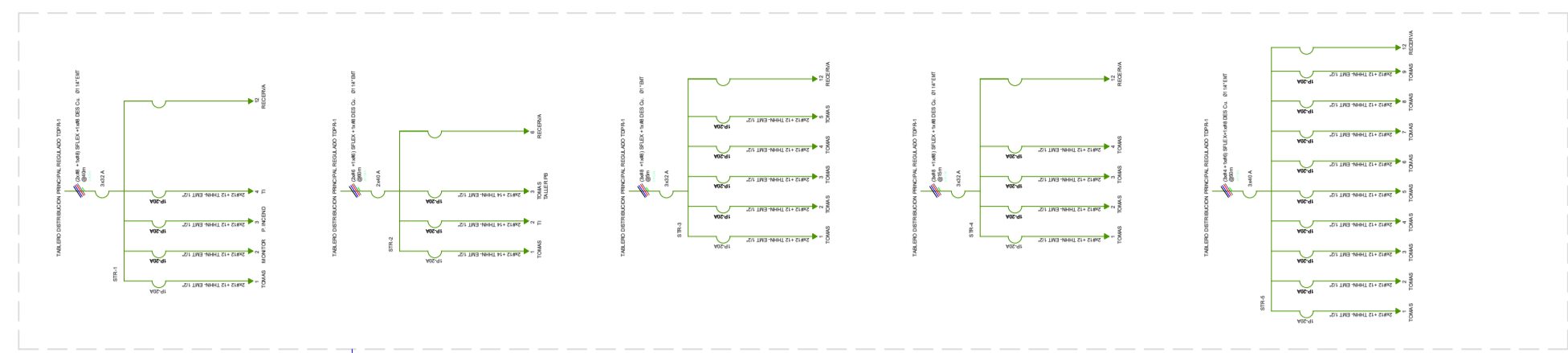
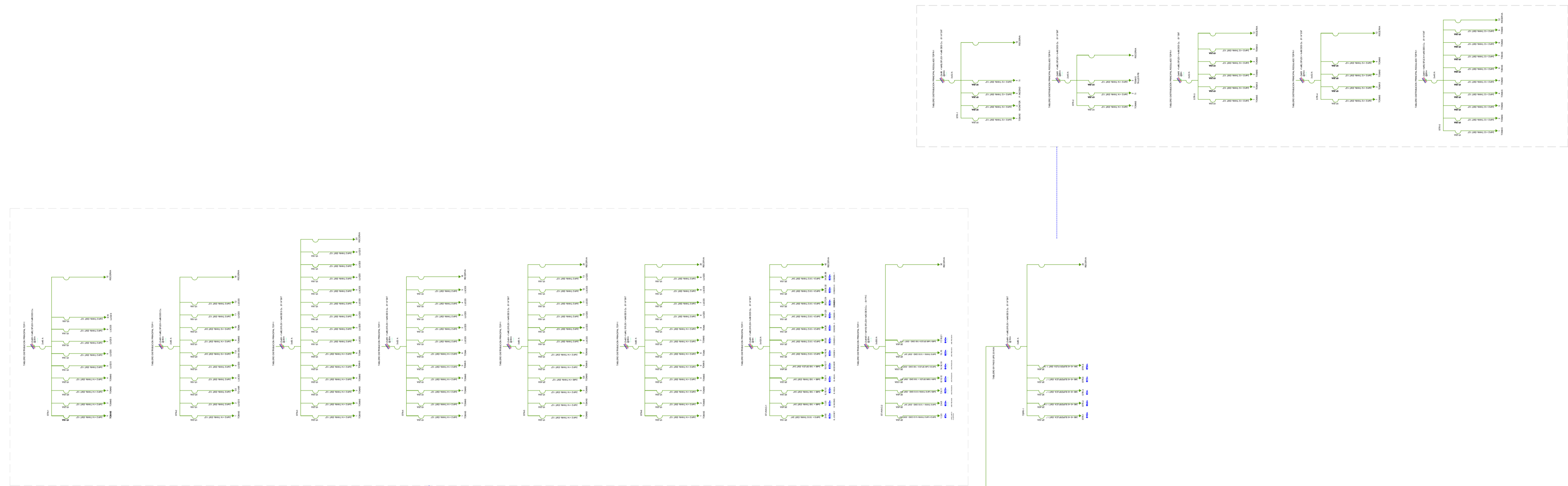
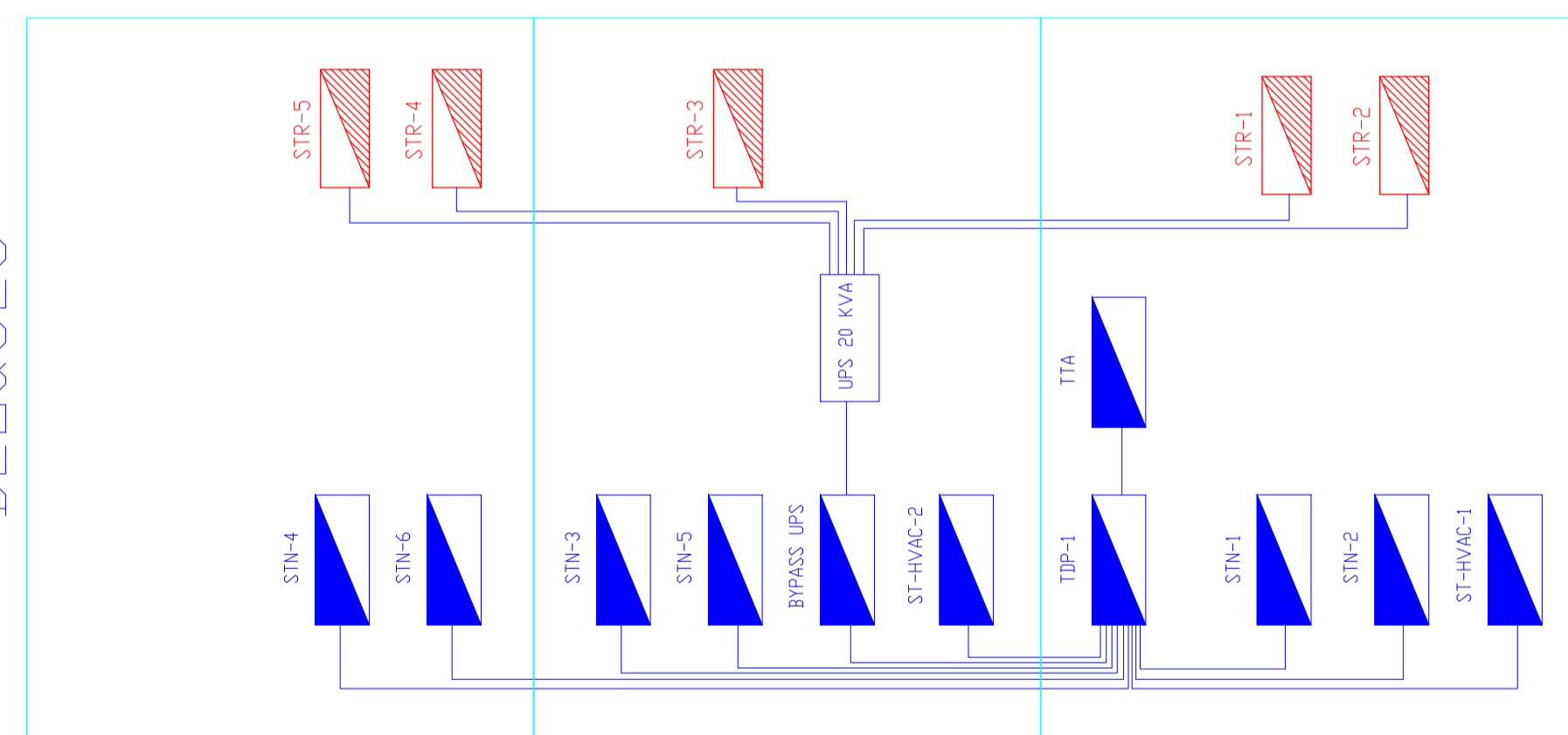


DIAGRAMA DE BLOQUES



PLANTA ALTA

PLANTA BAJA

SUBSUELO