



**BERNARDO BUSTAMANTE**  
arquitectura + construcción

**Título del Documento: Proceso de intervenciones  
propuestas en el “ESTUDIO DE ARQUITECTURA E  
INGENIERÍAS DEL INMUEBLE DENOMINADO CASA  
GARCIA MORENO –IMP”**

**INFORME TÉCNICO DE INTERVENCIONES**

**Código Proceso No.: CD-MDMQ-IMP-16-2022**

**Objeto del proceso: “ESTUDIO DE ARQUITECTURA E INGENIERÍAS DEL  
INMUEBLE DENOMINADO CASA GARCIA MORENO –IMP”**

**Contratista: Bernardo Roberto Bustamante Patiño**

**Ingeniero encargado: Galo Serrano Chica**

**Administrador: Arq. Ana Lucía Andino**

**SEPTIEMBRE, 2022**



## CONTENIDO

1.	INTERVENCIÓN EN COLUMNAS DE LADRILLO .....	3
2.	RESTAURACIÓN DE PAREDES DE BAHAREQUE .....	6
3.	RECUPERACIÓN DE VIGAS DE MADERA .....	7
4.	INTERVENCIÓN PARA ENTREPISOS .....	15
5.	INTERVENCIÓN EN MUROS .....	17
6.	INTERVENCIÓN EN VIGA SOLERA .....	21
7.	INTERVENCIÓN DE CONTRAPISO .....	23
8.	UBICACIÓN DE LOSA EN ZONAS DE ELIMINACIÓN DE ESCALERAS .....	24

## INDICE DE FIGURAS

FIGURA 1.	COLUMNAS A ELIMINAR EN ZONA DE REPOSITORIO .....	3
FIGURA 2.	COLUMNAS A REEMPLAZAR EN PARTE POSTERIOR .....	4
FIGURA 3.	UBICACIÓN DE COLUMNAS A INTERVENIR .....	5
FIGURA 4.	CARRIZO EXPUESTO A LA INTEMPERIE .....	6
FIGURA 5.	UBICACIÓN MUROS A INTERVENIR .....	7
FIGURA 6.	ENMOHECIMIENTO DE VIGAS DE MADERA .....	8
FIGURA 7.	FISURAS EN ELEMENTOS VIGAS DE MADERA .....	8
FIGURA 8.	PLANO DEL ESTADO DE VIGAS .....	9
FIGURA 9.	ENTREPISOS A INTERVENIR .....	16
FIGURA 10.	DETALLE DE ARMADO PARA ENTREPISO .....	17
FIGURA 11.	DETALLE DE ANCLAJE DE VIGAS .....	17
FIGURA 12.	FISURAS EN ELEMENTOS VIGAS DE MADERA .....	18
FIGURA 13.	FISURAS EN ELEMENTOS VIGAS DE MADERA .....	19
FIGURA 14.	UNIÓN PERPENDICULAR ENTRE MUROS .....	20
FIGURA 15.	UBICACIÓN DE LLAVES DE MADERA .....	21
FIGURA 16.	VIGA DE SOLERA .....	22
FIGURA 17.	DETALLE DE CONEXIÓN DE VIGA .....	22
FIGURA 18.	UBICACIÓN DE CONTRAPISOS .....	23
FIGURA 19.	PLANTA DE RETIRO DE VIGAS DE MADERA .....	25

## INDICE DE TABLAS

TABLA N°1.	INVENTARIO DE VIGAS A INTERVENIR .....	9
------------	--	---



## 1. Intervención en columnas de ladrillo

Consiste en el reemplazo y reparación de las columnas de ladrillo donde se encontraron las siguientes patologías:

- Desprendimientos de acabados
- Organismos vegetales
- Humedad por condensación
- Suciedad
- Desprendimiento de ladrillos en eje longitudinal de columna.

Debido a las patologías previamente descritas se ha tomado la decisión de eliminar y reparar algunas columnas las cuales se describen a continuación:



**Figura 1. Columnas a eliminar en zona de repositorio**



**Figura 2. Columnas a reemplazar en parte posterior**

***Procedimiento a realizar – Reemplazo de columnas:***

Debido al avance de las patologías detectadas en las columnas de ladrillo, es necesario realizar el retiro y la rehabilitación de diferentes piezas.

Se deben retirar las columnas 10, 11 y 12 de la zona del repositorio, y las columnas 2 y 3 de la parte posterior de la casa, estas columnas serán reemplazadas por columnas nuevas de ladrillo con la misma sección.

- Retiro de cubierta de tercer piso existente.
- Apuntalamiento de estructura alrededor de las columnas.
- Demolición de columnas con herramienta menor.
- Construcción de columnas de la misma sección y geometría.
- Retiro de apuntalamiento.
- Masillado de columnas con enlucido de cemento.

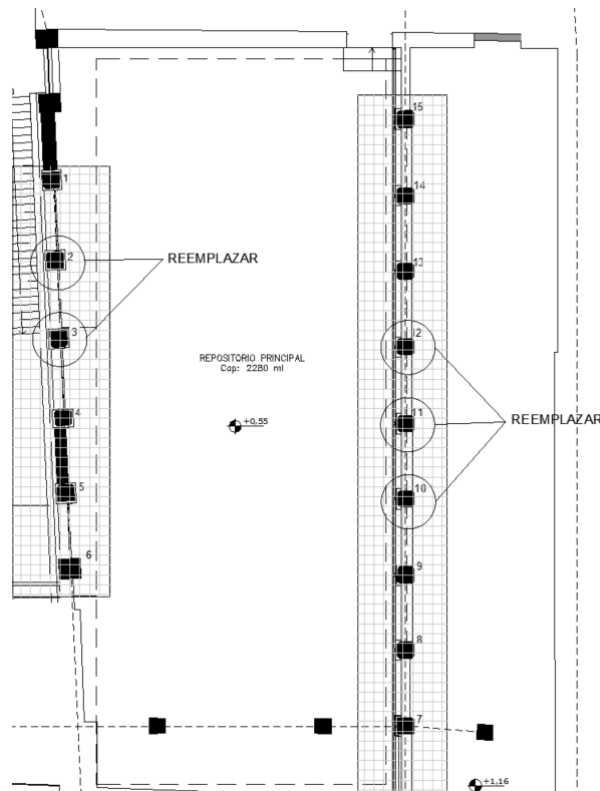


- Empastado de superficie.
- Pintura.

**Procedimiento a realizar – Rehabilitación de columnas:**

- Retiro de recubrimiento agrietado.
- Masillado de columnas con enlucido de cal
- Empastado de superficie.
- Pintura.

La limpieza de las columnas deberá ser por medios mecánicos abrasivos; con cepillos de cerda de acero, para eliminar adheridos o áreas parciales excesivamente afectadas por recubrimientos agrietados, o material extraño, con el fin de no estropear la mampostería. El alisado se aplicará a columnas, mediante masillado y empaste, sobre enlucido de cemento. El objetivo de este trabajo es el disponer de un recubrimiento interior de acabado liso, pulido, terso y uniforme, que proporcione una base de gran calidad, para la posterior aplicación de pintura o similares.



**Figura 3. Ubicación de columnas a intervenir**





## 2. Restauración de paredes de bahareque

Consiste en la restauración de las paredes de bahareque del nivel N+5.33

A continuación, se indican las patologías detectadas en las paredes.

- Degradación y Desprendimiento de recubrimiento exterior.
- Degradación del carrizo expuesto debido al desprendimiento de recubrimiento.
- Ausencia de carrizo en paredes.



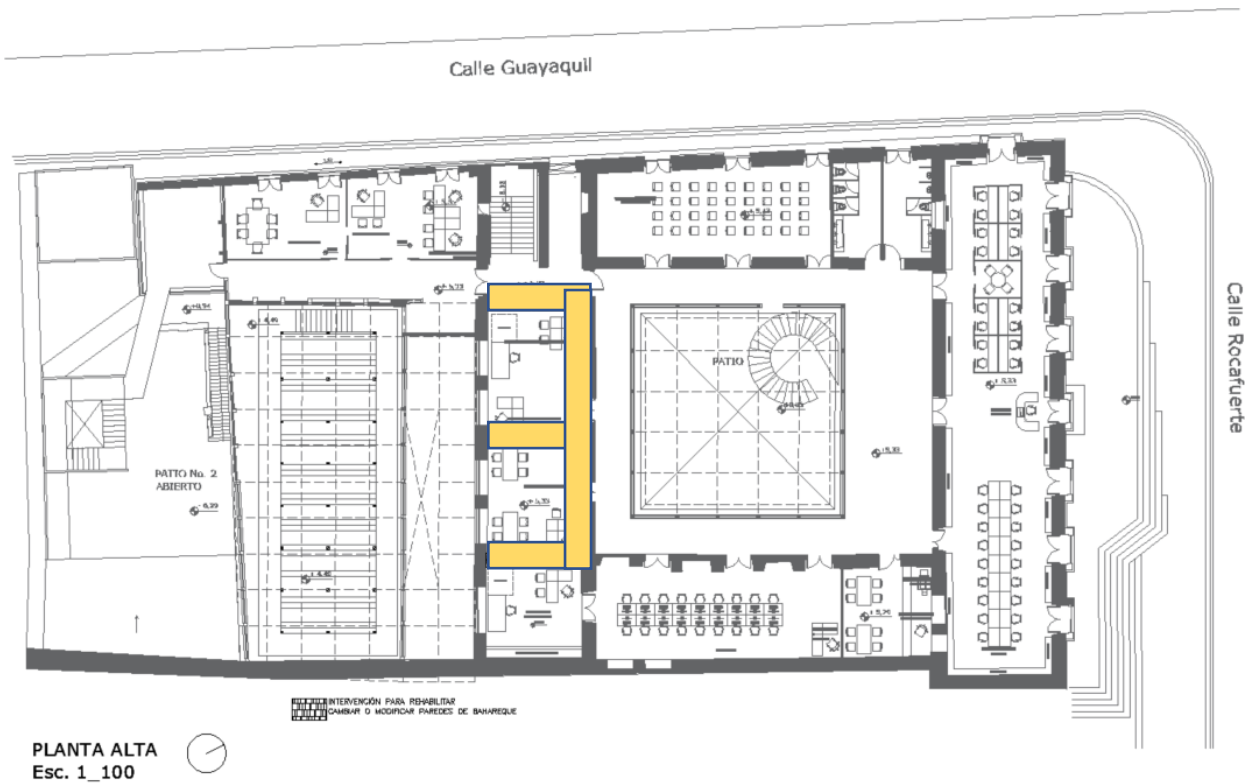
**Figura 4. Carrizo expuesto a la intemperie**

### ***Trabajos a realizar:***

1. Retiro de recubrimiento de cal y barro existente.
2. Retiro de carrizo en zonas expuestas a la intemperie (ver Figura 4)
3. Tratamientos anti-xilófagos a carrizo existente
4. Nuevo encañado con material similar al existente, al cual se le debe dar un tratamiento con un producto anti-xilófagos
5. Colocación de recubrimiento de cal



## 6. Pintura para acabado final

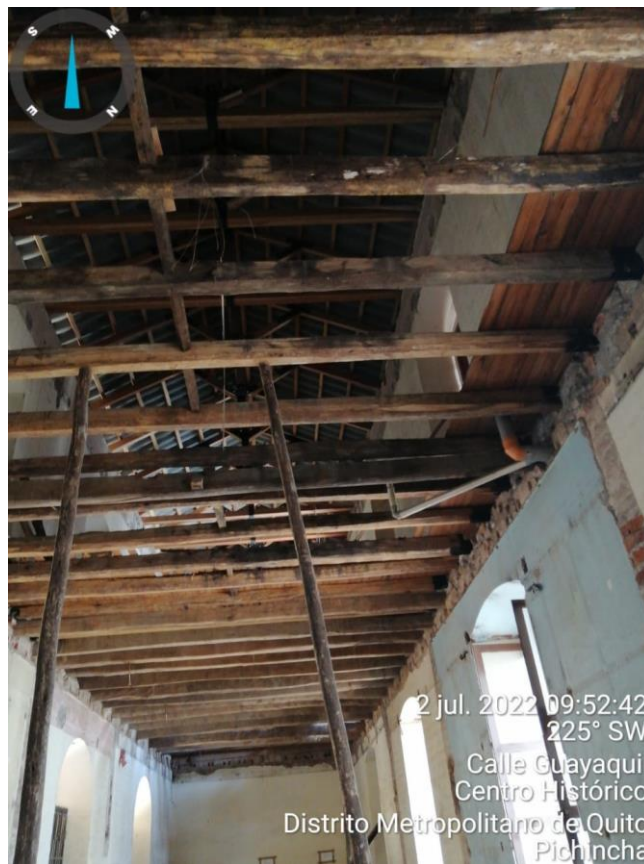


**Figura 5. Ubicación muros a intervenir**

## 3. Recuperación de vigas de madera

Consiste en la recuperación de las vigas de madera, a continuación, se indican las patologías detectadas en estos elementos.

- Aberturas en los elementos
- Secciones inadecuadas
- Presencia de xilófagos
- Enmohecimiento
- Presencia de humedad



**Figura 6. Enmohecimiento de vigas de madera**



**Figura 7. Fisuras en elementos vigas de madera**

Por las patologías detectadas en las vigas de madera de entre piso, se determinó que se puede reutilizar las secciones que al menos tengan una dimensión de 15x15cm, las cuales serán ubicadas en zona de oficinas que corresponden a





identificación y clasificación de estampillado, catalogación e inventario, laboratorio de digitalización, oficina de jefe de archivo y paleógrafo (el cálculo de las vigas se encuentra en la memoria estructural de la casa principal). A continuación, se detalla el estado de las vigas secundarias

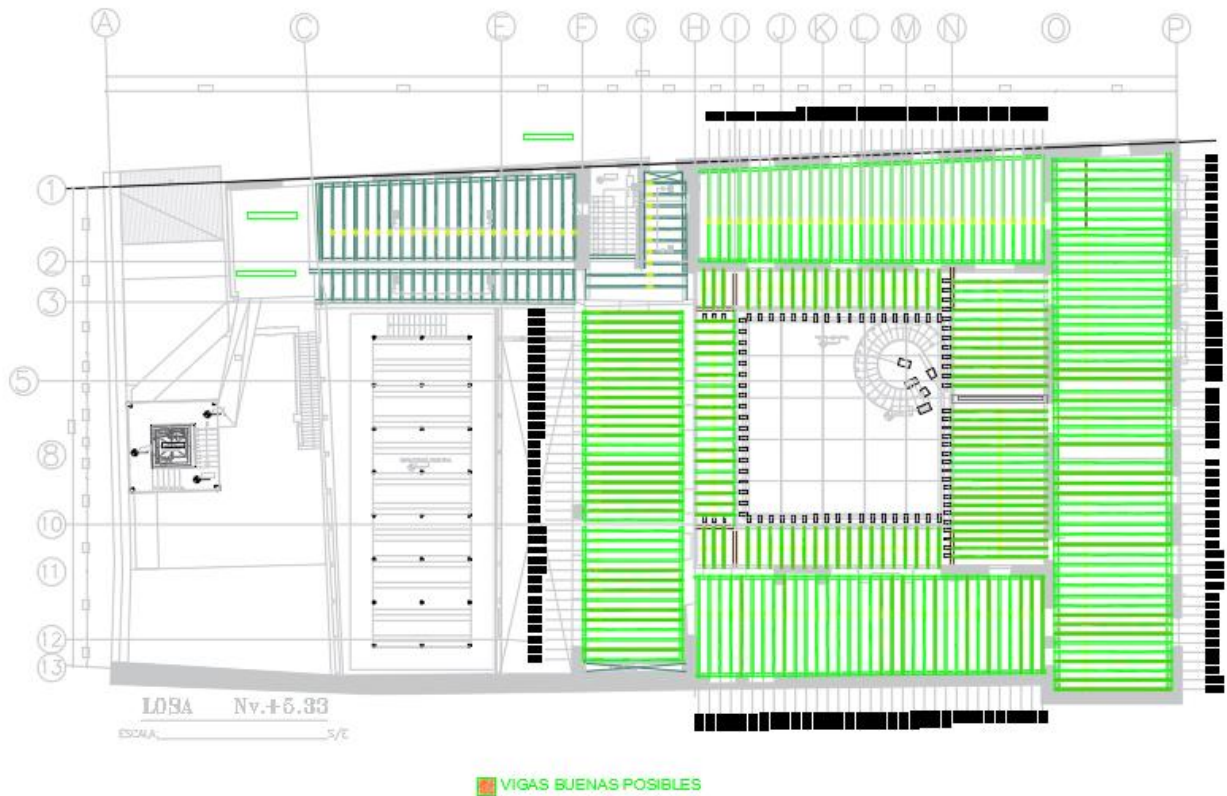


Figura 8. Plano del estado de vigas

Tabla N°1. Inventario de vigas a intervenir

NÚMERO	TIPO	NOMBRE	PATOLOGIA
1	Viga Secundaria	A.1	Pandeo, Rajas Longitudinales
2	Viga Secundaria	A.2	Pandeo, Rajas Longitudinales
3	Viga Secundaria	A.3	Rajas Longitudinales, Hongos
4	Viga Secundaria	A.4	Rajas Longitudinales
5	Viga Secundaria	A.5	Rajas Longitudinales, Hongos, Xilófagos
6	Viga Secundaria	A.6	Rajas Longitudinales, Hongos, Xilófagos
7	Viga Secundaria	A.7	Rajas Longitudinales
8	Viga Secundaria	A.8	Rajas Longitudinales
9	Viga Secundaria	B.1	Rajas Longitudinales



10	Viga Secundaria	B.2	Rajas Longitudinales
11	Viga Secundaria	B.3	Reforzada
12	Viga Secundaria	B.4	Reforzada, Hongos
13	Viga Secundaria	B.5	Reforzada
14	Viga Secundaria	B.6	Reforzada
15	Viga Secundaria	B.7	Reforzada, Hongos
16	Viga Secundaria	B.8	Reforzada, Hongos
17	Viga Secundaria	B.9	Hongos, Xilófagos
18	Viga Secundaria	B.10	Xilófagos
19	Viga Secundaria	B.11	Xilófagos
20	Viga Secundaria	B.12	Xilófagos
21	Viga Secundaria	B.13	Viga por verificar capacidad, Tratamiento de Hongos
22	Viga Secundaria	B.14	Hongos
23	Viga Secundaria	B.15	Hongos
24	Viga Secundaria	B.16	Viga por verificar capacidad, Tratamiento de Hongos
25	Viga Secundaria	B.17	Viga por verificar capacidad, Tratamiento de Hongos
26	Viga Secundaria	C.1	Rajas Longitudinales
27	Viga Secundaria	C.2	Viga por verificar capacidad, Rajas Superficiales
28	Viga Secundaria	C.3	Rajas Longitudinales
29	Viga Secundaria	C.4	Viga por verificar capacidad, Tratamiento de Hongos
30	Viga Secundaria	C.5	Xilófagos, Rajas Longitudinales
31	Viga Secundaria	C.6	Xilófagos, Rajas Longitudinales
32	Viga Secundaria	C.7	Viga por verificar capacidad, Tratamiento de Hongos
33	Viga Secundaria	D.1	Rajas Longitudinales, Hongos, Xilófagos
34	Viga Secundaria	D.2	Viga por verificar capacidad, Tratamiento de Hongos
35	Viga Secundaria	D.3	Viga por verificar capacidad, Tratamiento de Hongos
36	Viga Secundaria	D.4	Viga por verificar capacidad, Tratamiento de Hongos
37	Viga Secundaria	D.5	Rajas Longitudinales, Hongos
38	Viga Secundaria	D.6	Rajas Longitudinales
39	Viga Secundaria	D.7	Rajas Longitudinales, Hongos
40	Viga Secundaria	D.8	Rajas Longitudinales, Hongos, Xilófagos
41	Viga Secundaria	D.9	Viga por verificar capacidad, Tratamiento de Hongos
42	Viga Secundaria	D.10	Rajas Longitudinales, Hongos
43	Viga Secundaria	D.11	Rajas Longitudinales, Hongos, Xilófagos
44	Viga Secundaria	D.12	Rajas Longitudinales
45	Viga Secundaria	D.13	Rajas Longitudinales, Hongos, Xilófagos
46	Viga Secundaria	E.1	Rajas Longitudinales, Hongos
47	Viga Secundaria	E.2	Rajas Longitudinales, Hongos, Xilófagos
48	Viga Secundaria	E.3	Viga por verificar capacidad, Rajas Leves, Tratamiento de Hongos
49	Viga Secundaria	E.4	Viga por verificar capacidad, Rajas Leves, Tratamiento de Hongos
50	Viga Secundaria	E.5	Viga por verificar capacidad, Rajas Leves, Tratamiento de Hongos
51	Viga Secundaria	E.6	Rajas Longitudinales
52	Viga Secundaria	E.7	Rajas Longitudinales



53	Viga Secundaria	E.8	Viga por verificar capacidad, Rajas Leves, Tratamiento de Hongos
54	Viga Secundaria	E.9	Rajas Longitudinales
55	Viga Secundaria	E.10	Viga por verificar capacidad, Rajas Leves, Tratamiento de Hongos
56	Viga Secundaria	E.11	Viga por verificar capacidad, Rajas Leves, Tratamiento de Hongos
57	Viga Secundaria	F.1	Viga por verificar capacidad, Tratamiento de Hongos
58	Viga Secundaria	F.2	Viga por verificar capacidad, Tratamiento de Hongos
59	Viga Secundaria	F.3	Viga por verificar capacidad, Rajas Leves, Tratamiento de Hongos
60	Viga Secundaria	F.4	Rajas Longitudinales, Hongos
61	Viga Secundaria	F.5	Rajas Longitudinales, Hongos, Mutilada
62	Viga Secundaria	F.6	Viga por verificar capacidad, Tratamiento de Hongos
63	Viga Secundaria	F.7	Rajas Longitudinales, Hongos
64	Viga Secundaria	F.8	Viga por verificar capacidad, Tratamiento de Hongos, Rajas Leves
65	Viga Secundaria	F.9	Rajas Longitudinales, Hongos, Xilófagos
66	Viga Secundaria	F.10	Rajas Longitudinales, Hongos, Sin Sección
67	Viga Secundaria	F.11	Viga por verificar capacidad, Tratamiento de Hongos
68	Viga Secundaria	F.12	Sin Sección, Hongos, Xilófagos
69	Viga Secundaria	F.13	Hongos, Xilófagos
70	Viga Secundaria	F.14	Viga por verificar capacidad, Tratamiento de Hongos
71	Viga Secundaria	F.15	Viga por verificar capacidad, Tratamiento de Hongos
72	Viga Secundaria	F.16	Viga por verificar capacidad, Tratamiento de Hongos
73	Viga Secundaria	F.17	Xilófagos
74	Viga Secundaria	F.18	Hongos, Xilófagos
75	Viga Secundaria	F.19	Rajas Longitudinales, Hongos
76	Viga Secundaria	F.20	Hongos, Xilófagos, Mutilada
77	Viga Secundaria	F.21	Sin Sección, Hongos, Xilófagos
78	Viga Secundaria	F.22	Sin Sección, Hongos, Xilófagos
79	Viga Secundaria	F.23	Rajas Longitudinales, Hongos, Xilófagos
80	Viga Secundaria	F.24	Rajas Longitudinales, Hongos, Xilófagos
81	Viga Secundaria	F.25	Viga por verificar capacidad, Tratamiento de Hongos
82	Viga Secundaria	F.26	Hongos, Xilófagos
83	Viga Secundaria	F.27	Xilófagos, Mutilada
84	Viga Secundaria	F.28	Rajas Longitudinales, Hongos, Xilófagos
85	Viga Secundaria	F.29	Viga por verificar capacidad
86	Viga Secundaria	F.30	Rajas Longitudinales, Hongos, Sin Sección
87	Viga Secundaria	F.31	Rajas Longitudinales, Hongos, Sin Sección, Xilófagos
88	Viga Secundaria	F.32	Pandeo, Xilófagos, Hongos
89	Viga Secundaria	F.33	Rajas Longitudinales, Xilófagos
90	Viga Secundaria	G.1	Rajas Longitudinales, Hongos, Xilófagos
91	Viga Secundaria	G.2	Viga por verificar capacidad
92	Viga Secundaria	G.3	Hongos, Mutilada
93	Viga Secundaria	G.4	Hongos, Xilófagos
94	Viga Secundaria	G.5	Viga por verificar capacidad



95	Viga Secundaria	G.6	Viga por verificar capacidad, Tratamiento de Hongos
96	Viga Secundaria	G.7	Sin Sección
97	Viga Secundaria	G.8	Sin Sección
98	Viga Secundaria	G.9	Hongos, Sin Sección
99	Viga Secundaria	G.10	Viga por verificar capacidad, Tratamiento de Hongos
100	Viga Secundaria	G.11	Hongos, Xilófagos, Sin Sección
101	Viga Secundaria	G.12	Hongos, Xilófagos, Sin Sección
102	Viga Secundaria	G.13	Hongos, Xilófagos, Sin Sección
103	Viga Secundaria	G.14	Rajas Longitudinales, Hongos, Xilófagos
104	Viga Secundaria	H.1	Rajas Longitudinales, Hongos, Xilófagos
105	Viga Secundaria	H.2	Viga por verificar capacidad, Tratamiento de Hongos
106	Viga Secundaria	H.3	Viga por verificar capacidad, Tratamiento de Hongos
107	Viga Secundaria	H.4	Viga por verificar capacidad, Tratamiento de Hongos
108	Viga Secundaria	H.5	Viga por verificar capacidad
109	Viga Secundaria	H.6	Sin Sección
110	Viga Secundaria	H.7	Sin Sección
111	Viga Secundaria	H.8	Xilófagos (Bajo Pared de Bahareque)
112	Viga Secundaria	H.9	Viga en buen estado, Rajas Leves
113	Viga Secundaria	H.10	Viga en buen estado, Rajas Leves
114	Viga Secundaria	H.11	Viga en buen estado, Rajas Leves
115	Viga Secundaria	H.12	Viga en buen estado, Rajas Leves
116	Viga Secundaria	H.13	Viga en buen estado, Rajas Leves
117	Viga Secundaria	H.14	Viga en buen estado, Rajas Leves
118	Viga Secundaria	H.15	Viga en buen estado, Rajas Leves
119	Viga Secundaria	H.16	Viga en buen estado, Rajas Leves
120	Viga Secundaria	H.17	Viga en buen estado, Rajas Leves
121	Viga Secundaria	H.18	Viga en buen estado, Rajas Leves
122	Viga Secundaria	H.19	Viga en buen estado, Rajas Leves
123	Viga Secundaria	H.20	Viga en buen estado, Rajas Leves
124	Viga Secundaria	H.21	Viga en buen estado, Rajas Leves
125	Viga Secundaria	H.22	Viga en buen estado, Rajas Leves
126	Viga Secundaria	H.23	Viga en buen estado, Rajas Leves
127	Viga Secundaria	PA.1	Viga en buen estado
128	Viga Secundaria	PA.2	Viga en buen estado
129	Viga Secundaria	PA.3	Viga en buen estado
130	Viga Secundaria	PA.4	Viga en buen estado
131	Viga Secundaria	PA.5	Viga en buen estado
132	Viga Secundaria	PA.6	Viga en buen estado
133	Viga Secundaria	PA.7	Viga en buen estado
134	Viga Secundaria	PA.8	Viga en buen estado
135	Viga Secundaria	PA.9	Viga en buen estado
136	Viga Secundaria	PA.10	Viga en buen estado
137	Viga Secundaria	PA.11	Viga en buen estado
138	Viga Secundaria	PA.12	Viga en buen estado
139	Viga Secundaria	PA.13	Viga en buen estado



140	Viga Secundaria	PA.14	Viga en buen estado
141	Viga Secundaria	PA.15	Viga en buen estado
142	Viga Secundaria	PA.16	Viga en buen estado
143	Viga Secundaria	PA.17	Viga en buen estado
144	Viga Secundaria	PA.18	Viga en buen estado
145	Viga Secundaria	PA.19	Viga en buen estado
146	Viga Secundaria	PA.20	Viga en buen estado
147	Viga Secundaria	PA.21	Viga en buen estado
148	Viga Secundaria	PB.1	Viga en buen estado
149	Viga Secundaria	PB.2	Viga en buen estado
150	Viga Secundaria	PB.3	Viga en buen estado
151	Viga Secundaria	PB.4	Viga en buen estado
152	Viga Secundaria	PB.5	Verificar capacidad, Rajas Leves
153	Viga Secundaria	PB.6	Viga en buen estado
154	Viga Secundaria	PB.7	Verificar capacidad, Rajas Leves
155	Viga Secundaria	PB.8	Viga en buen estado
156	Viga Secundaria	PB.9	Viga en buen estado
157	Viga Secundaria	PB.10	Viga en buen estado
158	Viga Secundaria	PB.11	Verificar capacidad, Rajas Leves
159	Viga Secundaria	PB.12	Hongos
160	Viga Secundaria	PB.13	Viga en buen estado
161	Viga Secundaria	PB.14	Viga en buen estado
162	Viga Secundaria	PB.15	Hongos
163	Viga Secundaria	PB.16	Viga en buen estado
164	Viga Secundaria	PB.17	Viga en buen estado
165	Viga Secundaria	PB.18	Viga en buen estado
166	Viga Secundaria	PB.19	Viga en buen estado
167	Viga Secundaria	PC.1	Viga en buen estado
168	Viga Secundaria	PC.2	Viga en buen estado
169	Viga Secundaria	PC.3	Viga en buen estado
170	Viga Secundaria	PC.4	Viga en buen estado
171	Viga Secundaria	PC.5	Viga en buen estado
172	Viga Secundaria	PC.6	Viga en buen estado
173	Viga Secundaria	PC.7	Viga en buen estado
174	Viga Secundaria	PC.8	Viga en buen estado
175	Viga Secundaria	PC.9	Viga en buen estado
176	Viga Secundaria	PC.10	Viga en buen estado
177	Viga Secundaria	PC.11	Viga en buen estado
178	Viga Secundaria	PC.12	Viga en buen estado
179	Viga Secundaria	PC.13	Viga en buen estado
180	Viga Secundaria	PC.14	Viga en buen estado
181	Viga Secundaria	PC.15	Viga en buen estado
182	Viga Secundaria	PC.16	Viga en buen estado
183	Viga Secundaria	PC.17	Viga en buen estado
184	Viga Secundaria	PC.18	Viga en buen estado





185	Viga Secundaria	PC.19	Viga en buen estado
186	Viga Secundaria	PC.20	Viga en buen estado
187	Viga Secundaria	PC.21	Viga en buen estado
188	Viga Secundaria	PD.1	Viga en buen estado
189	Viga Secundaria	PD.2	Viga en buen estado
190	Viga Secundaria	PD.3	Viga en buen estado
191	Viga Secundaria	PD.4	Viga en buen estado
192	Viga Secundaria	PD.5	Viga en buen estado
193	Viga Secundaria	PD.6	Viga en buen estado
194	Viga Secundaria	PD.7	Viga en buen estado
195	Viga Secundaria	PD.8	Viga en buen estado
196	Viga Secundaria	PD.9	Viga en buen estado
197	Viga Secundaria	PD.10	Viga en buen estado
198	Viga Secundaria	PD.11	Rajas Longitudinales
199	Viga Secundaria	PD.12	Xilófagos
200	Viga Secundaria	PD.13	Rajas Longitudinales
201	Viga Secundaria	PD.14	Viga en buen estado
202	Viga Secundaria	PD.15	Viga en buen estado
203	Viga Secundaria	PD.16	Viga en buen estado
204	Viga Secundaria	PD.17	Viga en buen estado
205	Viga Secundaria	PD.18	Viga en buen estado
206	Viga Secundaria	PD.19	Viga en buen estado
207	Viga Secundaria	PD.20	Viga en buen estado
208	Viga Secundaria	PD.21	Viga en buen estado
209	Viga Secundaria	PD.22	Viga en buen estado
210	Viga Secundaria	PD.23	Viga en buen estado
211	Viga Secundaria	PD.24	Viga en buen estado
212	Viga Secundaria	PD.25	Viga en buen estado
213	Viga Secundaria	PD.26	Rajas Longitudinales
214	Viga Secundaria	PD.27	Viga en buen estado
215	Viga Secundaria	PD.28	Rajas Longitudinales
216	Viga Secundaria	PD.29	Rajas Longitudinales
217	Viga Secundaria	PD.30	Viga en buen estado

En la zona de corredor que da hacia el patio central, se conservará las vigas de madera existente ya que las mismas cumplen con la sección existente que es de 10x15cm y cubren una luz de 1.60m (el cálculo de las vigas se encuentra en la memoria estructural de la casa principal).

### ***Tratamiento para las vigas a reutilizarse – zona de oficinas***

1. Retiro y clasificación de vigas de madera para su posterior reutilización. Se procederá a retirar con herramienta menor las vigas, para lo cual se verificará



que tengan al menos una sección de 15x15cm y que su estado tenga condiciones aceptables para su reutilización, es decir, no presente cortes en su sección transversal y los hongos, xilófagos, etc., no hayan perjudicado su estabilidad total, de acuerdo al levantamiento realizado.

2. Preservación de la madera retirada será por mediante impregnación, se utilizará un termiticida e insecticida biodegradable a base de piretrinas sintéticas, para tratamientos de maderas, de elevado nivel de penetración para evitar el ataque de los xilófagos, hongos destructores, etc. La madera será colocada en un recipiente, permaneciendo en el mismo, mínimo 8 horas, garantizando de esta forma la impregnación necesaria del preservante.

#### ***Tratamiento para las vigas a reutilizarse – zona de corredor***

1. Retiro de piezas en mal estado, es decir, aquellas que no cumplan con una sección de 10x15cm o su estructura se vea afectada por la presencia de agentes patógenos.
2. Tratamiento de cada una de las piezas será por impregnación de preservante tipo insecticida y fungicida biodegradable en sitio, en las maderas por condiciones de conservación o de ubicación. Se dará al menos dos manos, situación prevista en el costo unitario.

#### **4 Intervención para entrepisos**

La intervención consiste en la instalación de vigas armadas de acero A572 - Gr50, para la conformación de entrepisos nuevos. Se optó por reemplazar las vigas de madera debido a las patologías existentes como son: xilófagos, hongos, Rajaduras, y por la sección reducida que presentan. Considerando las nuevas solicitudes de servicio se detalla a continuación el proceso para instalación de las vigas de acero.



**Figura 9. Entrepisos a intervenir**

***Procedimiento:***

1. Empleando herramienta menor, elaborar la apertura del dado de apoyo para viga de acero
2. Colocar la malla electrosoldada en la apertura elaborada.
3. Colar el dado con hormigón  $f'c = 210 \text{ kg/cm}^2$ .
4. Instalación de placa de acero más canastilla armada.
5. Acoplar mediante soldadura de penetración parcial, en patín inferior para conexión de elementos, la viga tipo I, colocadas a cada 1.80m
6. Relleno y resane del dado con materiales amigables (ladrillo y mortero)
7. Instalación de correas tipo G distribuidas a cada 61 cm, para la instalación de entepiso
8. Colocar la tabla tríplex de espesor  $e = 20 \text{ mm}$
9. Instalación de entablado



A continuación, se muestra ejemplar de detalle correspondiente al armado de entrepiso.

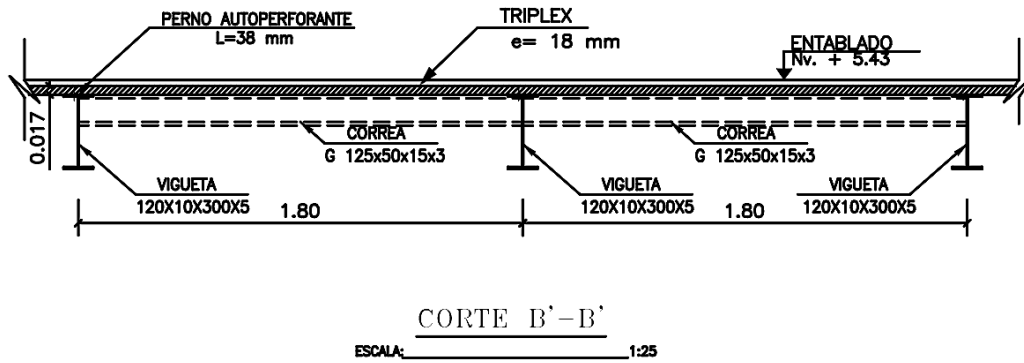


Figura 10. Detalle de armado para entrepiso

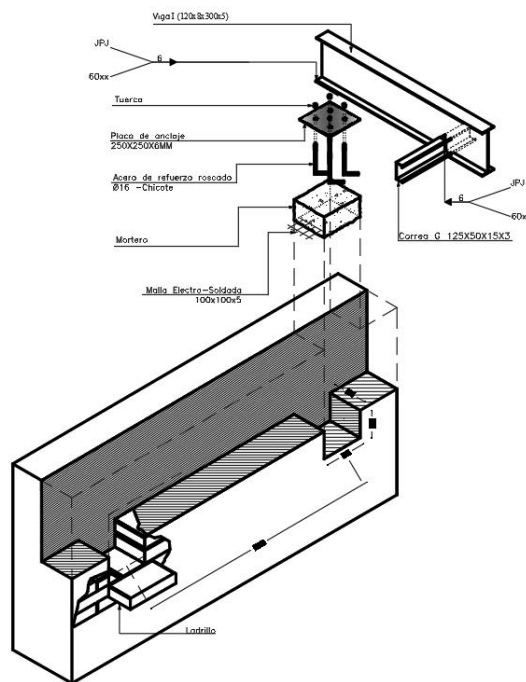


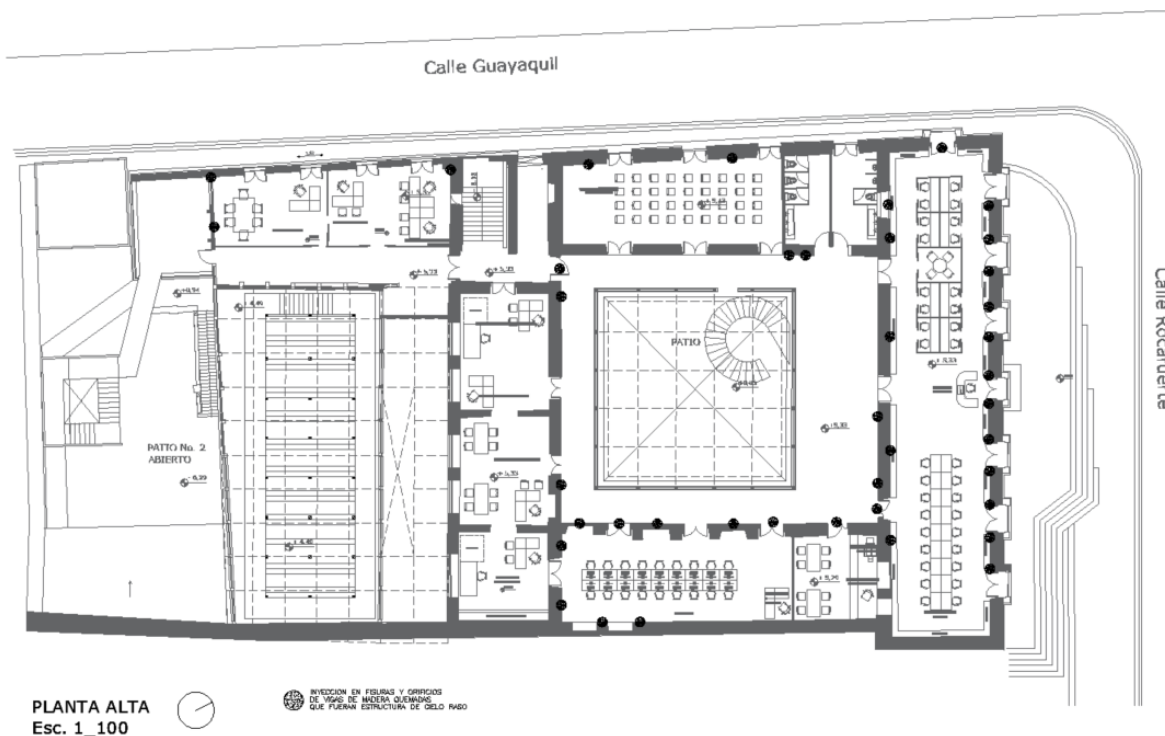
Figura 11. Detalle de anclaje de vigas

## 5 Intervención en muros

Para la intervención, previamente se han detectado las siguientes patologías:



- Suciedad
- Fisuras superficiales.
- Grietas en muros



**Figura 12. Plano de fisuras en muros**

La limpieza en muros deberá ser por medios manuales, utilizando lija n°12 con el fin de eliminar material existente como suciedad y hongos. Se ha considerado el trabajo para fisuras y grietas, patologías que se diferencian por el espesor.

### ***Trabajos para fisuras superficiales***

Consiste en la inyección de mortero para la consolidación de mamposterías afectadas con grietas. Para las grietas de 3 a 5 mm, la mezcla para las inyecciones será un mortero sin retracción, cuya dosificación en peso es: 1 (una) parte de cemento, 0.7 partes de agua, 1 (uno) parte de arena fina lavada y 3 % de aditivo plastificante expansor (estabilizador de la mezcla).

Esta dosificación podrá ser modificada de acuerdo con las necesidades y las condiciones locales. La presión de inyección no deberá ser mayor a 3 kg/cm<sup>2</sup>.





**Figura 13. Fisuras superficiales**

### ***Proceso para grietas entre muros***

Este proceso consiste en la colocación de llaves de madera en los muros esquineros donde se presentan grietas, con la finalidad de asegurar la unión entre los muros y no existan desprendimientos, el corte del muro para la colocación de las piezas de madera que conforman la llave debe realizarse tratando de afectar lo menos posible el muro.

Las piezas de madera pueden ser elaborados en madera de laurel o eucalipto o colorado o similar y piezas de 7x7 cm, como mínimo de sección y longitud variable, según la sección de las paredes.

Estas piezas unen y consolidan las uniones de dos paredes perpendiculares entre ellas y que se encuentran afectadas en sus uniones, peligrando la estabilidad del conjunto. Se colocarán estas llaves cada 2m de altura o dividiendo la altura total de las paredes en partes iguales para que el refuerzo tenga la resistencia proporcional. La instalación incluye la pintura asfáltica.



**Figura 14. Unión perpendicular entre muros**

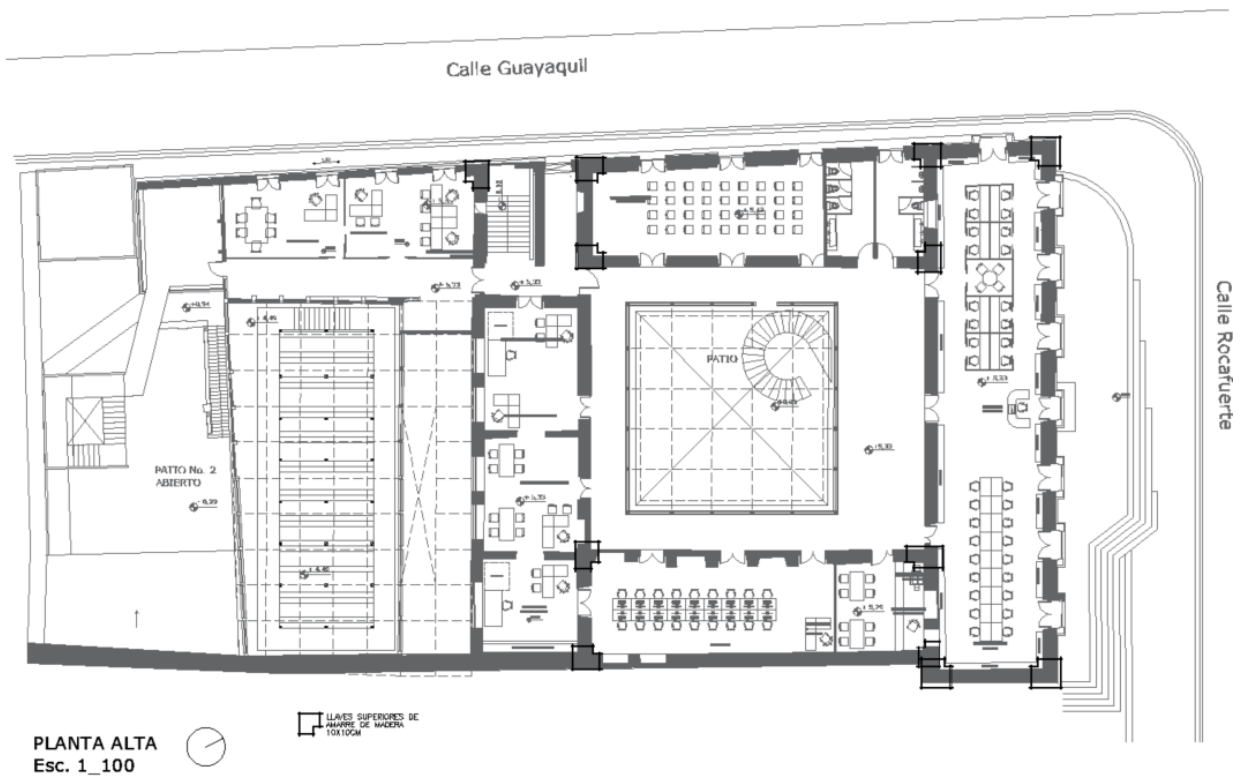
***Procedimiento para colocación de llaves de madera***

1. Formar la llave de madera mediante la unión de 2 piezas de madera unidas mediante varilla roscada, tuerca y arandela.
2. Unir las dos llaves de madera (ver detalle en plano de llaves de madera).
3. Colocar malla de enlucido alrededor de todo el cuerpo de la llave de madera, se debe asegurar esta malla mediante clavos.
4. Colocar pintura asfáltica de manera que se recubra toda la llave.



5. Colocar la llave de madera en el muro a intervenir.
6. Rellenar los espacios vacíos y cubrir la fachada con mortero.

Este procedimiento se lo debe realizar en la cara interior y exterior de los muros de acuerdo al espesor del muro.



**Figura 15. Ubicación de llaves de madera**

## 6 Intervención en viga solera

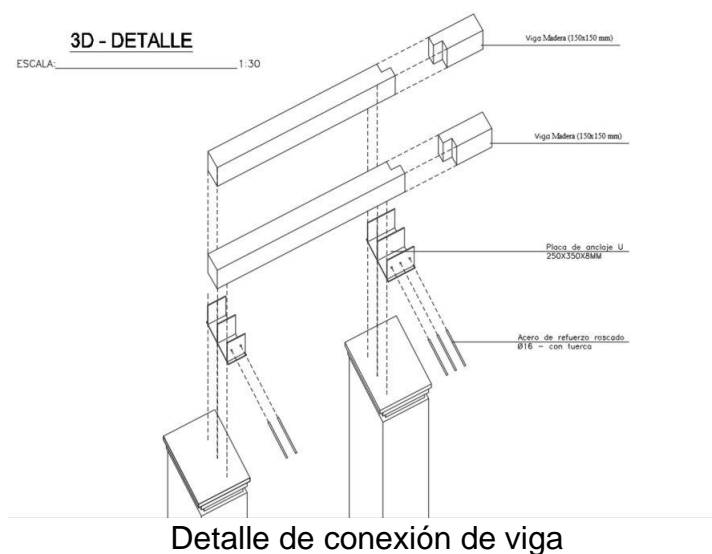
La intervención comprende el reemplazo de la viga de solera la cual permite el confinamiento de mampostería, misma que al estar expuesta a agentes ambientales presenta pandeos, rajaduras, hongos, xilófagos. La nueva viga será del mismo material inicial, estará compuesta por dos elementos de 15x15 y sujetadas mediante pernos que se anclará con las placas de acero y esta a los pilares.



**Figura 16. Viga de Solera.**

### ***Procedimiento para colocación de viga solera***

1. Empleando herramienta menor, retirar la viga solera en mal estado.
2. Instalación de placa de acero de espesor  $e=8\text{mm}$  sobre columna.
3. Anclar en la columna la placa de conexión tipo abrazadera con chapas
4. Previo tratamiento, instalar la viga solera, emplear 3 pernos de pernos de a 4"



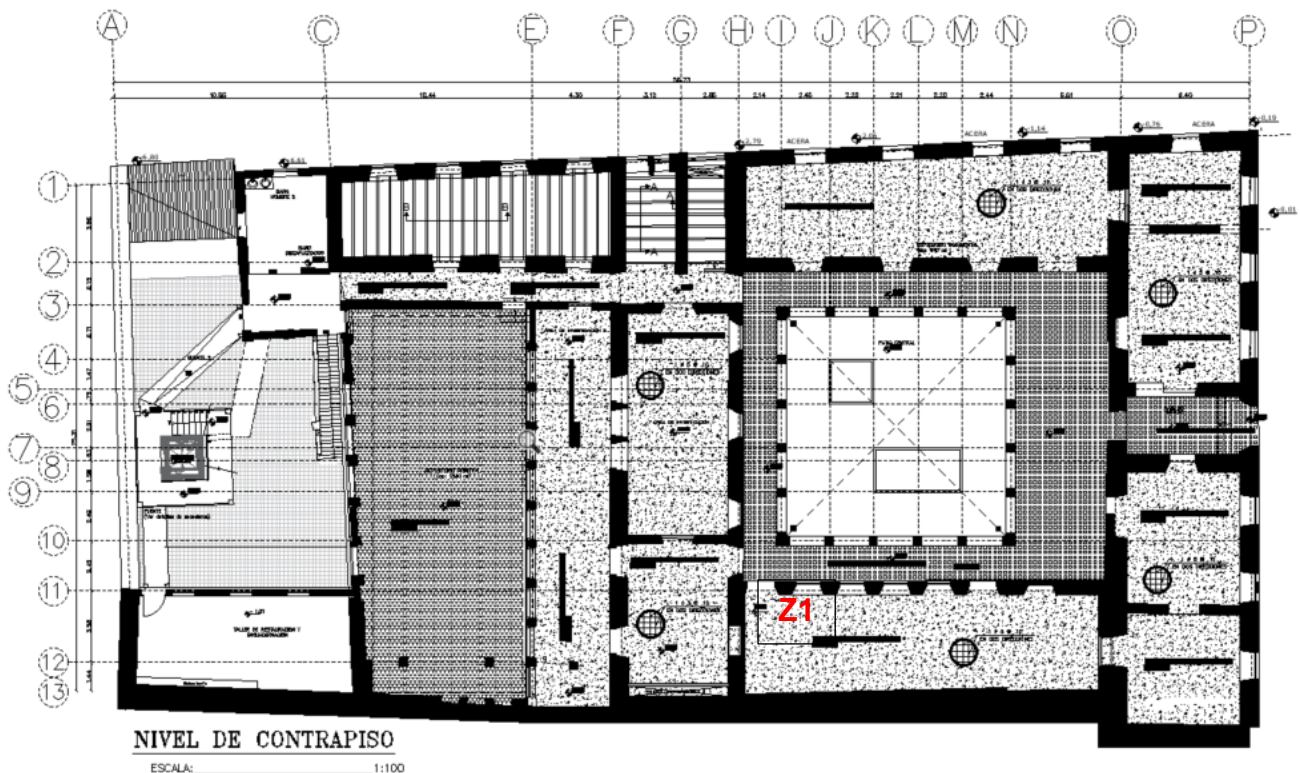




## 7 Intervención de contrapiso

La intervención comprende acciones que se realizan para obtener un piso resistente para continuar con los trabajos. Los contrapisos actuales constan de un sistema simplemente apoyado con vigas de madera secundarias para sostener un entablado. En la inspección se ha detectado las siguientes patologías:

- Desprendimiento de contrapiso



**Figura 17. Ubicación de contrapisos**

Nota: En la Z1 se tiene un contrapiso existente, se incluye el cambio de esta zona debido a que no tiene malla de contracción y temperatura.

Para la rehabilitación de este contrapiso se plantea el cambio a un contrapiso rígido de hormigón y malla electrosoldada con un espesor de capa de compresión  $e=10\text{cm}$  soportado sobre subbase y piedra bola (en planos se detallará la sección del contrapiso) para evitar problemas de humedad se colocará polietileno.





### ***Procedimiento***

Se coloca antes del piso final y sirve de apoyo y base para alcanzar el nivel requerido, proporcionando la superficie regular y planta que se necesita especialmente para pisos pegados u otros.

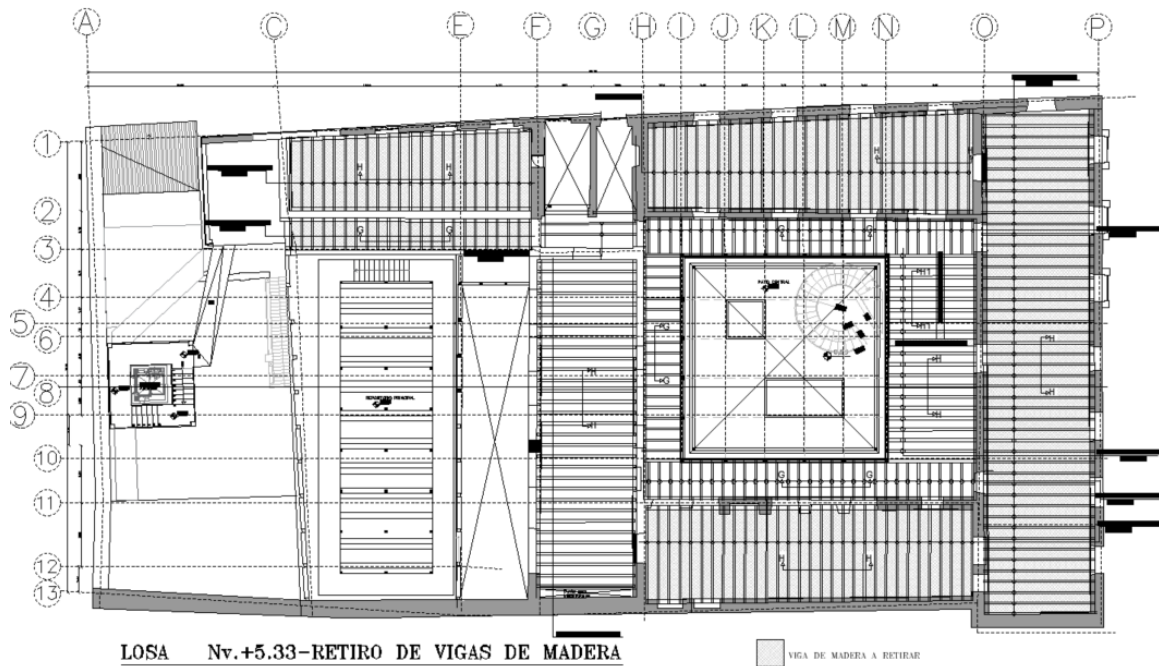
1. Retiro manual de vigas y entablado existente.
2. Limpieza y nivelación de subrasante
3. Desalojo de material de excavación
4. Compactación de suelo natural
5. Colocación de capa de piedra bola.
6. Colocación de subbase
7. Colocación de polietileno
8. Colocación de alzas para malla.
9. Colocación de malla electrosoldada.
10. Fundición de capa de compresión.
11. Cortado y sellado de juntas.

### **8 Ubicación de losa en zonas de eliminación de escaleras.**

En las zonas donde se derrocará la escalera de servicio, se conservará la viga de hormigón simplemente apoyada la cual servirá de apoyo para las nuevas vigas secundarias (ver detalles en planos estructurales).

#### ***Trabajos a realizar:***

Derrocamiento de grada existente, producto de este trabajo, se producen escombros, lo que se desalojará fuera del predio, en lugares que estén indicados por la entidad pertinente. Se resanará las fisuras y demás imperfecciones que tengan la superficie de llegada de grada con viga de hormigón.



**Figura 18. Planta de retiro de vigas de madera**

---

**Galo Fernando Serrano chica**  
**SENESCYT: 1001-14-1302666**