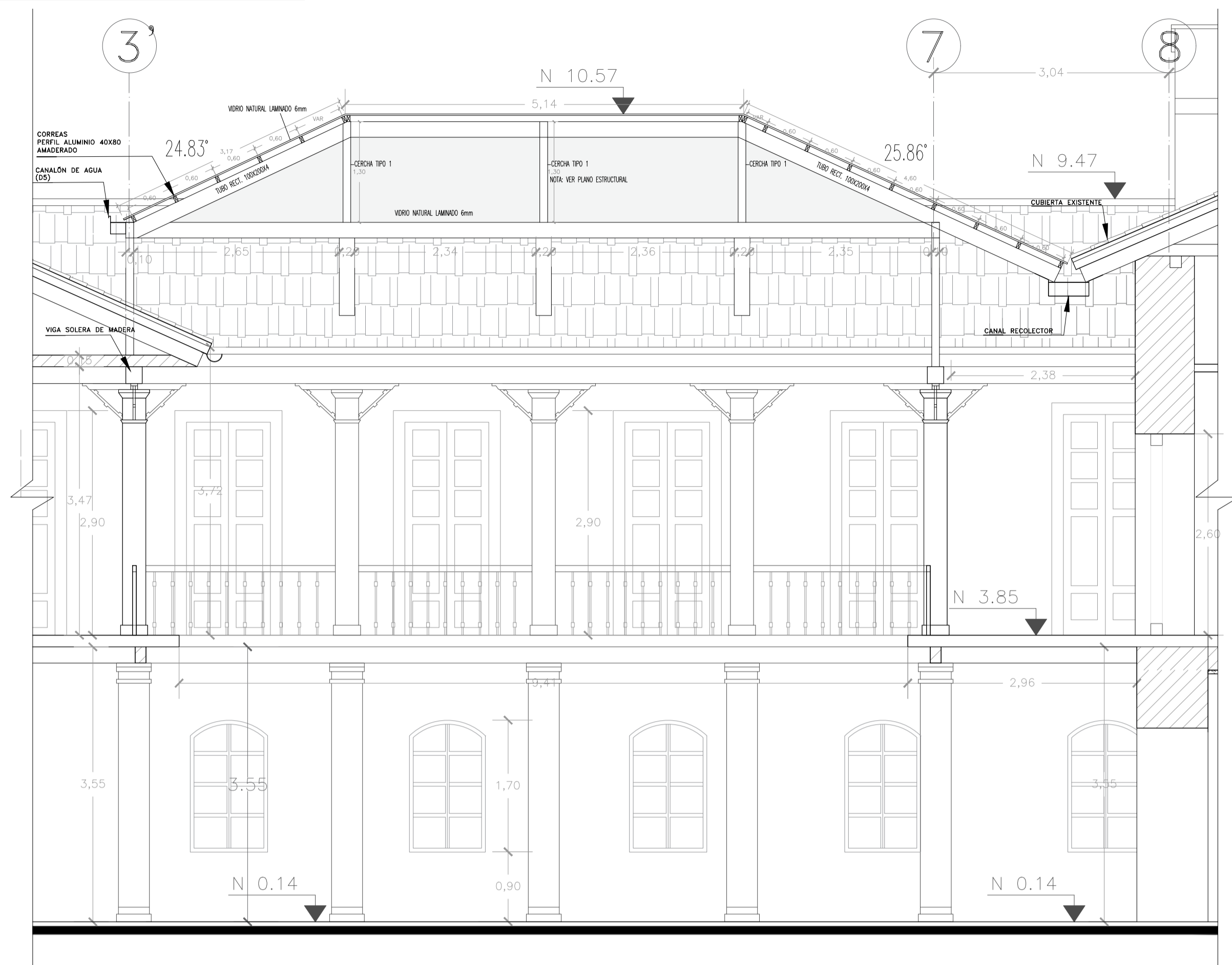
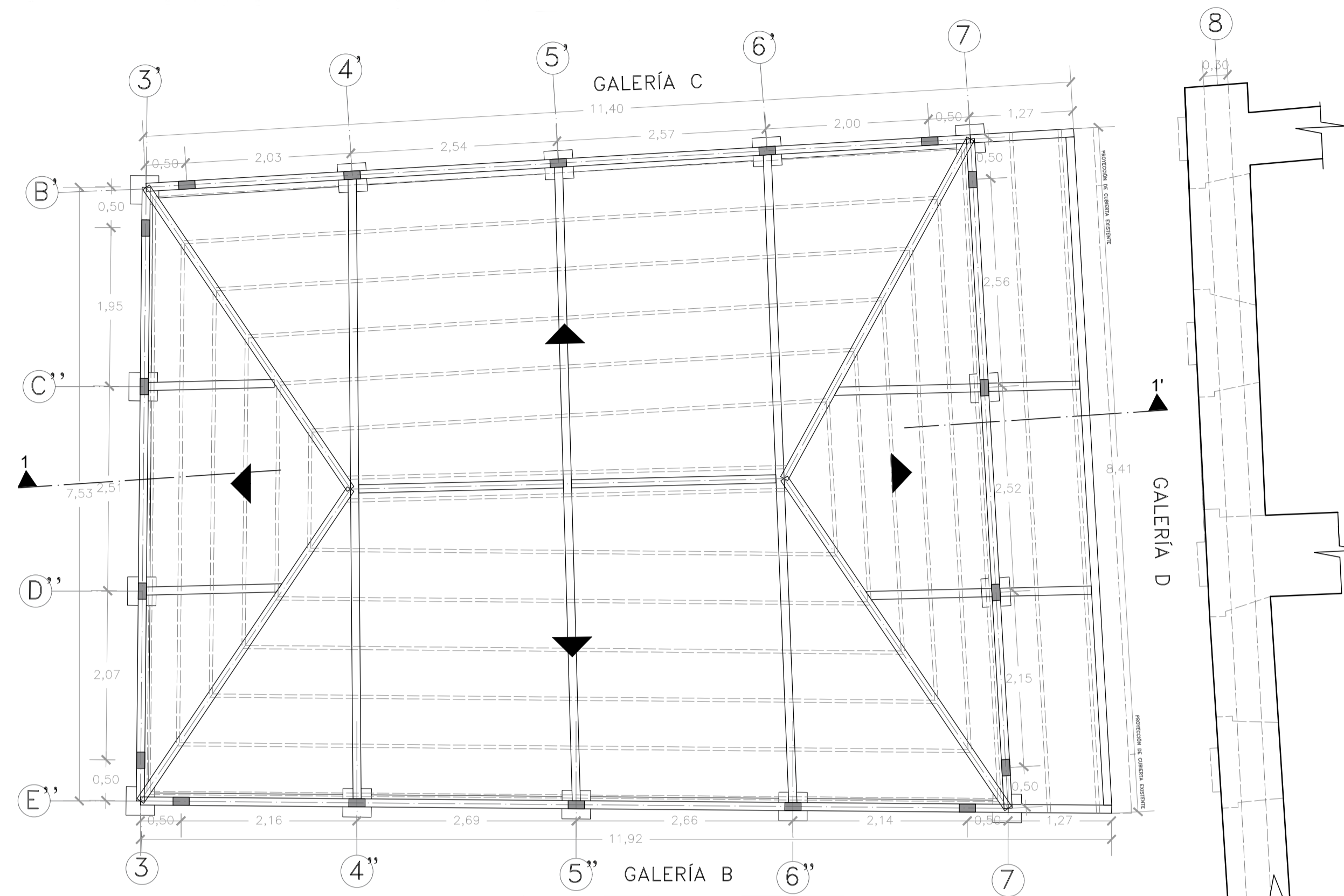


**DETALLE - CUBIERTA DEL PATIO 1**

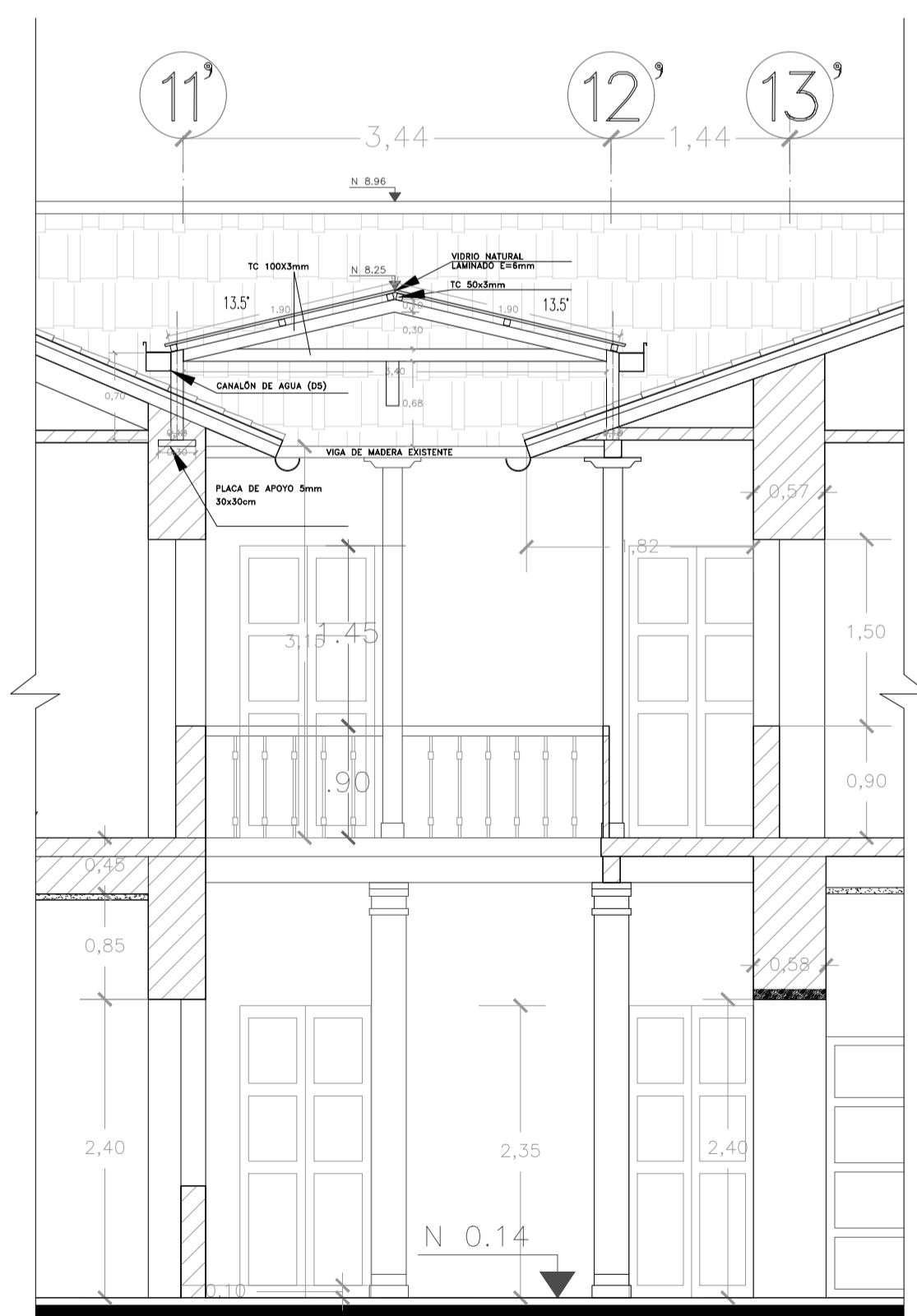


**D1. CORTE 1-1'**  
ESC 1:50

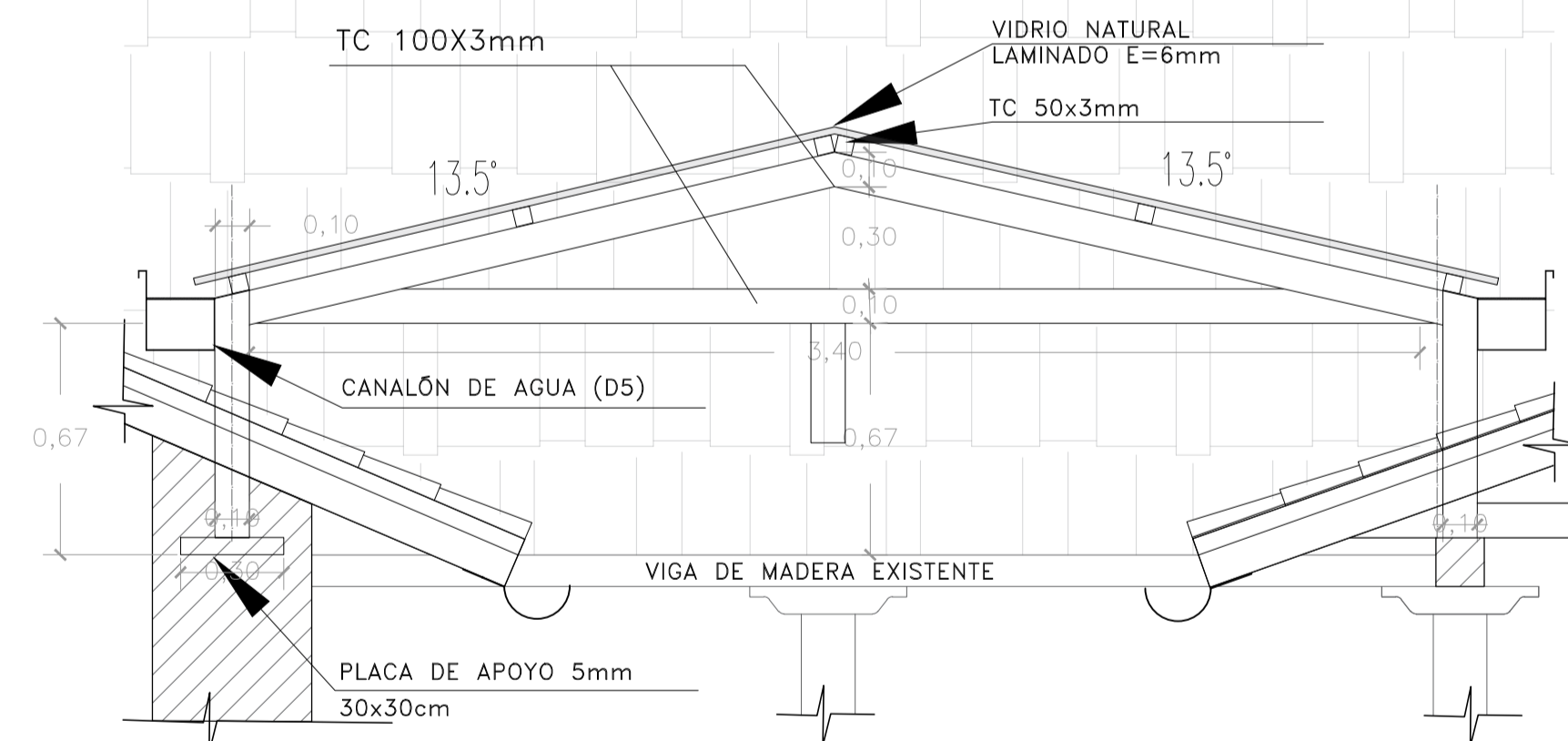


**D2. PLANTA CUBIERTA (P1)**  
ESC 1:50

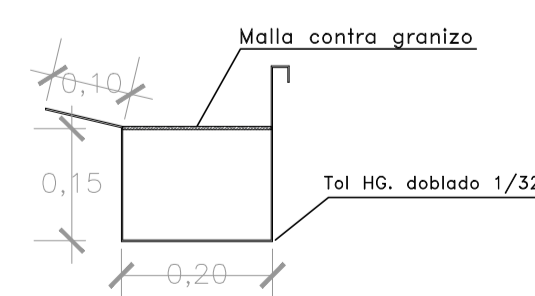
**DETALLE - CUBIERTA DEL PATIO 2**



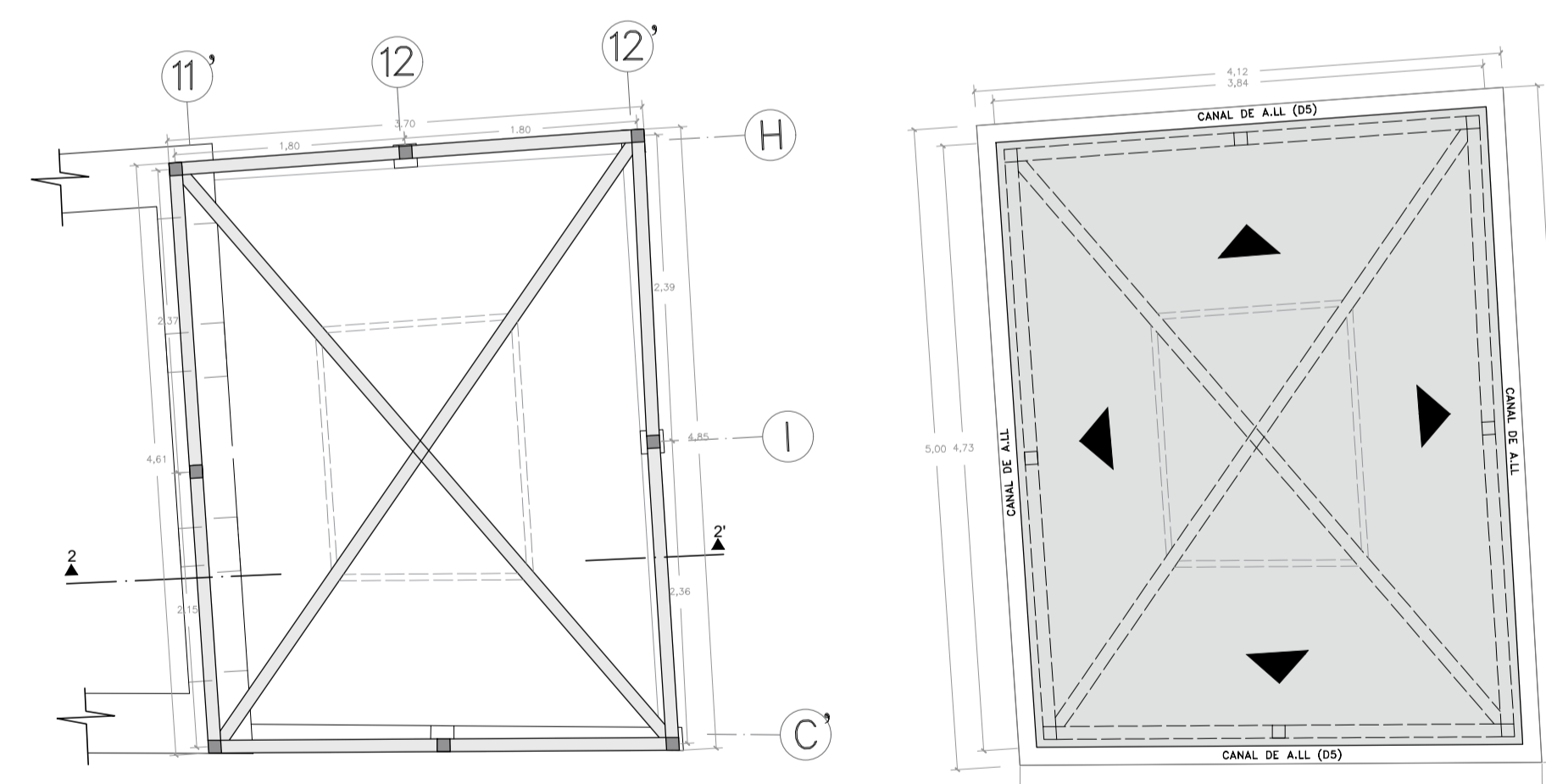
**D3. CORTE 2-2'**  
ESC 1:50



**D4. CORTE 2-2'**  
ESC 1:20



**D5. CANAL DE AGUA LLUVIA**  
ESC 1:10

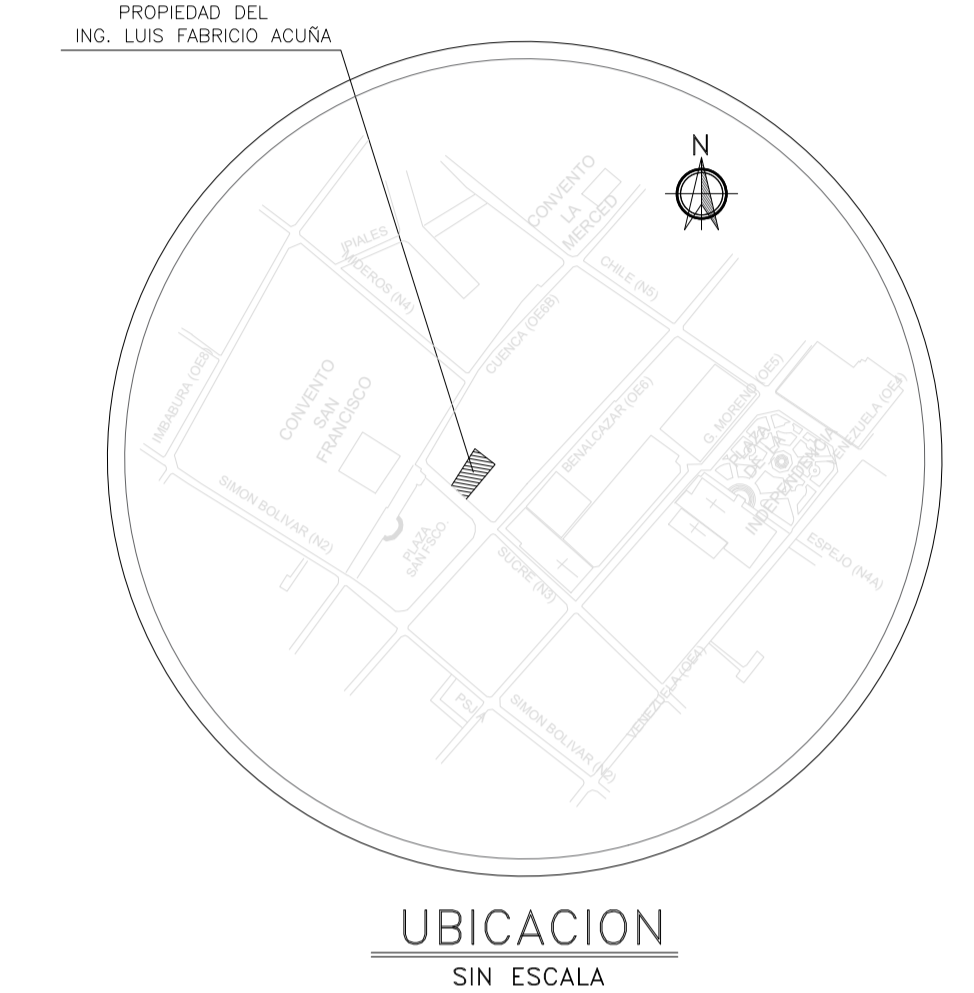


**D6. PLANTA DE CUBIERTA (P2)**  
ESC 1:50

MUNICIPIO DEL DISTRITO METROPOLITANO DE QUITO  
PROGRAMA DE REHABILITACIÓN DE VIVIENDA

PROYECTO  
DETALLES ARQUITECTÓNICOS

PROYECTO DE REHABILITACIÓN  
CASA "BELLAMARÍA"



SUCRE Oe 6-48 Y CUENCA  
CIUDAD QUITO - CANTON QUITO DM. - PROVINCIA PICHINCHA

SOLICITUD N°

PROYECTISTA  
ARO. SAUL MEDINA  
1801139419  
SENECYT 1005-09-939659 AM 905

CONTIENE:  
DETALLE DE CUBIERTAS PATIO 1(P1), PATIO 2 (P2)

D1. CORTE 1-1'  
D2. PLANTA CUBIERTA (P1)  
D3. CORTE 2-2'  
D4. CORTE 2-2'  
D5. CANAL DE AGUA LLUVIA  
D6. PLANTA DE CUBIERTA (P2)

PROPIETARIO  
ING. LUIS FABRICIO ACUÑA  
1801620582

FECHA:  
NOVIEMBRE/2022

No. PRECIO:  
617

CLAVE CATASTRAL:  
40001-12-014

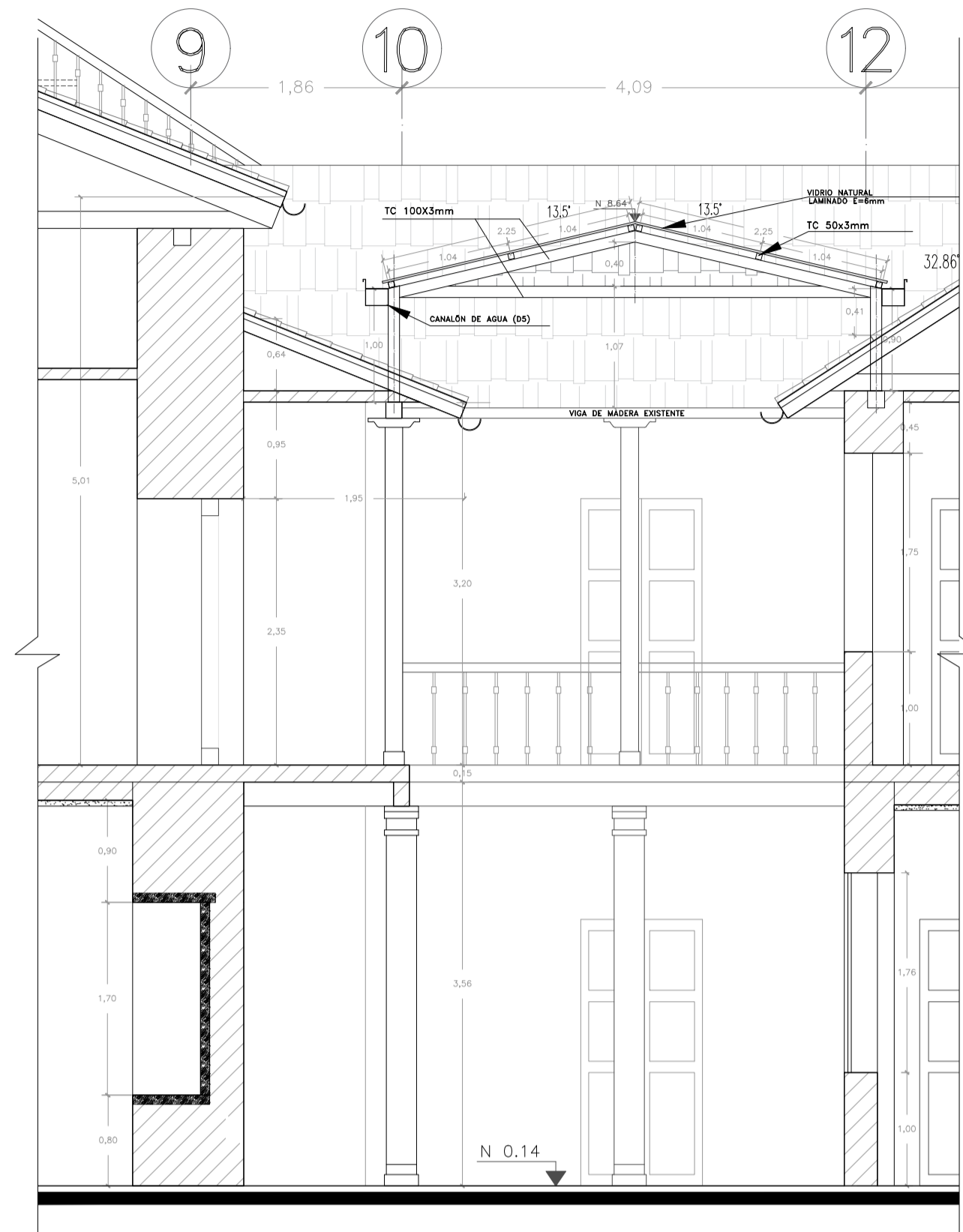
ESCALA:  
INDICADAS

ÁREA DE PRIORIDAD  
1  
CENTRO HISTÓRICO DE QUITO

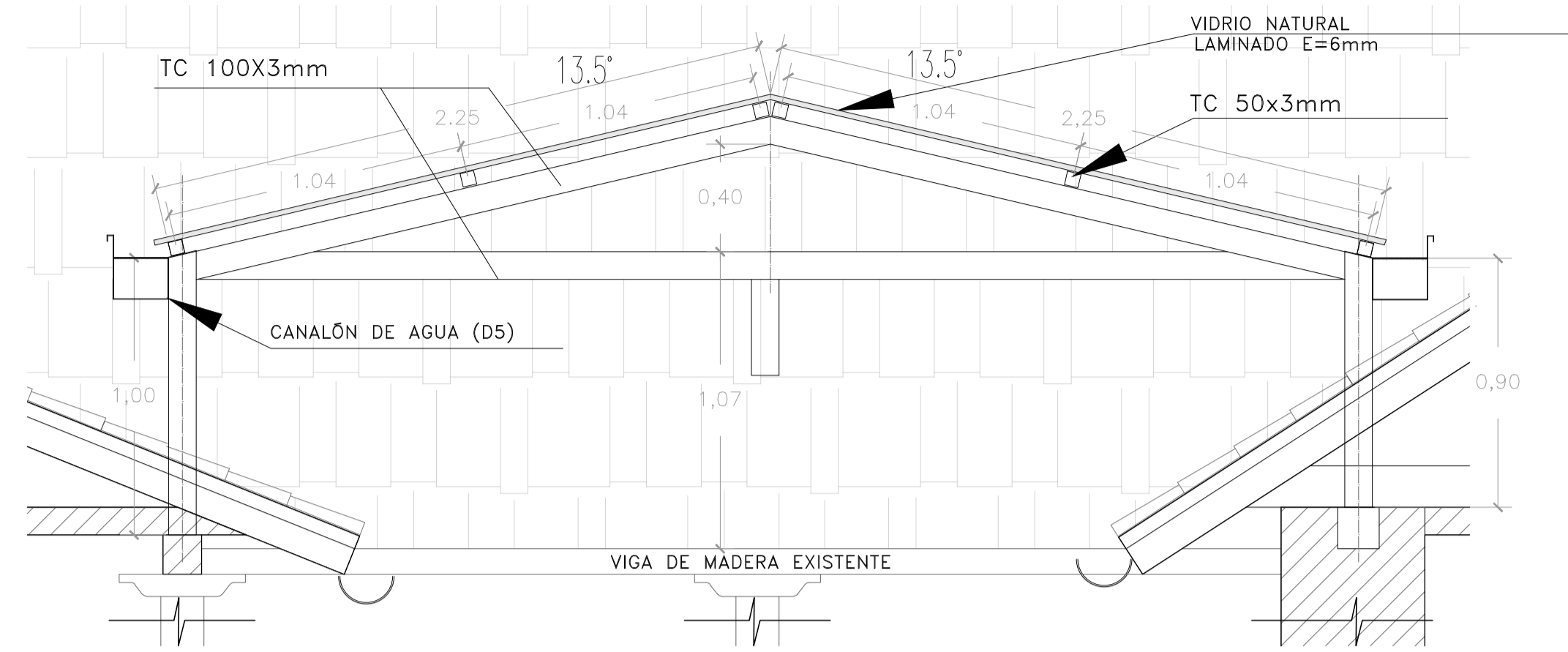
LAMINA IN:  
D1 DE D2

ESPACIO PARA SELLOS

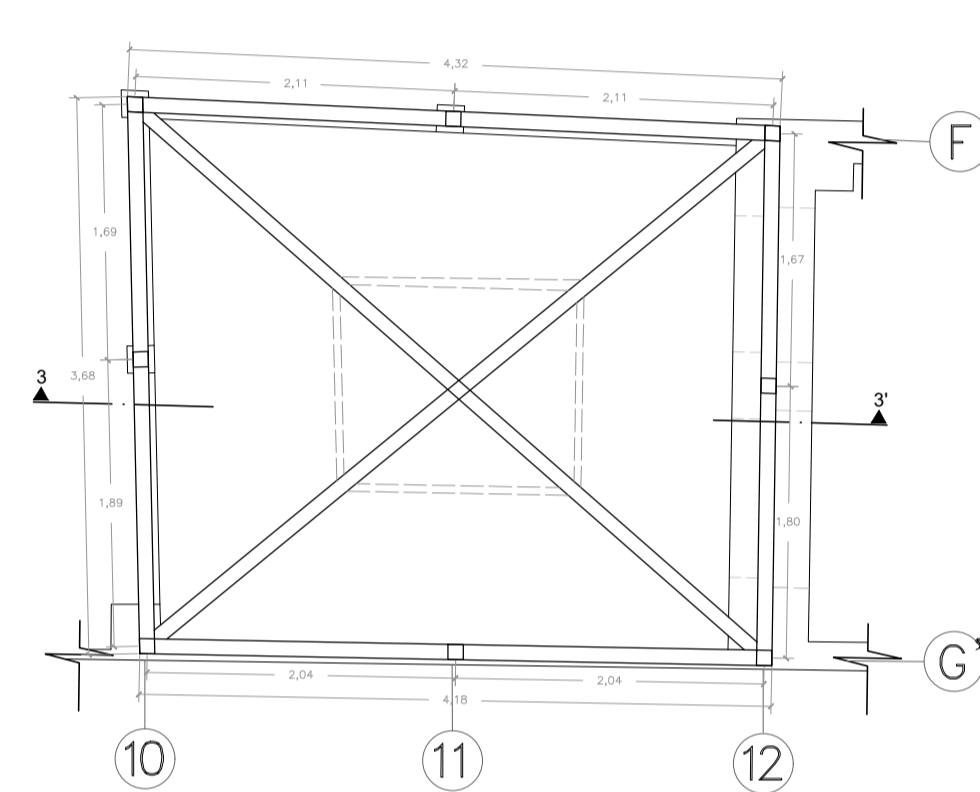
DETALLE - CUBIERTA DEL PATIO 3



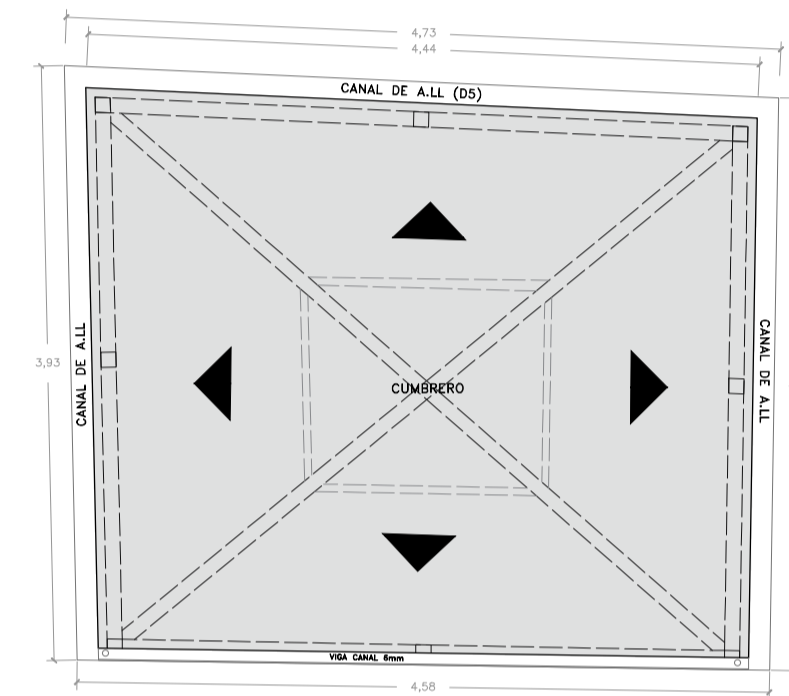
D7. CORTE 3-3'  
ESC 1:50



D8. CORTE 3-3'  
ESC 1:20

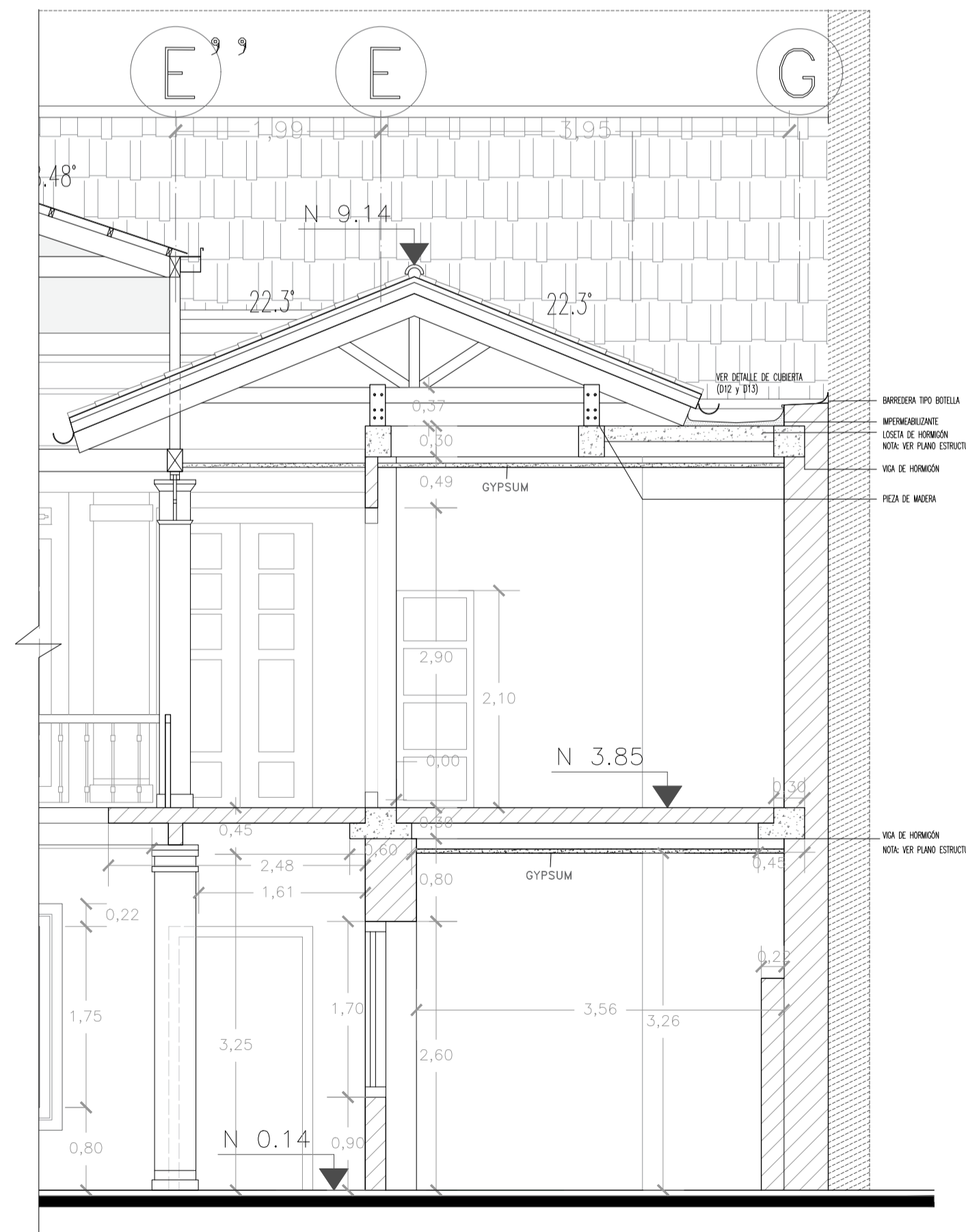


D9. PLANTA DE CUBIERTA (P3)  
ESC 1:50

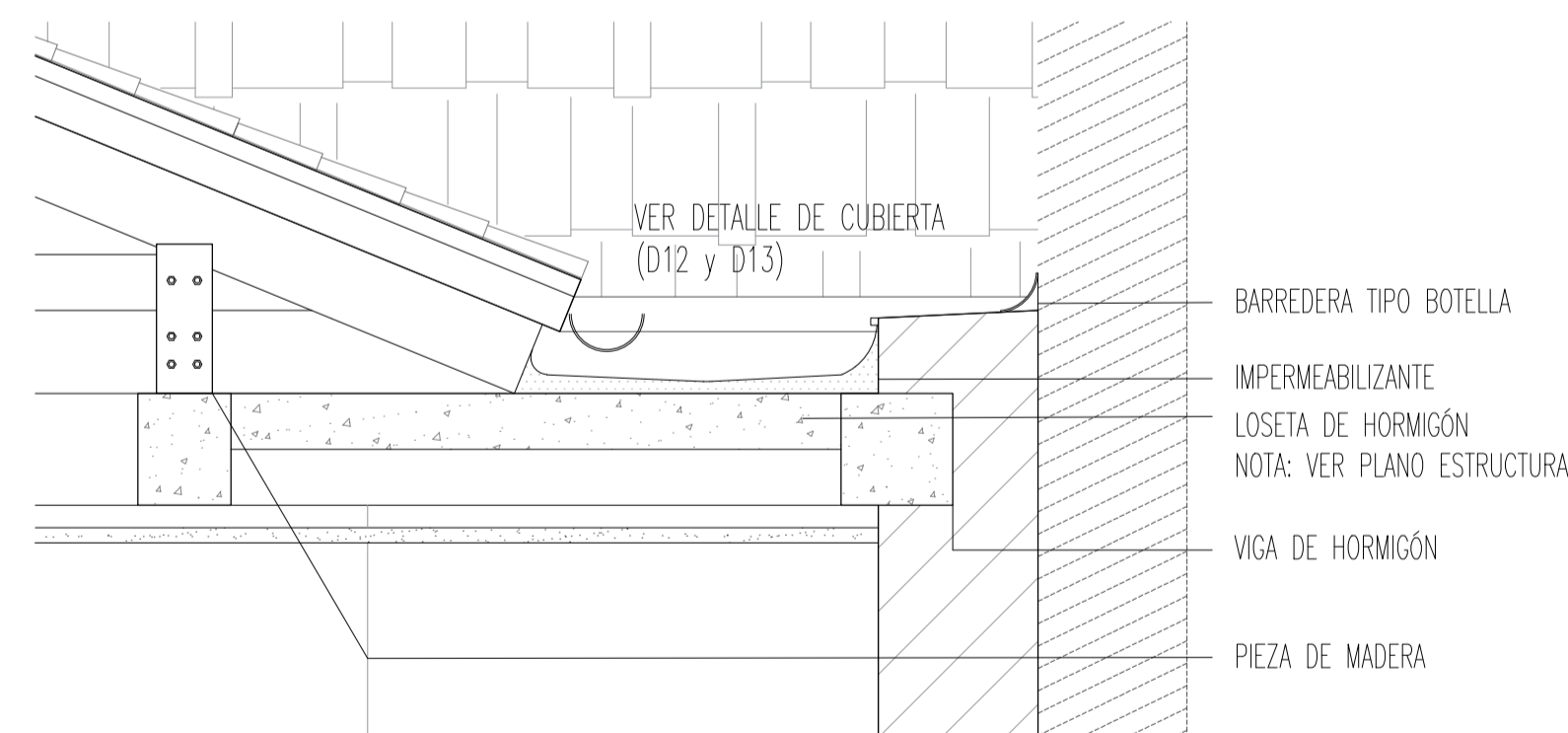


D10. CORTE DE CUBIERTA (LOCAL 12)  
ESC 1:50

DETALLE - LOCAL 12



D10. CORTE DE CUBIERTA (LOCAL 12)  
ESC 1:50



D11. CORTE DE CUBIERTA (LOCAL 12)  
ESC 1:20

MUNICIPIO DEL DISTRITO METROPOLITANO DE QUITO  
PROGRAMA DE REHABILITACIÓN DE VIVIENDA

PROYECTO  
DETALLES ARQUITECTÓNICOS

PROYECTO DE REHABILITACIÓN  
CASA "BELLAMARÍA"



SUCRE Oe 6-48 Y CUENCA  
CIUDAD QUITO - CANTON QUITO DM. - PROVINCIA PICHINCHA

SOLICITUD N°

PROYECTISTA  
ARO. SAUL MEDINA  
1801139419  
SENECYT 1005-09-939659 AM 905

CONTIENE:  
DETALLE DE CUBIERTAS PATIO 3 (P3) Y LOCAL 12  
D7. CORTE 3-3'  
D8. CORTE 3-3'  
D9. PLANTA DE CUBIERTA (P3)  
D10. CORTE DE CUBIERTA LOCAL 12  
D11. CORTE DE CUBIERTA LOCAL 12

PROPIETARIO  
ING. LUIS FABRICIO ACUÑA  
1801620582

FECHA:  
NOVIEMBRE/2022

No. PREDIO:  
617

CLAVE CATASTRAL:  
40001-12-014

ESCALA:  
INDICADAS

ÁREA DE PRIORIDAD  
1  
CENTRO HISTÓRICO DE QUITO

LAMINA IN:  
D2 DE D2

ESPACIO PARA SELLOS