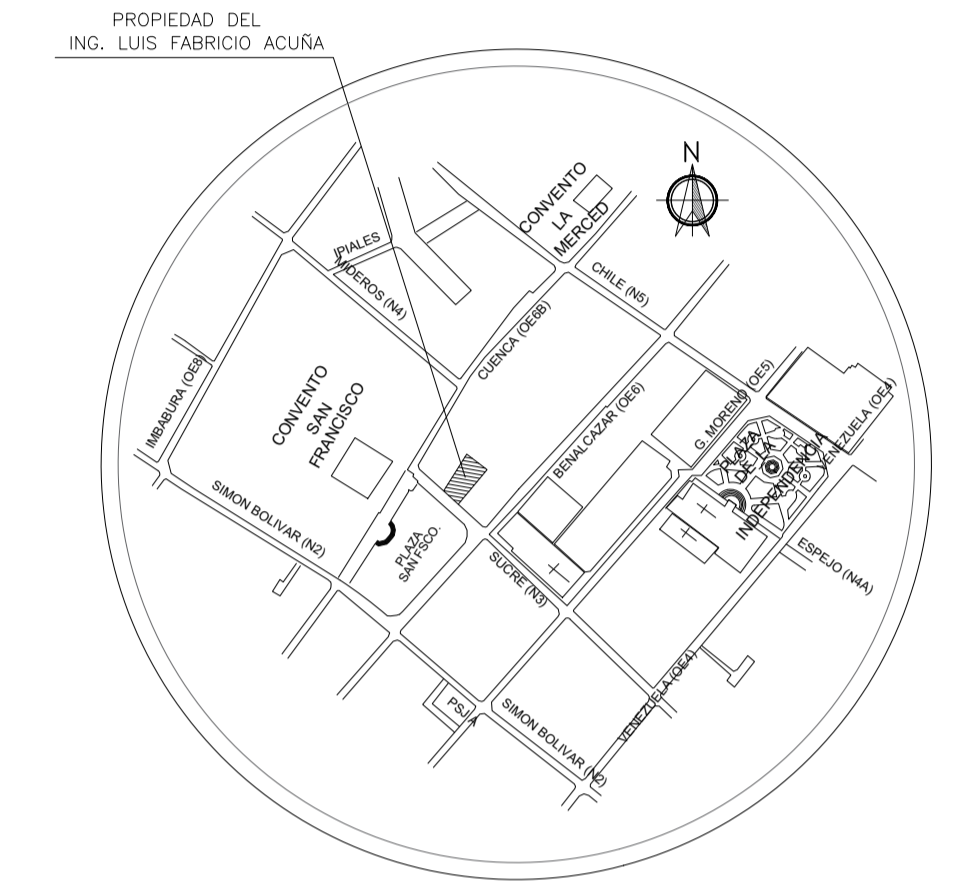


PROYECTO

PROYECTO DE REHABILITACION DE LA CASA "BELLAMARÍA"



UBICACION
SIN ESCALA

SUCRE Oe 6-48 Y CUENCA
CIUDAD QUITO - CANTON QUITO DM. - PROVINCIA PICHINCHA

PROPIETARIO
Fabrizio Acuña
ING. LUIS FABRICIO ACUÑA
1801620582

CONTIENE:
PLANTA DE CIMENTACION
DETALLE DE COLUMNAS

FECHA:
NOVIEMBRE 2022

No. PREDIO:
617

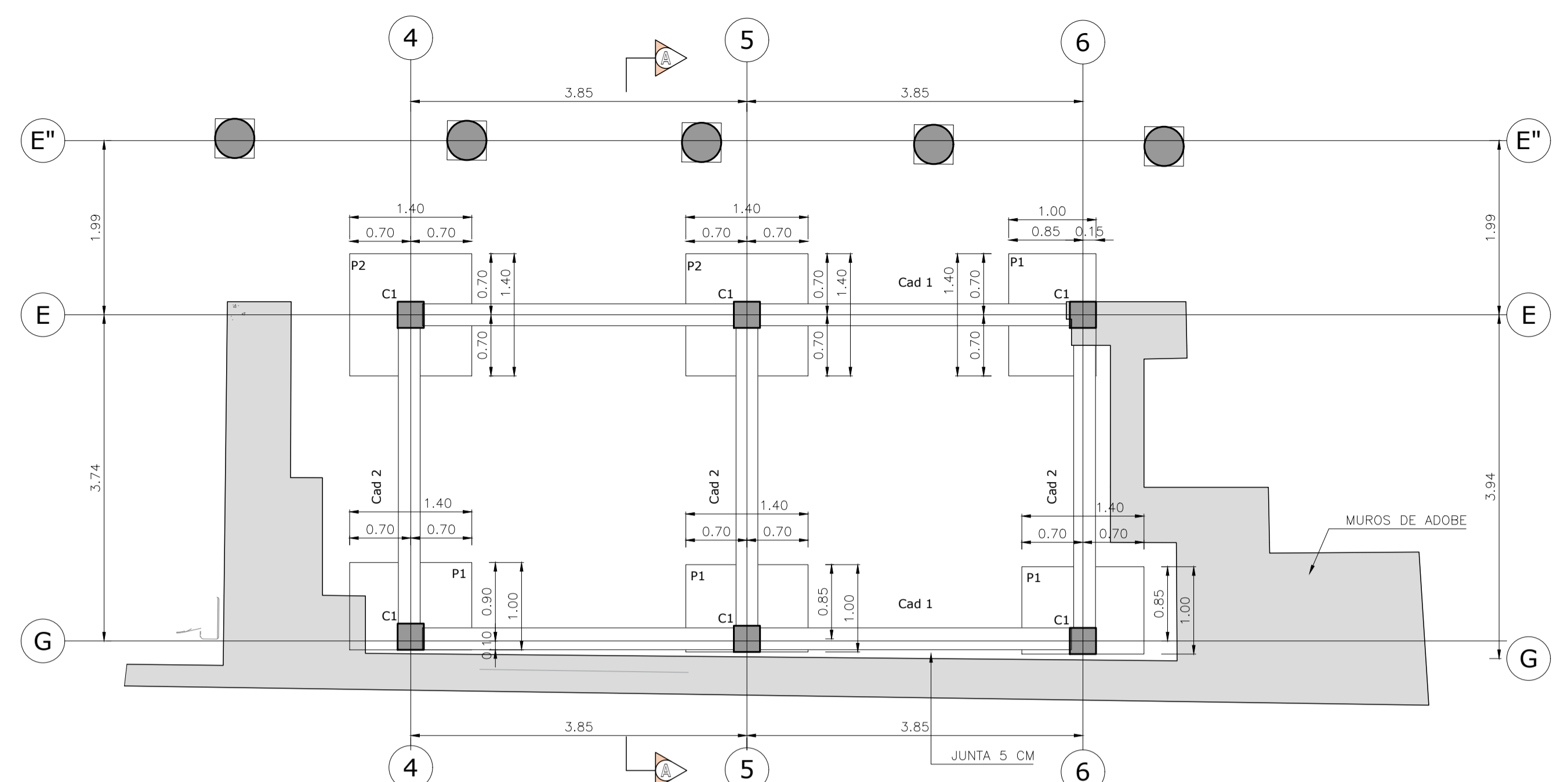
CLAVE CATASTRAL:
40001-12-014

ESCALA:
1:100

ÁREA DE PRIORIDAD
1
CENTRO HISTÓRICO DE QUITO

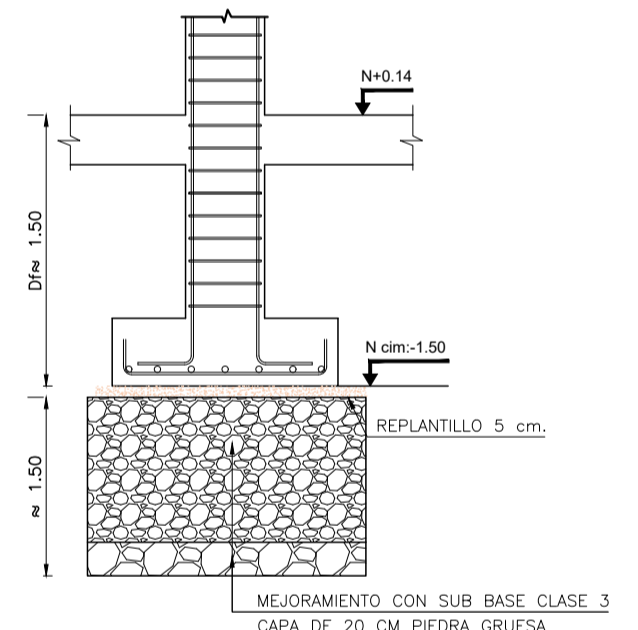
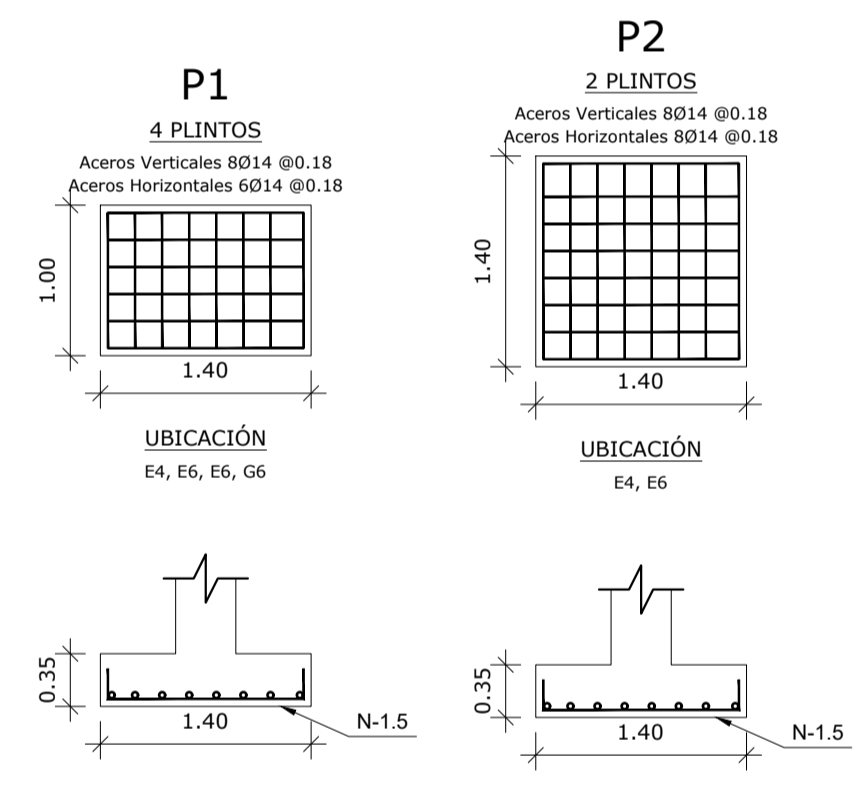
LAMINA IN:
E01 DE E05

ESPACIO PARA SELLOS

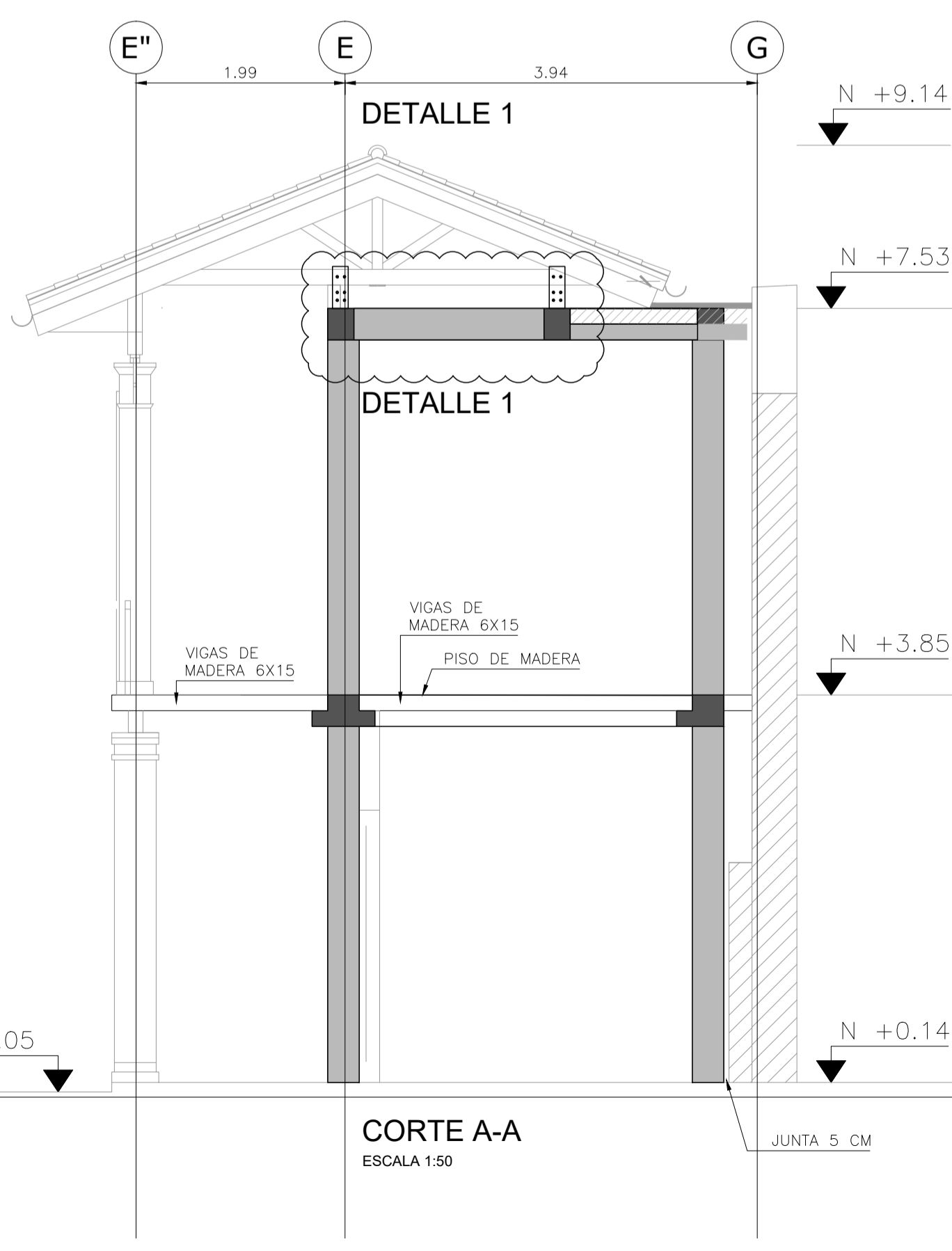
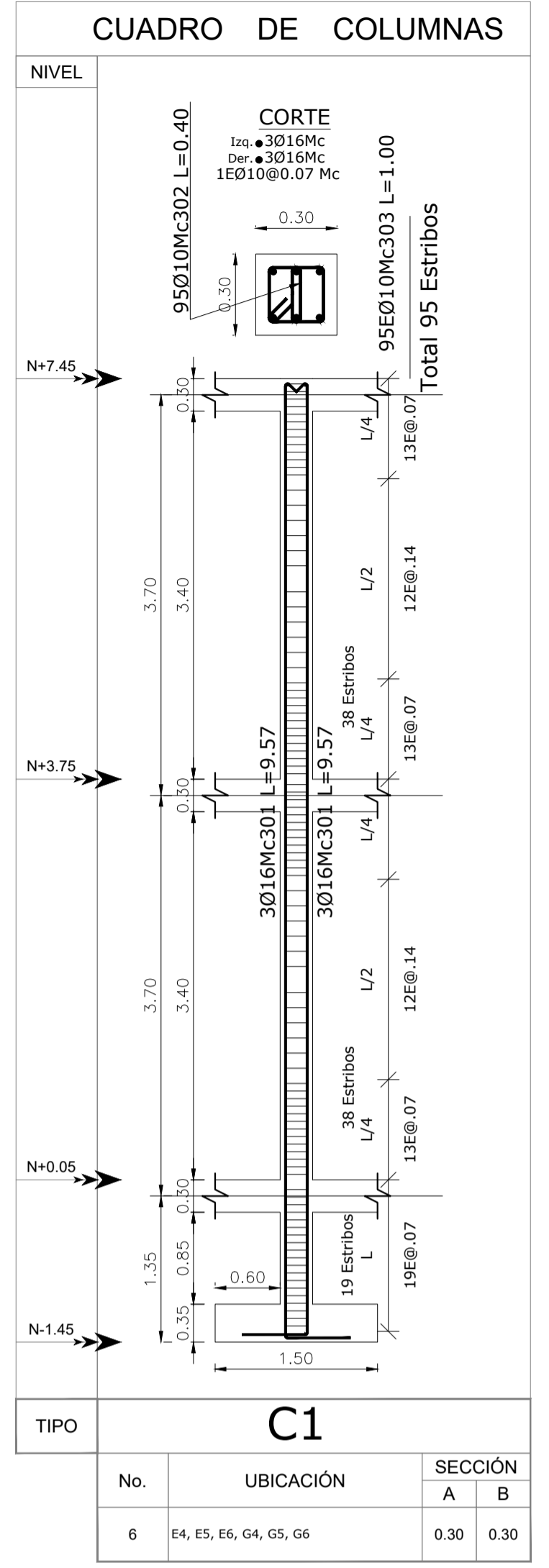
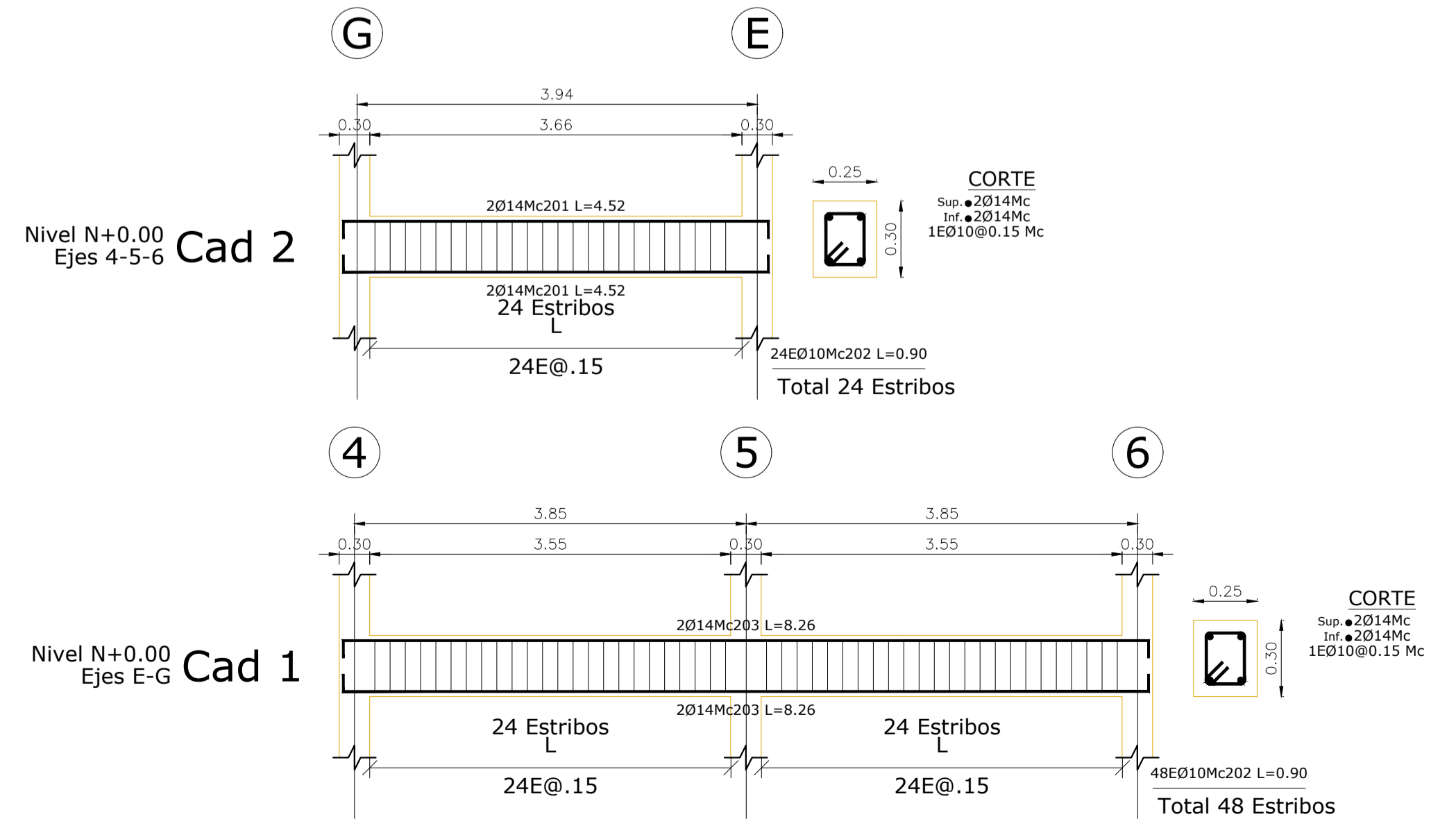


PLANTA DE CIMENTACION
ESCALA 1:50

TIPO	No.	DIMENSIONES			MARCAS ARMADURA	NIVEL	UBICACIÓN
		A	B	H			
P1	4	1.40	1.00	0.35	8014Mc101 @0.18 6014Mc102 @0.18	N-1.5	E4, E6, E6, G6
P2	2	1.40	1.40	0.35	8014Mc102 @0.18 8014Mc102 @0.18	N-1.5	E4, E6



DETALLE PLINTO TIPO
ESCALA 1:20
NOTA: EL CAMBIO DE SUELO ES PARA UNIFORMIZAR LOS ESFUERZOS EN EN EL SUELO, LA RESISTENCIA ASUMIDA EN EL CALCULO DEL PLINTO ES LA DESCRITA EN EL ESTUDIO DE SUELOS CON MEJORAMIENTO S < 11.0 T/M2



CORTE A-A
ESCALA 1:50

PLANILLA DE ACEROS

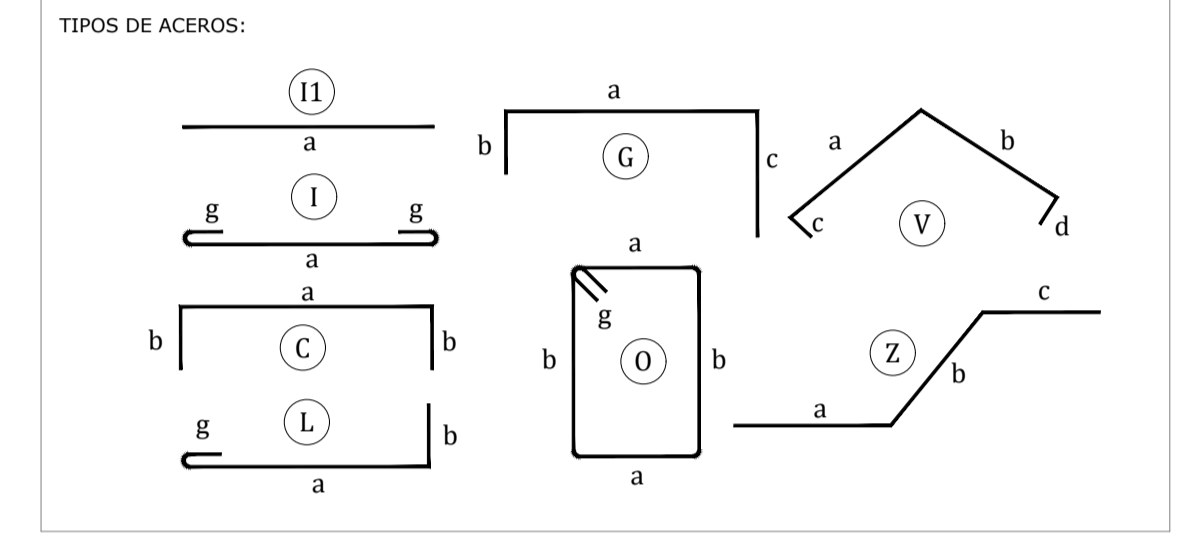
Mc	TIPO	Ø	No.	DIMENSIONES					Long. Desar. (m)	Long. Total	Peso Kg	Obsv.
				a	b	c	d	g				
MARCAS 100 200 300												
Marca 100												
101	C	14	32	0.90	0.20	-	-	-	1.30	41.6	50.3	-
102	C	14	56	1.30	0.20	-	-	-	1.70	95.2	115	-
Marca 200												
201	C	14	12	4.18	0.17	-	-	-	4.52	54.24	65.5	-
202	O	10	168	0.15	0.20	-	-	0.10	0.90	151.2	93.3	-
203	C	14	8	7.92	0.17	-	-	-	8.26	66.08	79.8	-
Marca 300												
301	G	16	36	8.82	0.60	0.15	-	-	9.57	344.52	543.7	-
302	I	10	570	0.20	-	-	-	0.10	0.40	228	140.7	-
303	O	10	570	0.20	0.20	-	-	0.10	1	570	351.7	-

RESUMEN DE MATERIALES

Ø	8	10	12	14	16	18	20	22	25	28	32
W (Kg/m)	0.395	0.617	0.888	1.208	1.578	1.998	2.466	2.984	3.853	4.834	6.313
L (m)	949	3	257	345	-	-	-	-	-	-	-
PESO (Kg)	586	2	311	544	-	-	-	-	-	-	-

Wtot (Kg) = 1442
HORMIGON Fc = 210 Kg/cm2
ACERO fy = 4200 Kg/cm2

HORMIGON EN PLINTOS = 3.50 m3
HORMIGON EN CADENAS = 2.60 m3
HORMIGON EN COLUMNAS = 4.80 m3



NOTAS GENERALES:
1. Los recubrimientos mínimos para el acero de refuerzo, sera de 5.0 cm. en elementos que tienen contacto con el suelo, y de 2.5 en el resto de elementos.
2. El gancho mínimo en el acero de refuerzo sera de 10 veces el diametro de la varilla si no se especifica en los planos.
3. Lo acotado prevalece a lo medido.

CARGAS UTILIZADAS:
CARGA MUERTA: 300 Kg/m2 (en pisos de madera)
CARGA DE SERVICIO: 250 Kg/m2 (Areas de Oficinas)
CARGAR SISMICA: Espectro según NEC-15

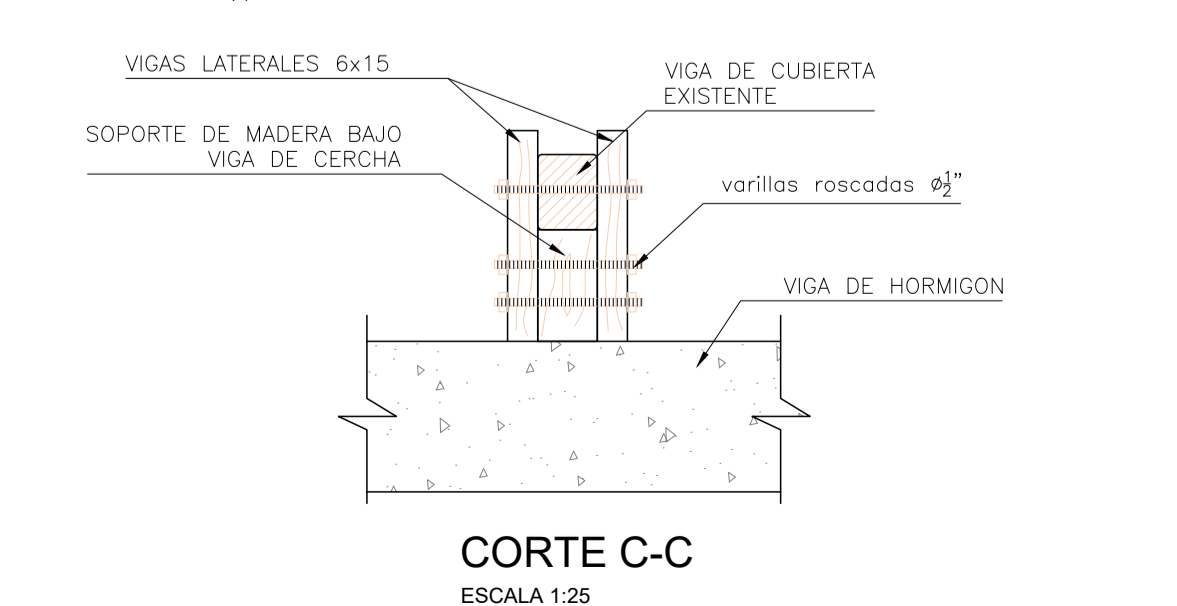
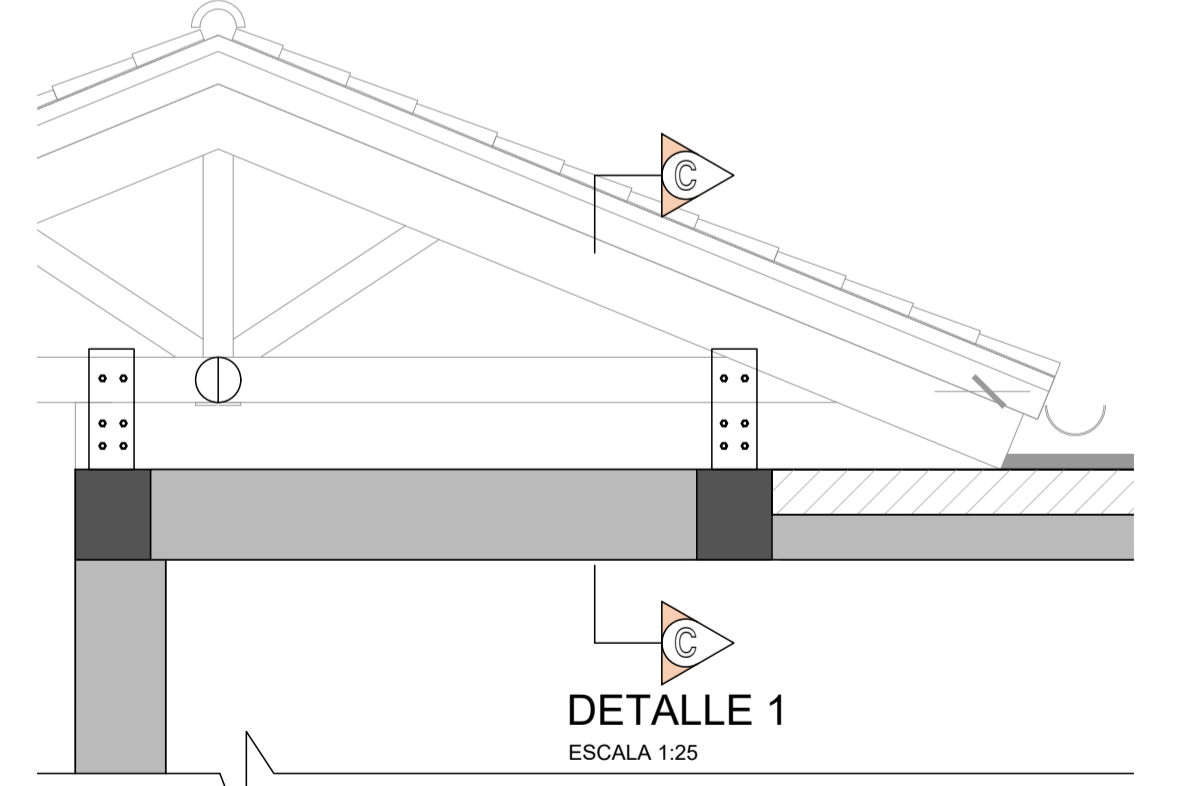
CODIGOS Y NORMAS:
NEC-15
ACI 318-2014

ESPECIFICACIONES DE MATERIALES:
ACERO ESTRUCTURAL: Acero A36 en forma de perfiles conformados, flejes y placas fy = 2500 Kg/cm2
HORMIGON ESTRUCTURAL: Hormigón resistencia mínima a la compresión f'c = 210 Kg/cm2 a los 28 días en probetas cilíndricas de 15 x 30 cm de altura.
TAMAÑO MÁXIMO DEL AGREGADO: Agregado grueso de tamaño máximo 1"

RESISTENCIA DEL SUELO: 8.00 t/m2 el cual debe ser comprobado en obra y no considera realizar un mejoramiento de suelo según el estudio de suelos.

TIEMPOS DE CURADO
Losas, vigas, columnas autoportantes 7 días

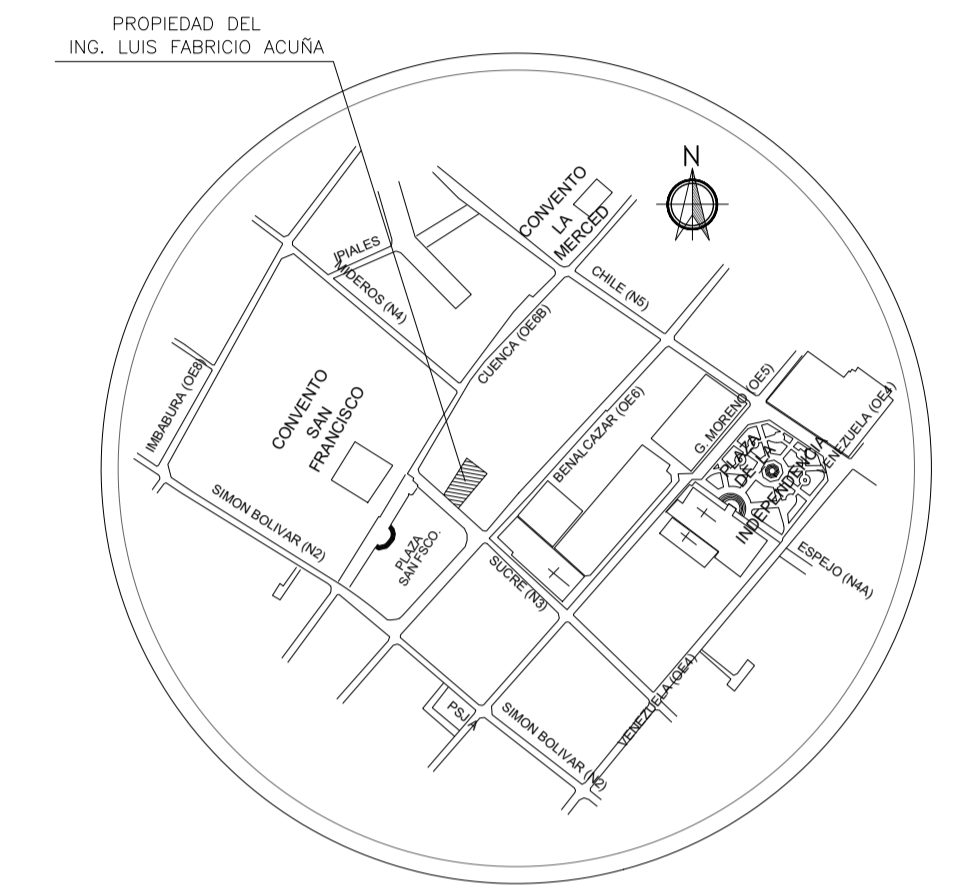
PROCESO CONSTRUCTIVO
• Construcción de la cimentación.
• Construcción estructura de hormigón vigas y columnas
• Apoyo de cubierta de madera en la estructura de hormigón mediante vigas metálicas
• Liberación de mamposterías de adobe.



CORTE C-C
ESCALA 1:25

PROYECTO

PROYECTO DE REHABILITACION DE LA CASA "BELLAMARÍA"



UBICACION
SIN ESCALA

SUCRE Oe 6-48 Y CUENCA
CIUDAD QUITO - CANTON QUITO DM. - PROVINCIA PICHINCHA

SOLICITUD N°

CALCULO ESTRUCTURAL



ING. DANIEL ATI A.
0401202015
SENESCYT 1001-04-529765 AM 4482

CONTIENE:
DETALLE AREA DE AMPLIACION
VIGAS N+3.85
VIGAS N+7.53

PROPIETARIO
FECHA: NOVIEMBRE 2022

ING. LUIS FABRICIO ACUÑA
1801620582

No. PREDIO:
617

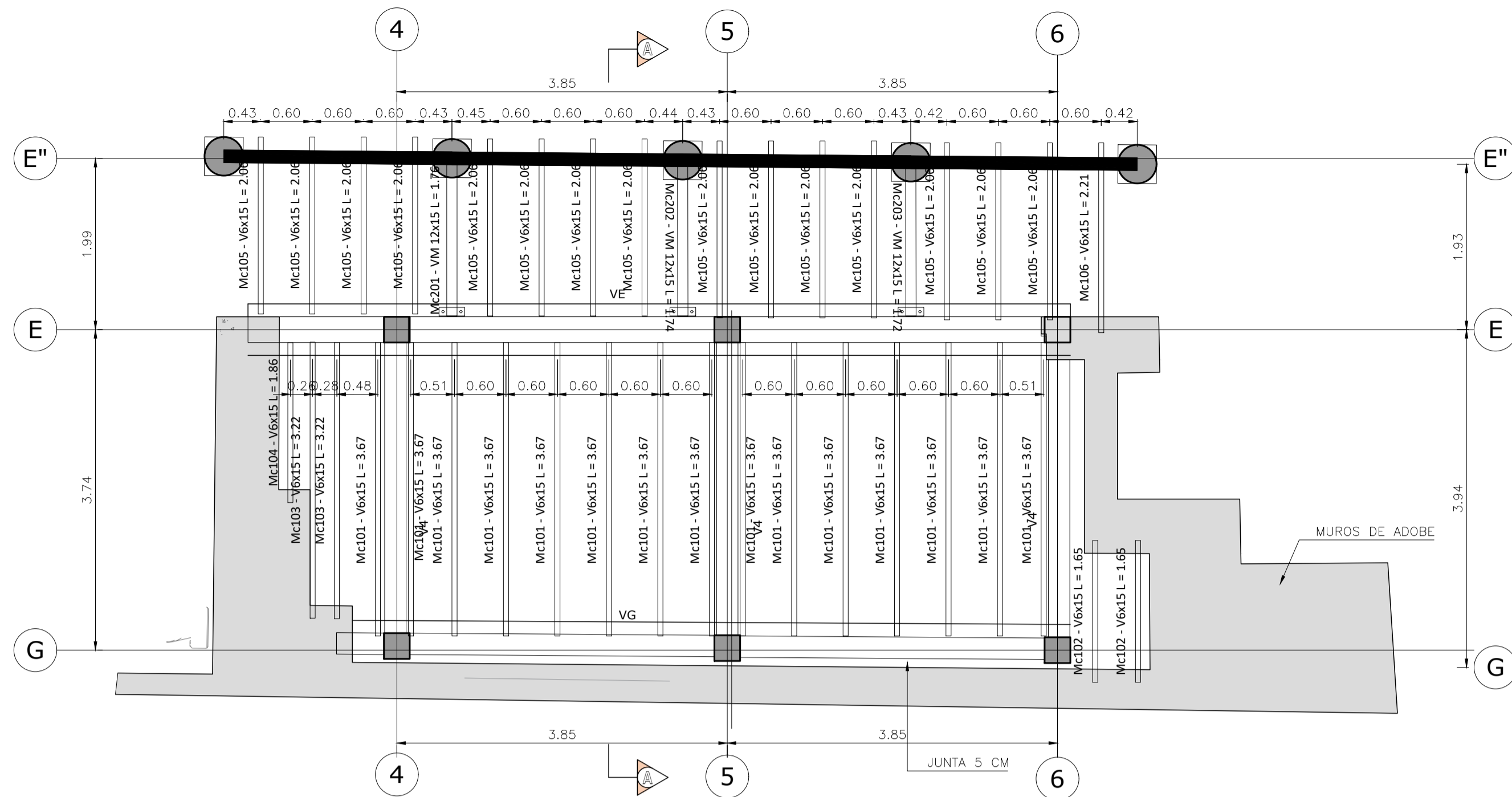
CLAVE CATASTRAL:
40001-12-014

ESCALA:
1:100

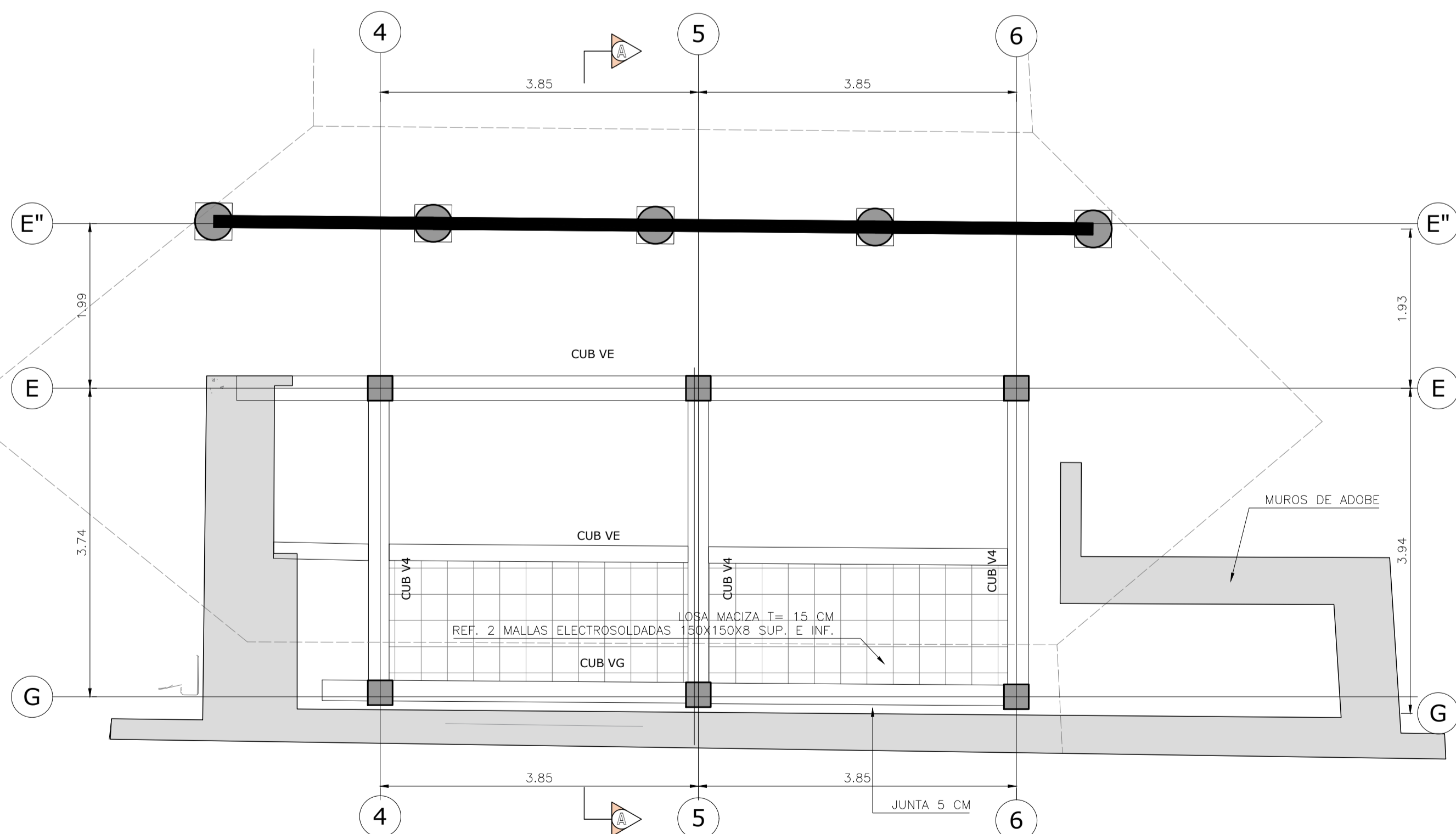
ÁREA DE PRIORIDAD
1
CENTRO HISTÓRICO DE QUITO

LAMINA IN:
E02 DE E05

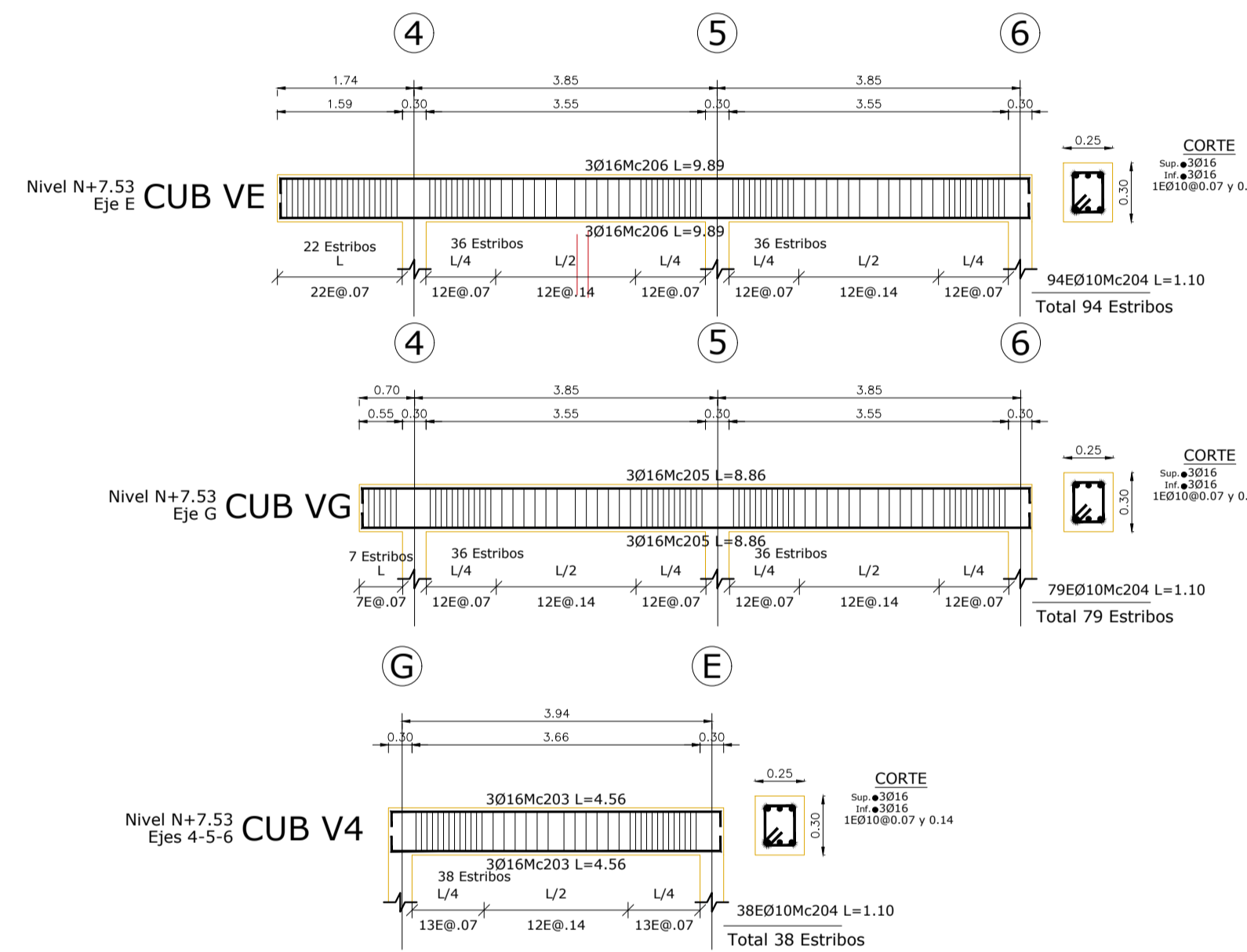
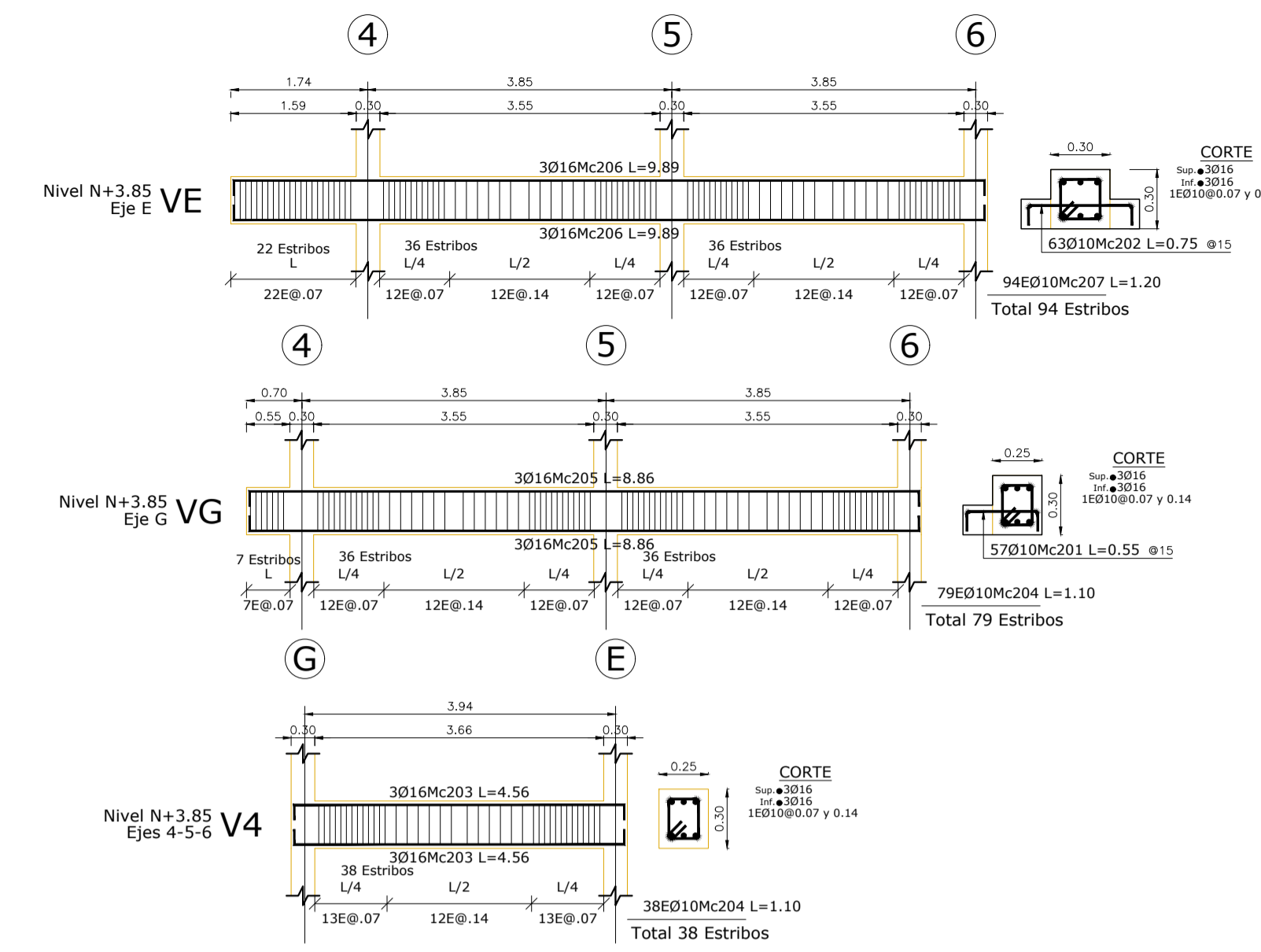
ESPACIO PARA SELLOS



PLANTA VIGAS N+3.85
ESCALA 1:50

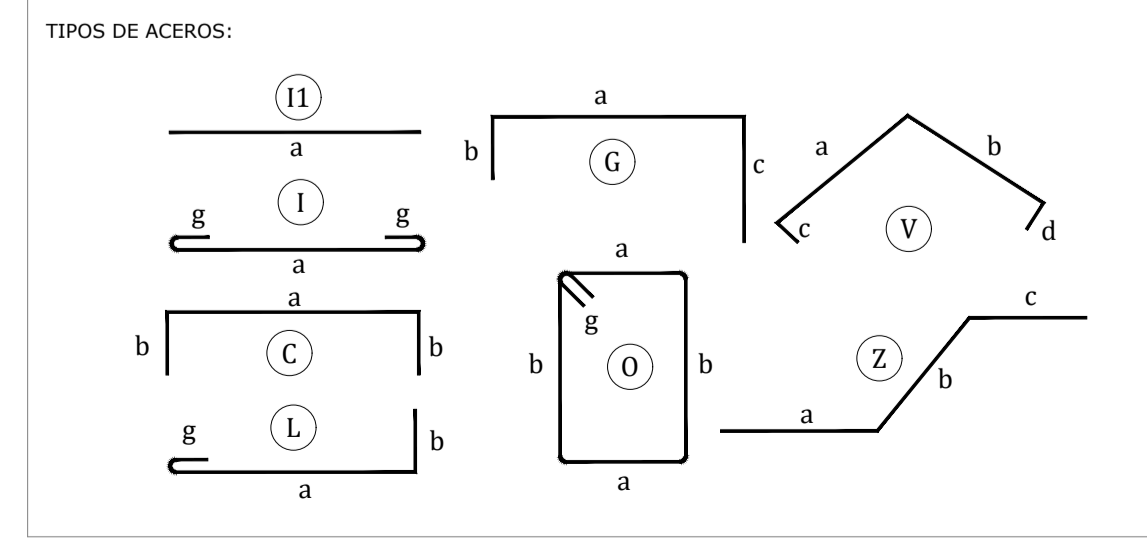


PLANTA VIGAS N+7.53
ESCALA 1:50



PLANILLA DE ACEROS

Mc	TIPO	Ø	No.	DIMENSIONES					Long. Desar. (m)	Long. Total	Peso Kg	Obsv.
				a	b	c	d	g				
MARCAS 200												
201	C	10	57	0.35	0.10	-	-	-	0.55	31.35	19.3	-
202	C	10	63	0.55	0.10	-	-	-	0.75	47.25	29.2	-
203	C	16	36	4.18	0.19	-	-	-	4.56	164.16	259.0	-
204	O	10	574	0.20	0.25	-	-	0.10	1.10	631.4	389.6	-
205	C	16	12	8.48	0.19	-	-	-	8.86	106.32	167.8	-
206	C	16	18	9.51	0.19	-	-	-	9.89	178.02	280.9	-
207	O	10	94	0.25	0.25	-	-	0.10	1.20	112.8	69.6	-
RESUMEN DE MATERIALES												
Ø	8	10	12	14	16	18	20	22	25	28	32	
W (kg/m)	0.395	0.617	0.888	1.208	1.578	1.998	2.466	2.984	3.653	4.834	6.313	
L (m)	-	823	-	-	449	-	-	-	-	-	-	
PESO (Kg)	-	508	-	-	708	-	-	-	-	-	-	
Wtot (Kg) = 1215						HORMIGON EN VIGAS P1 = 3.20 M3						
HORMIGON Fc = 210 Kg/cm2						HORMIGON EN VIGAS DE CUBIERTAS= 2.80 M3						
ACERO fy = 4200 Kg/cm2						---						



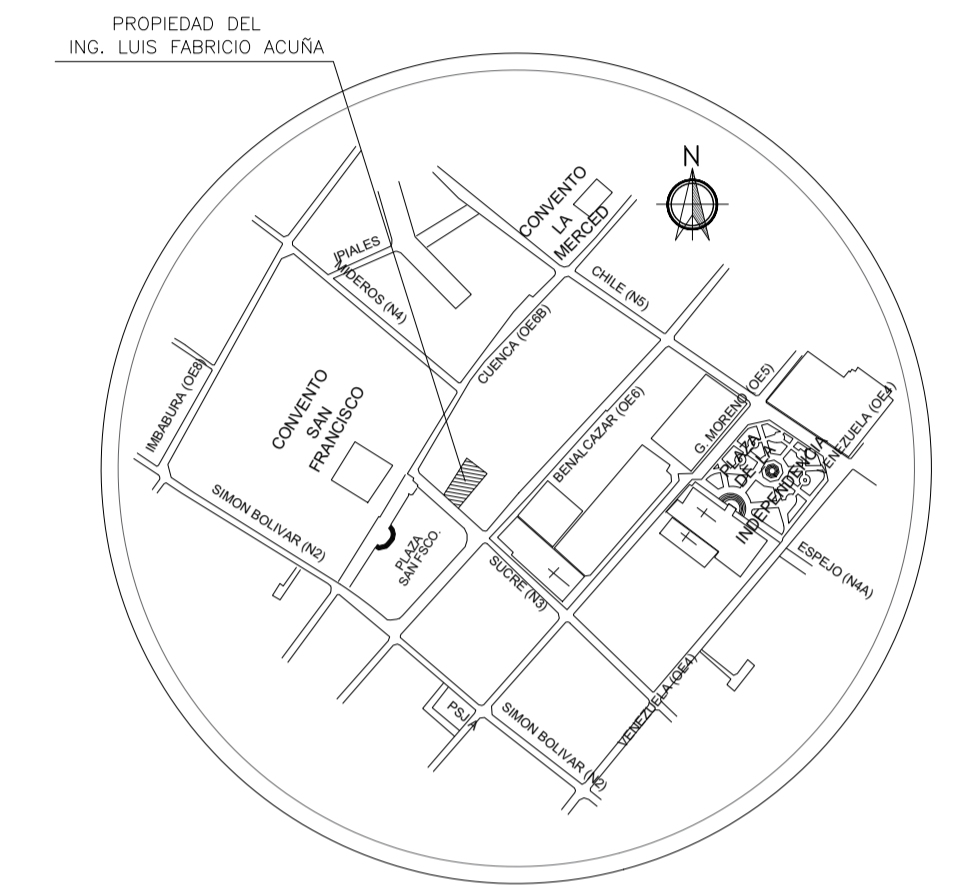
RESUMEN DE VIGAS DE MADERA

POS	CANTIDAD	LONGITUD (m)	TIPO	DESCRIPCION	LONGITUD TOTAL
Mc101	15	3.67	VM 6X15	VIGA MADERA 6X15 CM	55.05 m
Mc102	2	1.65	VM 6X15	VIGA MADERA 6X15 CM	3.30 m
Mc103	2	3.22	VM 6X15	VIGA MADERA 6X15 CM	6.44 m
Mc104	1	1.86	VM 6X15	VIGA MADERA 6X15 CM	1.86 m
Mc105	15	2.06	VM 6X15	VIGA MADERA 6X15 CM	30.90 m
Mc106	1	2.21	VM 6X15	VIGA MADERA 6X15 CM	2.21 m
Mc201	1	1.76	VM 12X15	VIGA MADERA 12X15 CM	1.76 m
Mc202	1	1.74	VM 12X15	VIGA MADERA 12X15 CM	1.74 m
Mc203	1	1.72	VM 12X15	VIGA MADERA 12X15 CM	1.72 m

DESCRIPCION	CANTIDAD
VIGA MADERA 6X15 CM	99.76 m
VIGA MADERA 12X15 CM	5.22 m
ESPECIFICACIONES DE LOS MATERIALES	
Madera de Colorado o similar	

PROYECTO

PROYECTO DE REHABILITACION DE LA CASA "BELLAMARÍA"



UBICACION
SIN ESCALA

SUCRE Oe 6-48 Y CUENCA
CIUDAD QUITO - CANTON QUITO DM. - PROVINCIA PICHINCHA

SOLICITUD N°

CALCULO ESTRUCTURAL



CARLOS DANIEL ATI

ING. DANIEL ATI A.
0401202015
SENESCYT 1001-04-529765 AM 4482

CONTIENE:
DETALLE ESTRUCTURA DE CUBIERTAS
PATIO PRINCIPAL
PATIO 1
PATIO 2

PROPIETARIO

ING. LUIS FABRICIO ACURA
1801620582

FECHA:
NOVIEMBRE 2022

No. PREDIO:
617

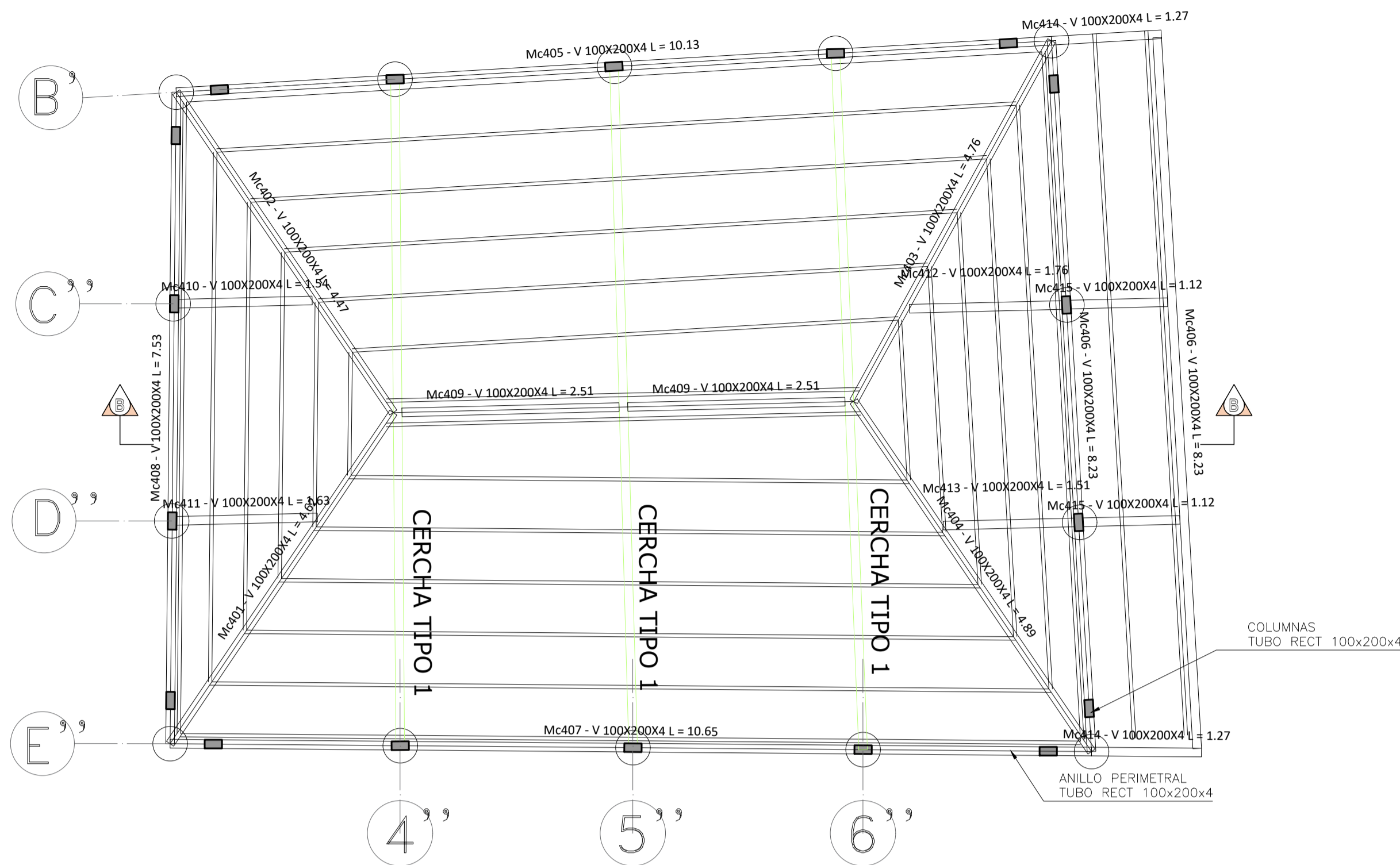
CLAVE CATASTRAL:
40001-12-014

ESCALA:
1:100

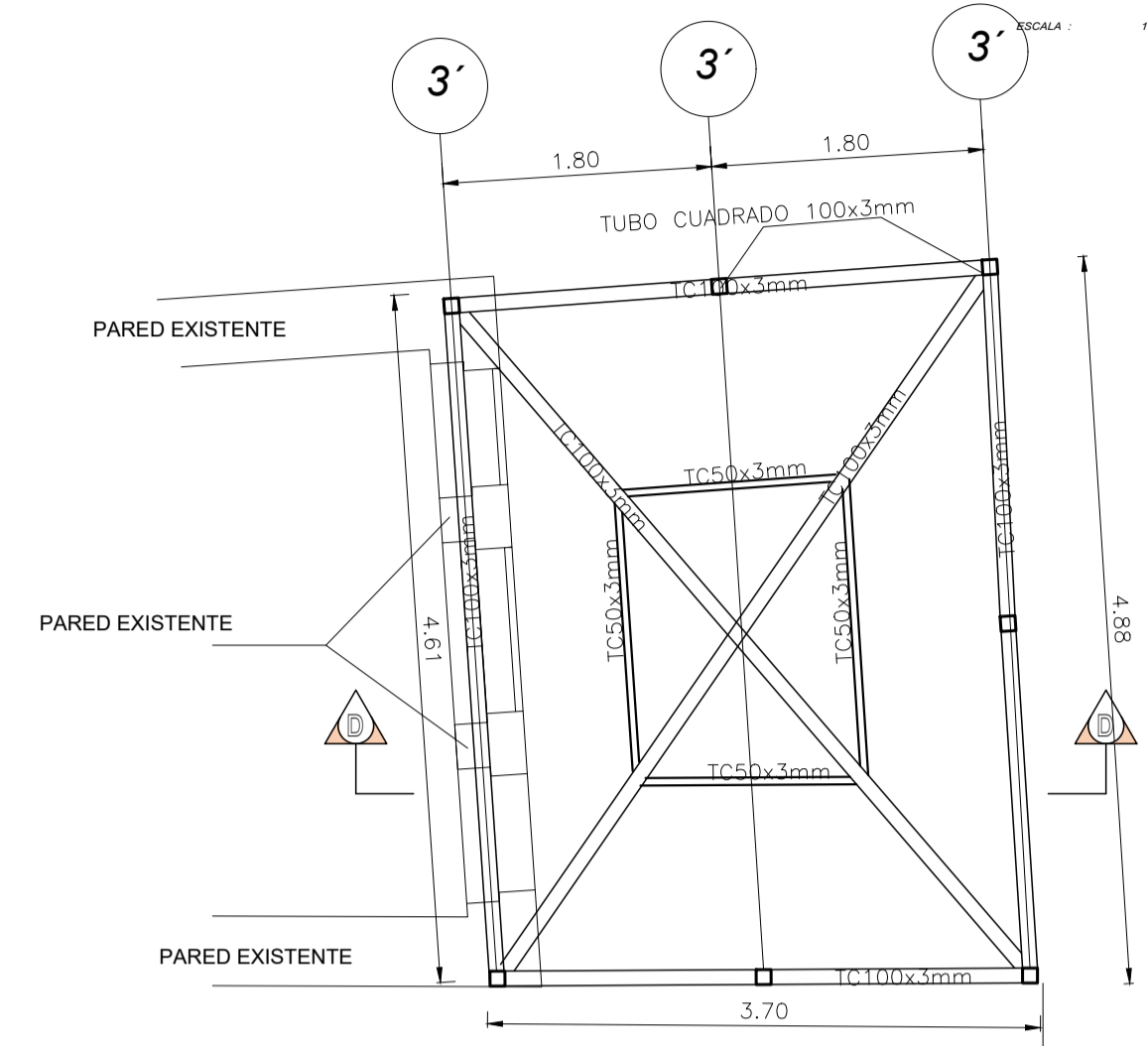
ÁREA DE PRIORIDAD
1
CENTRO HISTÓRICO DE QUITO

LAMINA IN:
E03 DE E05

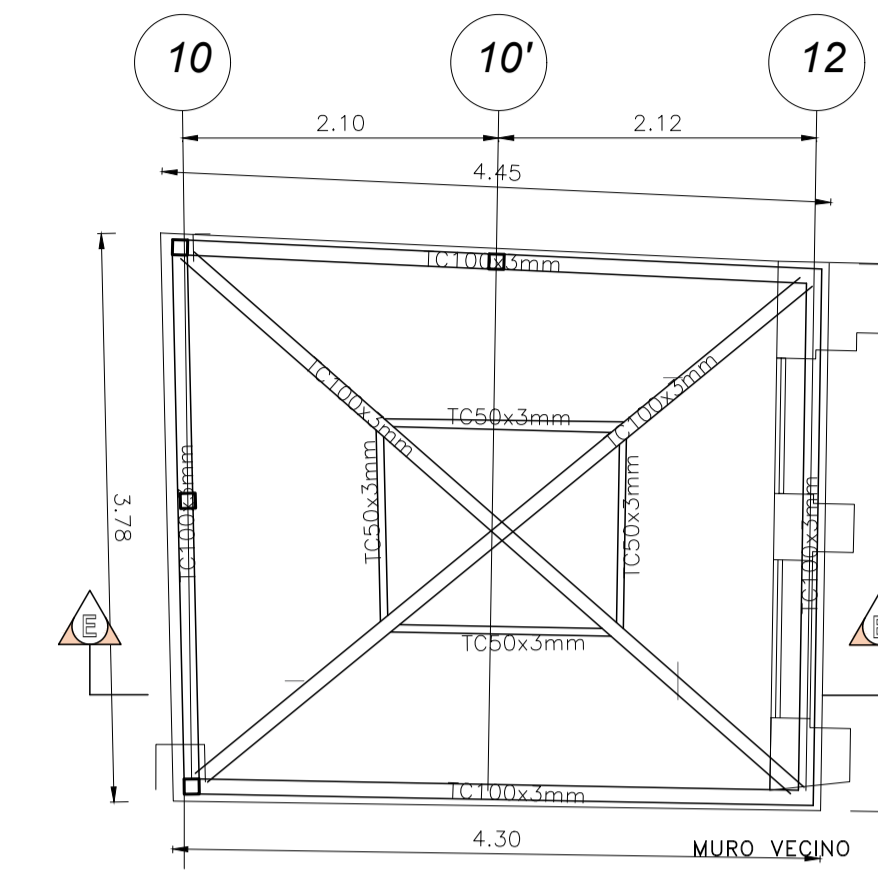
ESPACIO PARA SELLOS



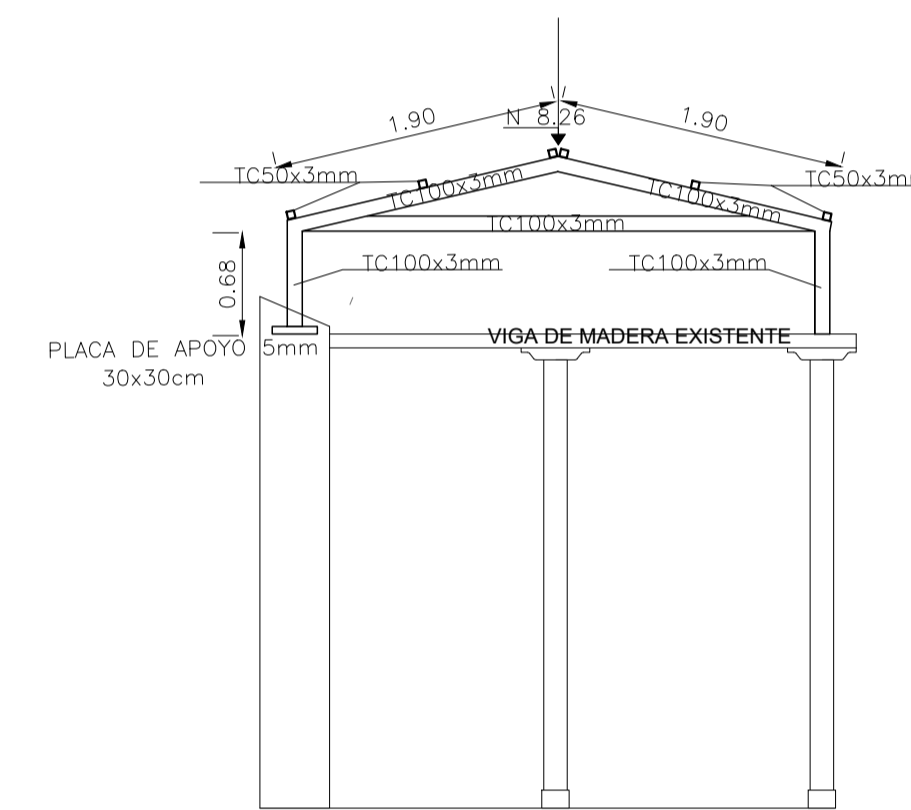
PLANTA CUBIERTA PATIO PRINCIPAL
ESCALA 1:50



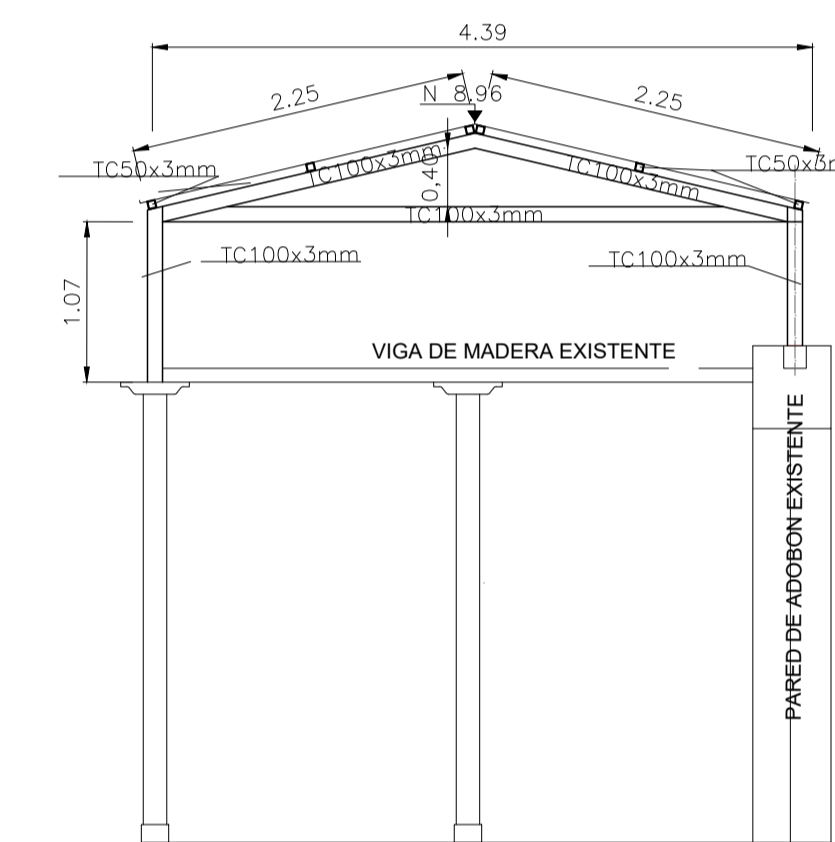
PLANTA CUBIERTA PATIO No 2
ESCALA : 1 : 50



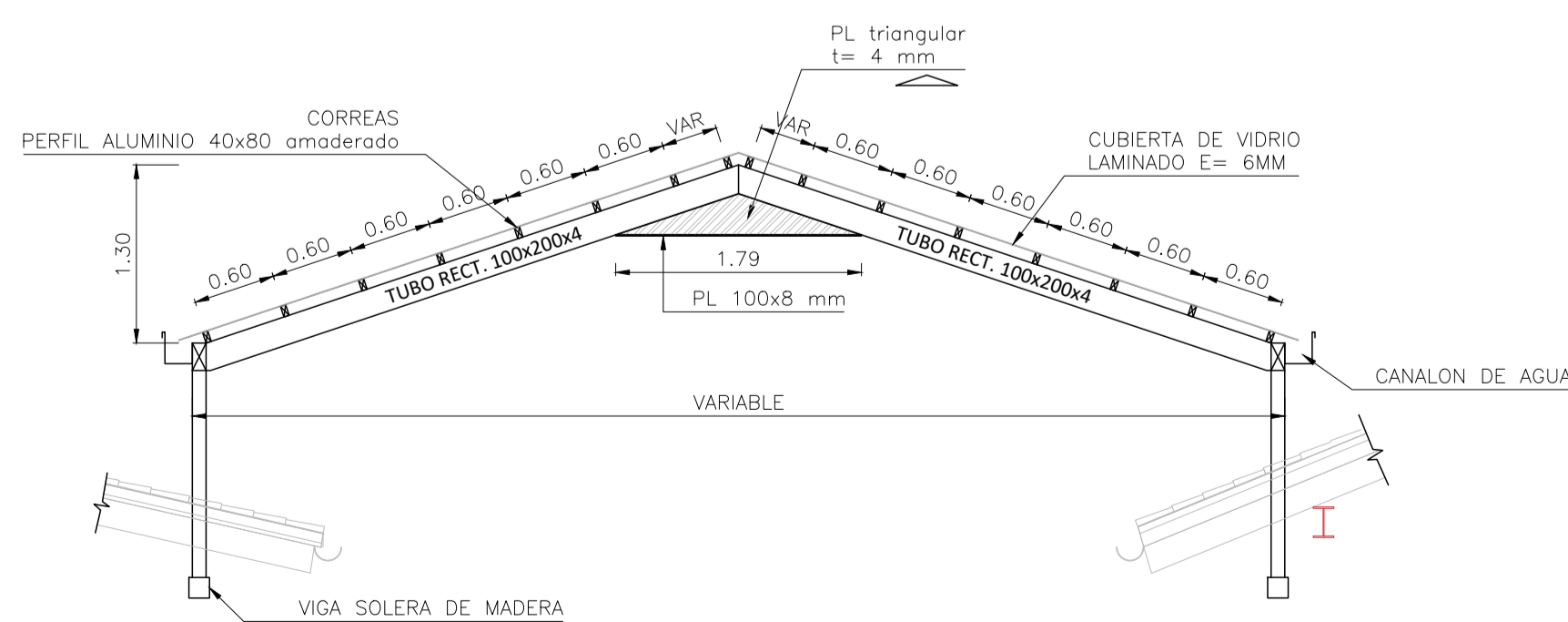
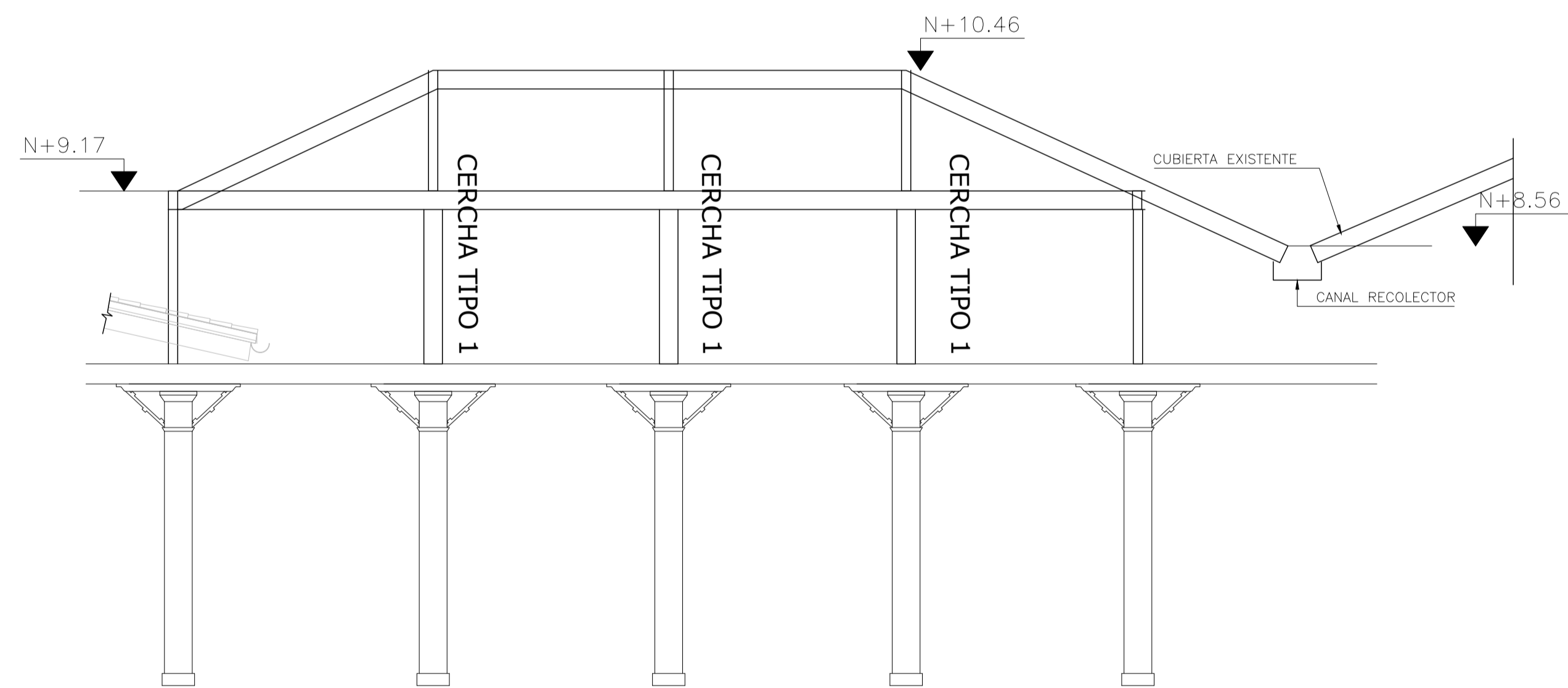
PLANTA CUBIERTA PATIO No 3
ESCALA : 1 : 50



CORTE D-D PATIO 2
ESCALA : 1 : 50



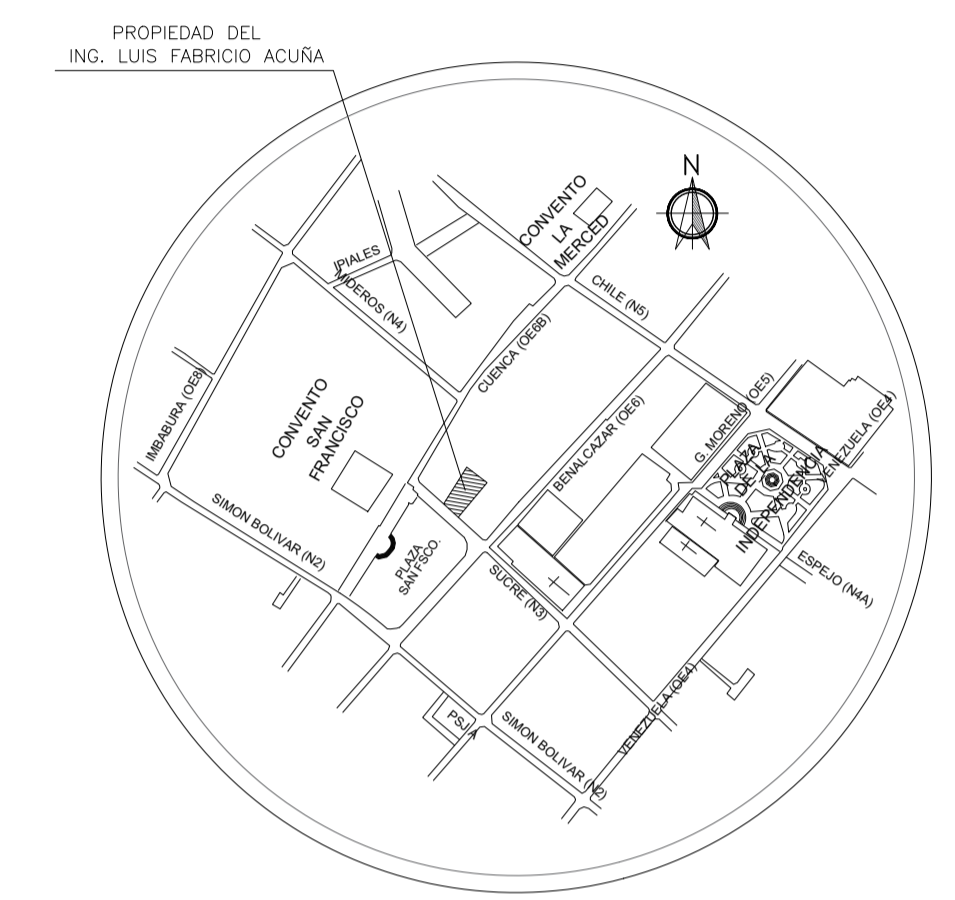
CORTE E-E PATIO 3
ESCALA : 1 : 50



CERCHA TIPO 1
ESCALA 1:50

PROYECTO

PROYECTO DE REHABILITACION DE LA
CASA "BELLAMARÍA"



UBICACION
SIN ESCALA

SUCRE Oe 6-48 Y CUENCA
CIUDAD QUITO - CANTON QUITO DM. - PROVINCIA PICHINCHA

CALCULO ESTRUCTURAL
CONTIENE:
DETALLE DE CISTERNAS

ING. DANIEL ATI A.
0401202015
SENECYT 1001-04-529765 AM 4482

PROPIETARIO
ING. LUIS FABRICIO ACUÑA
1801620582

FECHA:
NOVIEMBRE 2022

No. PREDIO:
617

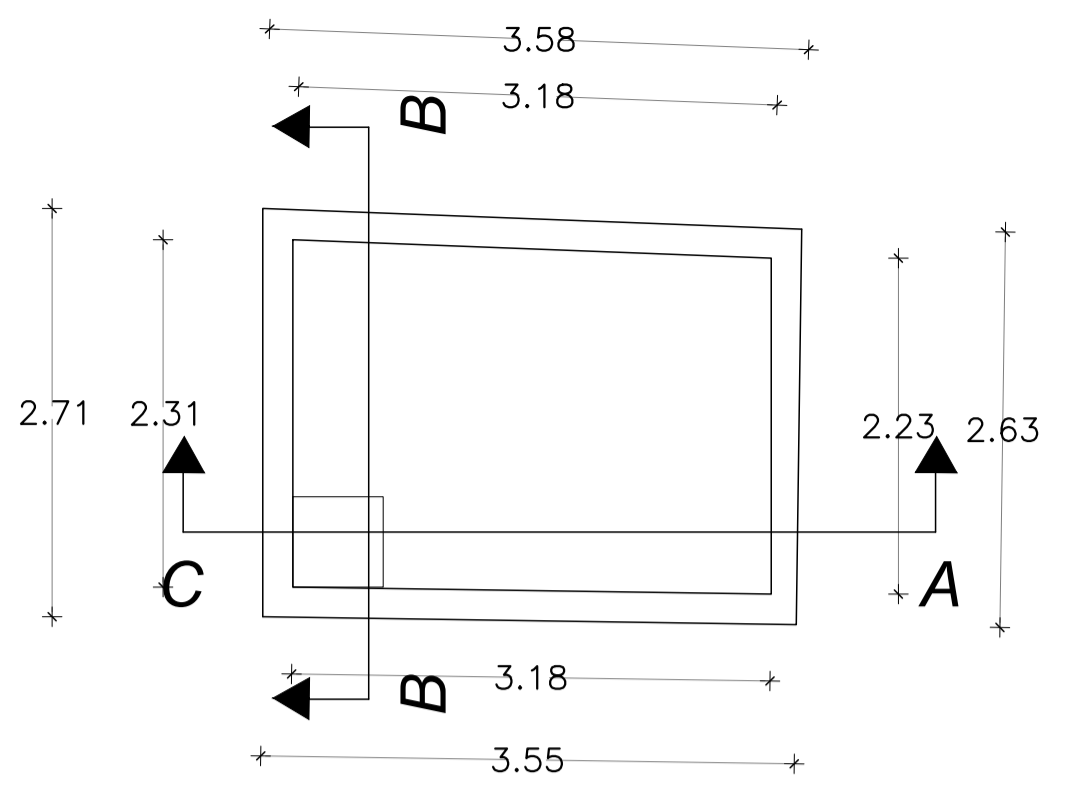
CLAVE CATASTRAL:
40001-12-014

ESCALA:
1:100

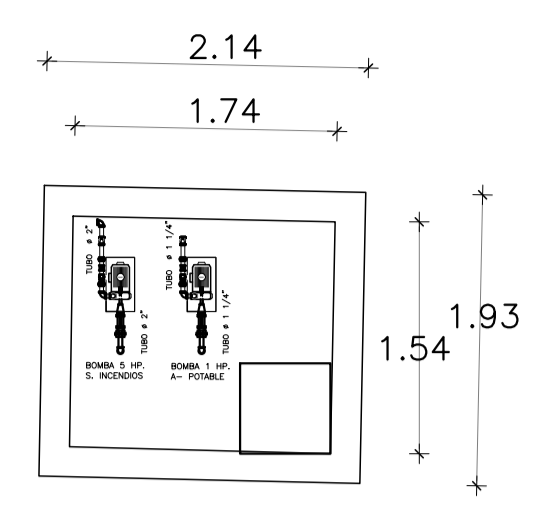
ÁREA DE PRIORIDAD
1
CENTRO HISTÓRICO DE QUITO

LAMINA IN:
E040E05

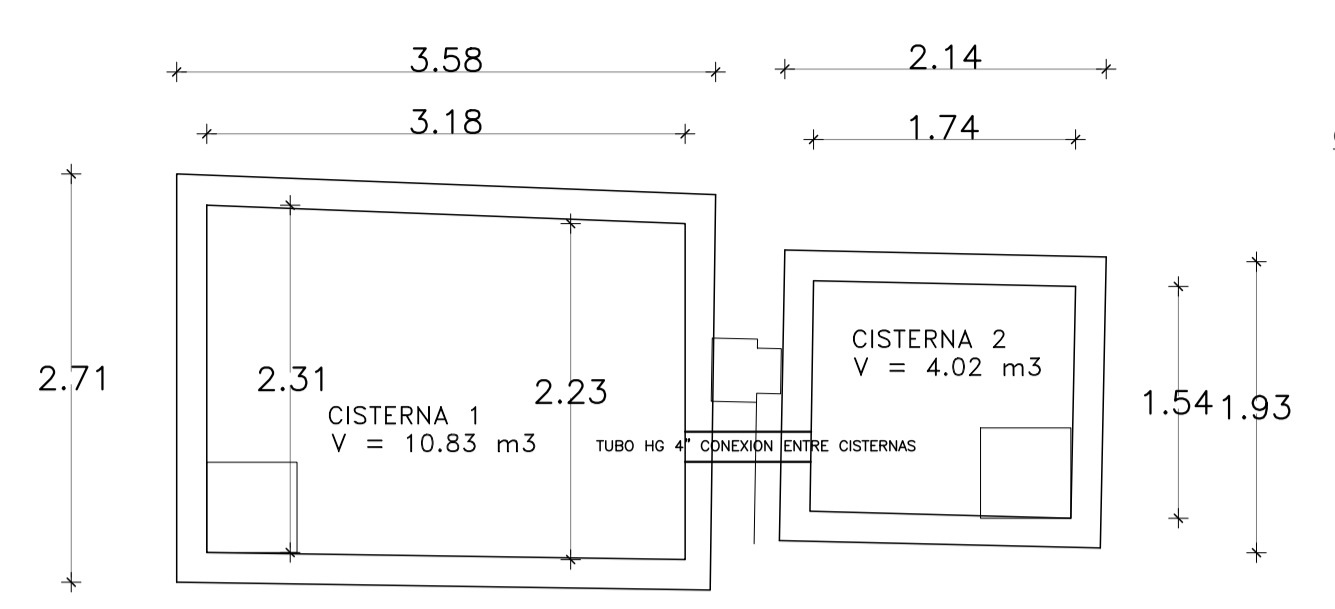
ESPACIO PARA SELLOS



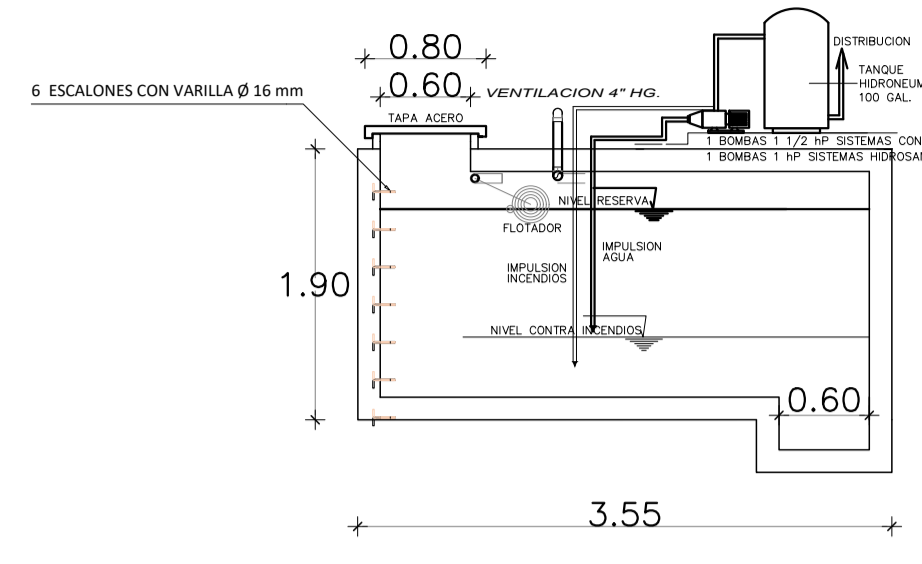
PLANTA CISTERNA 1
ESCALA: 1 : 50



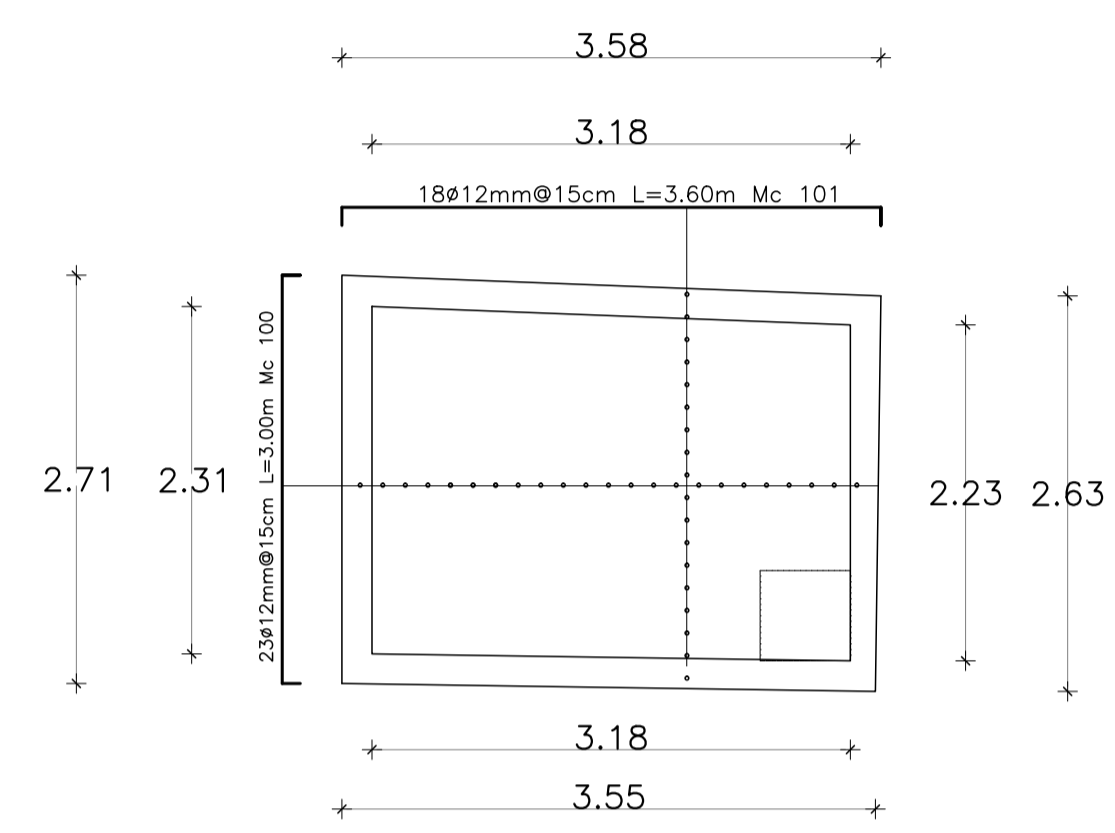
PLANTA CISTERNA 2
ESCALA: 1 : 50



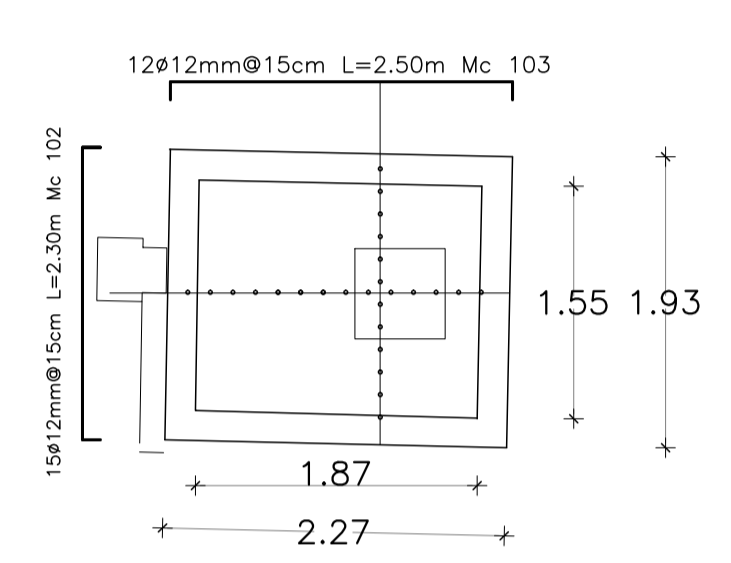
DETALLE DE PLANTAS DE
CISTERNA 1 Y 2 V = 14.80 m³
ESCALA: 1 : 50



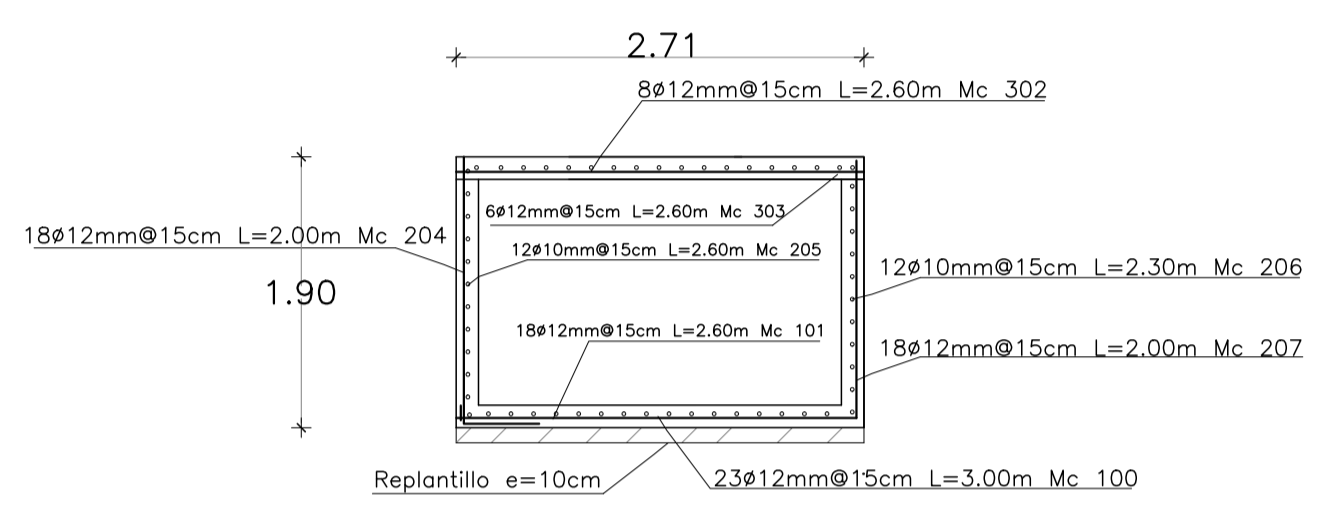
DETALLE HIDRONEUMÁTICO
ESCALA: 1 : 50



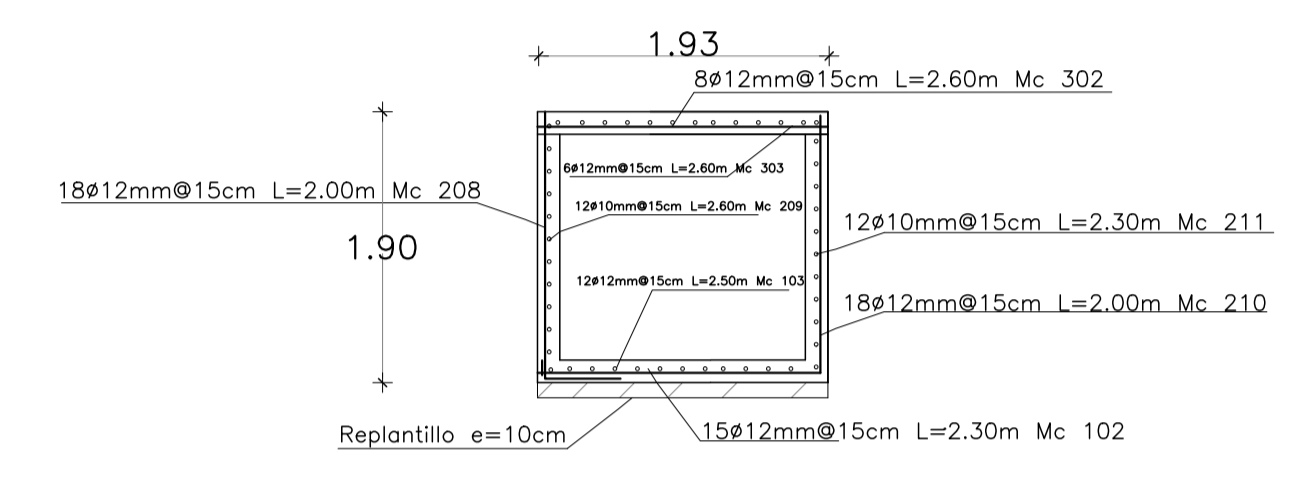
LOSA DE FONDO
ESCALA: 1 : 50



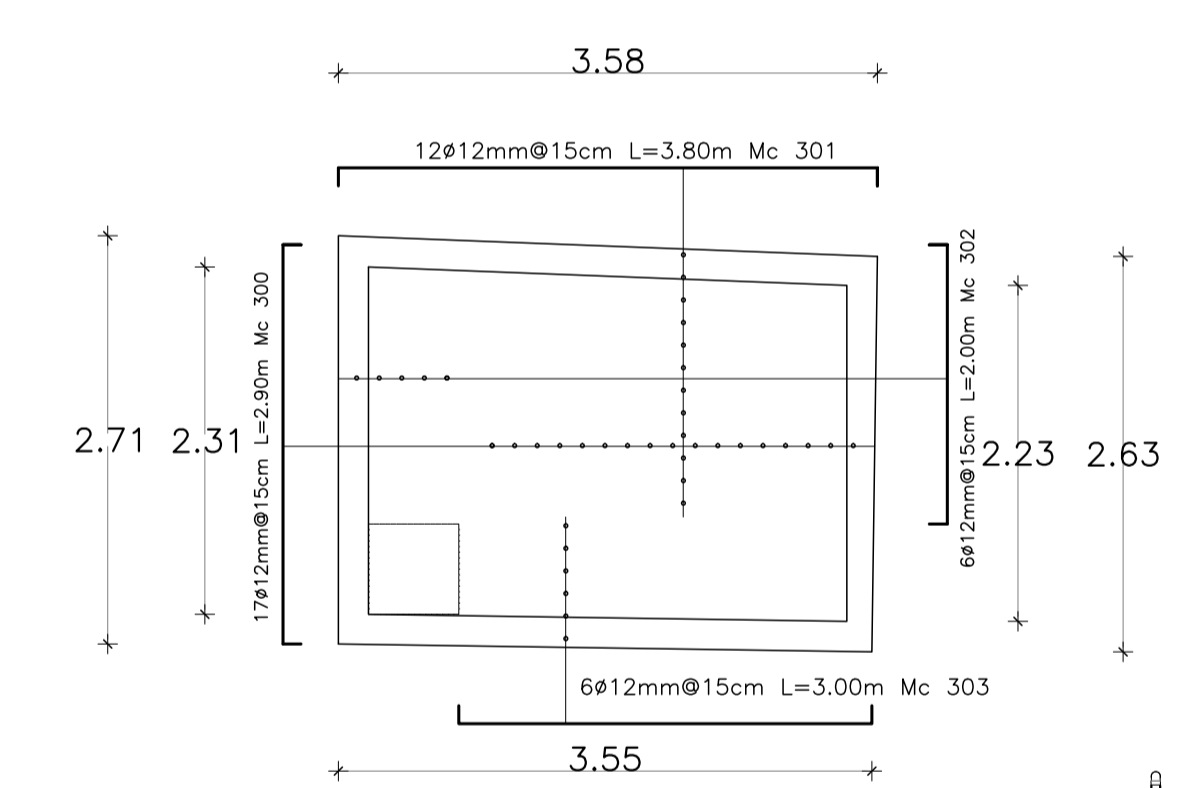
LOSA DE FONDO
ESCALA: 1 : 50



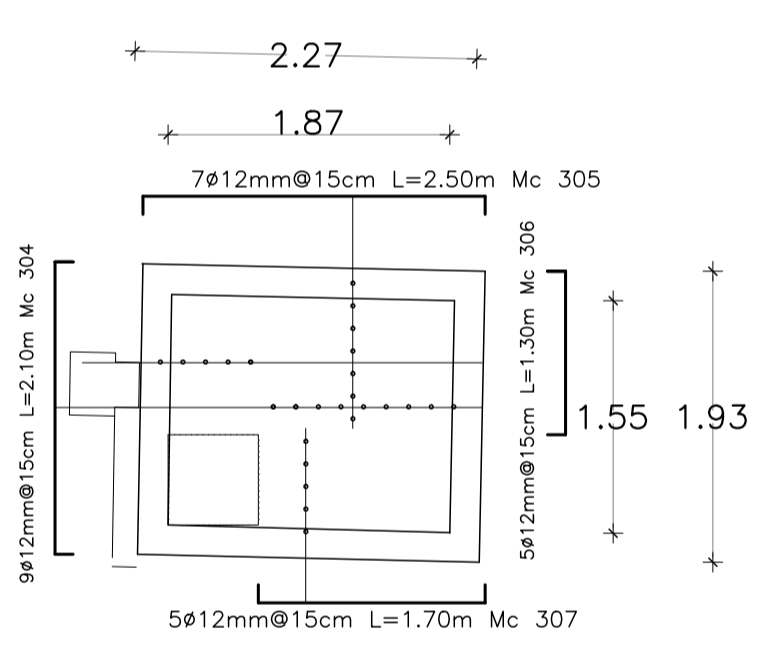
CORTE B-B
ESCALA: S / E



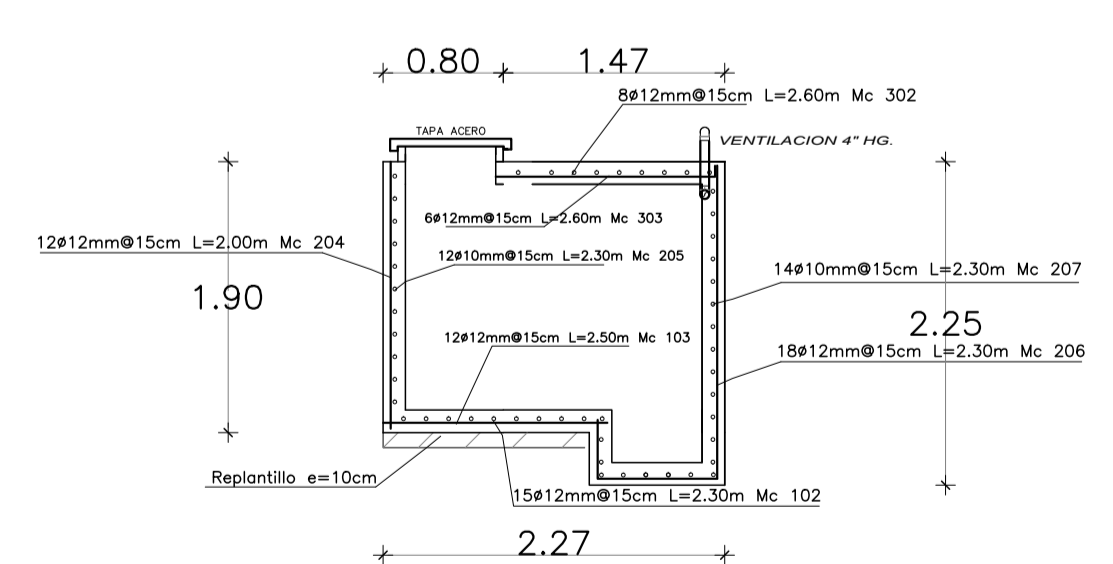
CORTE D-D
ESCALA: 1 : 50



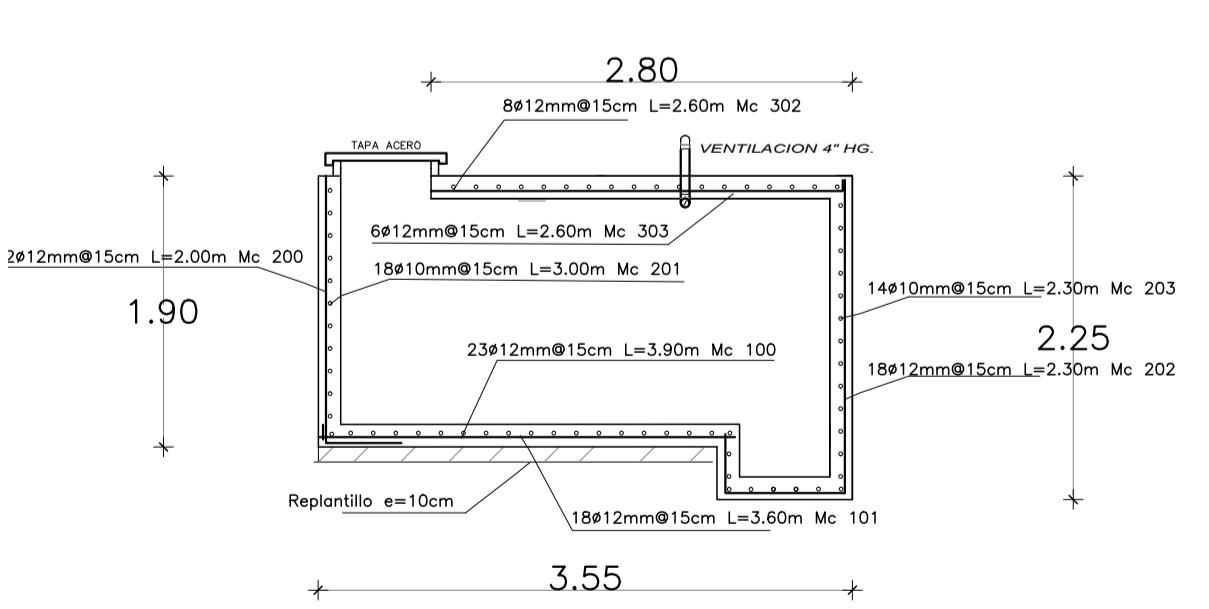
LOSA TAPA
ESCALA: 1 : 50



LOSA TAPA
ESCALA: 1 : 50

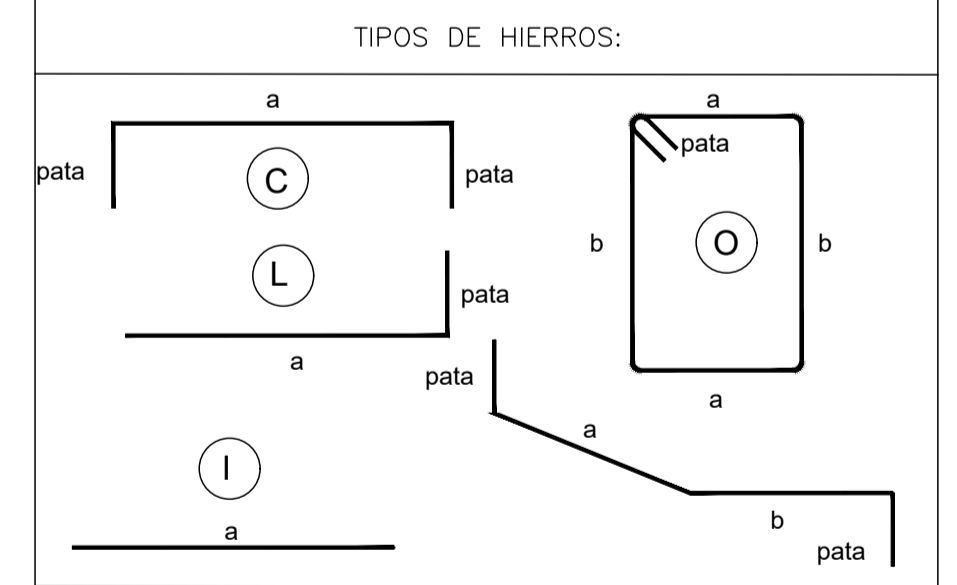


CORTE C-C
ESCALA: 1 : 50



CORTE A-A
ESCALA: 1 : 50

PLANILLA DE HIERROS											
Mc	Ø (mm)	TIPO	NUMERO	DIMENSIONES			LONGITUD	PESO (kg/m)	PESO (kg)		
				a	b	c					
LOSAS DE FONDO											
100	12	C	23	2.70			2x0.15	3.00	69.00	0.888	61.27
101	12	C	18	3.30			2x0.15	3.00	64.80	0.888	57.54
102	12	C	15	2.00			2x0.15	2.30	34.50	0.888	30.64
103	12	C	12	2.30			2x0.15	2.30	30.00	0.888	26.64
											176.09
PAREDES											
200	12	L	12	1.70			1x0.30	2.00	24.00	0.888	21.31
201	10	C	18	2.00			2x0.20	3.00	54.00	0.617	33.32
202	12	L	12	2.00			1x0.30	2.30	27.00	0.888	23.81
203	10	C	18	2.30			2x0.20	2.60	46.80	0.617	28.88
204	12	L	12	1.70			1x0.30	2.00	24.00	0.888	21.31
205	10	C	12	1.50			2x0.30	2.30	27.00	0.617	17.01
206	12	L	14	2.00			1x0.30	2.30	32.20	0.888	28.59
207	10	C	18	2.30			2x0.20	2.60	46.80	0.617	28.88
208	12	L	18	1.70			1x0.30	2.00	36.00	0.888	31.97
209	10	C	12	2.30			2x0.20	2.60	31.20	0.617	19.25
210	12	L	18	1.70			1x0.30	2.00	36.00	0.888	31.97
211	10	C	12	2.30			2x0.20	2.60	31.20	0.617	19.25
											386.07
LOSAS TAPA											
300	12	C	17	2.60			2x0.15	2.90	49.30	0.888	43.78
301	12	C	12	3.00			2x0.15	3.00	45.00	0.888	40.49
302	12	C	5	1.70			2x0.15	2.00	30.00	0.888	8.88
303	12	C	6	2.10			2x0.15	3.00	36.00	0.888	31.98
304	12	C	9	1.80			2x0.15	2.30	18.90	0.888	16.78
305	12	C	7	2.20			2x0.15	2.50	17.50	0.888	15.54
306	12	C	5	1.40			2x0.15	1.90	6.50	0.888	5.77
307	12	C	5	1.40			2x0.15	1.70	8.50	0.888	7.55
											156.37
											692.33



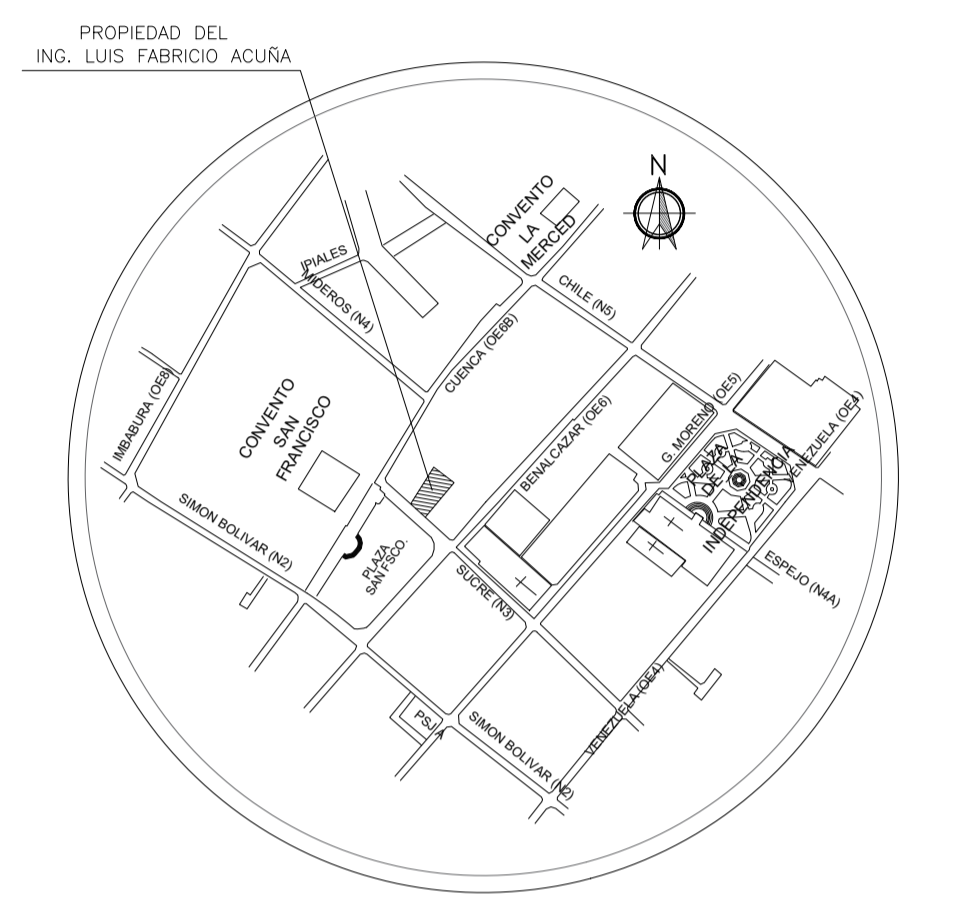
ESPECIFICACIONES BOMBA.	
CARACTERÍSTICAS DE LA BOMBA PRINCIPAL:	CARACTERÍSTICAS DE LA BOMBA JOCKEY:
- Altura estática 3.85 MCA	- Presión del sistema 61.27 MCA
- Altura dinámica 51.85 MCA	- Potencia de la bomba 1 HP.
- Presión del sistema 55.70 MCA	- Caudal del sistema 0.6 lit/seg.
- Potencia de la bomba 5 HP.	- Rendimiento 80%
- Caudal del sistema 6 lit/seg.	

ESPECIFICACIONES
NORMAS Y STANDARES:
- Norma Ecuatoriana de la Construcción NEC 11
- NFPA 14 Instalación de sistemas de tubería vertical y de mangueras.
- NFPA 10 Extintores portátiles contra incendios.
EXTINTORES:
- Los Extintores portátiles contra incendios en nuestro proyecto son del tipo 2A
GABINETES:

ESPECIFICACIONES	
ACERO ESTRUCTURAL	HORMIGON
ACERO CORRUGADO LAMINADO EN CALIENTE: Fy=4200kg/cm²	RESISTENCIA CILINDRICA A LOS 28 DIAS, EN PROBETAS ESTANDAR DE 6 pulg. DE DIAMETRO Y 12 pulg. DE ALTURA: Fc=210kg/cm²
DEFORMACION MINIMA A LA ROTURA = 18%	TAMANO MAXIMO DE LOS AGREGADOS = 1.0 PULGADA
DIAMETROS 10,12,14,16,18,20,22,25 mm	CONSISTENCIA DEL HORMIGON: NO MAYOR A 3.0 PULG.
SI NO SE ESPECIFICAN EN PLANOS = 40#	TOMA DE MUESTRAS PARA ENSAYOS: NO MENOS DE 6 PROBETAS
(NO MENOS DE 60cm)	
RECURSIVAMENTE MINIMOS: LOSAS = 2.5cm	

PROYECTO

PROYECTO DE REHABILITACION DE LA CASA "BELLAMARÍA"



UBICACION
SIN ESCALA

SUCRE Oe 6-48 Y CUENCA
CIUDAD QUITO - CANTON QUITO DM. - PROVINCIA PICHINCHA

PROPIETARIO
Luis Fabricio Acuña
ING. LUIS FABRICIO ACUÑA
1801620582

CONTIENE:
DETALLE DE LIBERACION DE VANOS

FECHA:
NOVIEMBRE 2022

No. PREDIO:
617

CLAVE CATASTRAL:
40001-12-014

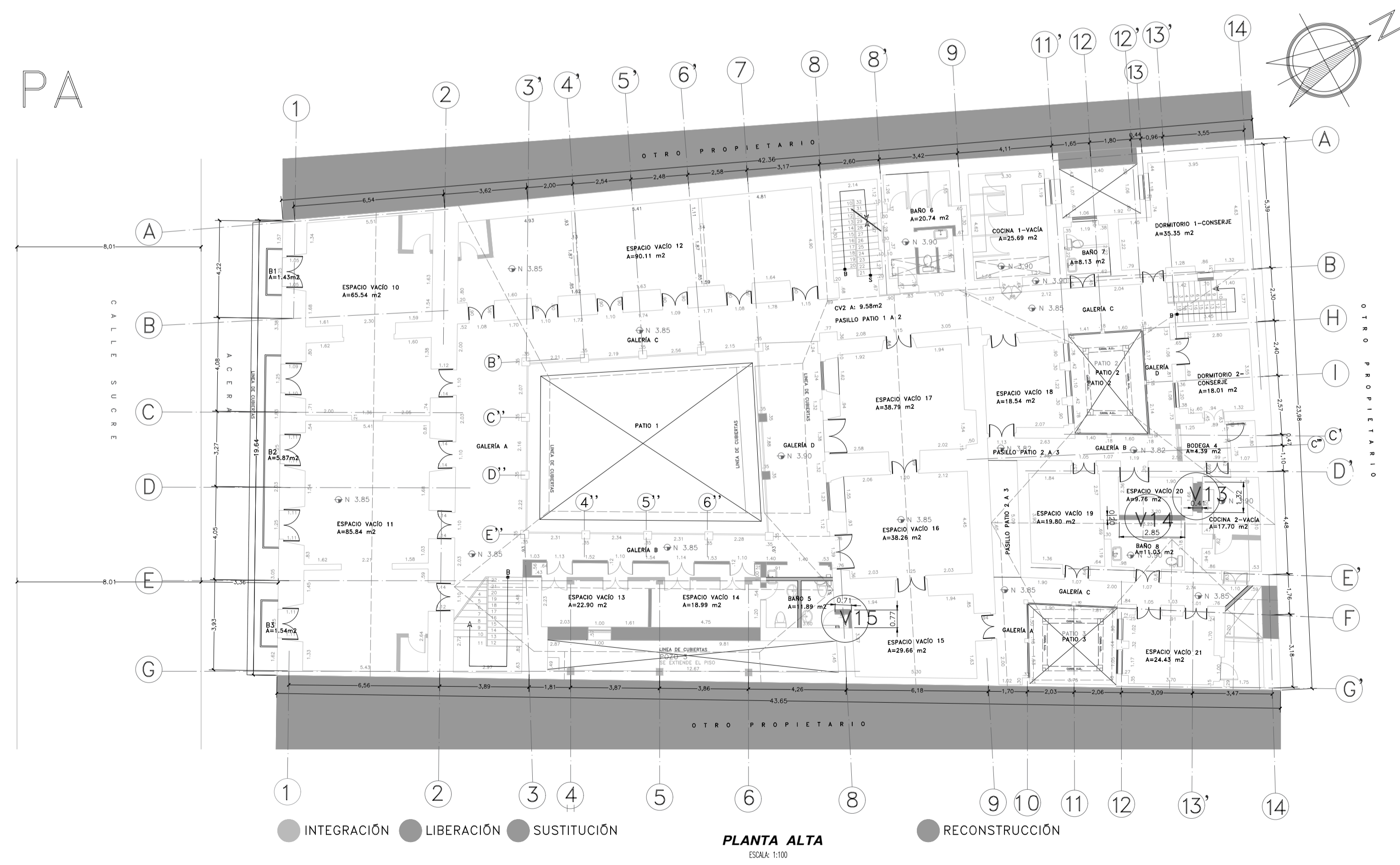
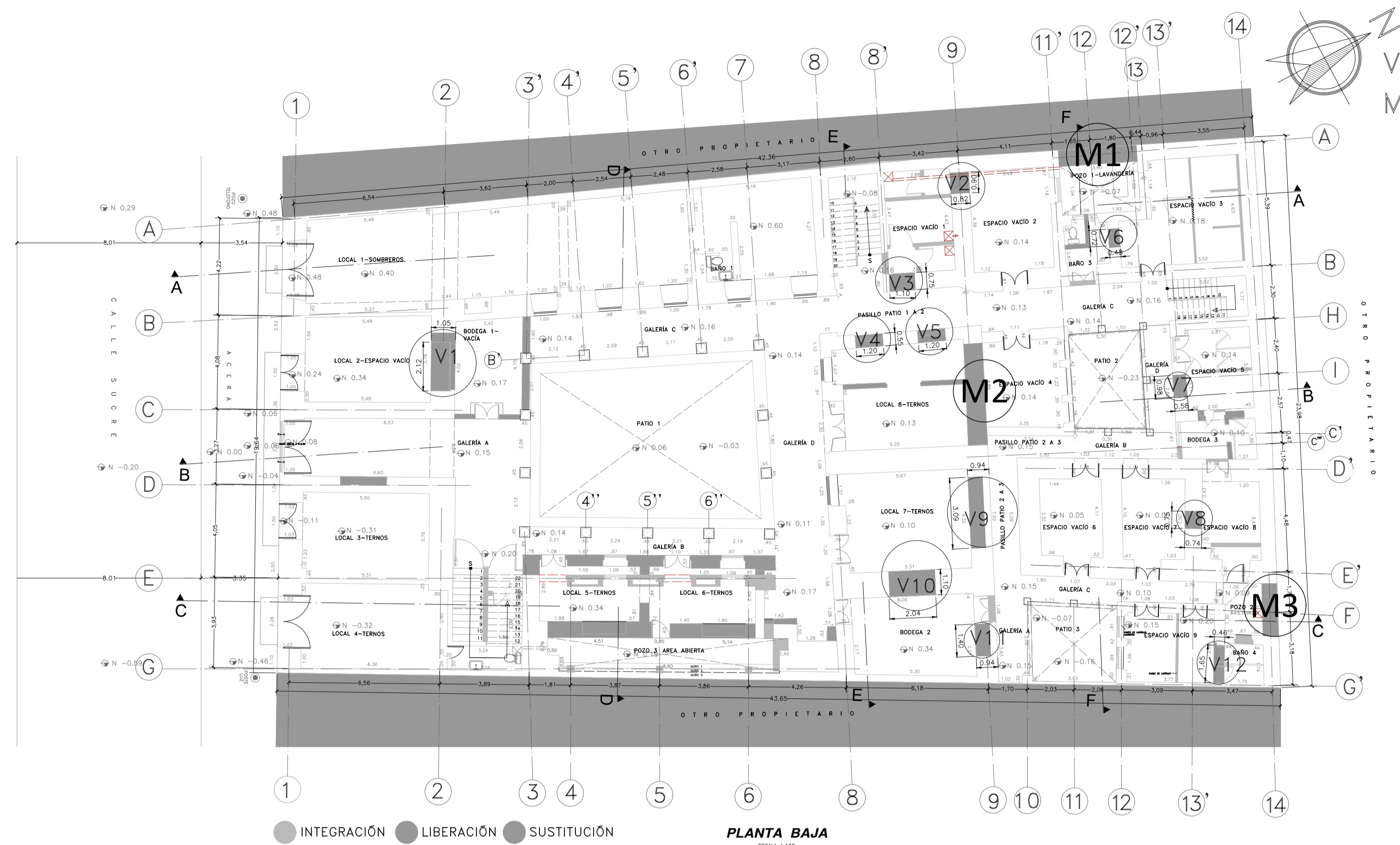
ESCALA:
1:100

ÁREA DE PRIORIDAD
1
CENTRO HISTÓRICO DE QUITO

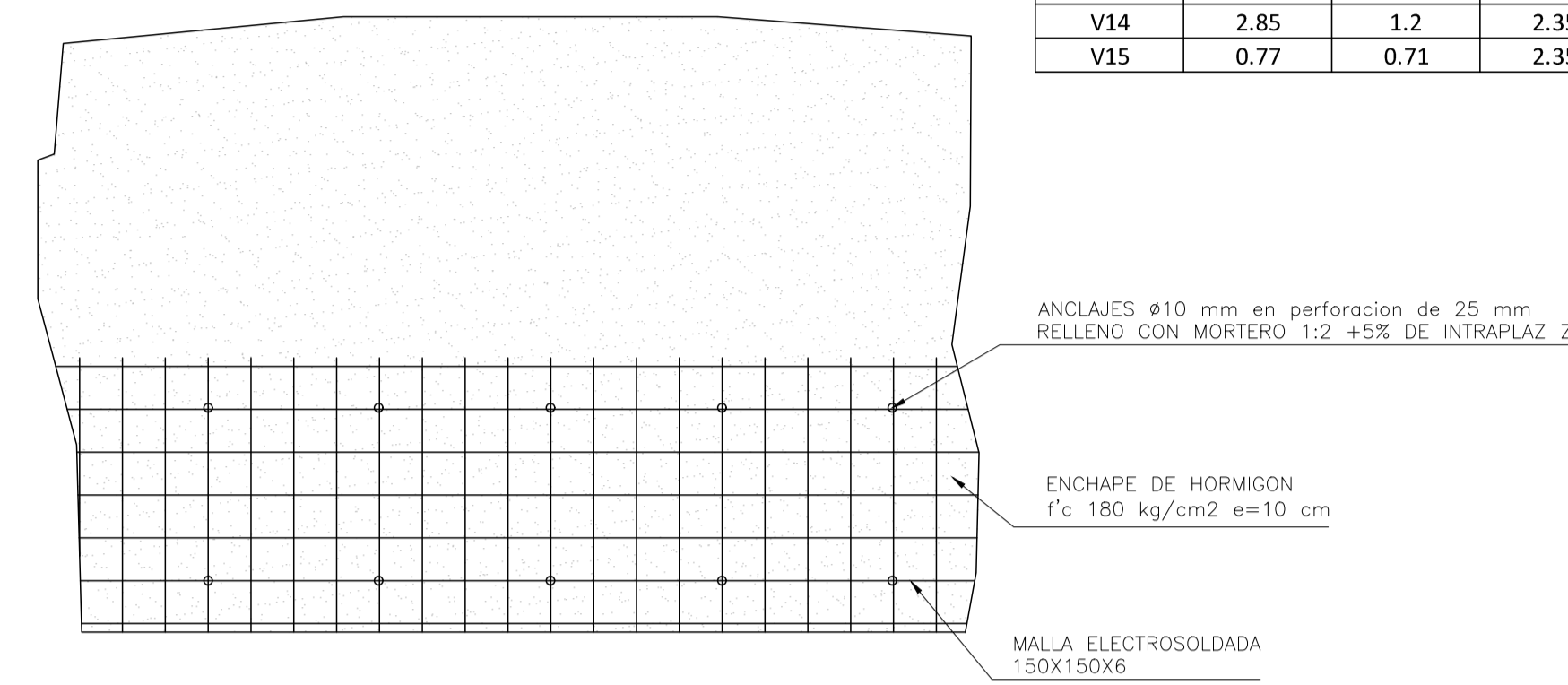
LAMINA IN:
E05deE05

ESPACIO PARA SELLOS

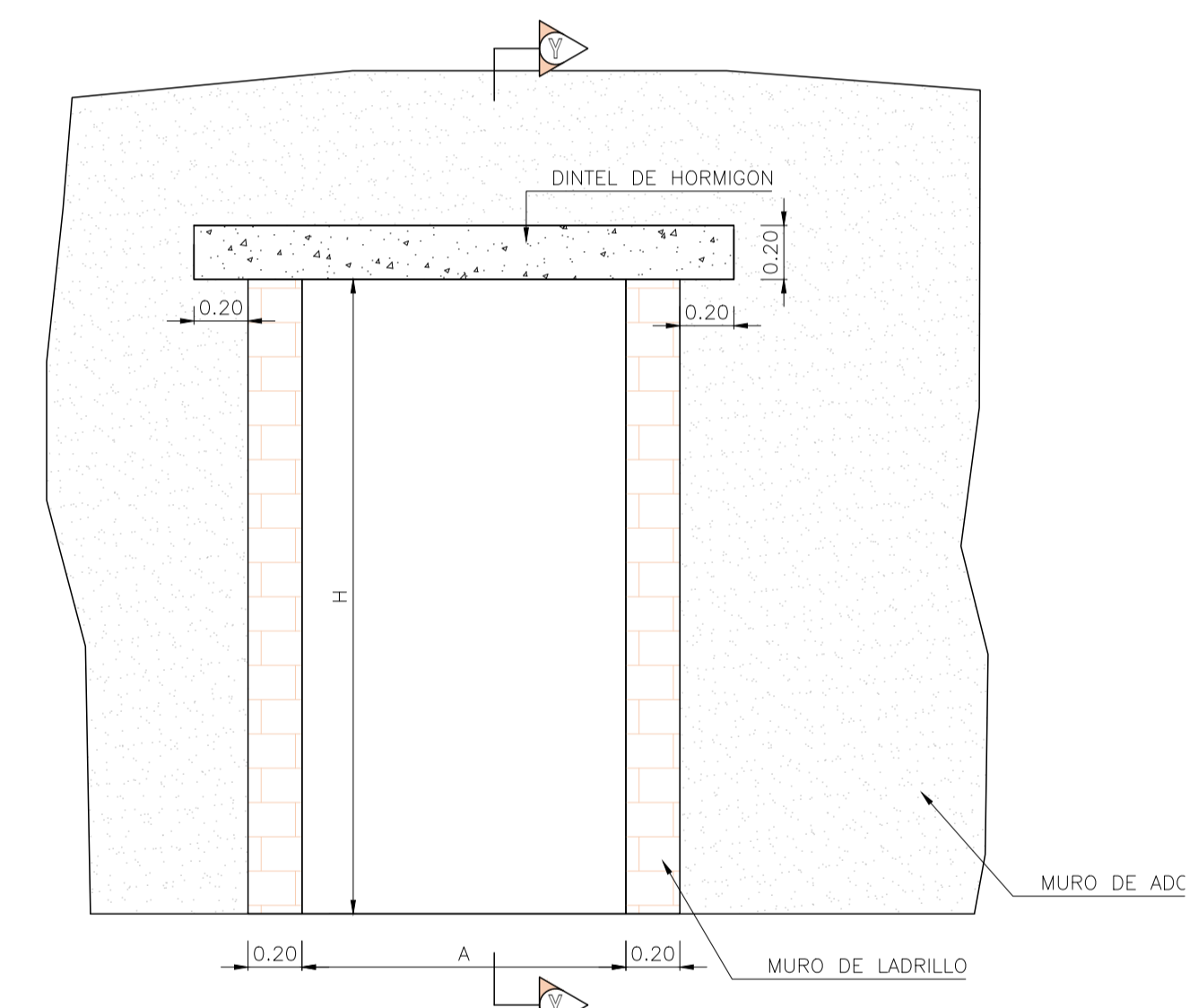
CUADRO DE LIBERACION DE VANOS			
#VANO	A	E	H
V1	2.12	1.05	2.35
V2	0.9	0.82	2.35
V3	1.1	0.75	2.35
V4	1.2	0.55	2.35
V5	1.2	0.55	2.35
V6	0.72	0.48	2.35
V7	0.98	0.58	2.35
V8	0.75	0.74	2.35
V9	3.09	0.94	2.35
V10	2.04	1.1	2.35
V11	1.4	0.94	2.35
V12	1.65	0.46	2.35
V13	1.32	0.41	2.35
V14	2.85	1.2	2.35
V15	0.77	0.71	2.35



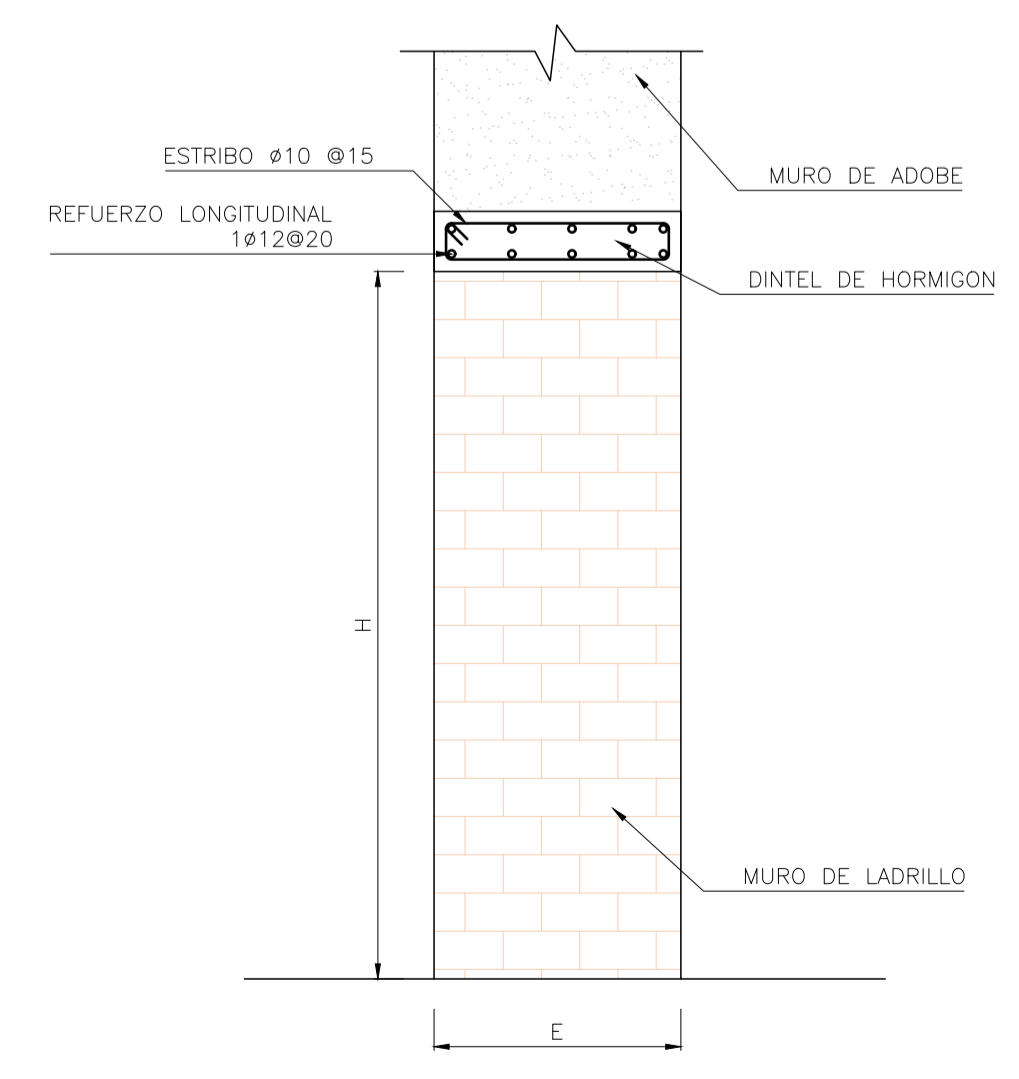
V#:VANO
M#:CONSOLIDAR MURO



DETALLE TÍPICO
REFUERZO Y CONSOLIDACION DE
MURO DE ADOBE
ESCALA 1:25



DETALLE TÍPICO
REFUERZO DE VANO LIBERADO
ESCALA 1:25



CORTE Y-Y
ESCALA 1:25