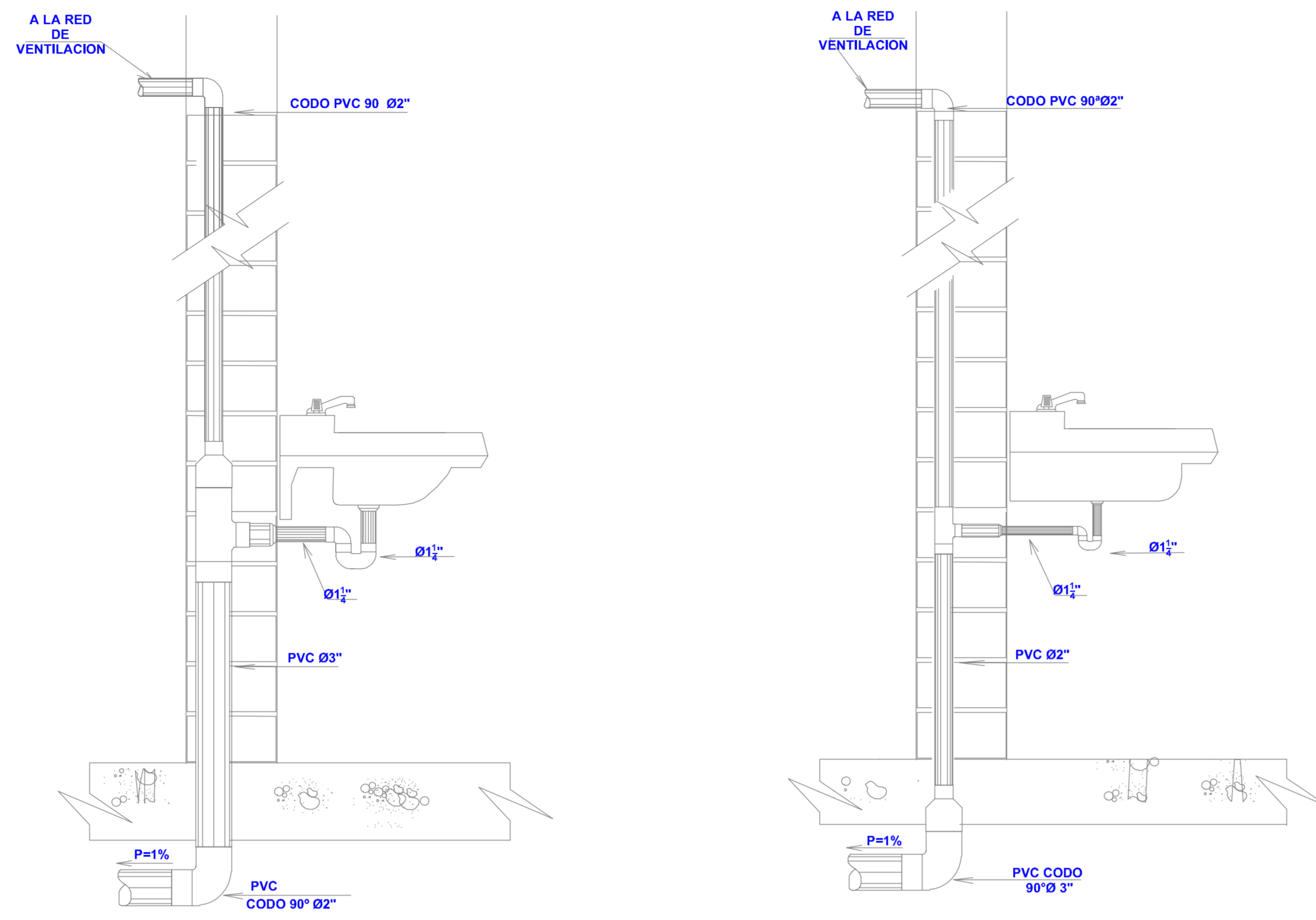
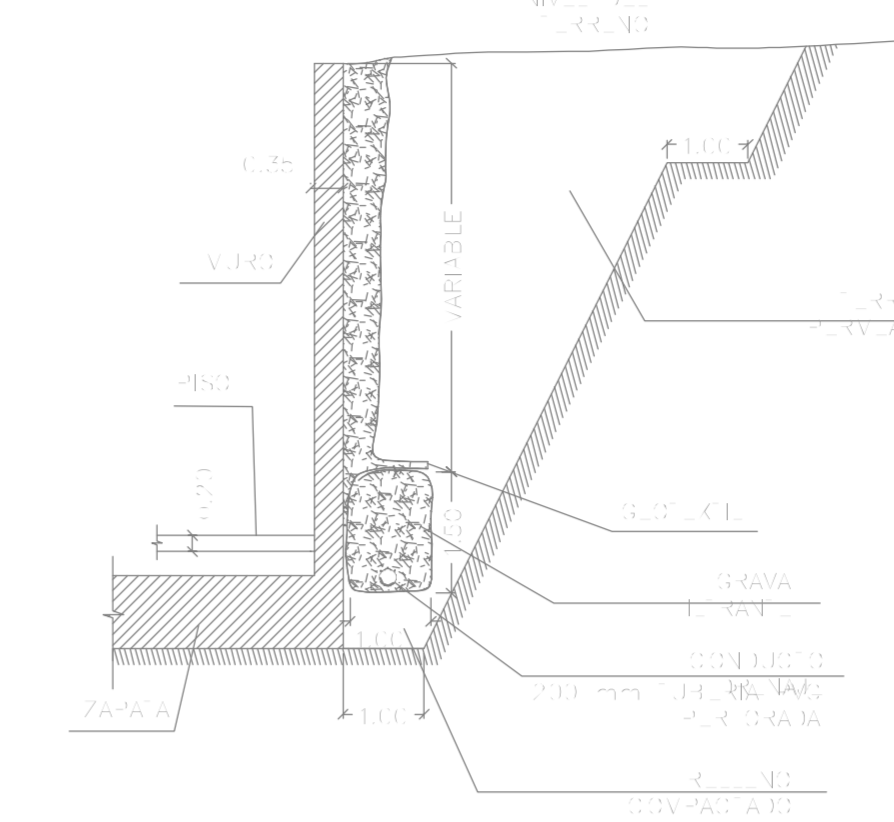


DETALLE CONEXION INODORO TANQUE

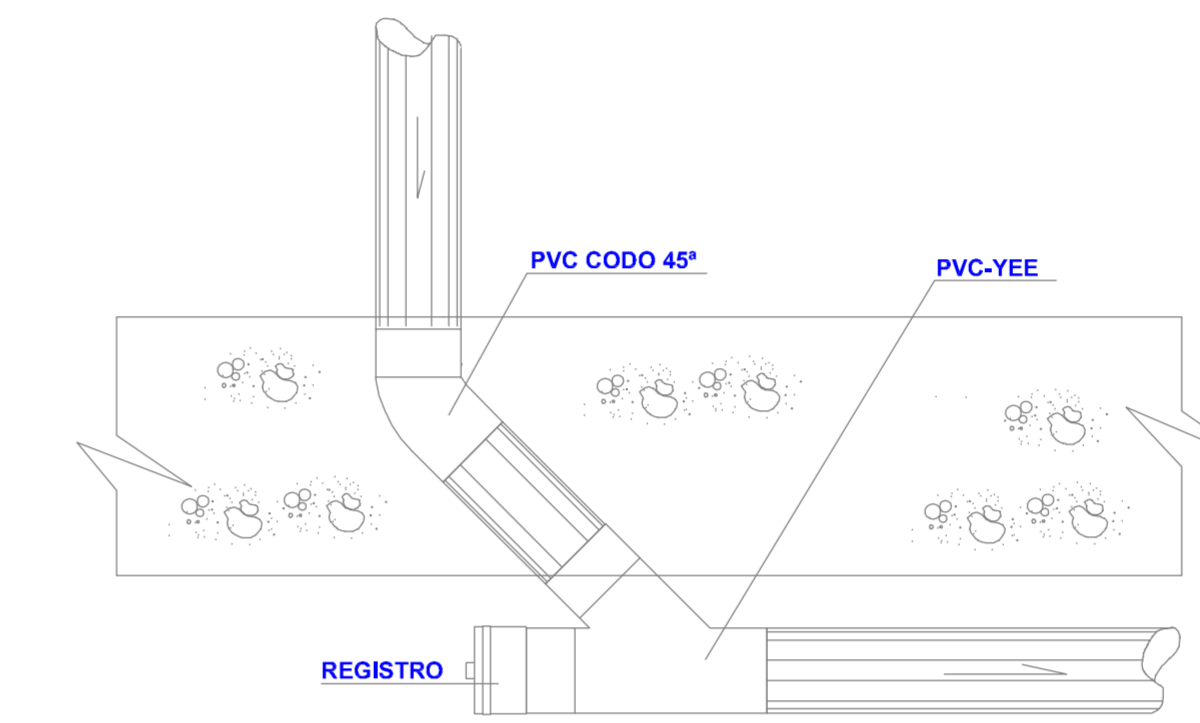


DETALLE CONEXION FREGADERO

DETALLE CONEXION LAVAMANOS

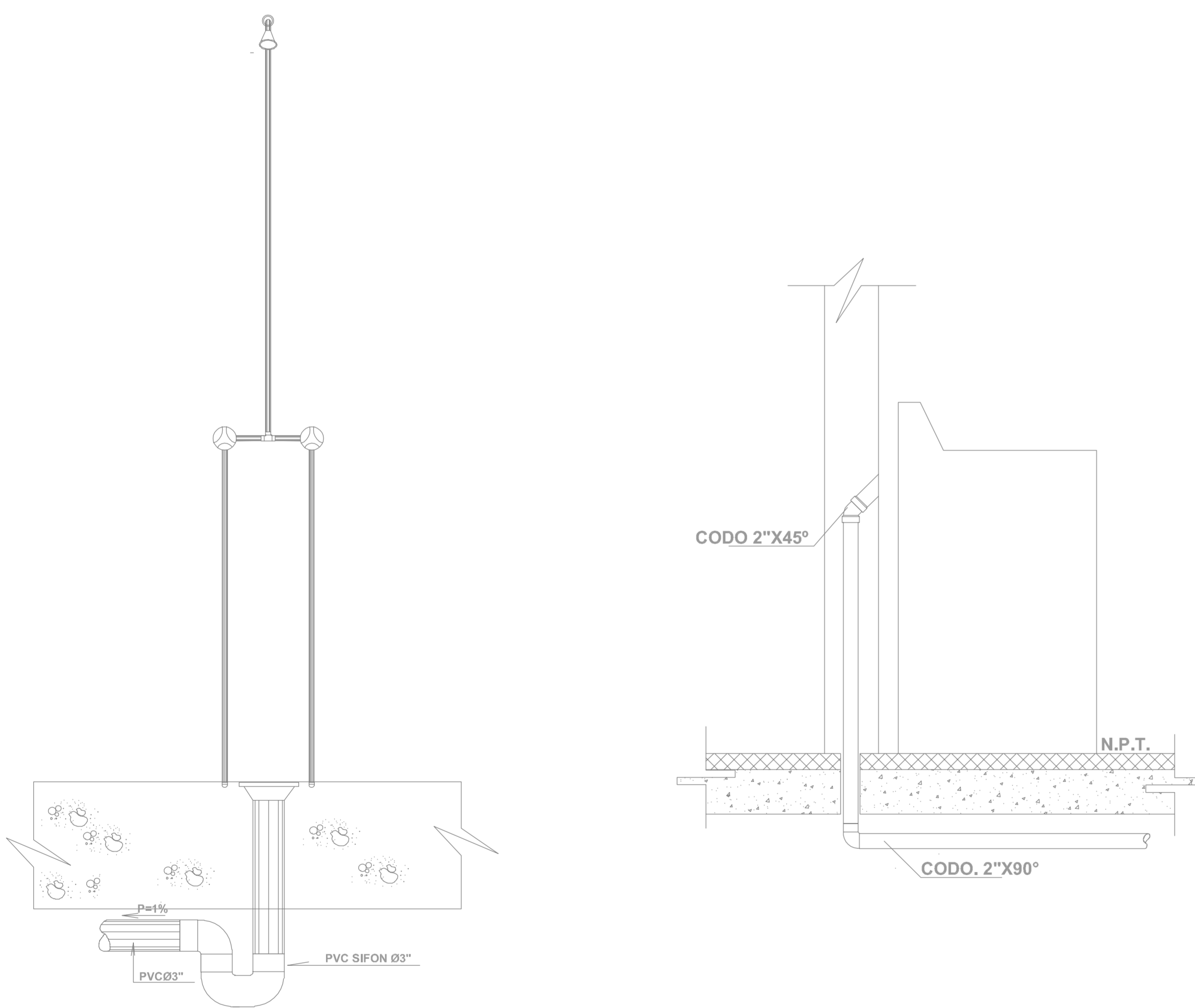


DETALLE DRENAJE MURO



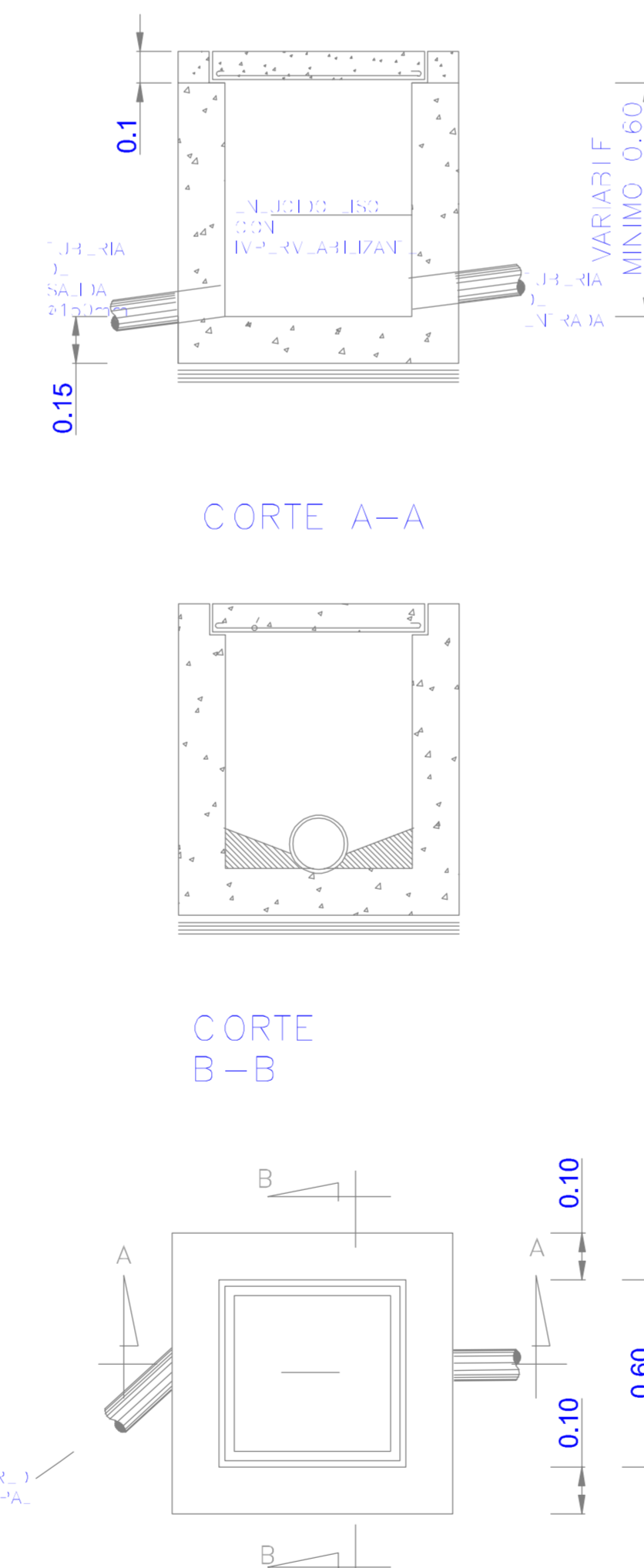
DETALLE REGISTRO BAJO LOSA

DETALLE

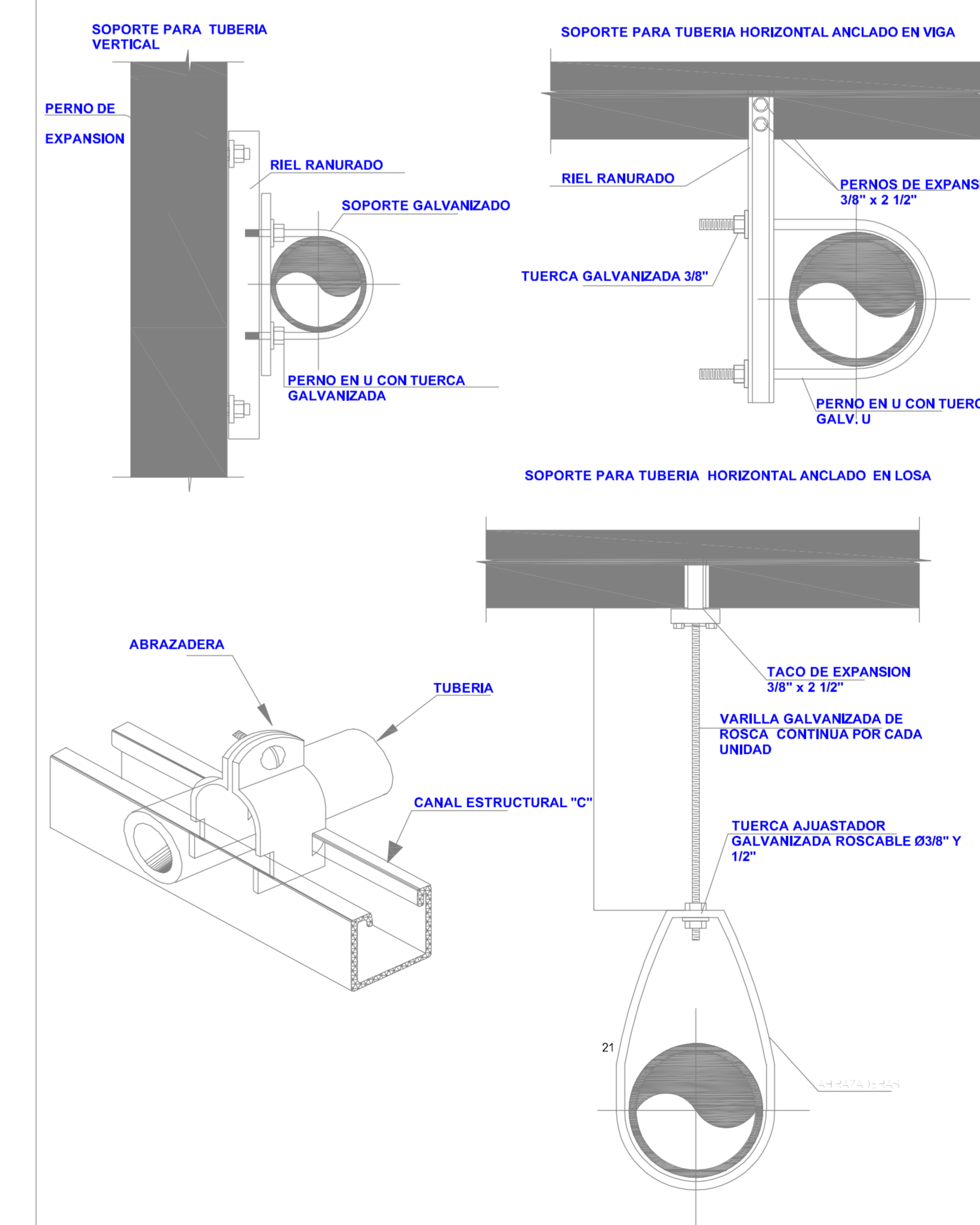


DETALLE CONEXION DUCHA

DETALLE CONEXION LAVADORA



DETALLE DE CAJA DE REVISION



DETALLE DE SOPORTES

PERNOS DE EXPANSION	
DIAMETROS	USOS
D=3/8"	PARA TUBERIA 3/4"
D=1/2"	PARA TUBERIA 9/8"

RANURADO	
DIAMETROS	USOS
1-5/8"	PARA TUBERIA 3/4"
1-5/8"	PARA TUBERIA 9/8"

TIPO DE PERNO	USOS
GALV. U 3/8 ROD 90 T26 CON TUERCA	PARA TUBERIA D=1/2", 1", 1 1/2", 2"
GALV. U 1/2 ROD 90 T26 CON TUERCA D=1/2"	PARA TUBERIA 9/8"

PERNOS DE EXPANSION	
DESCRIPCION	USOS
D=3/8" x 2 1/2"	HASTA TUBERIA 3/4"
D=1/2" x 2 1/2"	PARA TUBERIA 9/8" - 1 1/2"

ABRAZADERAS	
TIPO	USOS
GALV. BAND 3/8" TAP. 141 CON TUERCA	PARA TUBERIA 3/4" PARA TUBERIA 9/8"
GALV. BAND 1/2" TAP. 141 CON TUERCA	PARA TUBERIA 3/4" PARA TUBERIA 9/8" PARA TUBERIA 1 1/2"
GALV. BAND D=3/8" 152 CON TUERCA	PARA TUB. 3/4" PARA TUB. 9/8" PARA TUB. 1 1/2" PARA TUB. 9/8" PARA TUB. 9/8"
GALV. CLENIE D=1/2" 152 CON TUERCA	PARA TUB. 3/4" PARA TUB. 9/8"

SIMBOLOGIA	
	TUBERIA AGUAS SERVIDAS DOMESTICAS - PVC DESAGUE
	TUBERIA AGUAS DE AGUAS LLUVIAS - PVC DESAGUE
	TUBERIA VENTILACION SANITARIA - PVC VENTILACION
	CODO 90°
	CODO REVENTADO
	CODO 45°
	TEE SANITARIA
	YEE SANITARIA
	ADAPTADOR DE EMPEZA
	SIFON
	REJILLA
	REDUCCION
	YEE SANITARIA + CODO 45
	A.S. BAIANTE DE AGUAS SERVIDAS
	A.L.L. BAIANTE DE AGUAS LLUVIAS
	SENTIDO DE FLUJO
	CAJA DE REVISION SANITARIA
	POZO SANITARIO

NOTAS

<b>PROYECTO LA LOMA</b>	
Av. Pedro Vicente Maldonado y Joaquín Paredes-La Loma-Centro Histórico	
<b>SISTEMA AGUAS SERVIDAS Y LLUVIAS</b>	
<b>DETALLES GENERALES</b>	