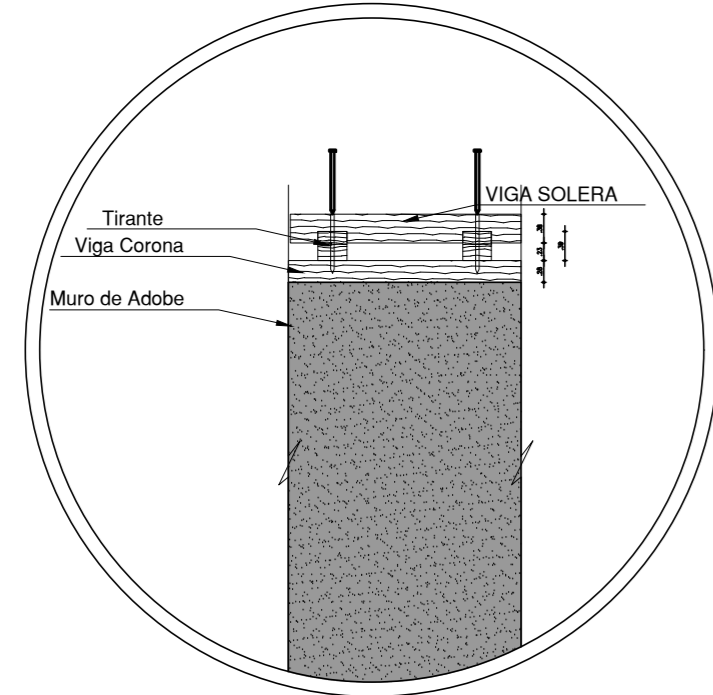
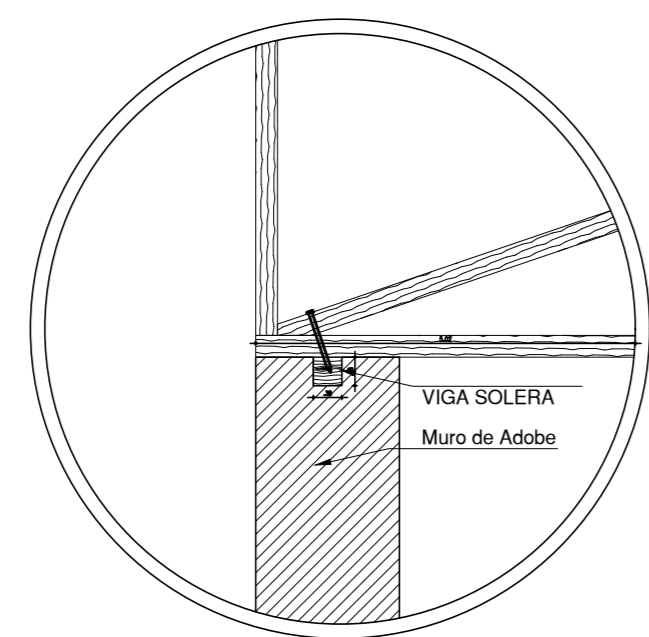


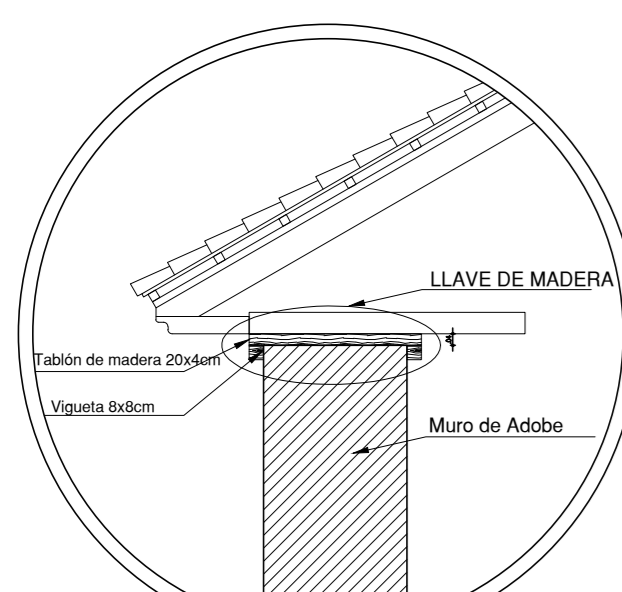
DETALLE N-1
UNION DE MURO
Y CUBIERTA
CON SOLERA
CORTE



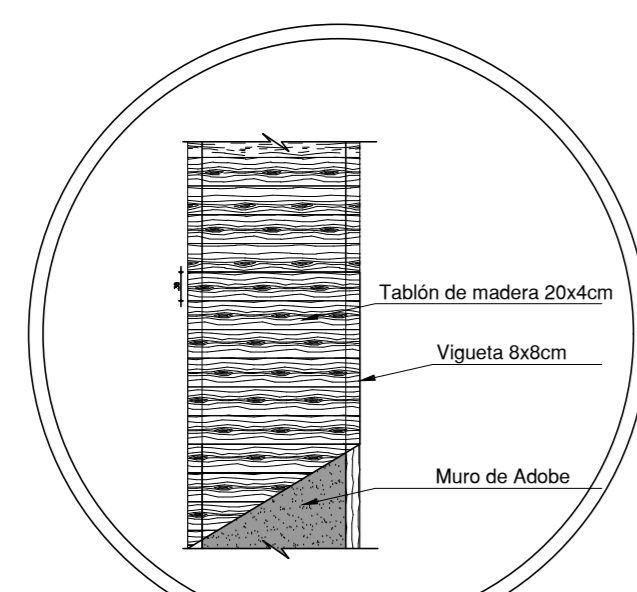
DETALLE N-2
UNION DE MURO
Y CUBIERTA
CON SOLERA
FACHADA



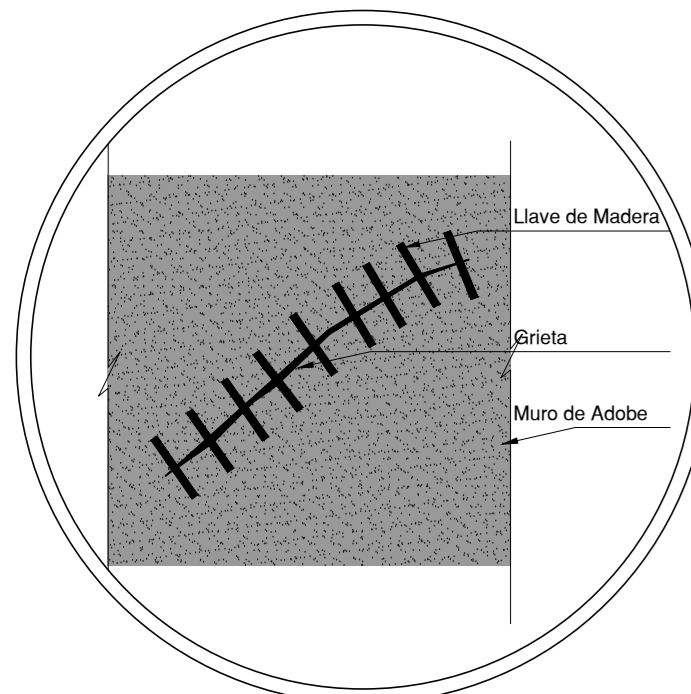
DETALLE N-3
UNION DE MURO
Y CUBIERTA
CON SOLERA SIMPLE
CORTE



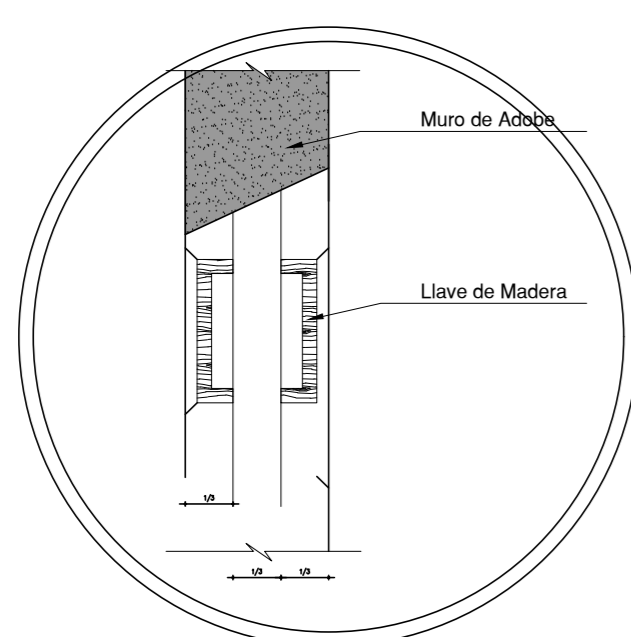
DETALLE N-4
CONSOLIDACIÓN
DE MURO
LLAVE DE MADERA
CORTE



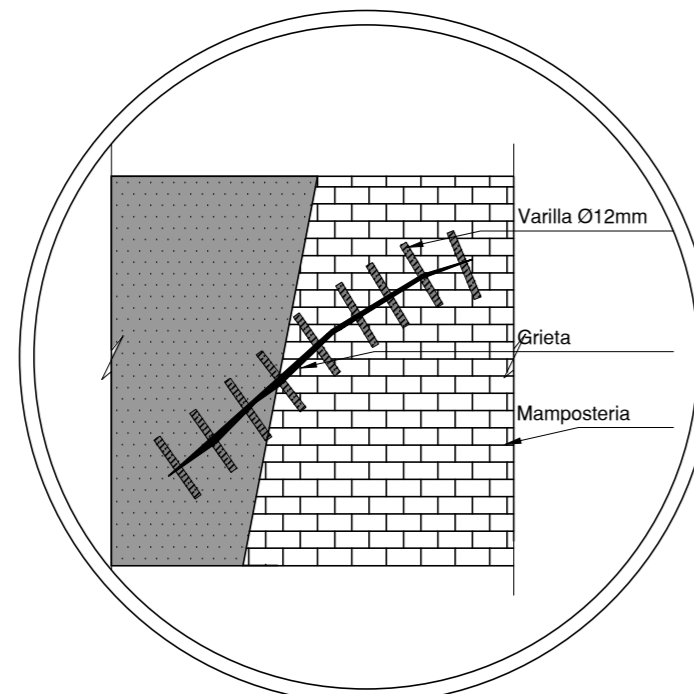
DETALLE N-5
CONSOLIDACIÓN
DE MURO
LLAVE DE MADERA
PLANTA



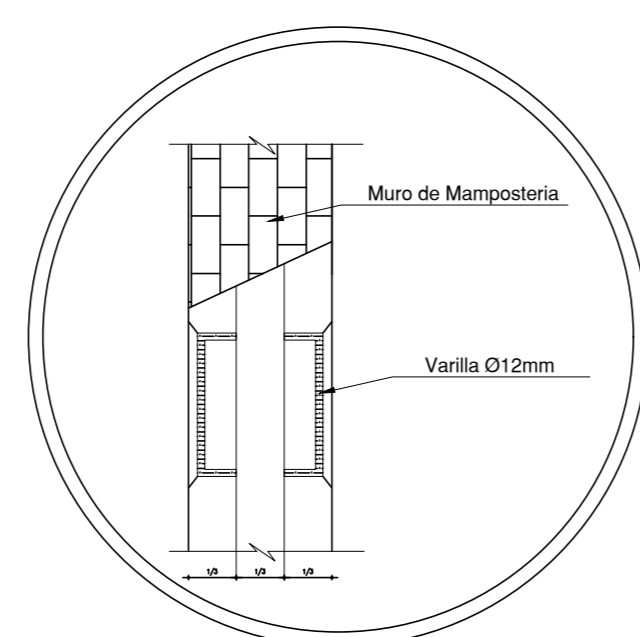
DETALLE N-6
COCIDO DE MURO
DE ADOBE
CON LLAVE DE MADERA
FACHADA



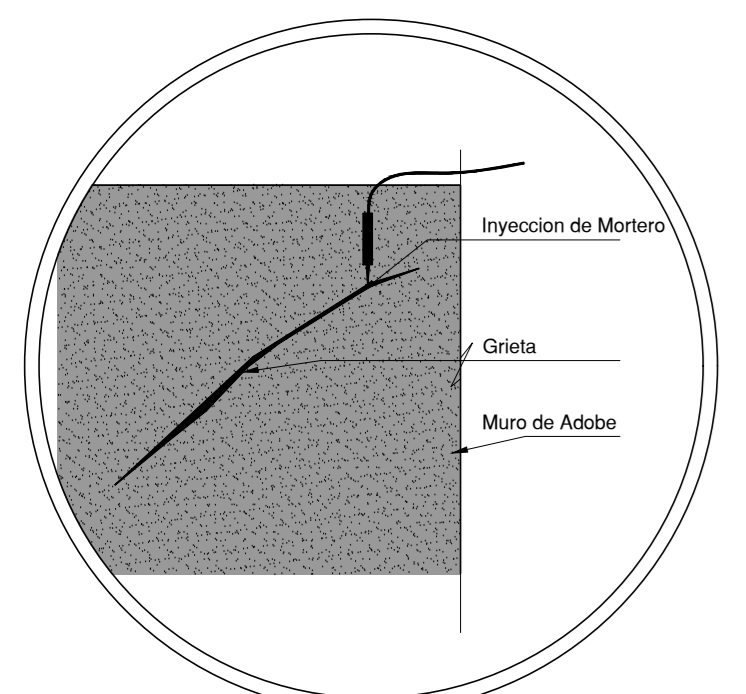
DETALLE N-7
COCIDO DE MURO
DE ADOBE
CON LLAVE DE MADERA
PLANTA



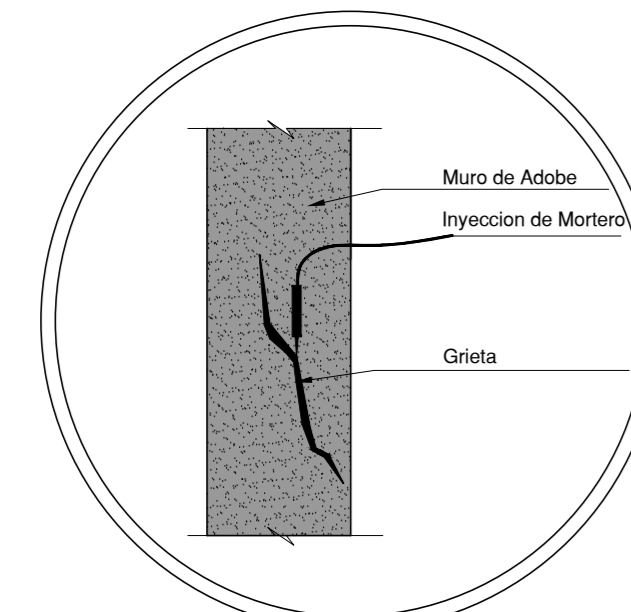
DETALLE N-8
COCIDO DE MURO
DE MAMPOSTERIA
CON VARRILLA Ø12MM
FACHADA



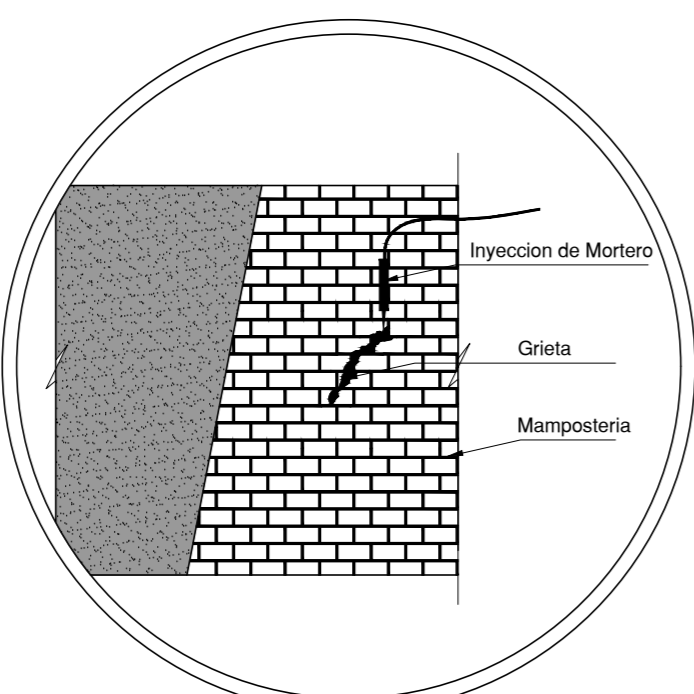
DETALLE N-9
COCIDO DE MURO
DE MAMPOSTERIA
CON VARRILLA Ø12MM
PLANTA



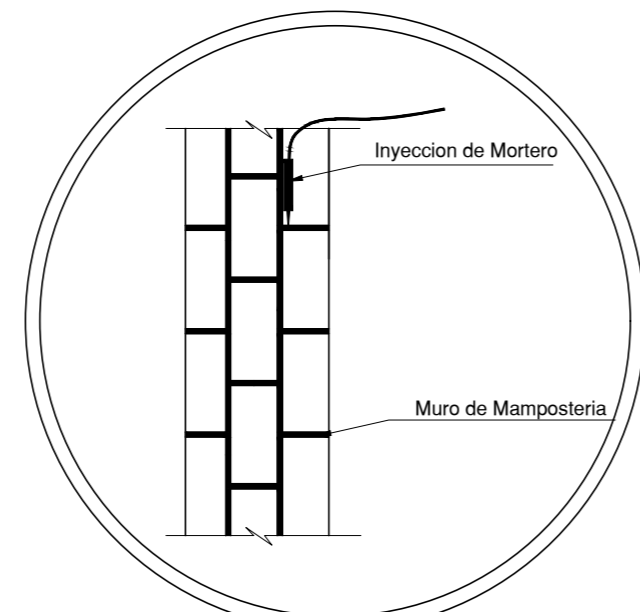
DETALLE N-10
INYECCIÓN DE
MORTERO
FACHADA



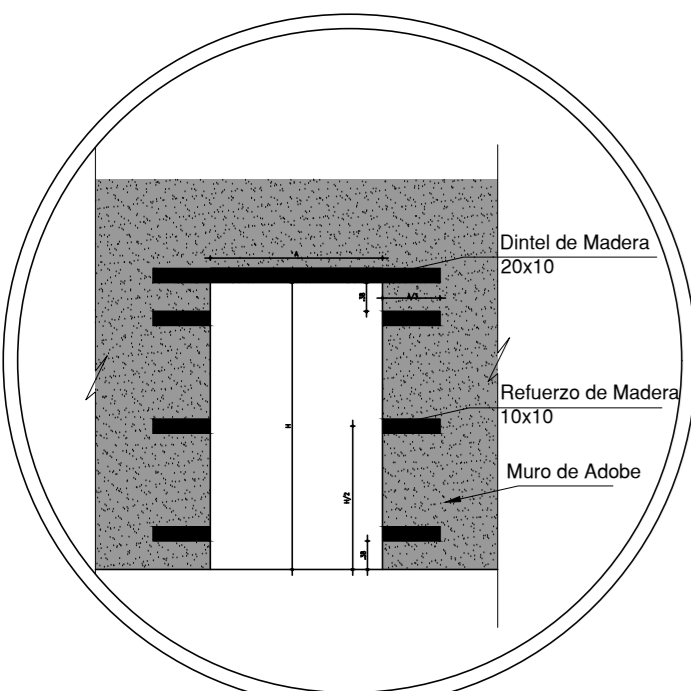
DETALLE N-11
INYECCIÓN DE
MORTERO
PLANTA



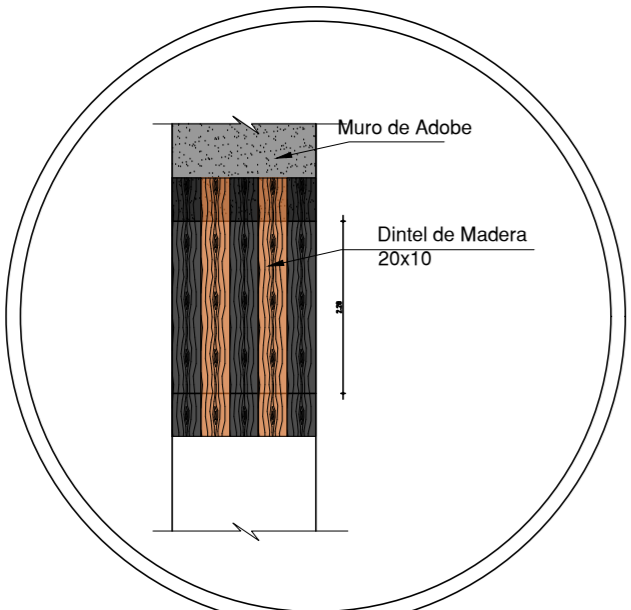
DETALLE N-12
INYECCIÓN DE
MORTERO
EN MAMPOSTERIA
FACHADA



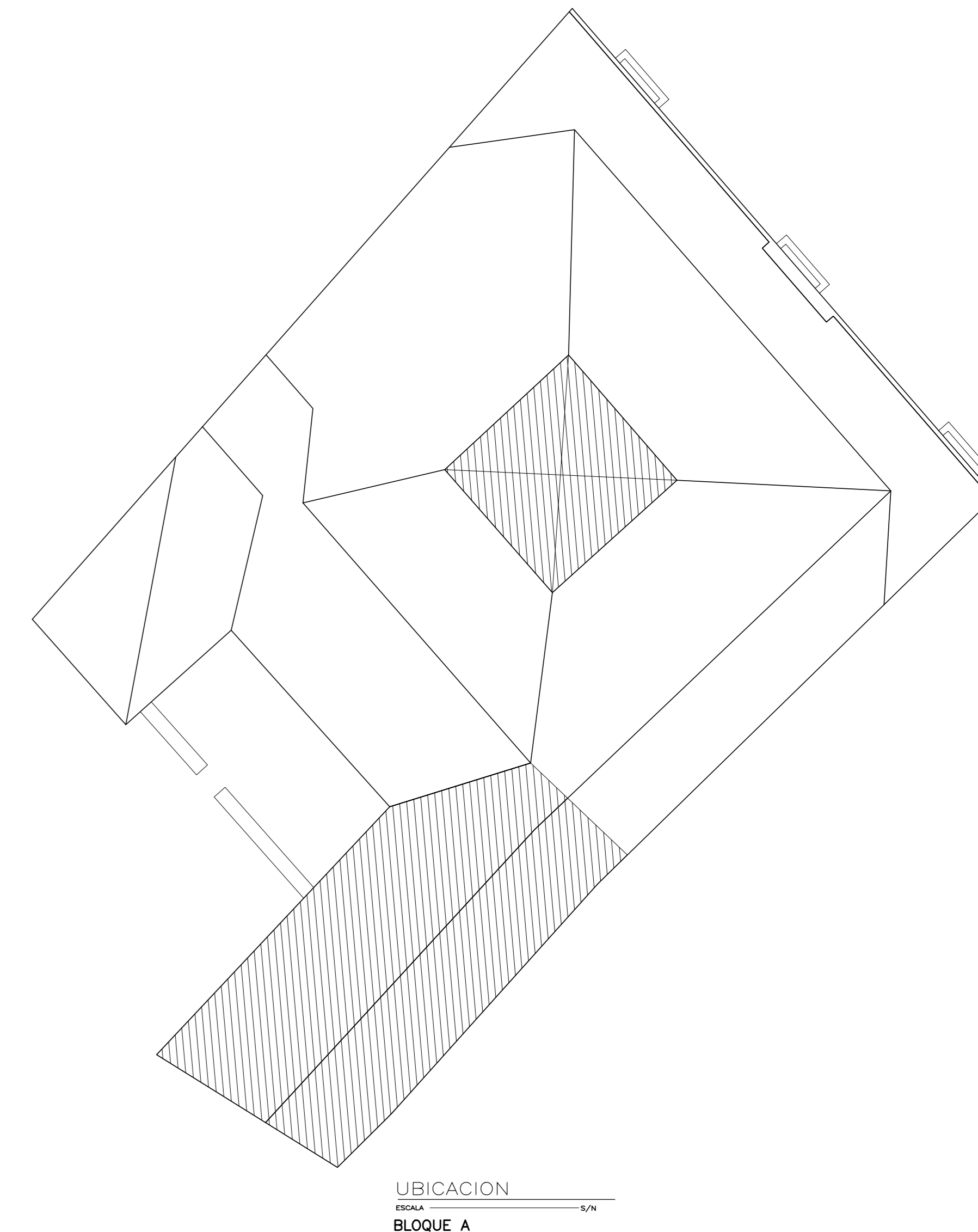
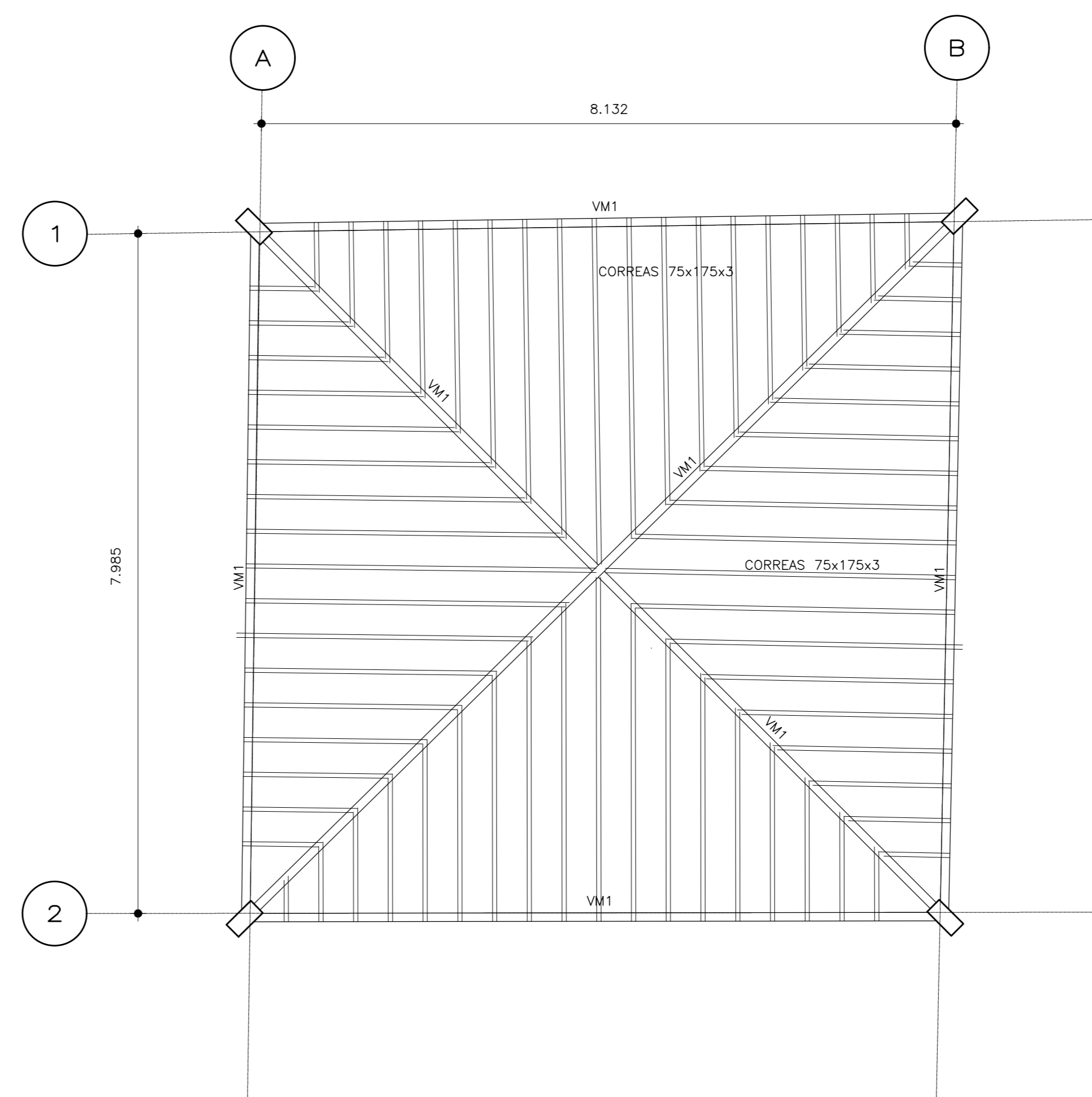
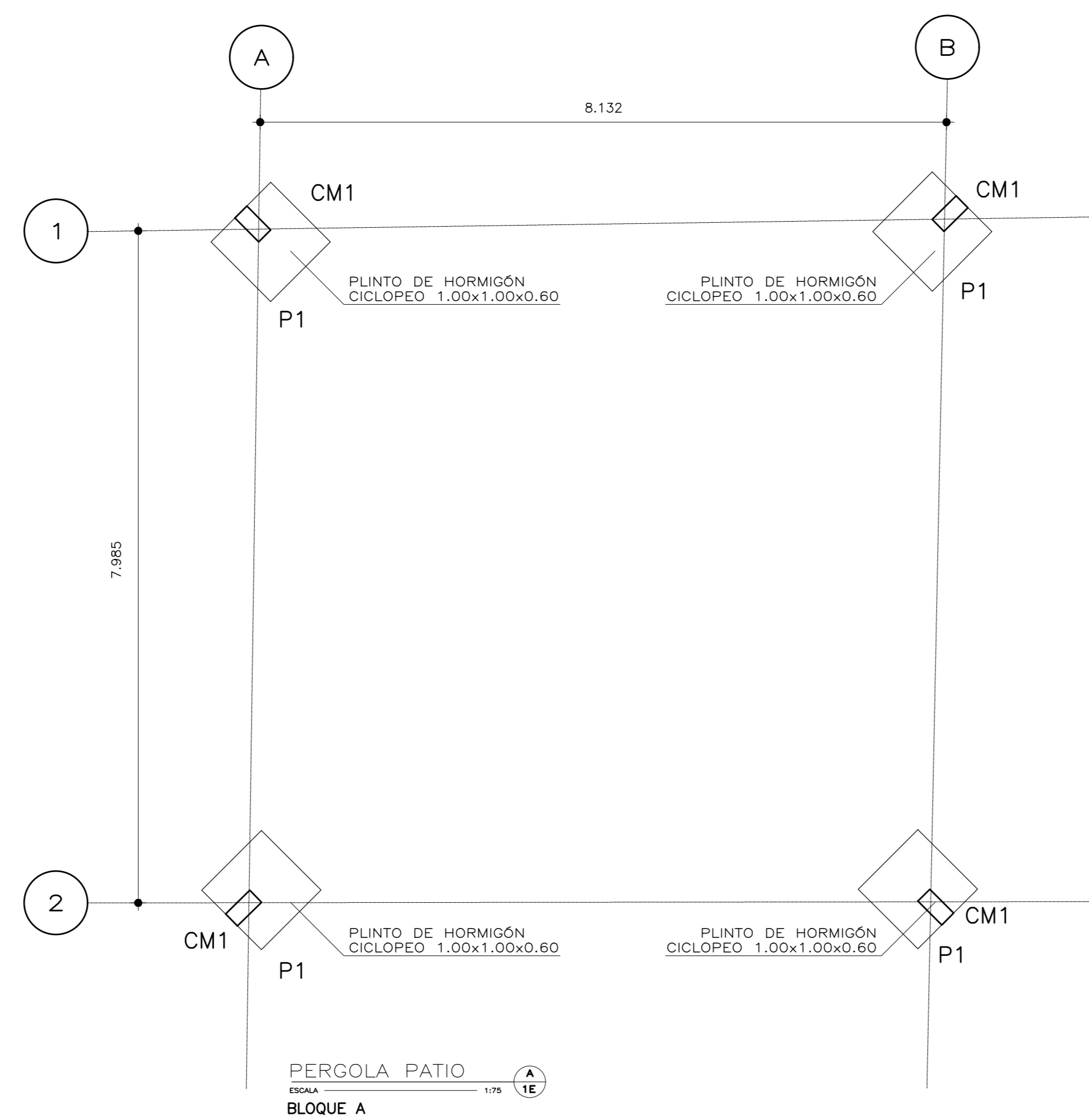
DETALLE N-13
INYECCIÓN DE
MORTERO
EN MAMPOSTERIA
PLANTA



DETALLE N-14
APERTURA DE
VANOS
EN MUROS DE ADOBE
FACHADA

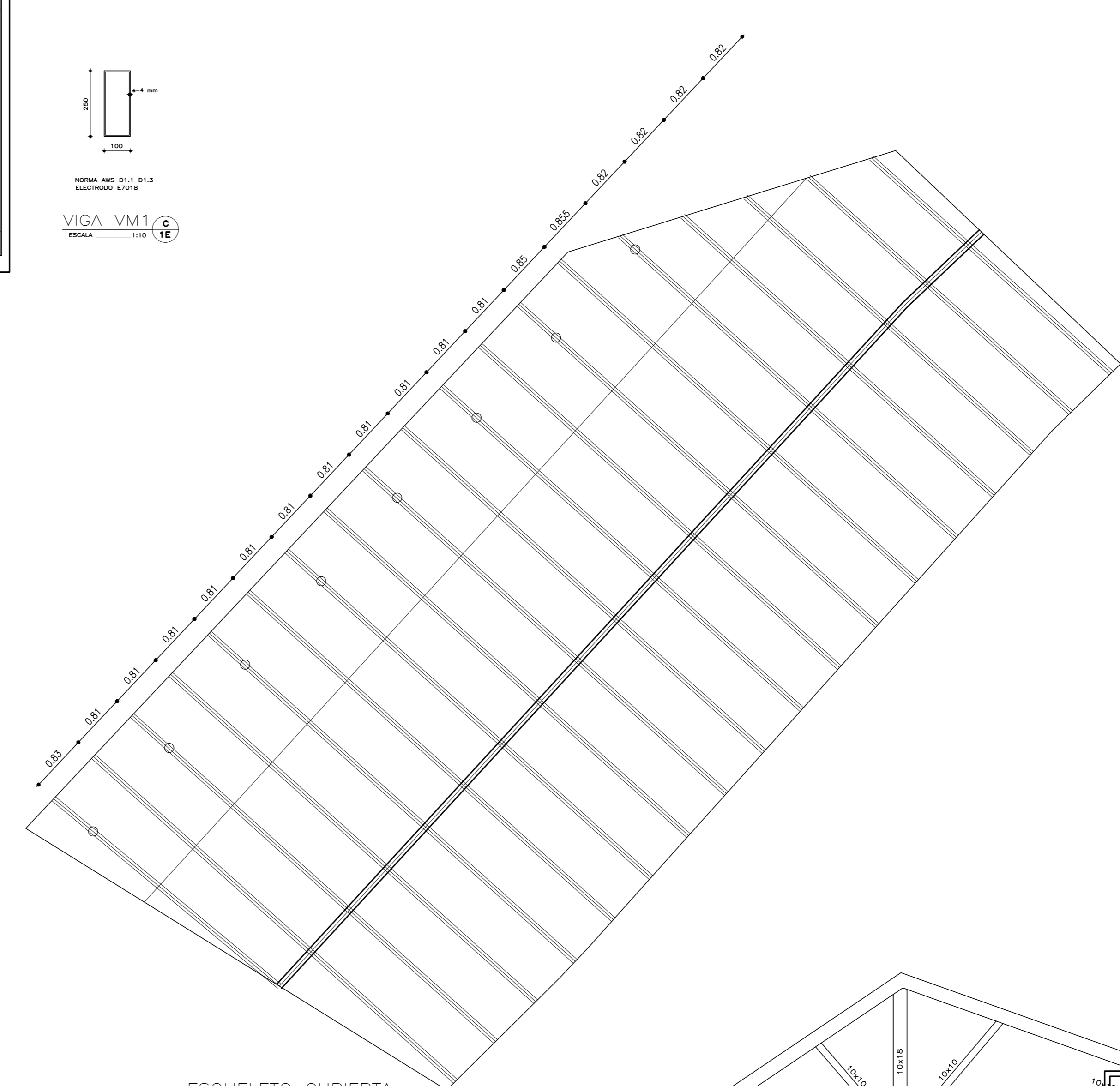
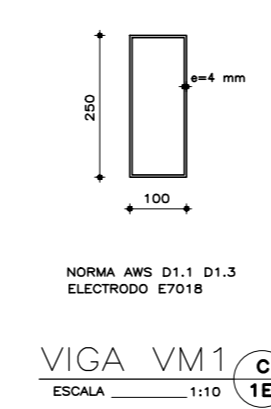


DETALLE N-15
APERTURA DE
VANOS
EN MUROS DE ADOBE
PLANTA

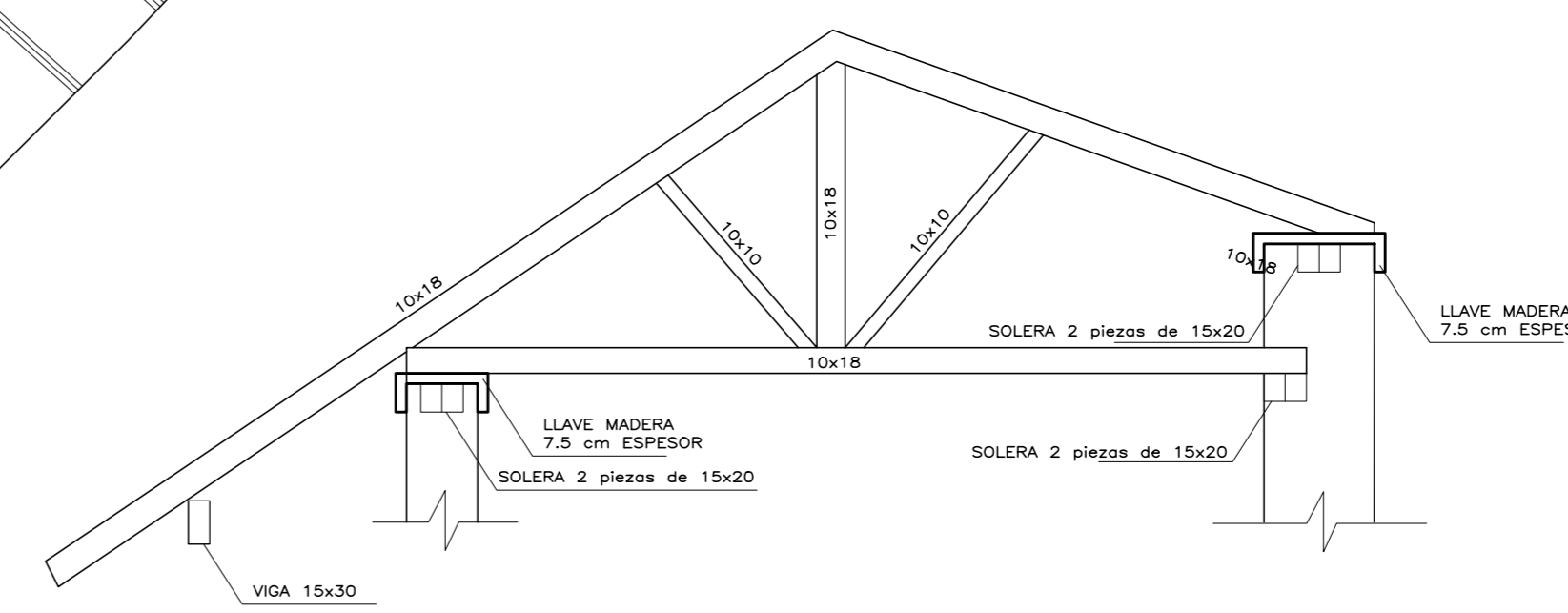


UBICACION
BLOQUE A

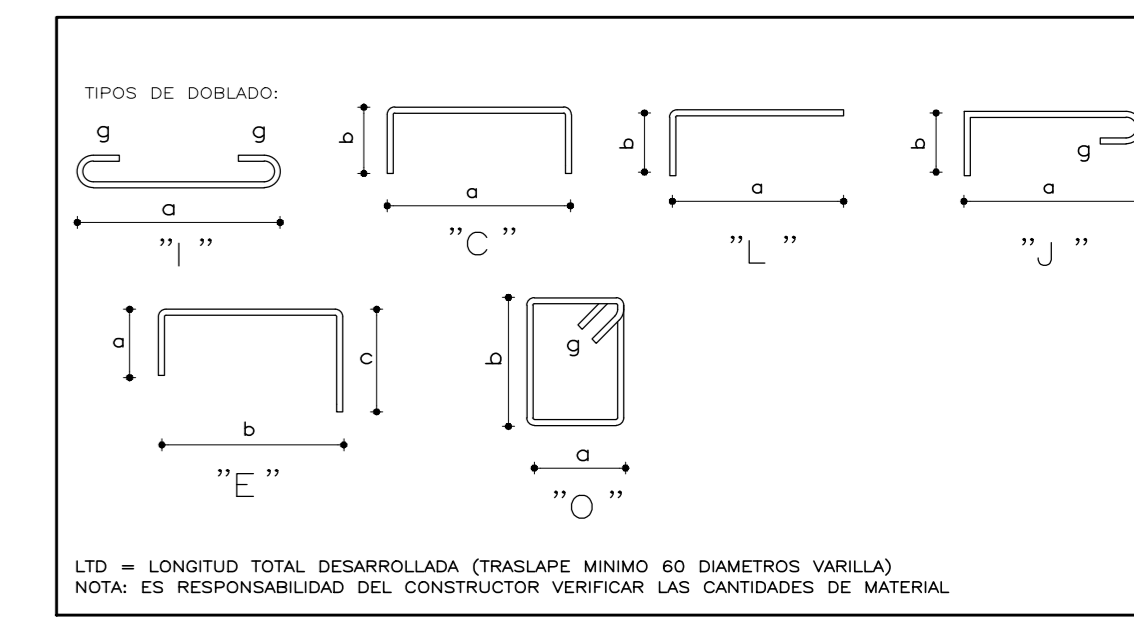
TIPO	CM1
UBIC.	VER PLANTA
NO.	4



ESQUELETO CUBIERTA
BLOQUE A (OF.13)



RECONSTRUCCIÓN CUBIERTA
BLOQUE A (OF.13)



LTD = LONGITUD TOTAL DESARROLLADA (TRASLAPSE MÍNIMO 80 DIAMETROS VARRILLA)
NOTA: ES RESPONSABILIDAD DEL CONSTRUCTOR VERIFICAR LAS CANTIDADES DE MATERIAL.

NOTAS

LAS MEDIDAS PREVALIEN SOBRE LA ESCALA
TODAS LAS OTAS ESTAN INDICADAS EN CM.

PROYECTO LA LOMA Av. Pedro Vicente Maldonado y Joaquín Paredes-La Loma-Centro Histórico		PROYECTA: WIPROSA S.R.L. NO. VOUCHER: 1. IMPRIM. 01-01-2020 09:00
BLOQUE A - CUBIERTA PATIO - DETALLES		ELAB. GENERAL: 30301040000000000000 IMPRIM. 31/05/2021
FECHA: MAYO 2022	ESCALA: REDUCIDA	LÁMINA:
PROFESOR: José Daniel Paz Torres		PAQUETE:
		1E
SOLERA MINERALES:		DT DE 14