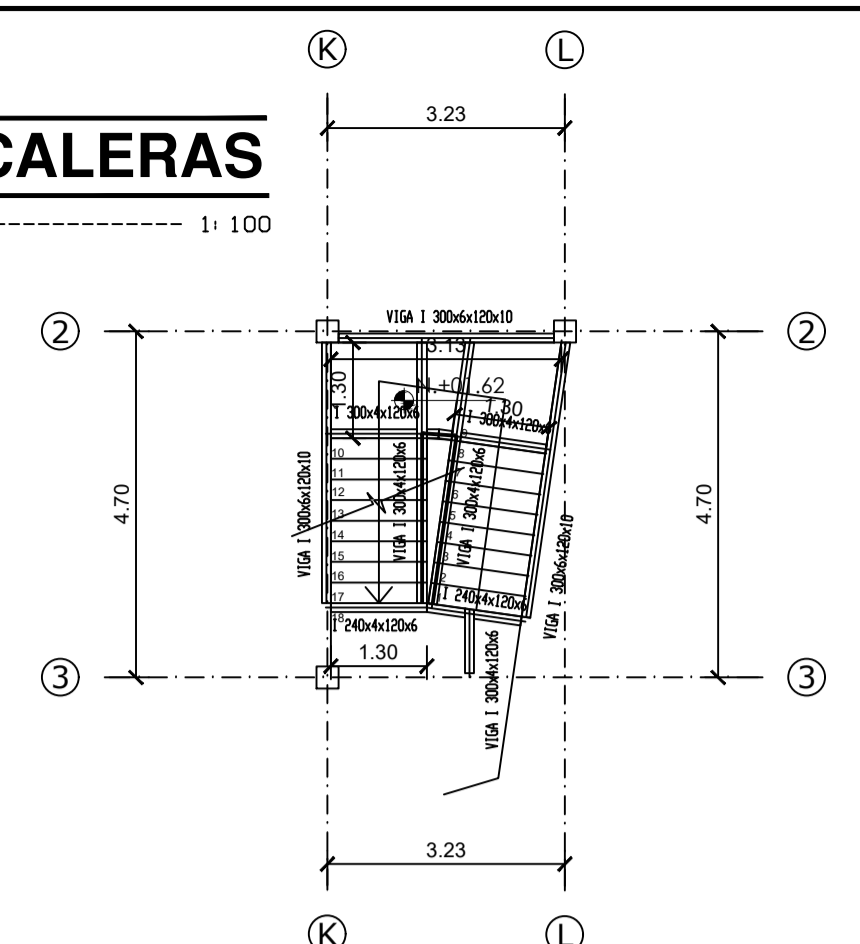


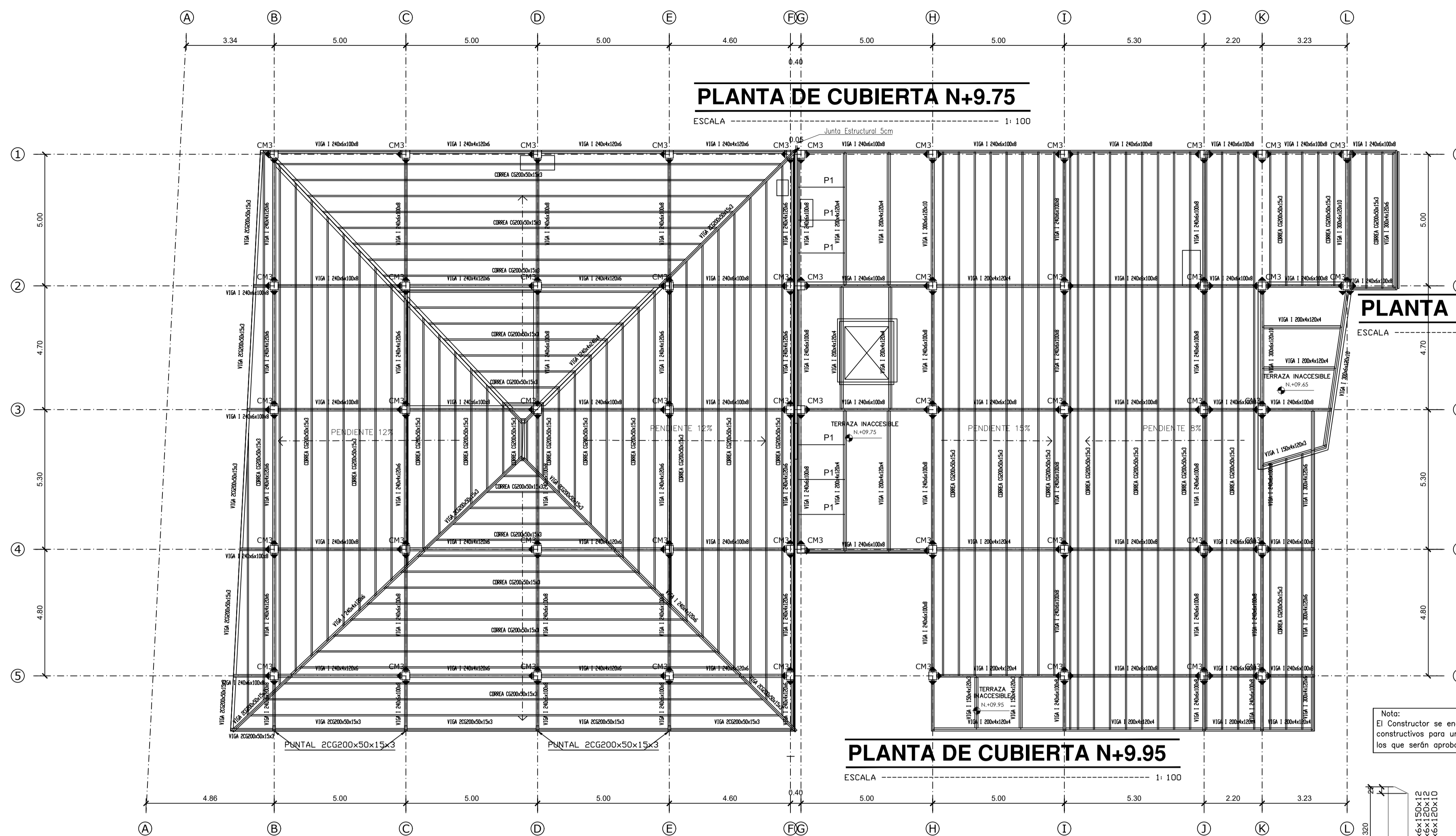
PLANTAS DE ESCALERAS

ESCALA ----- 1:100



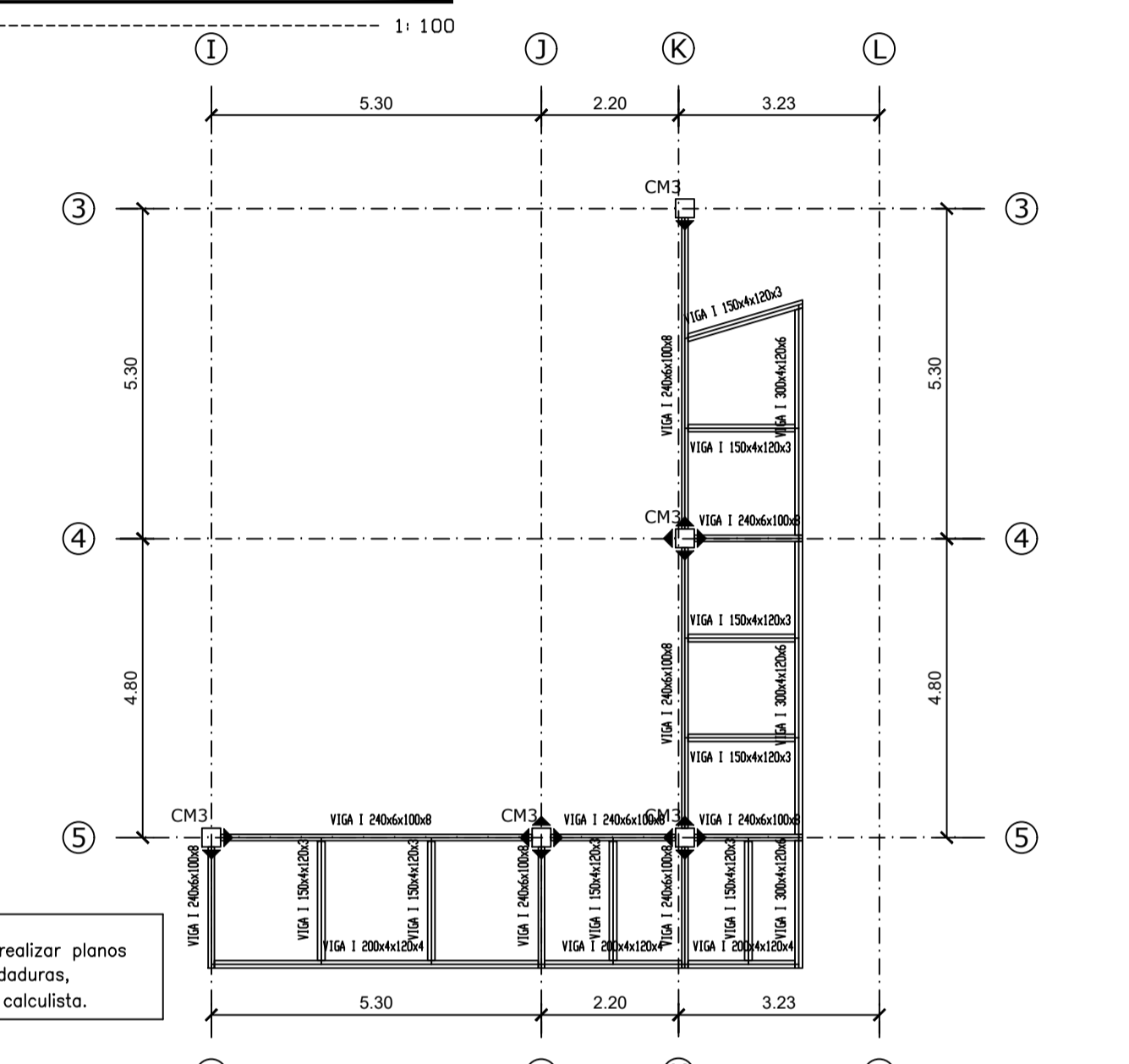
PLANTA DE CUBIERTA N+9.75

ESCALA ----- 1:100



PLANTA DE CUBIERTA N+9.65

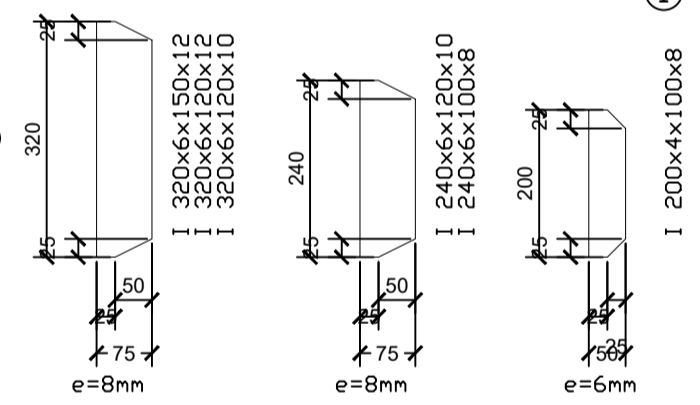
ESCALA ----- 1:100



PLANTA DE CUBIERTA N+9.95

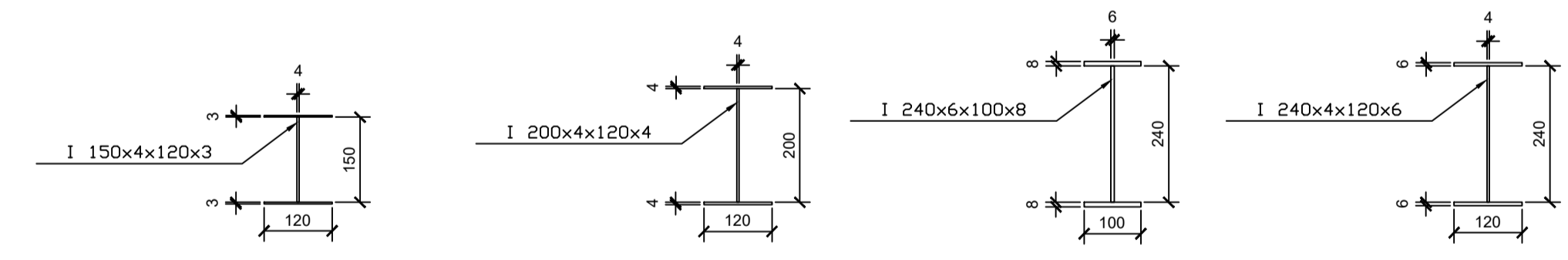
ESCALA ----- 1:100

Nota:
El Constructor se encargará de realizar planos constructivos para uniones y soldaduras, los que serán aprobados por el calculista.



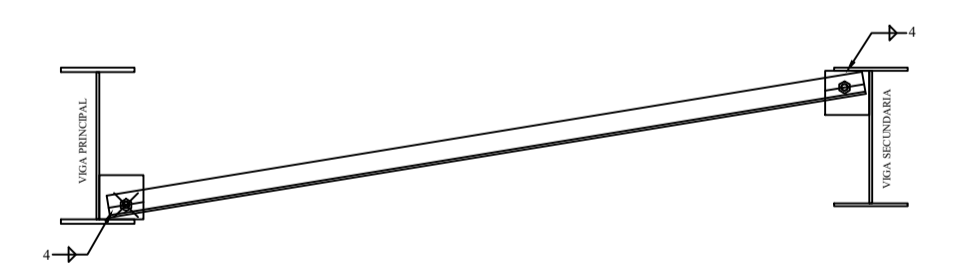
PLANTAS DE CUBIERTAS

ESCALA ----- 1:100



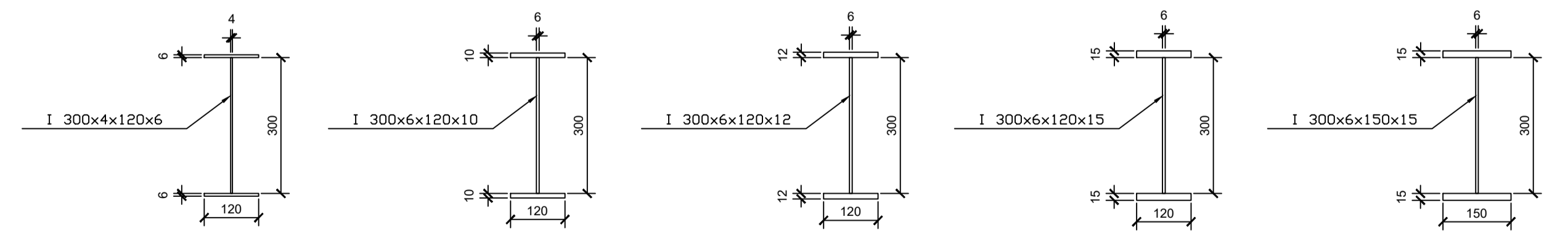
DETALLE PLACA DE ARRIOSTRAMIENTO

ESCALA ----- 1:10



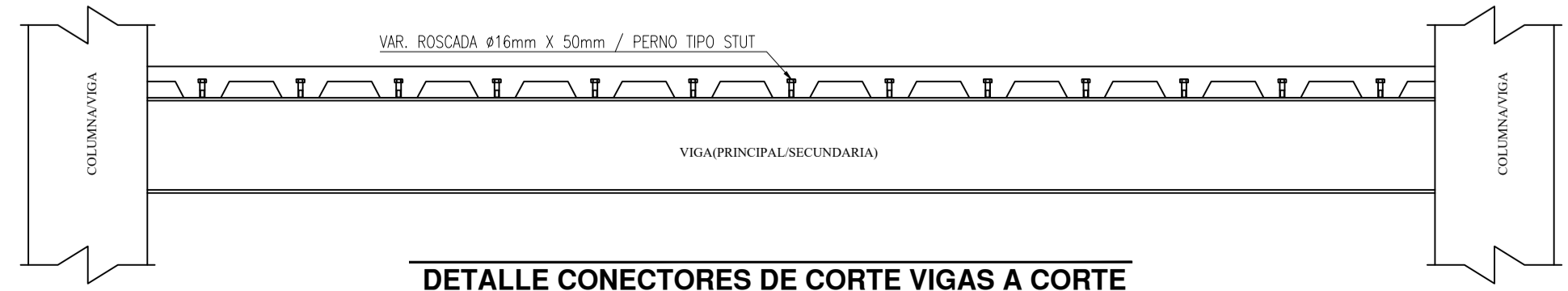
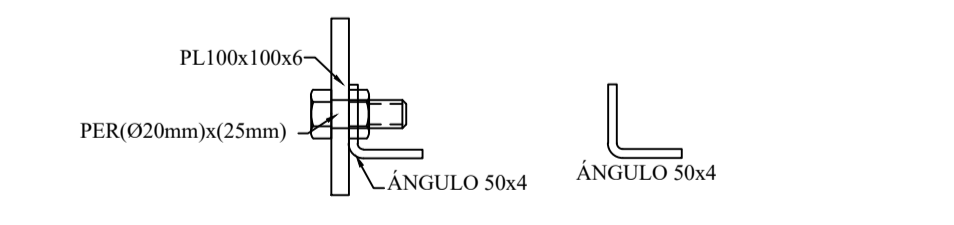
CORTE DE VIGAS

ESCALA ----- 1:10



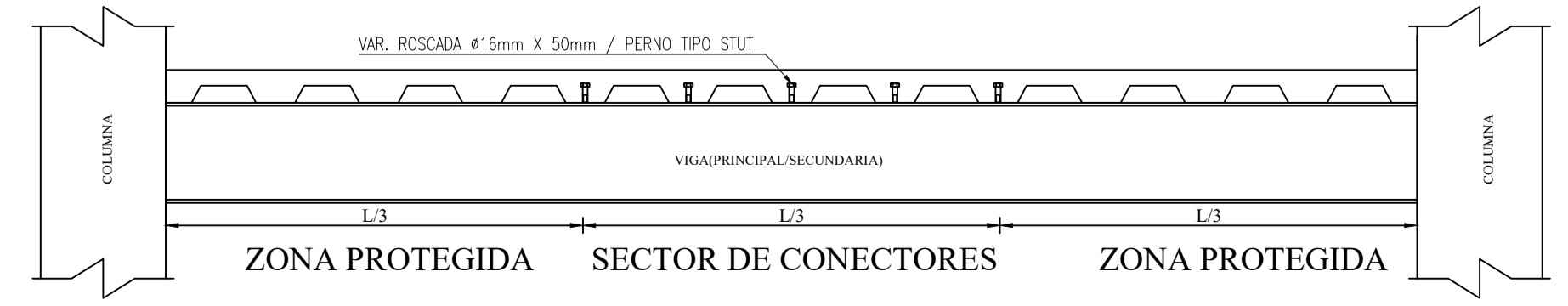
DETALLE DE PUNTA (P1)

ESCALA ----- S/E



DETALLE CONECTORES DE CORTA VIGAS A CORTA

ESCALA ----- 1:10



DETALLE CONECTORES DE CORTA VIGAS A MOMENTO

ESCALA ----- 1:10

PLANTA N+8.62

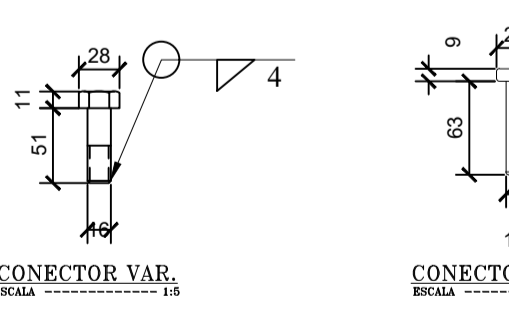
ESCALA ----- 1:100

PROYECTO ESTRUCTURAL	CONTIENE: PLANTA N+9.90 Y N+10.80 CORTE DE VIGAS DETALLE DE LOSA DETALLES DE CONECTORES DETALLES DE UNION Y ARRIOSTRAMIENTO DE VIGAS
POLMIR PLAZA	

<p>TORREFUERTE Ingeniería Estructural</p> <p>PASAJE PRAGA 53-16 Y AV. INTEROCEANICA CUMBAYÁ - ECUADOR TEL: 2040-280</p>	CLAVE CATASTRAL: 10415-03-001	NÚMERO DE PREDIO:115519
	ESCALAS INDICADAS	2021/12/19
	DISEÑADO POR: ING. JOSE D. POVEDA H. No.REG. SENESCOT 1027-13-1188607 CL:1716756279	
	PROPIETARIO: SR. FERNANDO ROMMEL POLO ELMIR C.T. 0821524452	
DIBUJO: JAIME I. PATIÑO M.		PLANO No: E 7/8

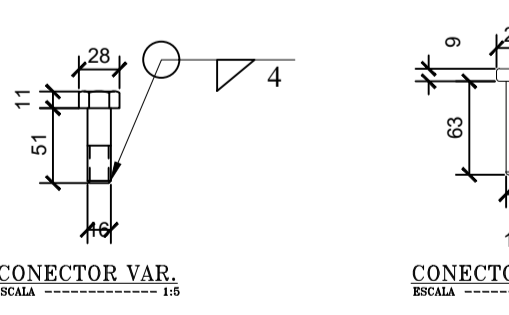
DETALLE LOSA CON DECK

ESCALA ----- 1:10



DETALLE CONECTOR A CORTA

ESCALA ----- S/E



DETALLE CONECTORES DE CORTA VIGAS A CORTA

ESCALA ----- 1:10

DETALLE CONECTORES DE CORTA VIGAS A MOMENTO

ESCALA ----- 1:10