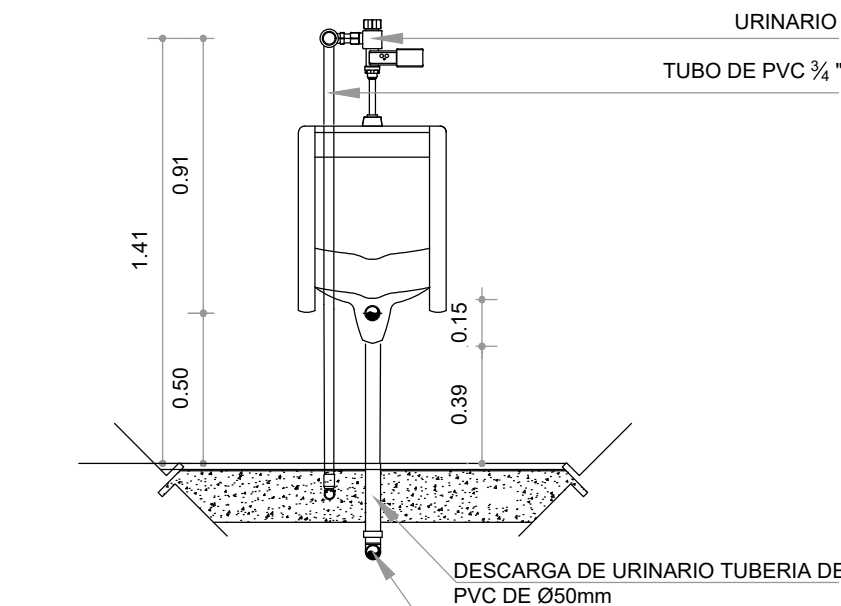
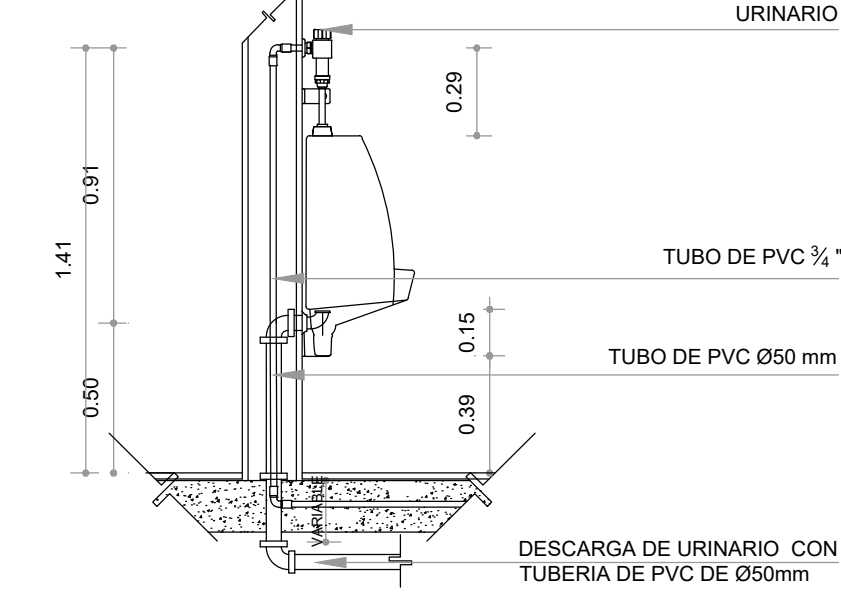
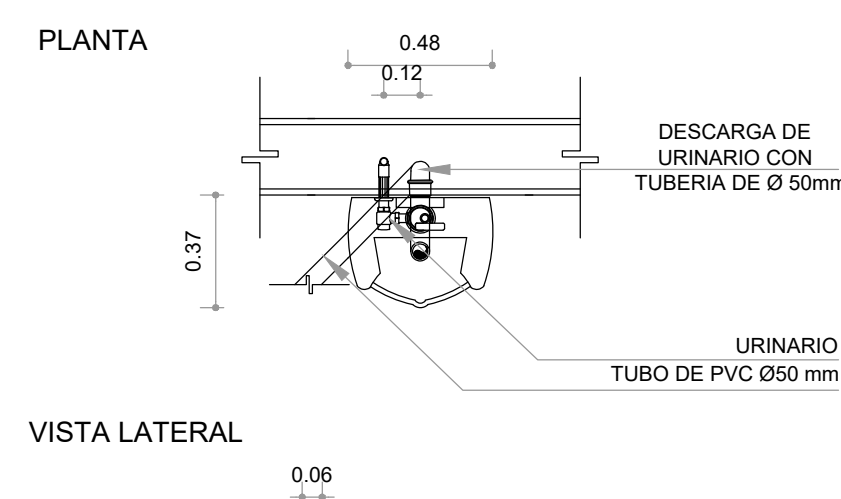
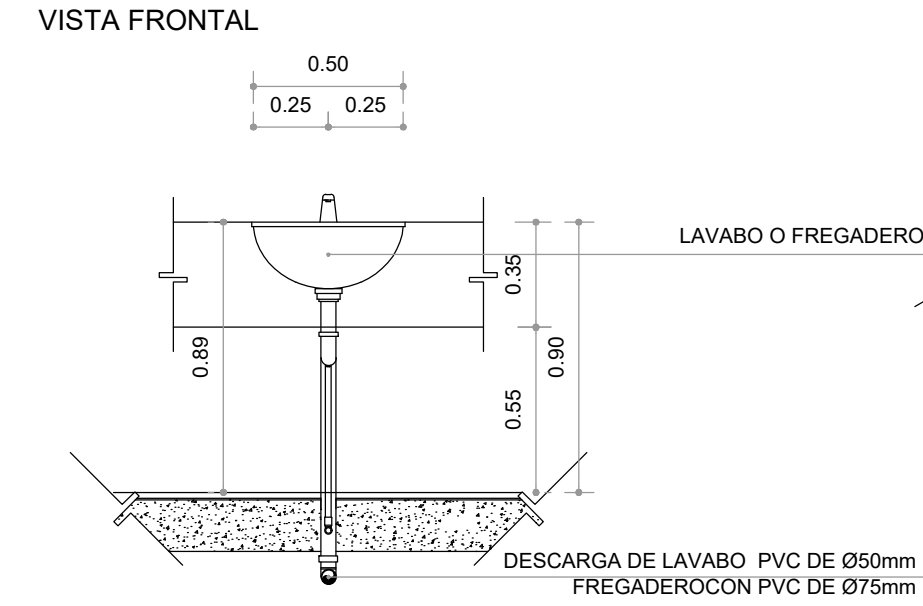
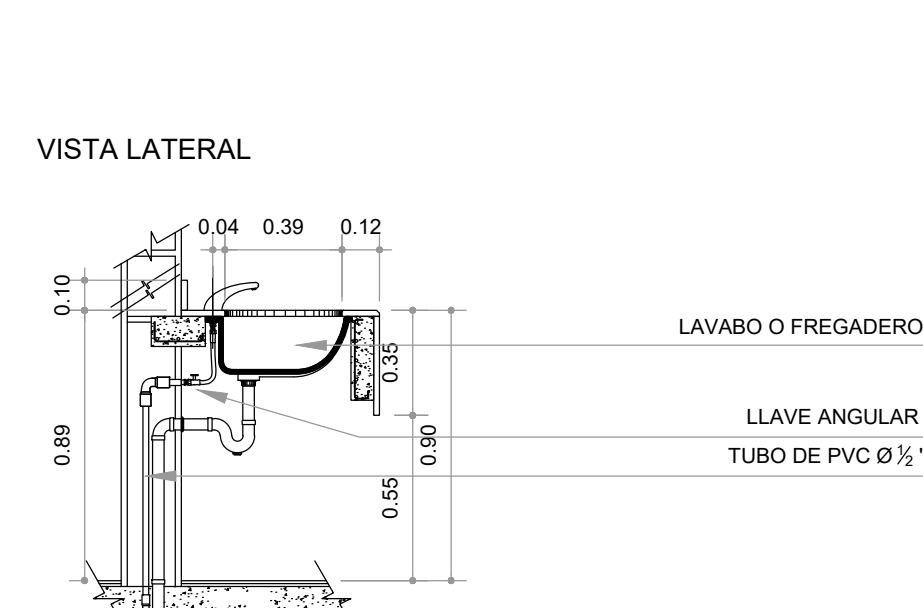
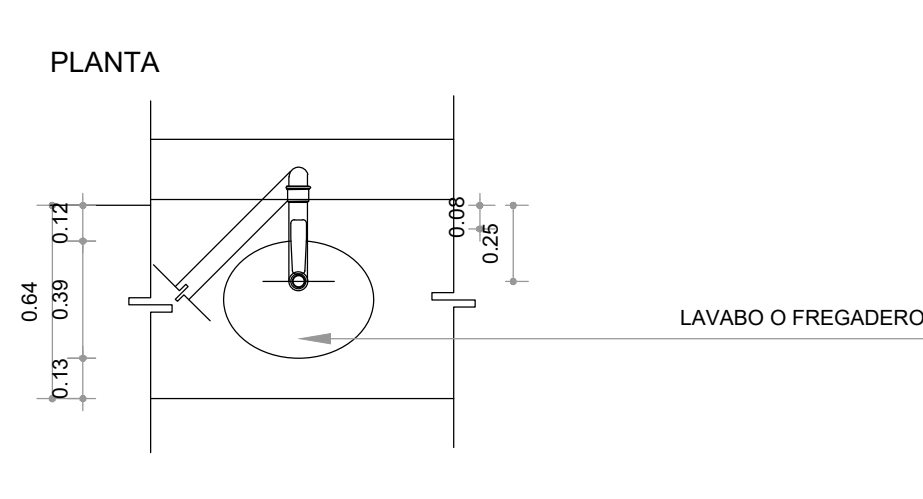


DETALLE CONEXIONES APARATOS SANITARIOS

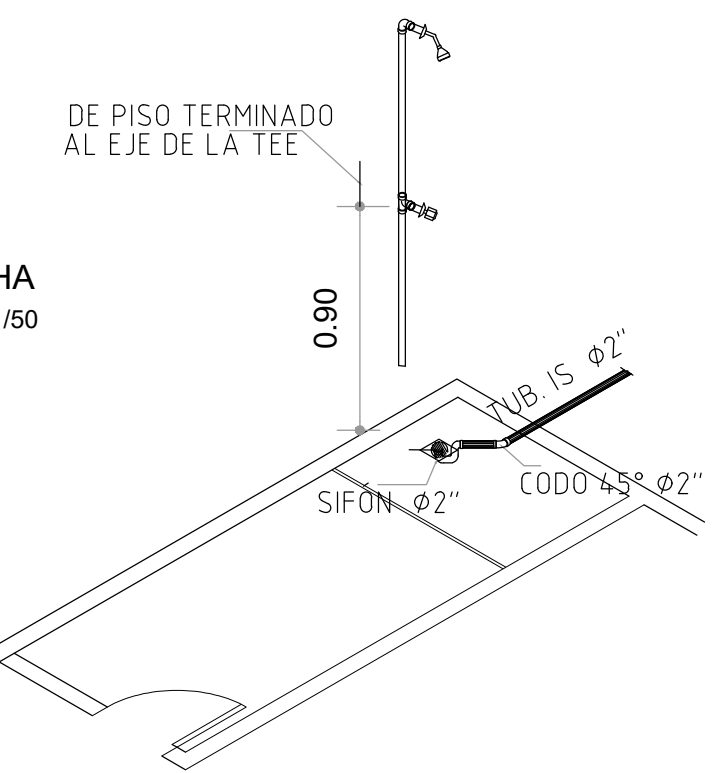
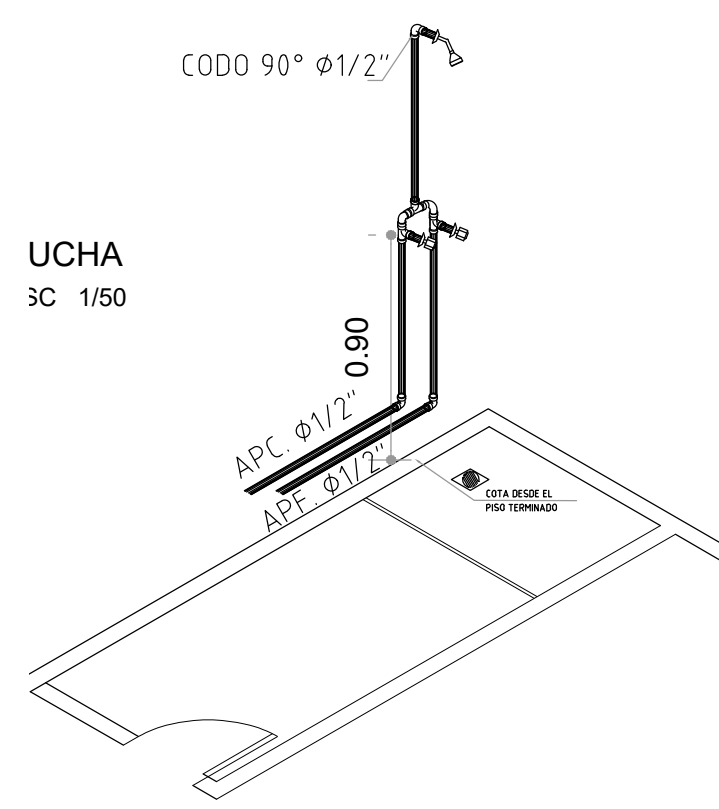
INODORO DE FLUXOMETRO
ESC 1/50



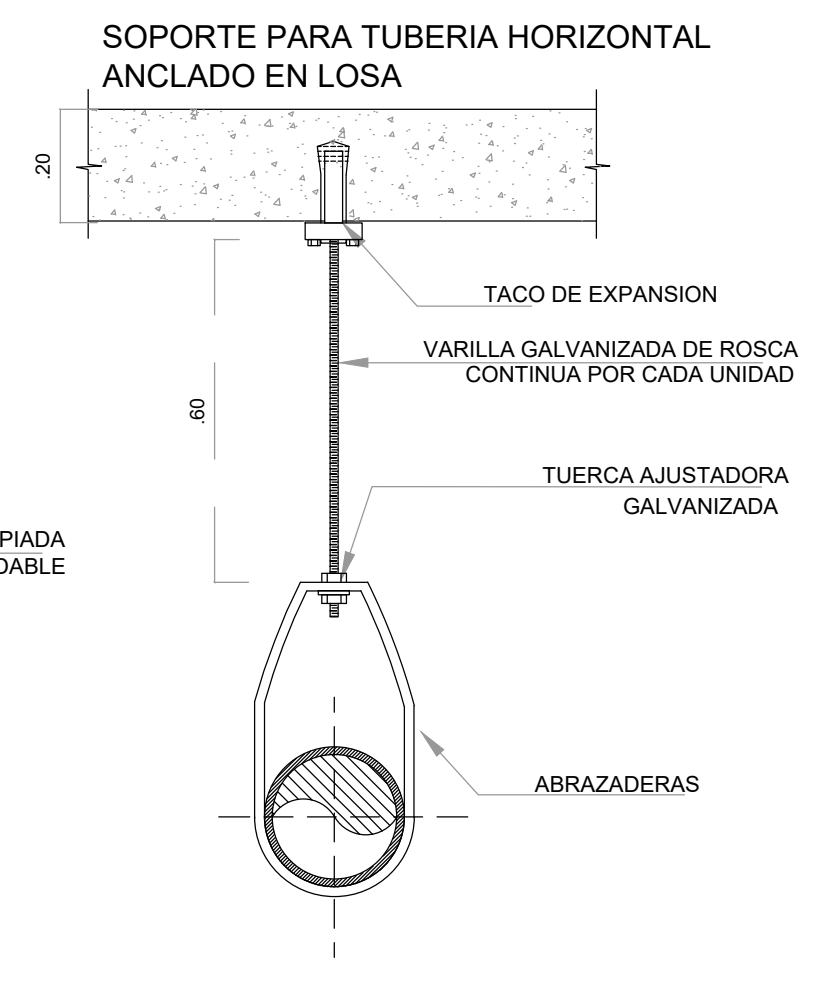
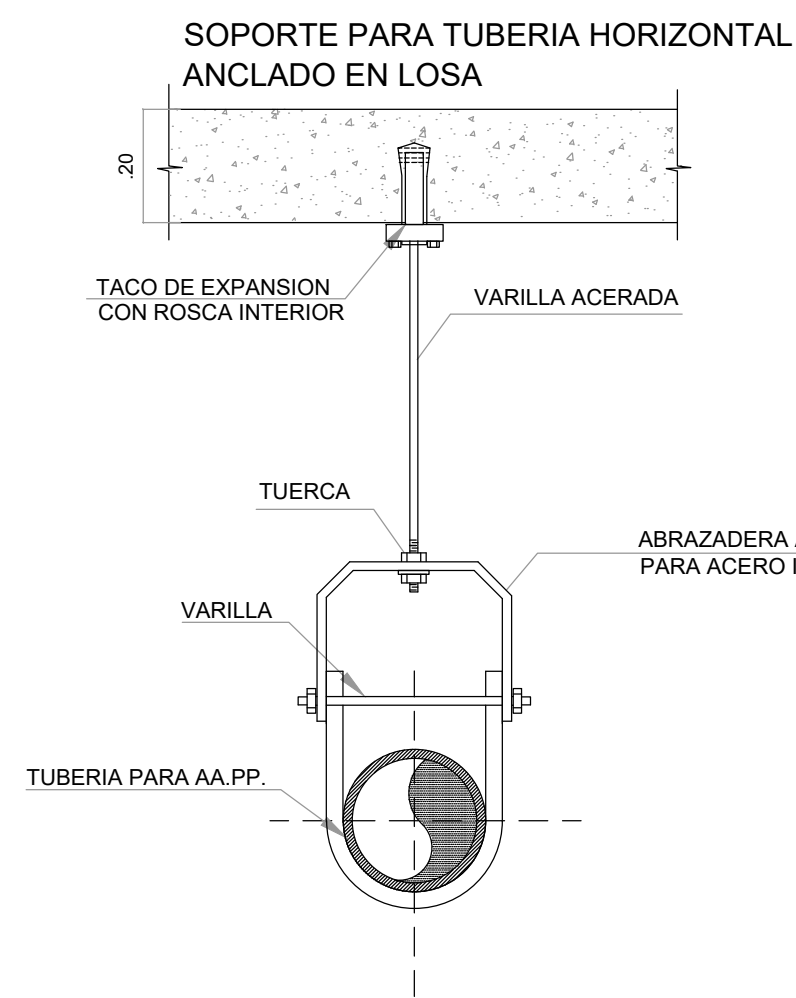
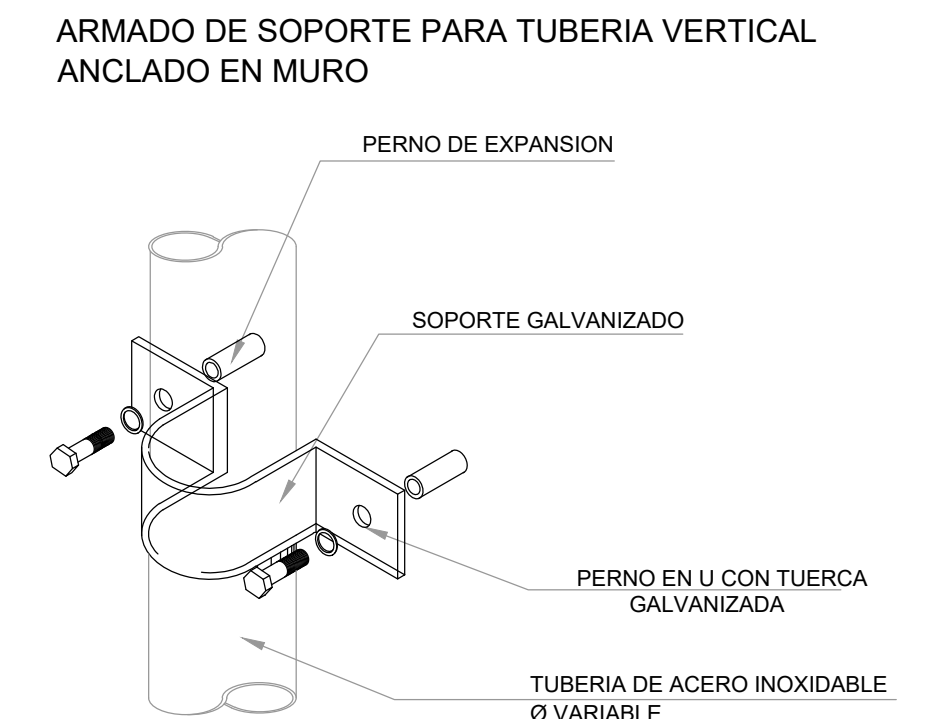
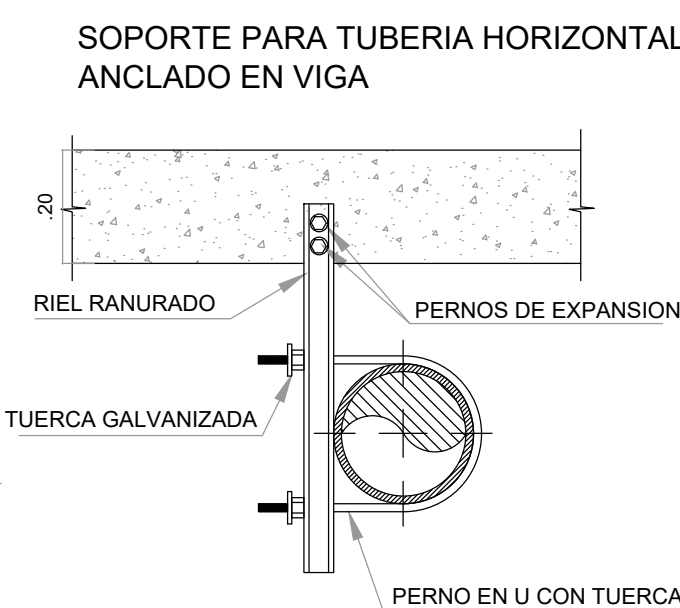
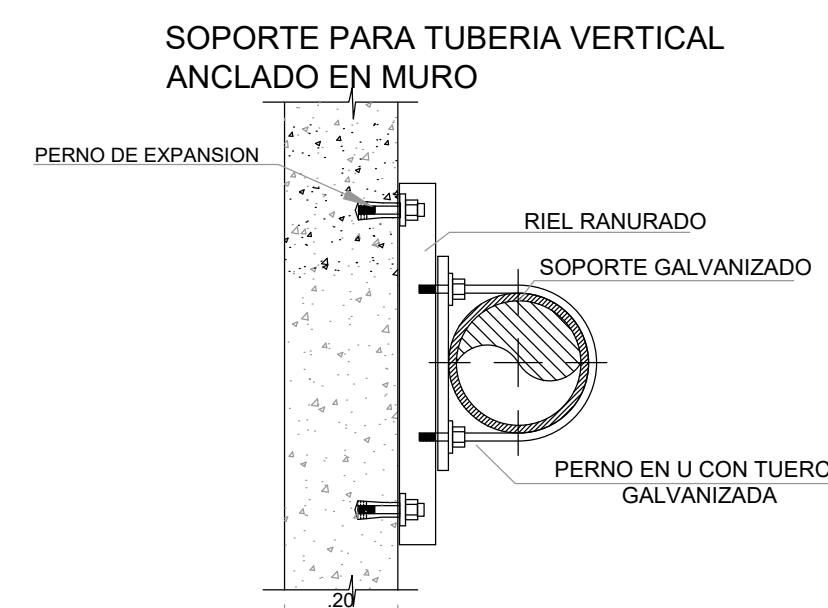
URINARIO
ESC 1/50



LAVABO O FRAGADERO
ESC 1/50



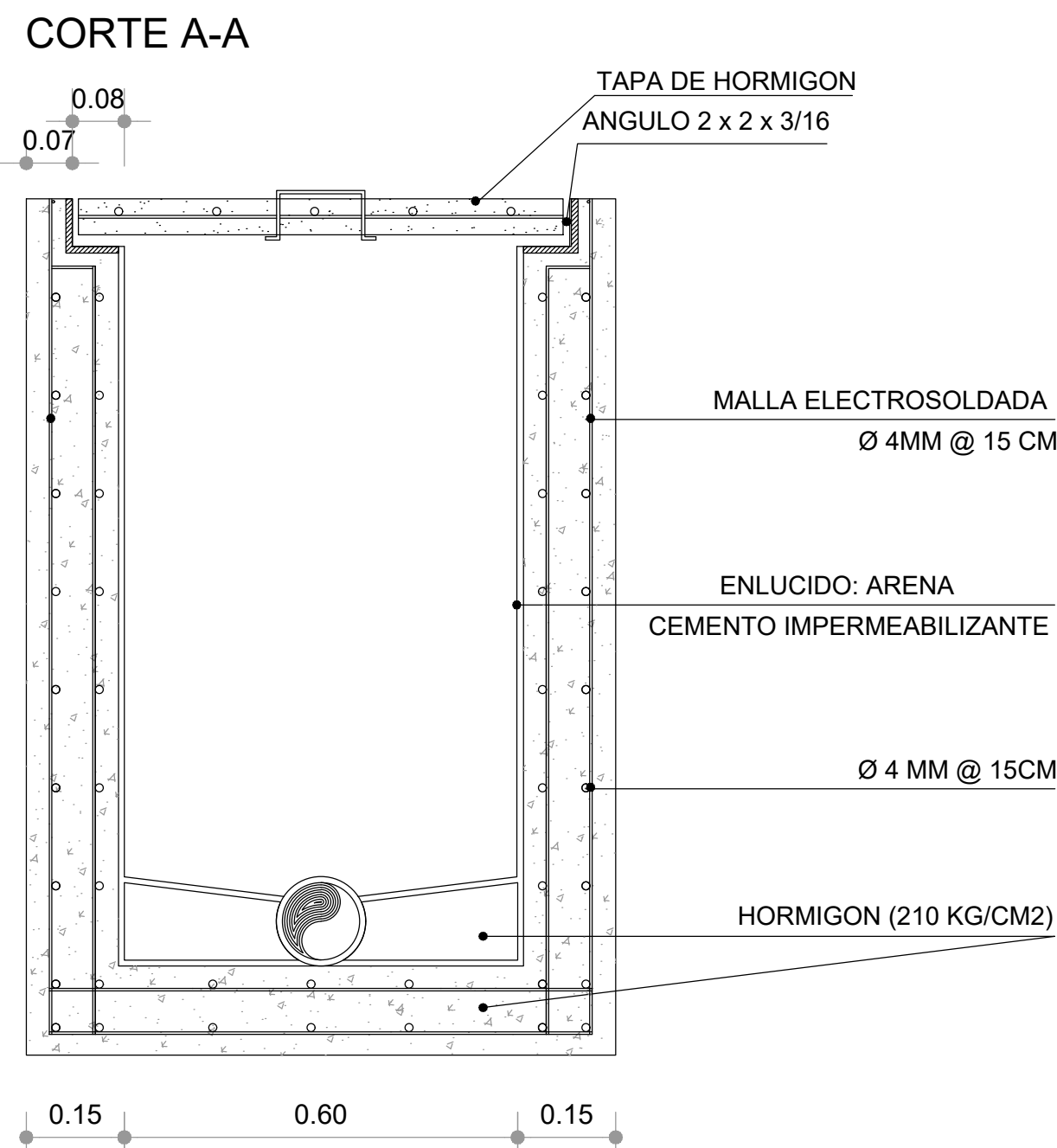
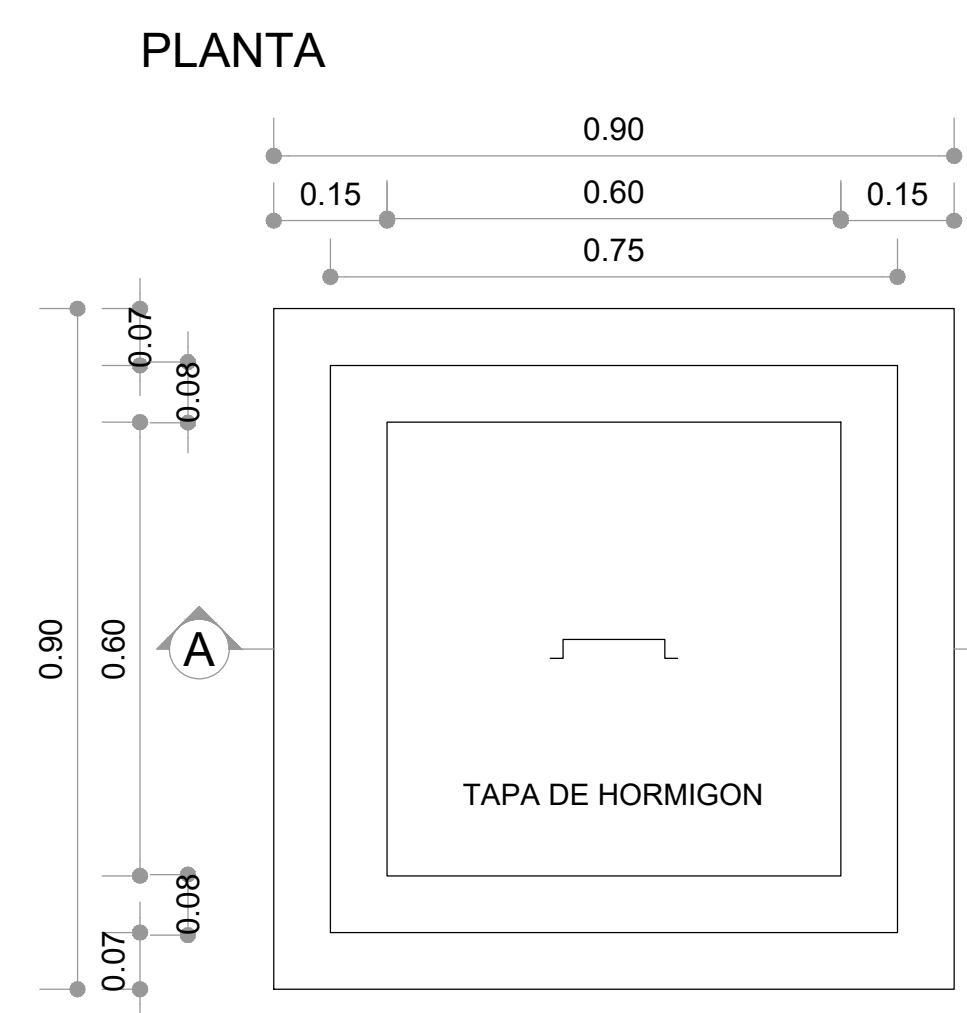
CHA
1/50



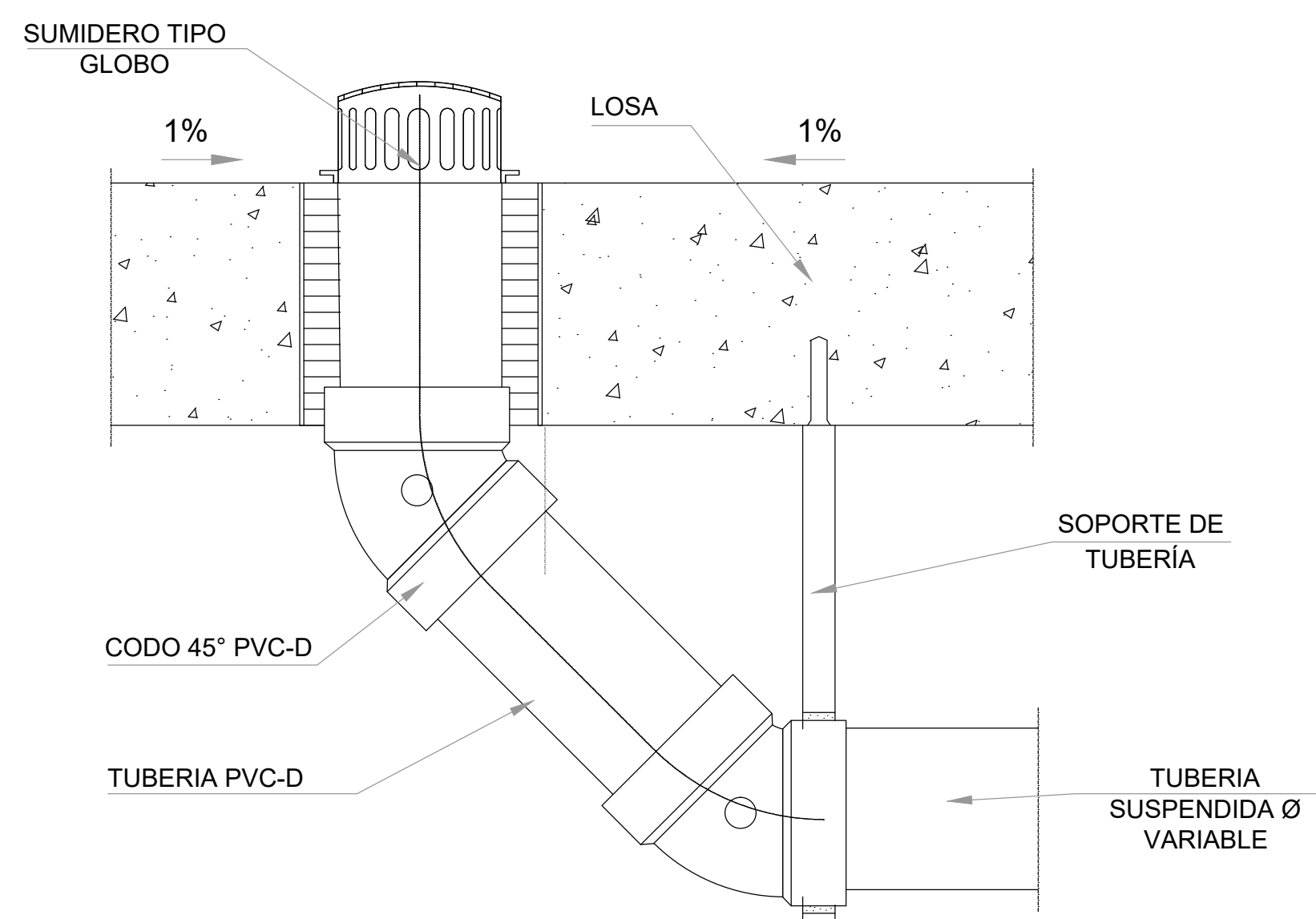
NOTA: LOS SOPORTES SE DEBERÁ COLOCAR CADA 2.7 metros. PARA MAS INFORMACIÓN REFERIRSE A LAS ESPECIFICACIONES TÉCNICAS.

NOTA: TODAS LAS TUBERIAS SUSPENDIDAS DEBERÁN IR BAJO LAS VIGAS CON EL FIN DE NO AFECTAR A ELEMENTOS ESTRUCTURALES. PARA MAYOR INFORMACIÓN REFERIRSE PERALTE DE VIGAS EN EL DISEÑO ESTRUCTURAL.

DETALLE DE SOPORTES
ESCALA 1:20



DETALLE CAJA DE REVISIÓN
ESC: 1 : 15



DETALLE SUMIDERO EN CUBIERTAS

PROYECTO		REHABILITACIÓN HOTEL QUITO (PISO 5 Y PISO 6)	
CONTIENE		DT - PLANO DE DETALLES NRO. 1	
CLAVE CATASTRAL	NUMERO DE PREDIO	10406 04 001	98963
PROPIETARIO	FECHA	CHINA ROAD AND BRIDGE CORPORATION 178245189001	Enero 2022
PROFESIONAL	ESCALA	ING. DIEGO POVEDA CALDERÓN C.I. 1723303283 REG. 100015183432	1:75
LÁMINA		DT-01	

SELLOS