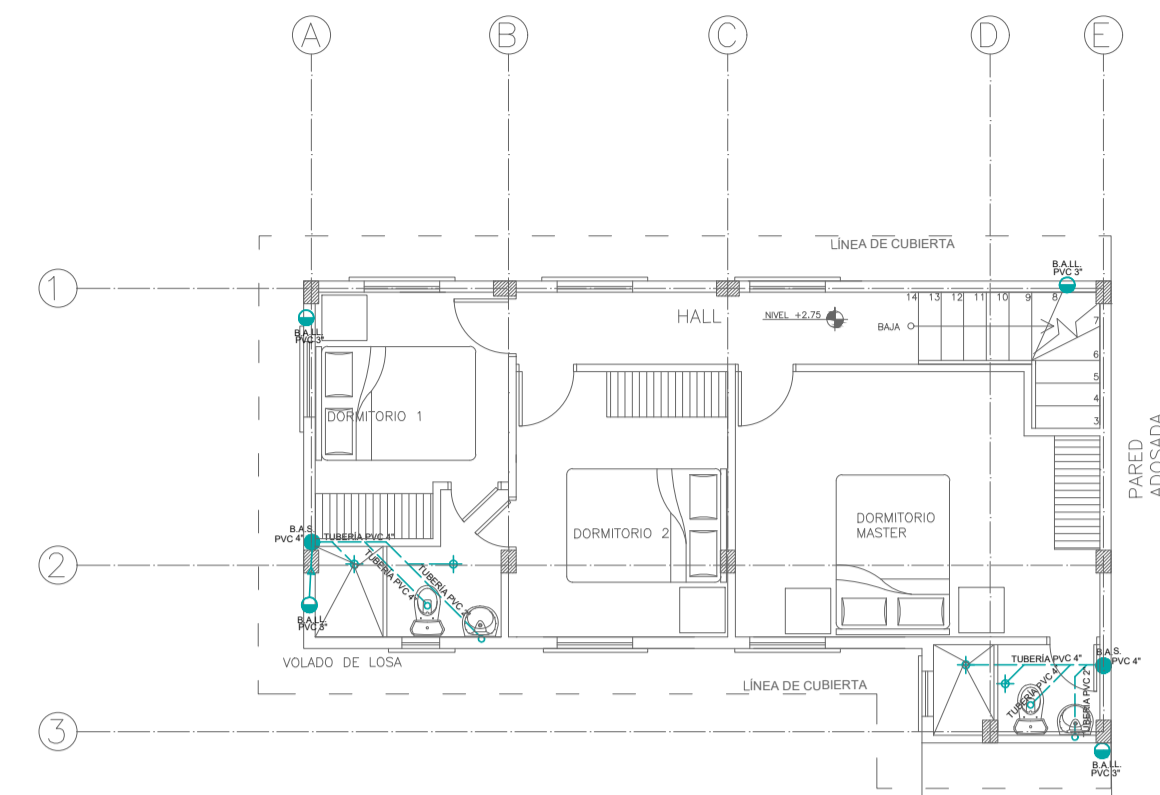
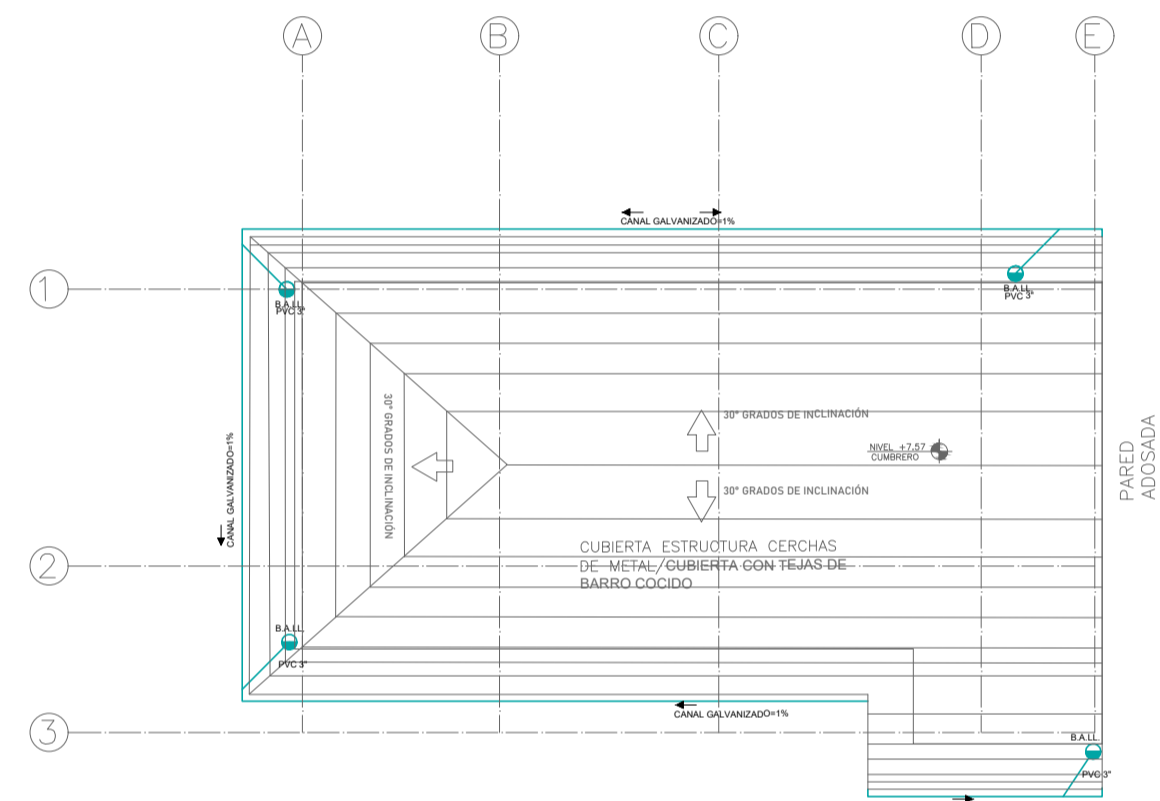


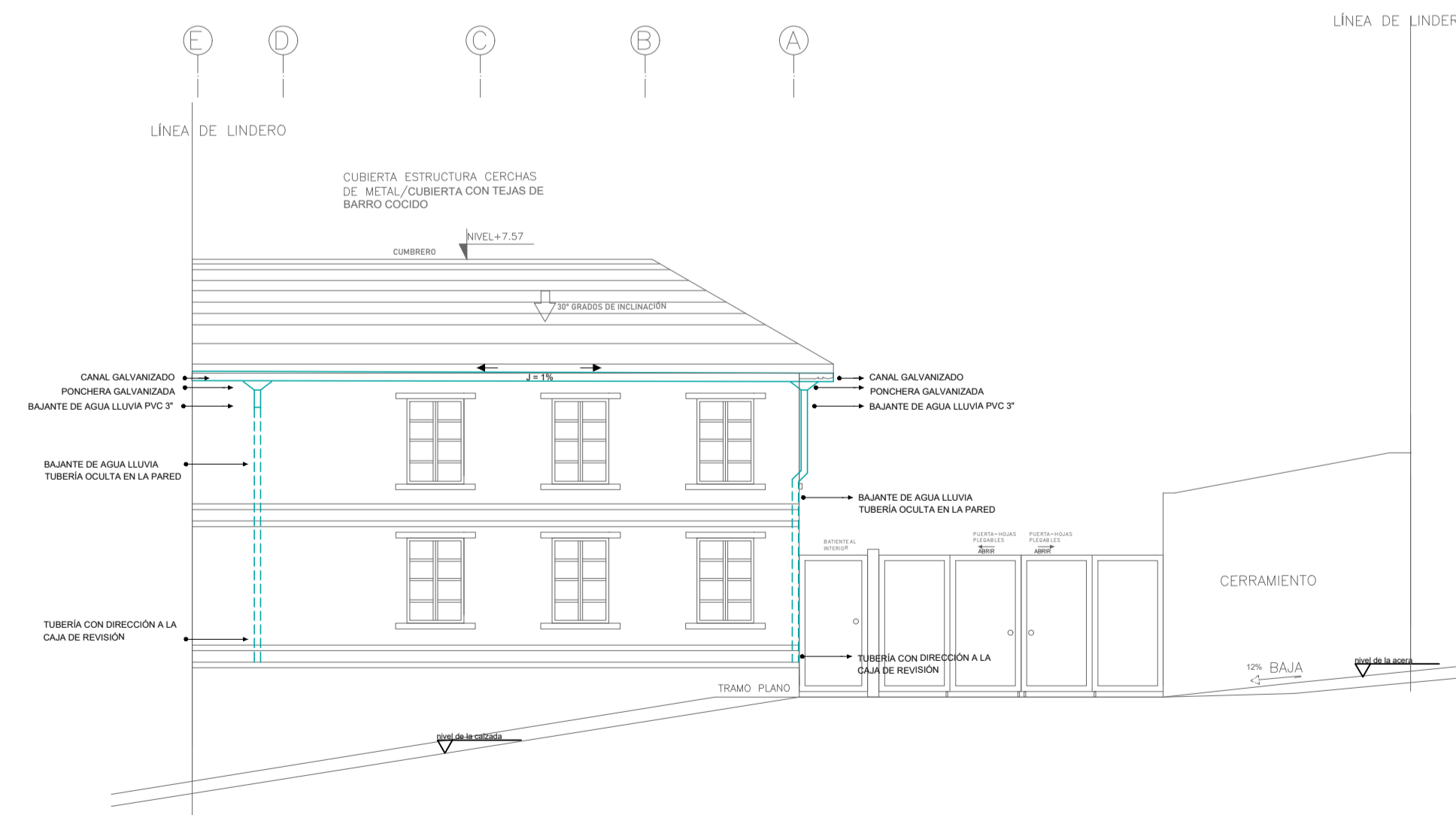
PLANTA BAJA GENERAL
ESC 1:100



PLANTA ALTA 1
ESC 1:100

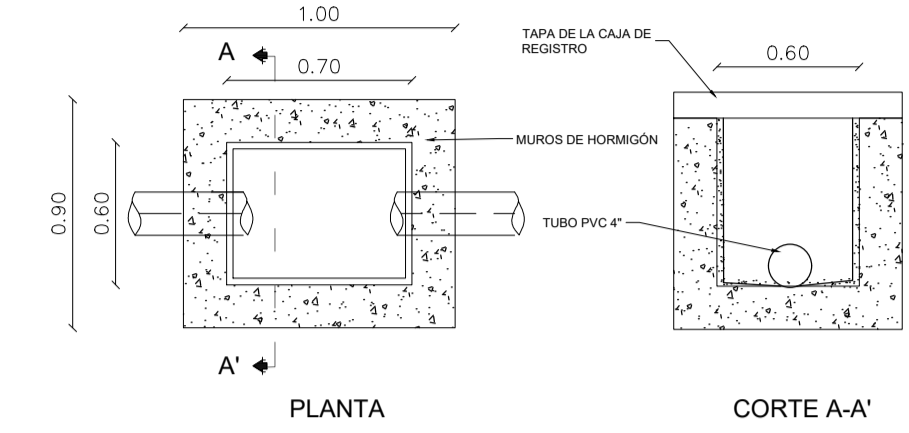


PLANTA DE CUBIERTA
ESC 1:100

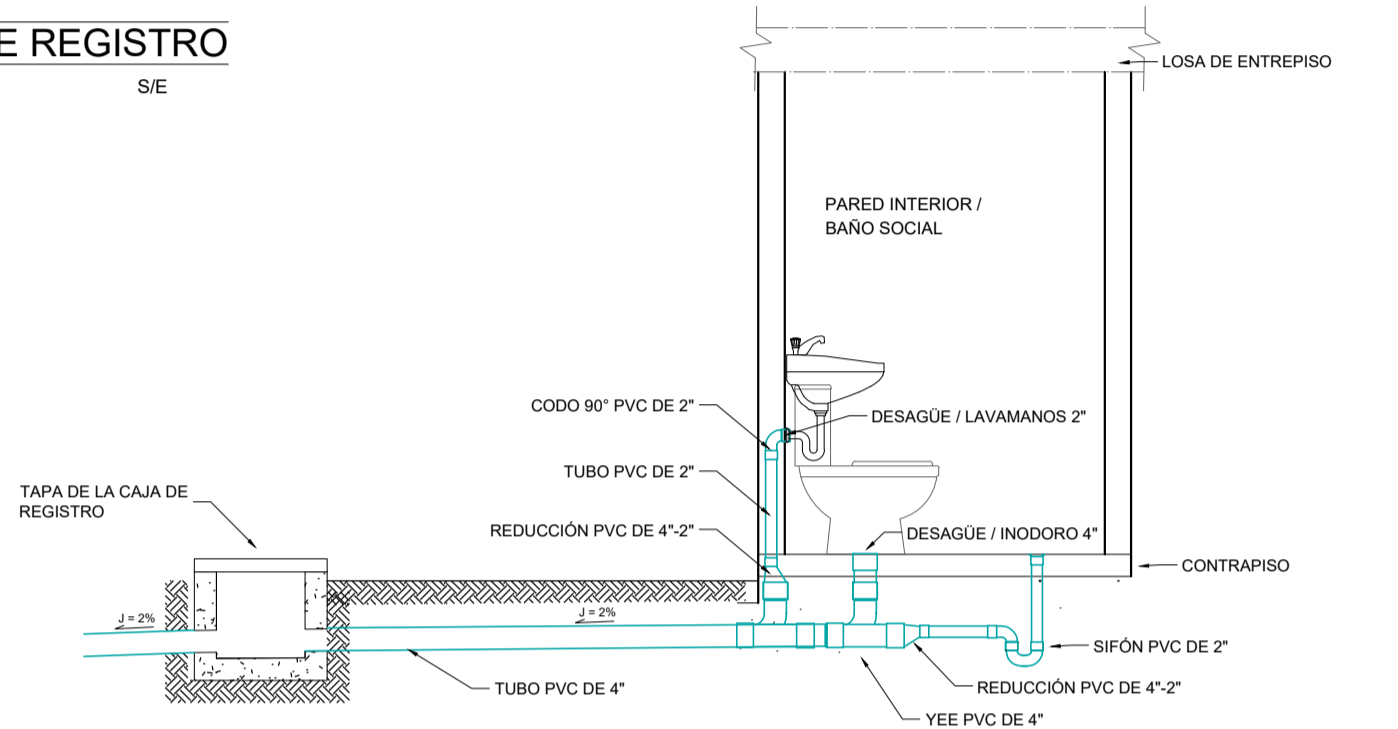


FACHADA FRONTAL
ESC 1:100

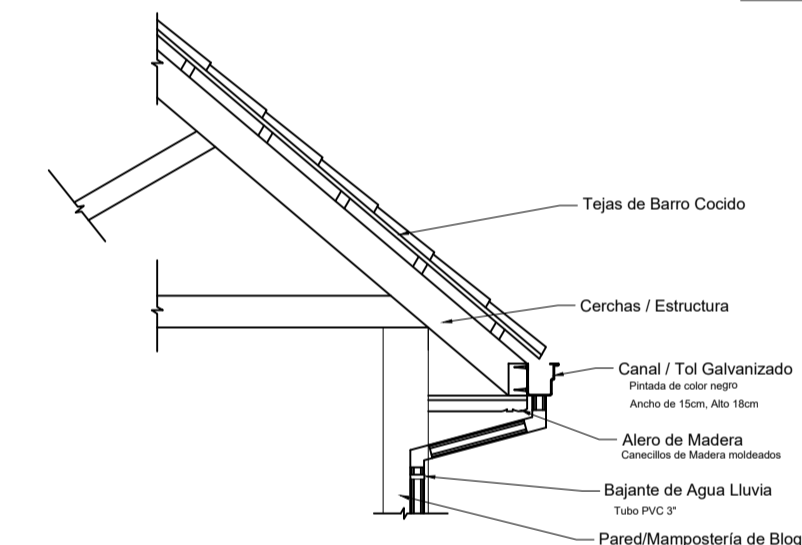
SIMBOLOGIA INSTALACIONES SANITARIAS	
	LINEA DE ACOMETIDA
	MEDIDOR DE AGUA
	TUBERIA AGUA FRIA
	TUBERIA AGUA CALIENTE
	CALEFON
	BAJANTE DE AGUAS LUVIAS
	BAJANTE DE AGUAS SERVIDAS
	SUMIDERO
	TUBERIA DE PVC DESAGUE
	COLUMNA DE AGUA POTABLE - FRIA
	COLUMNA DE AGUA - CALIENTE
	CAJA DE REVISION AA SS
	SALIDA DE AGUA POTABLE CALIENTE
	SALIDA DE AGUA POTABLE FRIA
	TAPON



DETALLE - CAJA DE REGISTRO
ESC S/E



CONEXIÓN DEL INODORO A LA CAJA DE REGISTRO
ESC S/E



DETALLE DE CANAL - B.A.L.L.
ESC S/E

DMQ - PROYECTO SUSTITUTIVO

PROYECTO RESIDENCIA DEL SR. EDMUNDO VACA

PROFESIONAL:
Manuel Salas Montano
ING. MANUEL GUILLERMO SALAS MONTAÑO
SENECYT: 1027-09-917903

CONTIENE: **Red de Alcantarillado**
Bajantes Cubierta
Detalles de C.R. y Conexiones

LAMINA
IS-1
DE 2

PROPIETARIO: *Edmundo Vaca*
VACA BOLAÑOS EDMUNDO GUILLERMO
CI. 1703498962

FECHA: MARZO- 2022

PREDIO: 34404
CLAVE CATASTRAL: 30201 03 009 000 000 000

UBICACIÓN: ADMINISTRACIÓN ZONAL MANUELA SAENZ
CENTRO HISTORICO
BARRIO LA RECOLETA
CALLE BENIGNO VELA

ESCALA: **1: 100**

SELLOS MUNICIPALES: