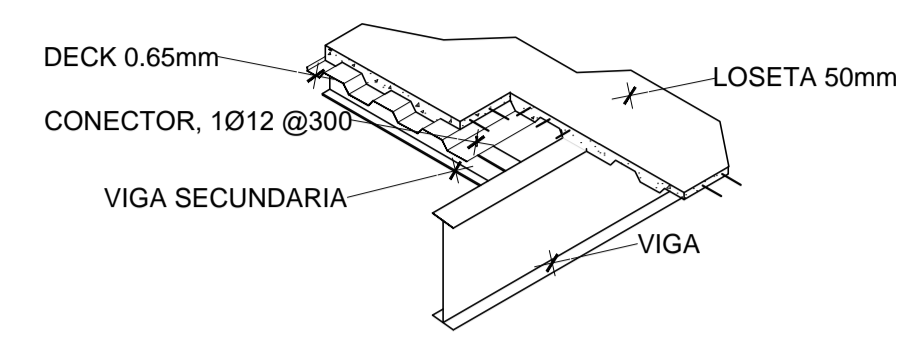
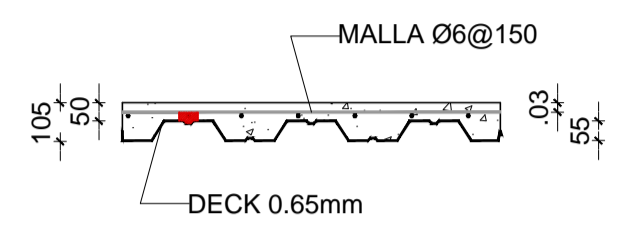


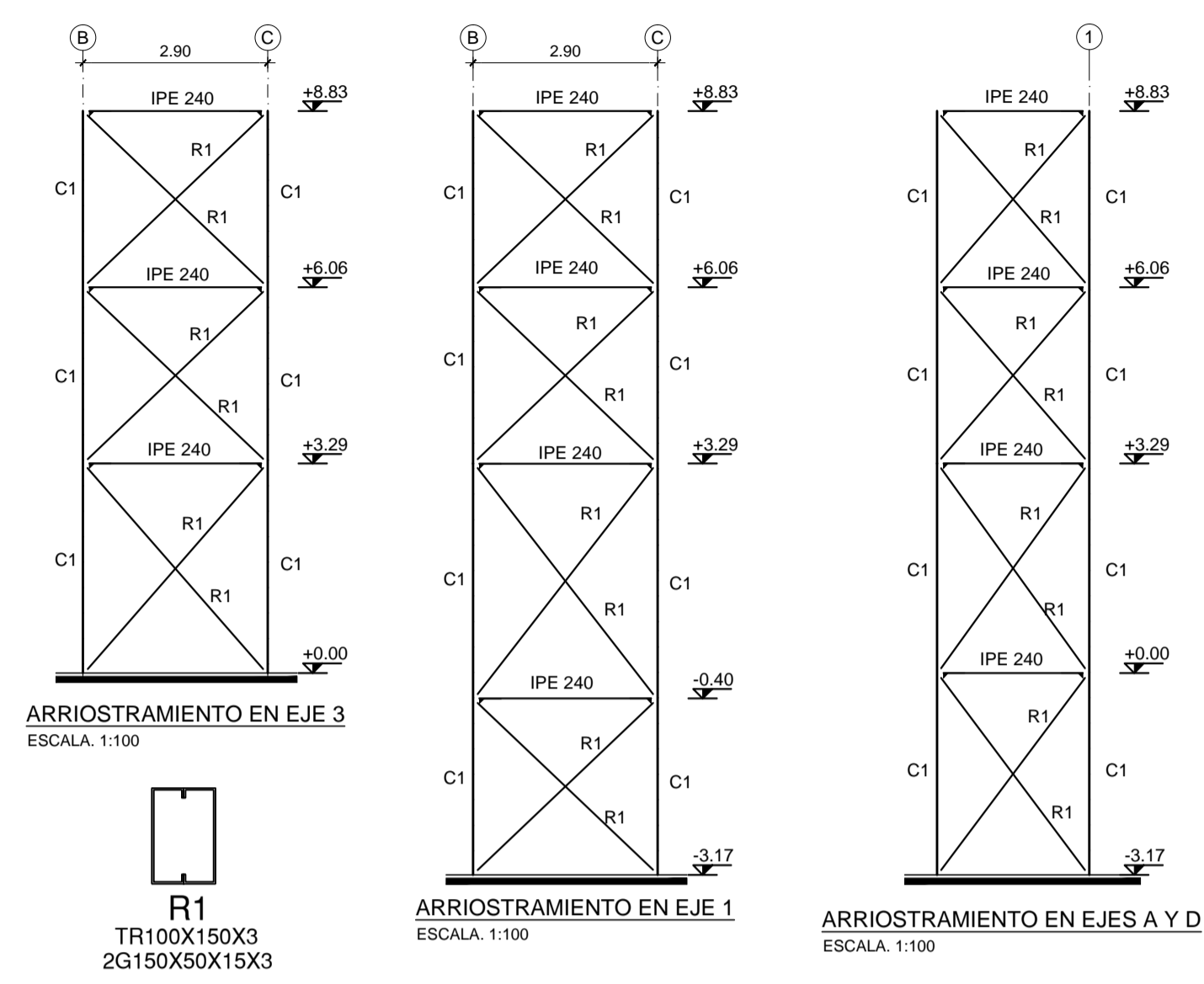
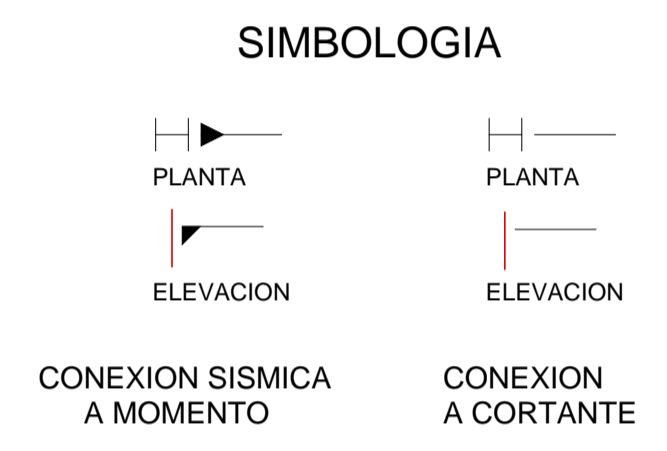
**CUBIERTA**  
ESCALA: 1:50



**DETALLE DE LOSA**  
ESCALA: 1:50



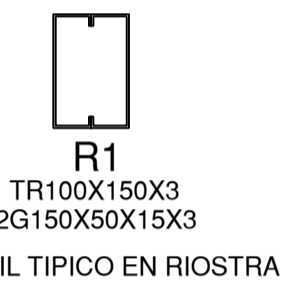
**LOSA COMPUESTA**  
ESCALA: 1:20



**ARRIOSTRAMIENTO EN EJE 3**  
ESCALA: 1:100

**ARRIOSTRAMIENTO EN EJE 1**  
ESCALA: 1:100

**ARRIOSTRAMIENTO EN EJES A Y D**  
ESCALA: 1:100



CUBIERTA				
PERFILES	Kg/m	L (mm)	L (m)	(Kg)
IPE 160	15.8	64250	64.25	1015.15
IPE 240	30.7	74470	74.47	2286.225
<b>TOTAL</b>				<b>3301.375</b>

GRADAS N+0,80				
PERFILES	Kg/m	L (mm)	L (m)	(Kg)
TR100X200X3	14.62	13500	13.5	197.37
<b>TOTAL</b>				<b>197.37</b>

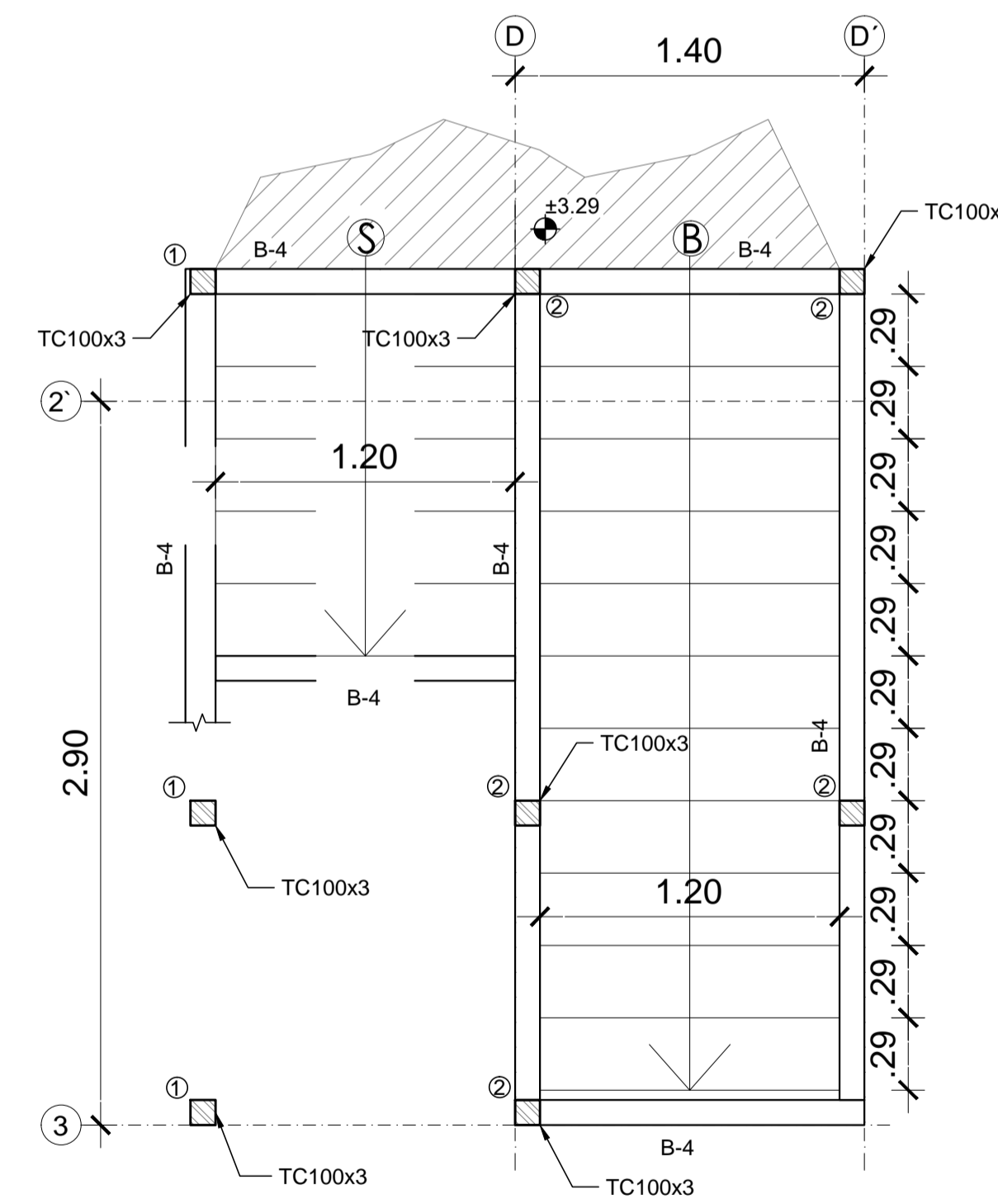
GRADAS N3,29				
PERFILES	Kg/m	L (mm)	L (m)	(Kg)
TR100X200X3	14.62	18300	18.3	267.546
<b>TOTAL</b>				<b>267.546</b>

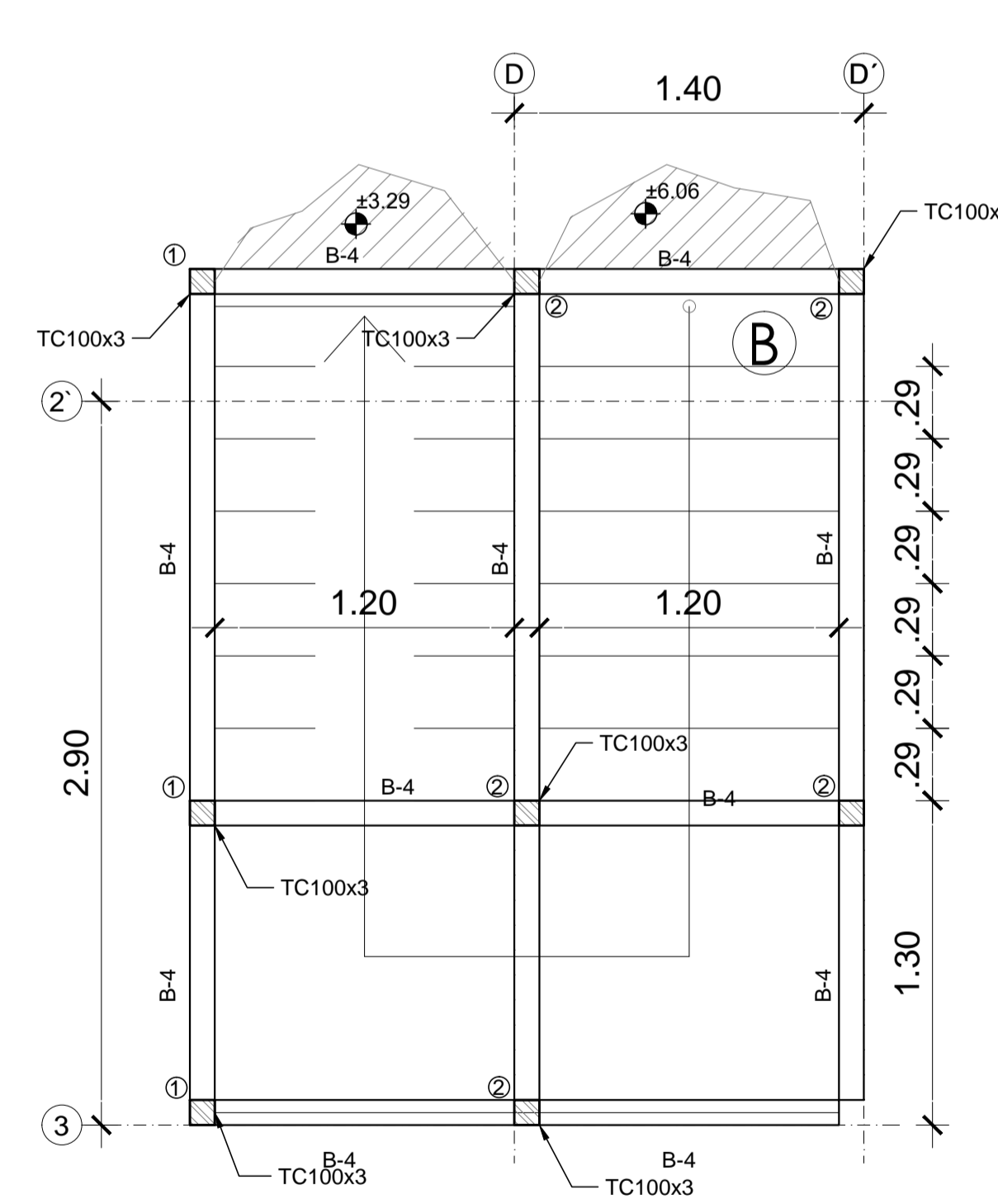
GRADAS N+6,06				
PERFILES	Kg/m	L (mm)	L (m)	(Kg)
TR100X200X3	14.62	12500	12.5	182.75
<b>TOTAL</b>				<b>182.75</b>

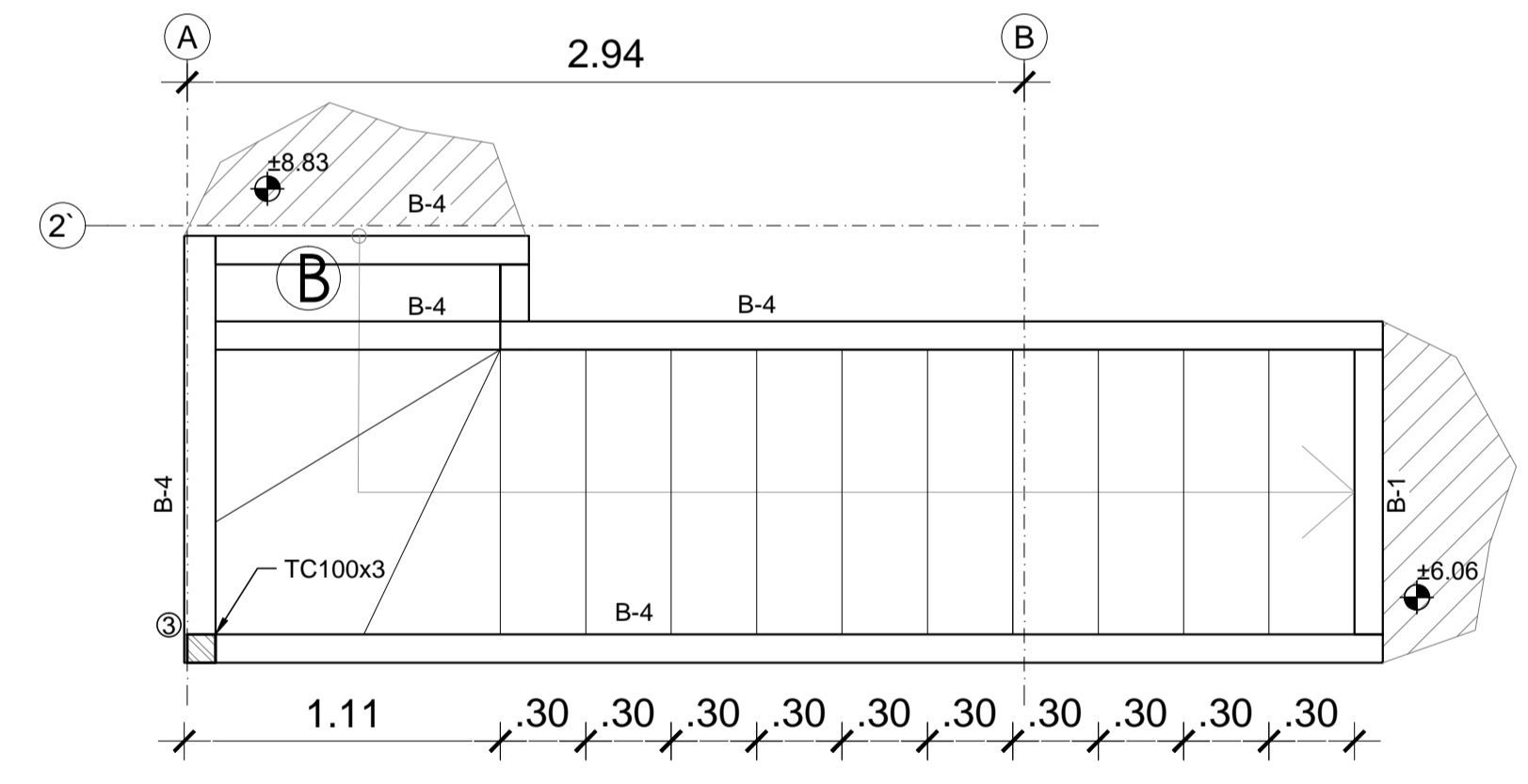
RIOSTRAS				
PERFILES	Kg/m	L (mm)	L (m)	(Kg)
TR100X150X3	12.25	102770	102.77	1258.9325
<b>TOTAL</b>				<b>1258.9325</b>



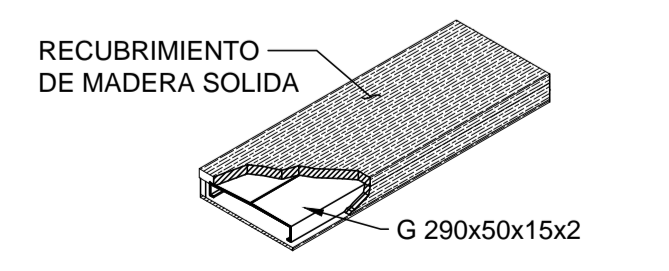
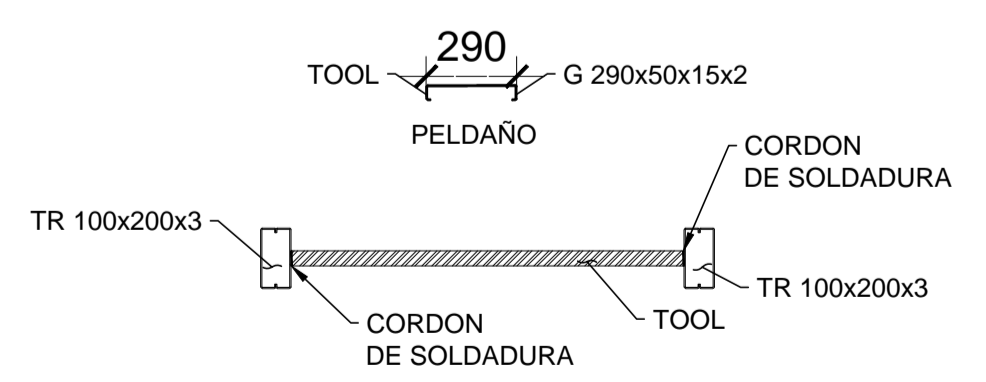
① COLUMNA NACE EN N+3.29  
② COLUMNA NACE EN CIMENTACION  
**PLANTA DE GRADAS N+0.80**  
ESCALA: 1:25



① COLUMNA NACE EN N+3.29  
② COLUMNA NACE EN CIMENTACION  
**PLANTA DE GRADAS N+3.29**  
ESCALA: 1:25



③ COLUMNA NACE EN N+3.29  
**PLANTA DE GRADAS N+6.06**  
ESCALA: 1:20



**DETALLE DE PELDAÑO**  
ESCALA: 1:25

PROYECTO		
<b>MODIFICATORIOS CASA DEL SOL</b>		
PROPIETARIO:		
SR.SABBAH BUTLER BASIL CI: 1714744230		
CONTIENE:	<ul style="list-style-type: none"> <li>ESTRUCTURA DE CUBIERTA</li> <li>GRADAS</li> <li>ARRIOSTRAMIENTOS</li> <li>Planilla</li> </ul>	LAMINA <b>E3</b> DE 3
PROFESIONAL:	FECHA:	NUMERO PREDIAL:
Ing. Patricio Valdivieso O. SENECYT: 1005-05-554322 Licencia Municipal: 1892	MAYO 2021	62411
SELLOS MUNICIPALES:		CLAVE CATASTRAL: 1050615005