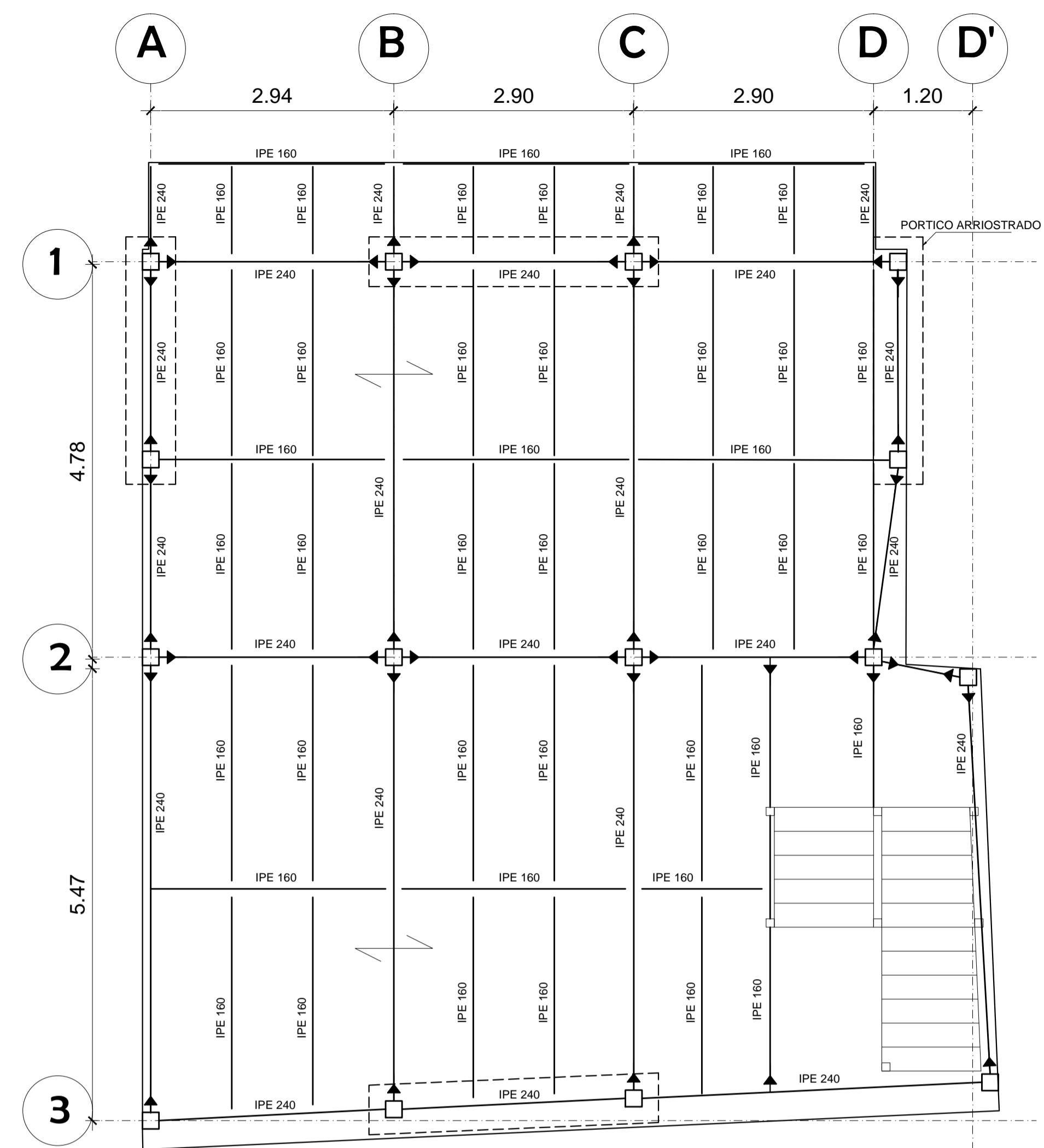
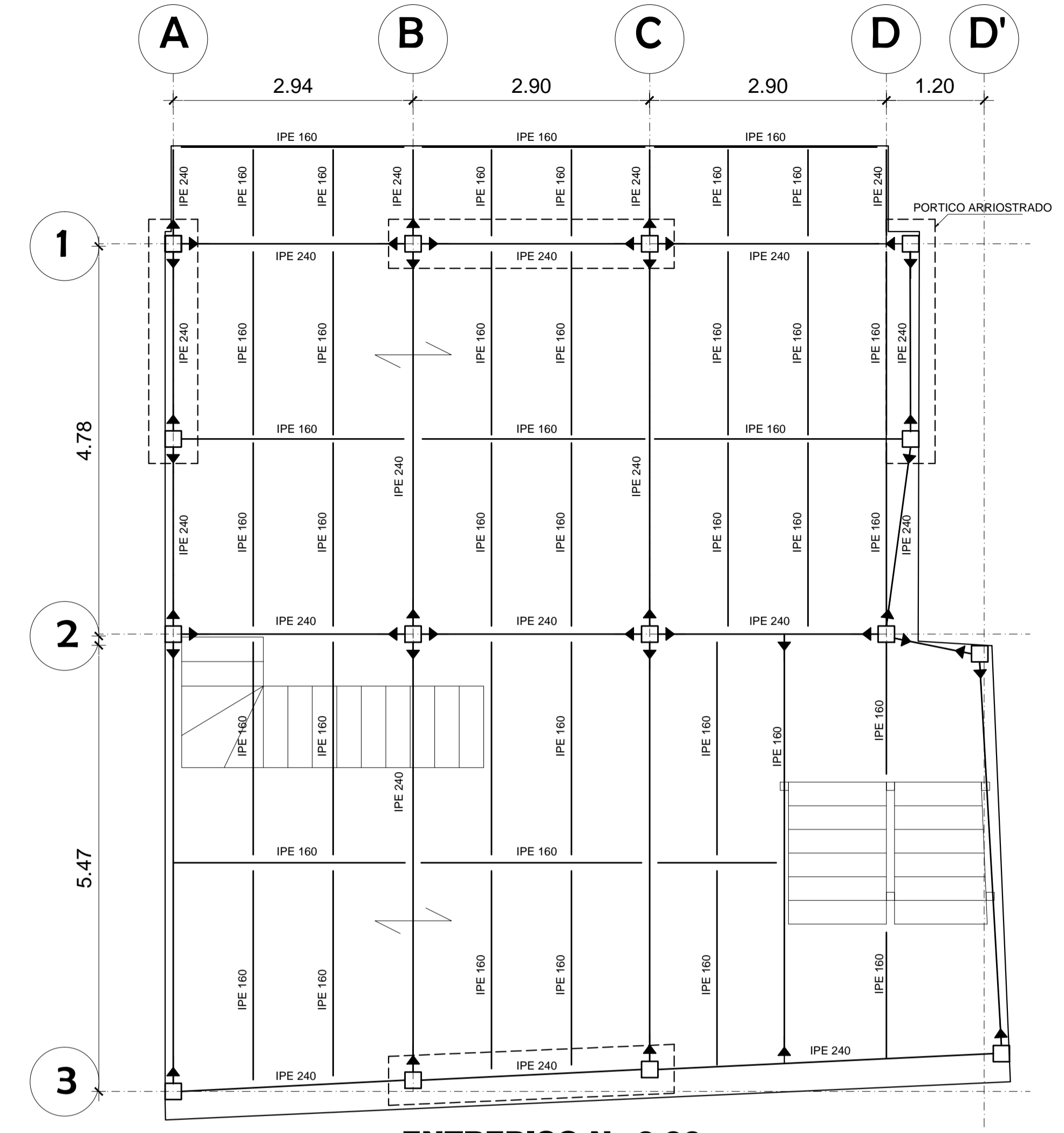


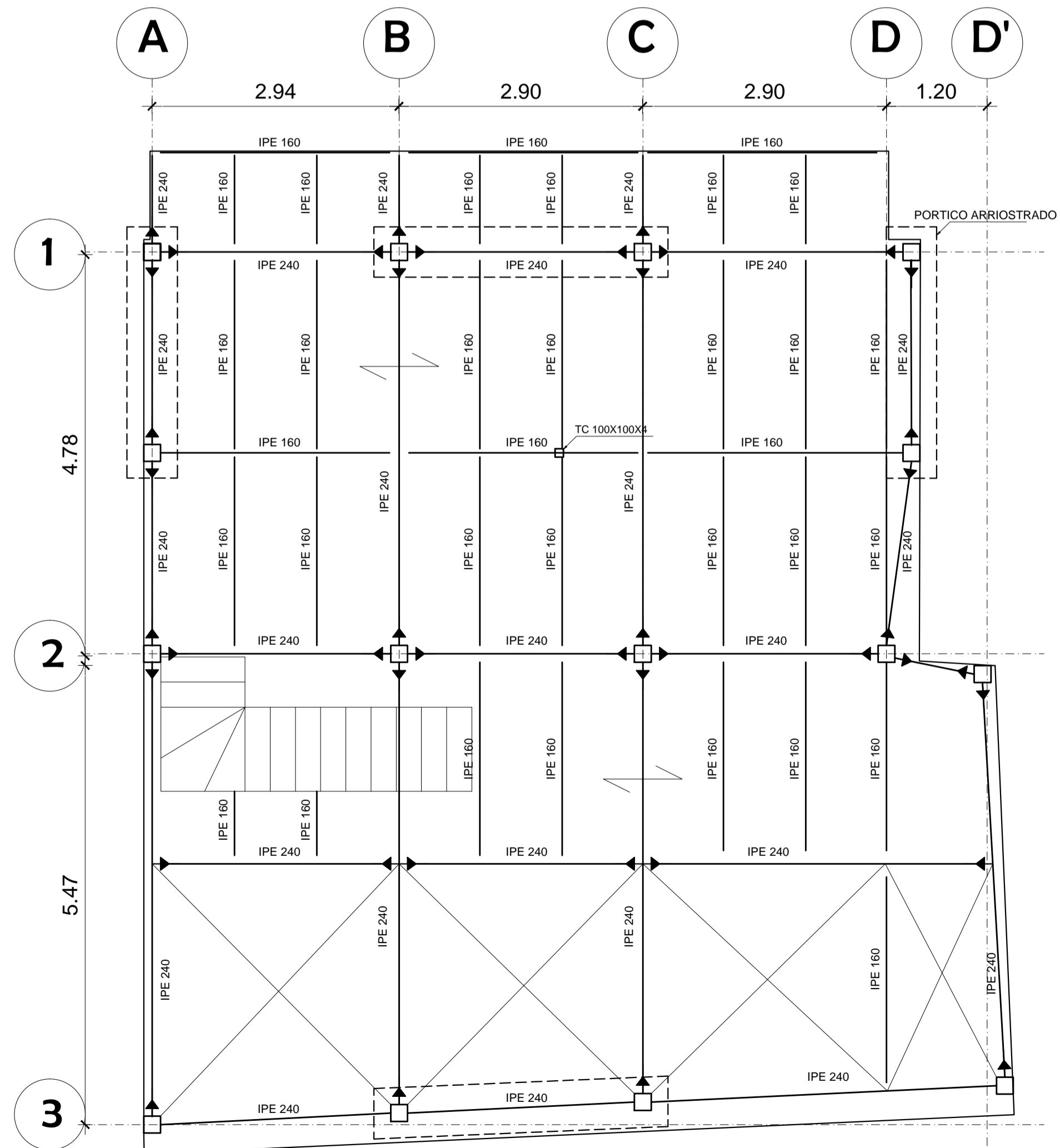
ENTREPISO N-0.40
ESCALA: 1:50



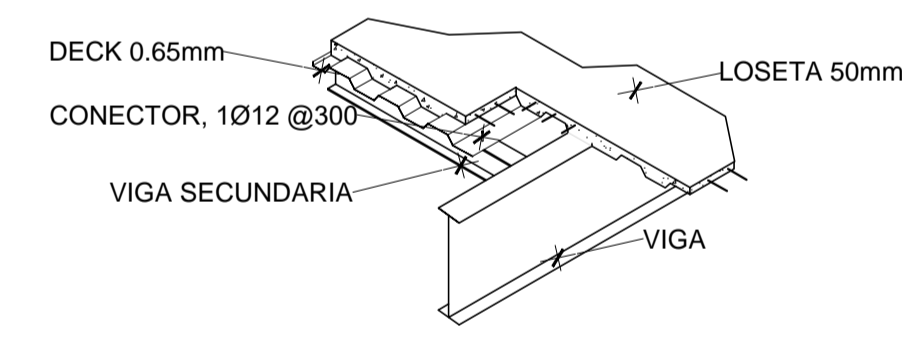
ENTREPISO N+3.29
ESCALA: 1:50



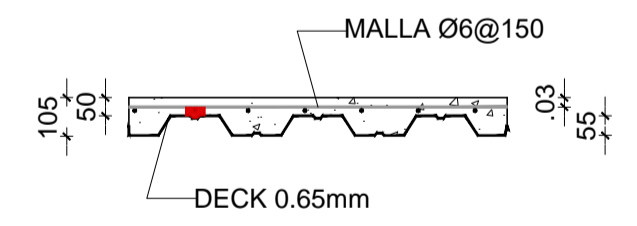
ENTREPISO N+6.06
ESCALA: 1:50



ENTREPISO N+8.83
ESCALA: 1:50

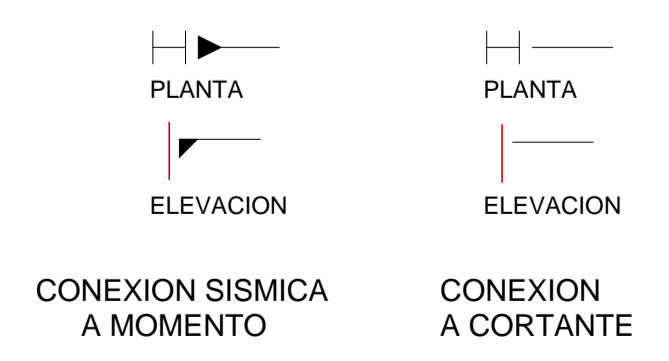


DETALLE DE LOSA
ESCALA: 1:50



LOSA COMPUESTA
ESCALA: 1:20

SIMBOLOGIA



PERFILES ENTREPISO N-0,40				
PERFILES	Kg/m	(mm)	L (m)	(Kg)
IPE 160	15,8	41300	41,3	652,54
IPE 240	30,7	34160	34,16	1048,712
TOTAL				1701,252

PERFILES ENTREPISO N+3,29				
PERFILES	Kg/m	(mm)	L (m)	(Kg)
IPE 160	15,8	107100	107,1	1692,18
IPE 240	30,7	56350	56,35	1729,945
TOTAL				3422,125

PERFILES ENTREPISO N+6,06				
PERFILES	Kg/m	(mm)	L (m)	(Kg)
IPE 160	15,8	108640	108,64	1716,512
IPE 240	30,7	56350	56,35	1729,945
TOTAL				3446,457

PERFILES ENTREPISO N+8,83				
PERFILES	Kg/m	(mm)	L (m)	(Kg)
IPE 160	15,8	86910	86,91	1373,178
IPE 240	30,7	65750	65,75	2018,525
TOTAL				3391,703

PROYECTO: **MODIFICATORIOS CASA DEL SOL**

PROPIETARIO: **SR.SABBAB BUTLER BASIL**
CI: 1714744230

CONTIENE: ESTRUCTURA EN ENTREPISOS
 Detalles
 Planilla

PROFESIONAL: **Ing. Patricio Valdivieso O.**
SENECYT: 1005-05-554322 Licencia Municipal: 1892

FECHA: **MAYO 2021**

NUMERO PREDIAL: **62411**
CLAVE CATASTRAL: **1050615005**

SELLOS MUNICIPALES:

LAMINA
E2
DE 3