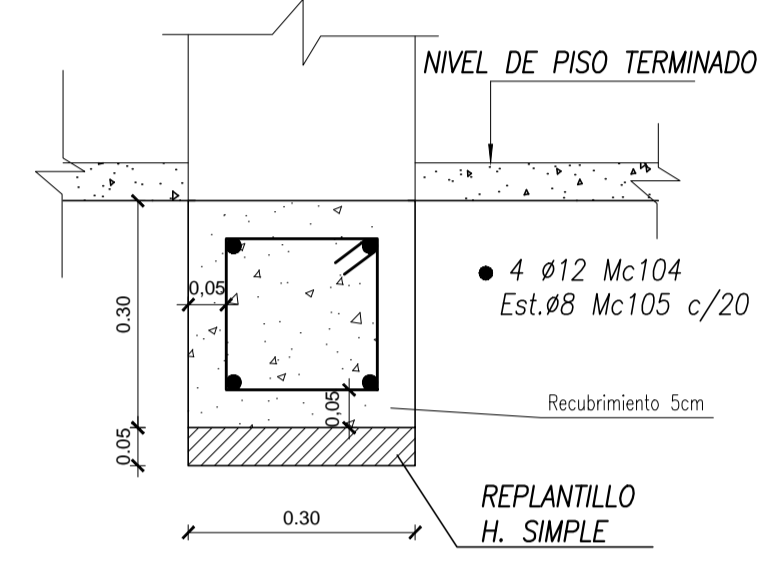
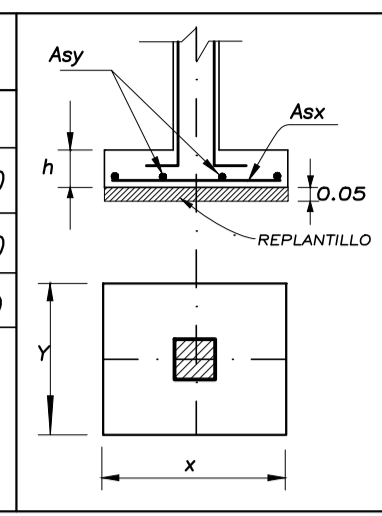
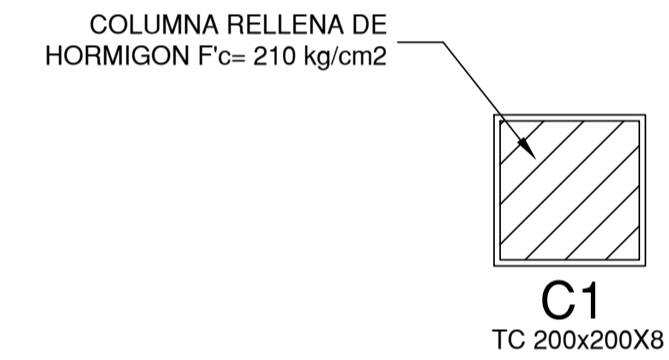


CIMENTACION
ESCALA. 1:100

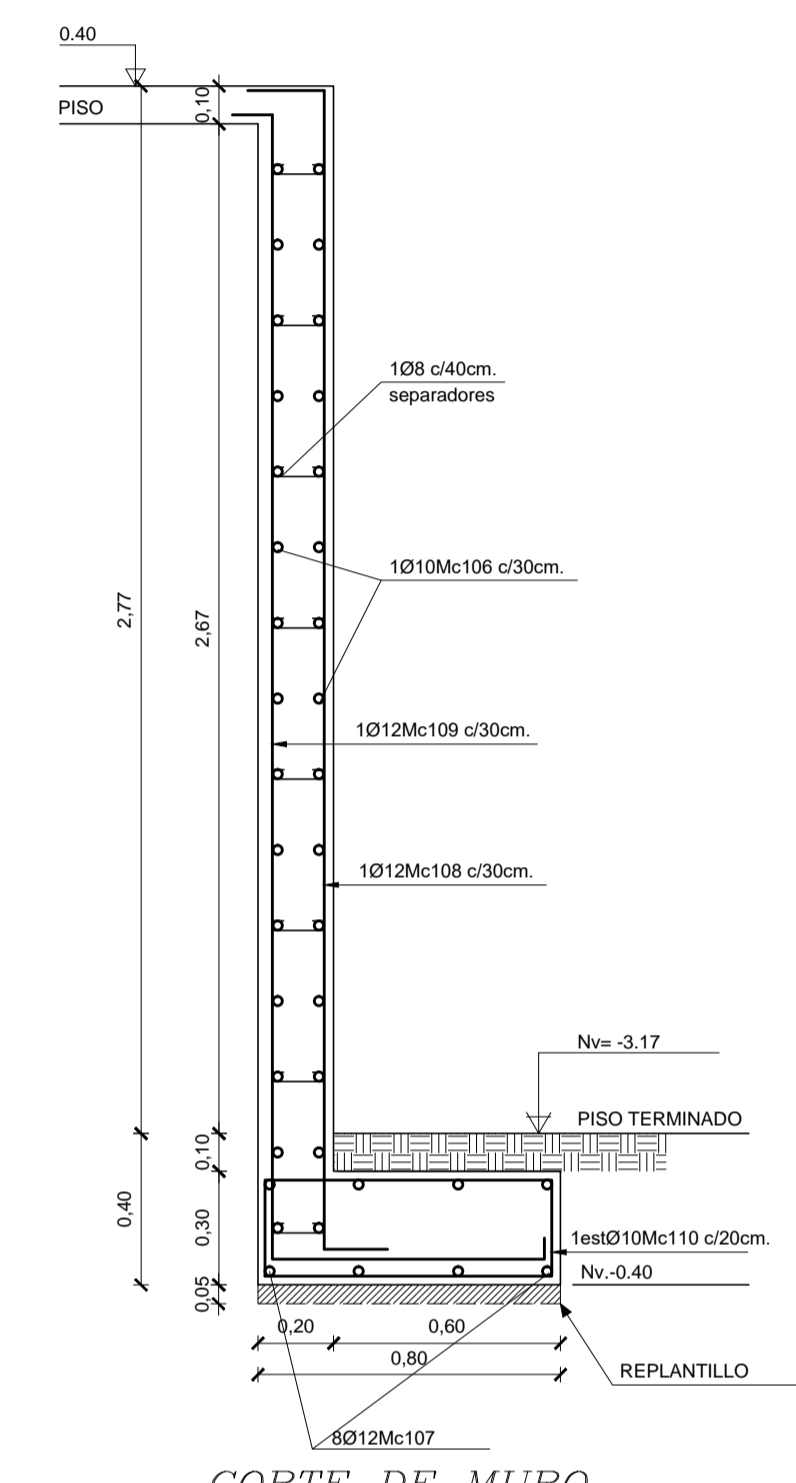
CUADRO DE ARMADO DE PLINTOS						
TIPO	X	Y	H	Num	Asx-inf	Asy-inf
P1	0.80	0.80	0.35	3	4Ø12Mc100 a 20	4Ø12Mc100 a 20
P2	0.80	1.60	0.35	2	8Ø12Mc100 a 20	4Ø12Mc101 a 20
P3	1.00	2.00	0.35	2	10Ø16Mc102 a 20	5Ø16Mc103 a 20



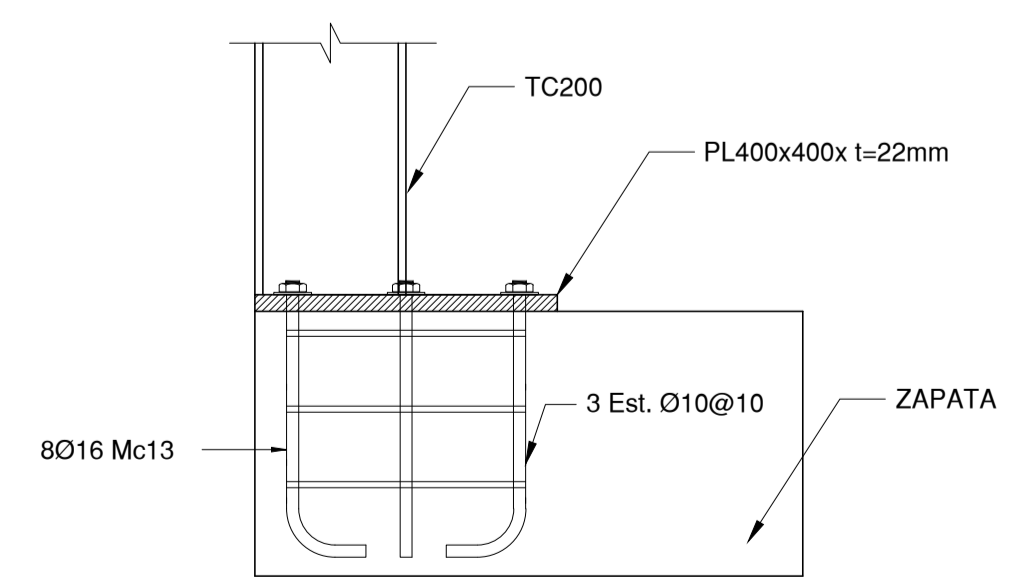
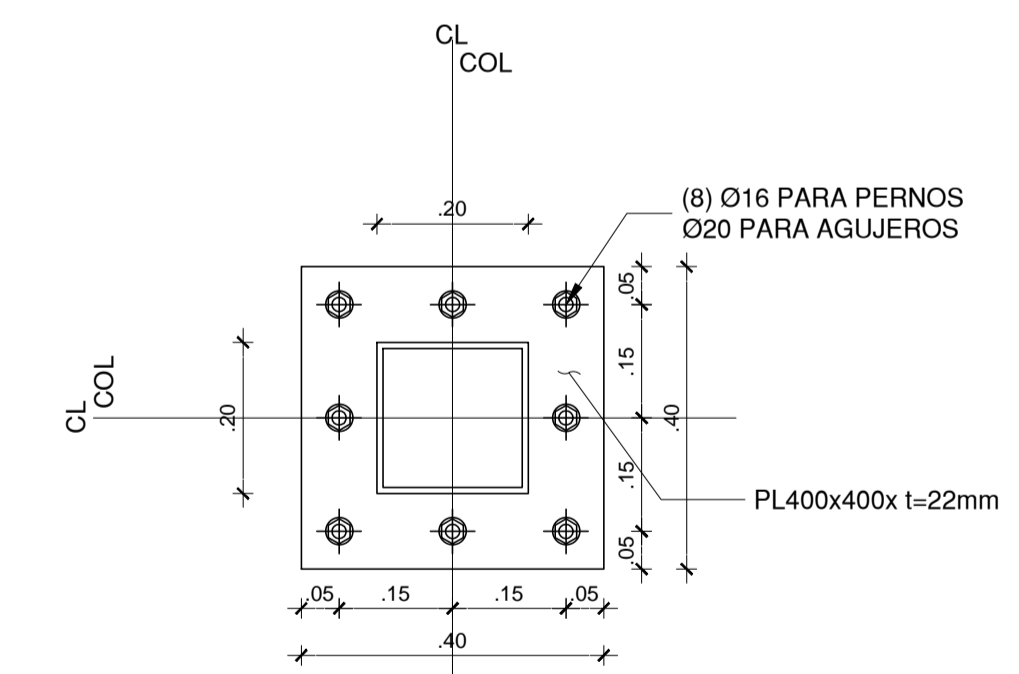
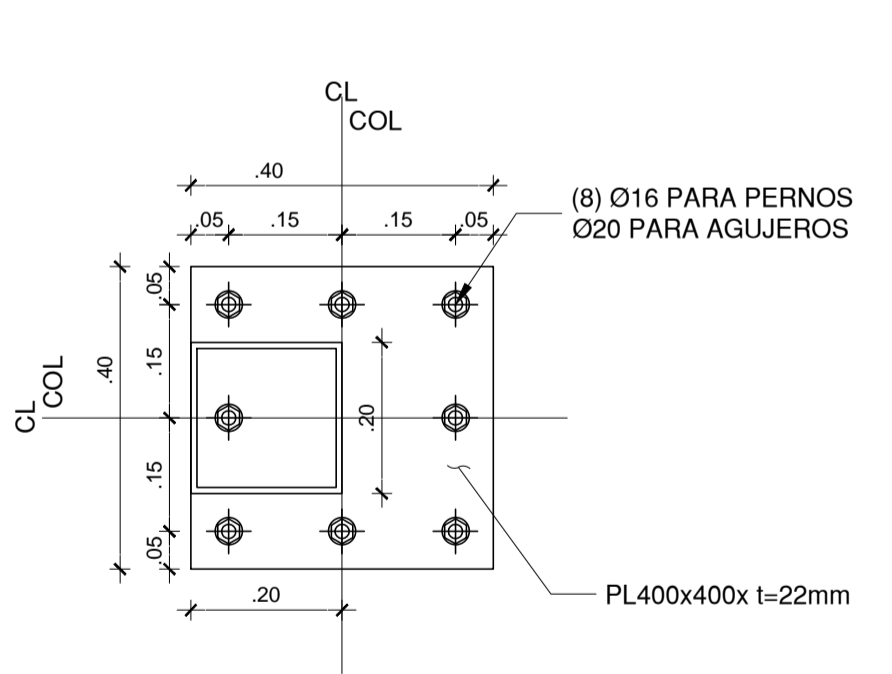
CADENA TIPO
ESCALA. 1:10



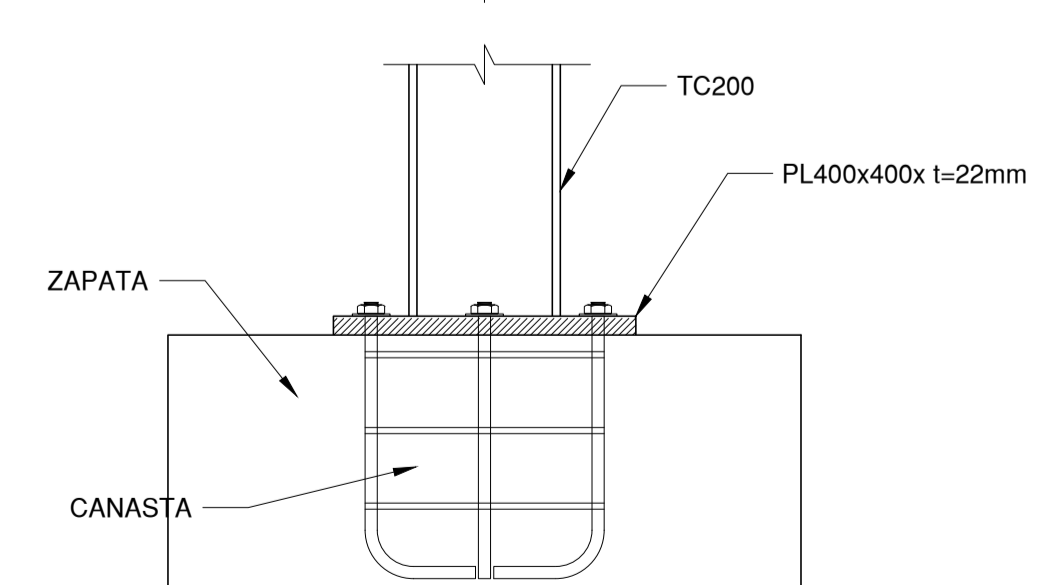
CORTE TÍPICO DE COLUMNA
ESCALA. 1:10



CORTE DE MURO
ESCALA. 1:20



Detalle de conexion de columna con zapata eccentrica
ESCALA. 1:10



Detalle de conexion de columna con zapata
ESCALA. 1:10

PLANILLA DE ACERO																
MARCA	#	Ø	TIPO	DIMENSIONES						LONGITUD PARCIAL	LONGITUD TOTAL	NUM. VARILLAS	PESO TOTAL (kg)	Observ.		
				a(m)	b(m)	c(m)	d(m)	e(m)	g(m)							
CIMENTACION Y MUROS PLANTA BAJA																
100	40	12	I	0,70						0,70	28,00	2,33	24,92			
101	8	12	I	1,50						1,50	12,00	1,00	10,68			
102	20	16	I	0,90						0,90	18,00	1,50	28,44			
103	10	16	I	1,90						1,90	19,00	1,58	30,02			
104	4	12	I								52,00	208,00	17,33	185,12		
105	260	8	O	0,20	0,20	0,10				1,00	260,00	21,67	104,00			
106	20	10	I							20,10	402,00	33,50	249,24			
107	8	12	I							20,10	160,80	13,40	143,11			
108	67	12	C	3,00	0,20	0,20				3,40	227,80	18,98	202,74			
109	67	12	C	3,00	0,20	0,10				3,90	261,30	21,78	232,56			
110	67	10	O	0,70	0,20	0,10				2,00	134,00	11,17	83,08			
RESUMEN DE MATERIALES																
HORMIGON F' C 210 KG/CM2 ZAPTAS				8	m3							CANTIDAD DE VARILLAS				
HORMIGON F' C 210 KG/CM2 CADENAS				5	m3							Ø8	Ø10	Ø12	Ø16	
HORMIGON F' C 210 KG/CM2 MURO				12	m3											
TOTAL VARILLAS DE ACERO											1293,91	kg	22	45	75	4

RESUMEN DE MATERIALES ACERO				
PERFILES	Kg/m	L (mm)	L (m)	(Kg)
CT 200X200X8	47,94	176650	176,65	8468,601
PLACAS	PESO / U (kg)	CANTIDAD (U)	(Kg)	
PL 400X400X22	27,66	15	414,9	
TOTAL				8883,501

- ESPECIFICACIONES TECNICAS**
- ACOTACIONES EN METROS
 - PARA EL HORMIGON:
Fc = 210 kg/cm2, TIPO ESTRUCTURAL
fc = 140 kg/cm2, REPLANTILLO
 - PARA EL ACERO:
DE REFUERZO 4200 kg/cm2 (ASTM A615)
MALLA ELECTROSOLDADA 5000 kg/cm2 (ASTM A185)
ESTRUCTURAL 2400 kg/cm2 (ASTM A36)
CONEXIONES: PERNOS ASTM A325
 - EL REPLANTEO DE EJES SE LO HARA CON PLANOS ARQUITECTONICOS
 - GEOMETRIA DE PLANTAS Y NIVELES REFERIRSE A ARQUITECTURA
 - LA CARGA VIVA DEL PROYECTO ES 200 KG/CM2
 - LA CAPACIDAD DE CARGA ADMISIBLE DEL SUELO ES 25 TON/M2
 - EN LA PLANILLA, LAS MEDIDAS A, B, C... SON UNICAMENTE PARA EL FIGURADO EN OBRA.
- LAS CONEXIONES DEBEN DISEÑARSE DE CUERDO CON EL FABRICANTE SIGUIENDO LAS PROVISIONES:
AISC 341-05 SEISMIC PROVISIONS FOR STRUCTURAL STEEL BUILDINGS

PROYECTO	MODIFICATORIOS CASA DEL SOL		
PROPIETARIO:	SR.SABBAH BUTLER BASIL CI: 1714744230		
CONTIENE:	- Cimentacion general - Armado de muros N+0.10 - Detalles - Planilla	LAMINA	E1 DE 3
PROFESIONAL:	Ing. Patricio Valdivieso O. SENECYT: 1005-05-554322	FECHA:	MAYO 2021
Sellos Municipales:		NUMERO PREDIAL	62411
		CLAVE CATASTRAL:	1050615005