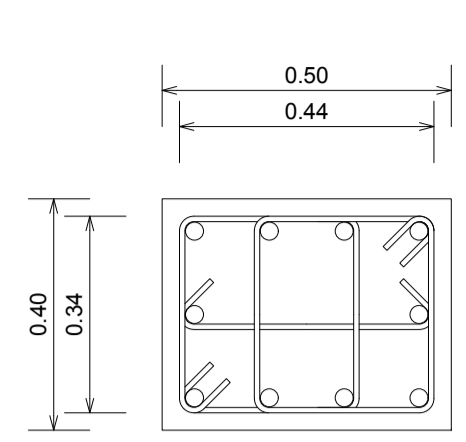
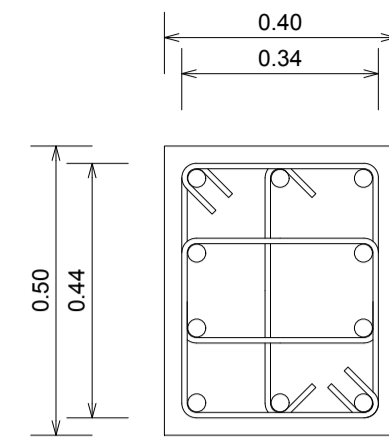


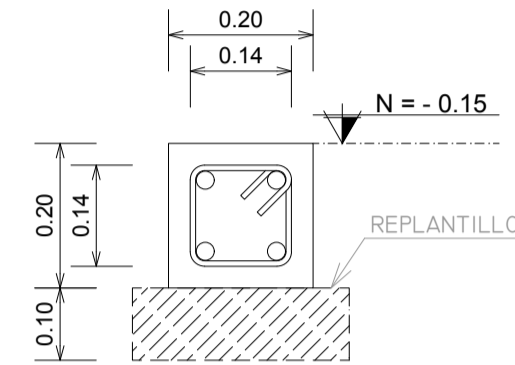
PLANTA GENERAL DE CIMENTACIONES
Escala 1:100



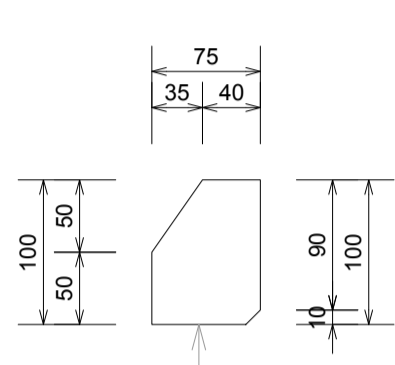
○ 10 Ø 20mm. Mc. 120
2 EST. Ø10mm. @ 10cm. Mc. 121
1 VIN. Ø10mm. @ 10cm. Mc. 122
EJES: (A-B-C)(1-4)
ARMADO PEDESTALES TIPO 1 (6u)
Escala 1:12.5



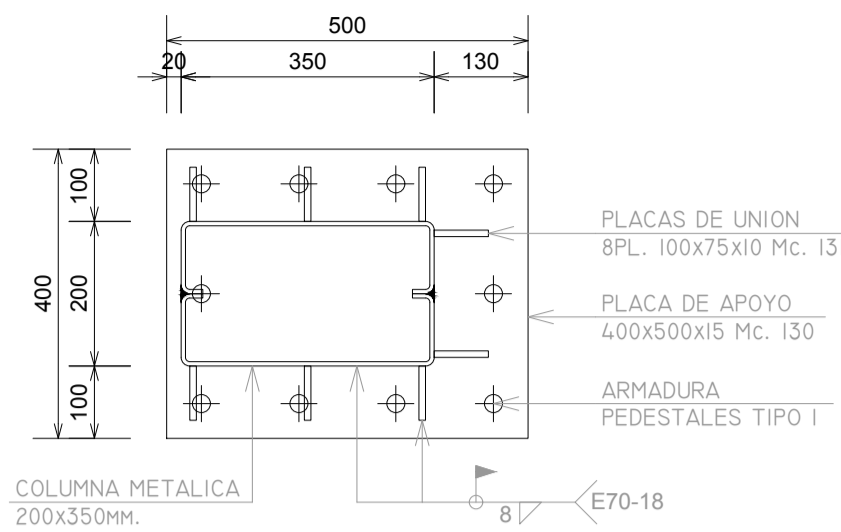
○ 10 Ø 20mm. Mc. 120
2 EST. Ø10mm. @ 10cm. Mc. 121
1 VIN. Ø10mm. @ 10cm. Mc. 122
EJES: (A-B-C)(2-3)
ARMADO PEDESTALES TIPO 2 (6u)
Escala 1:12.5



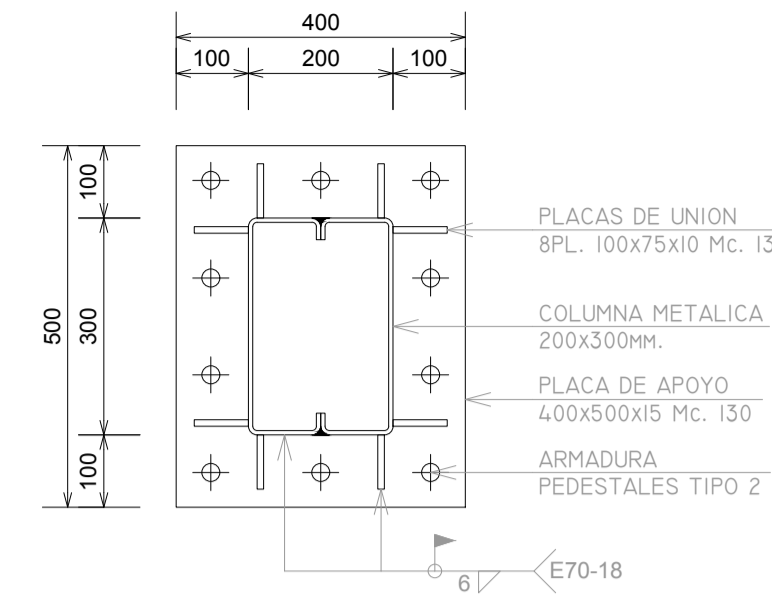
N = -0.15
○ 4 Ø 12mm. Mc. 125
1 EST. Ø8mm. @ 20cm. Mc. 126
DETALLE ARMADO CADENA TIPO
Escala 1:10



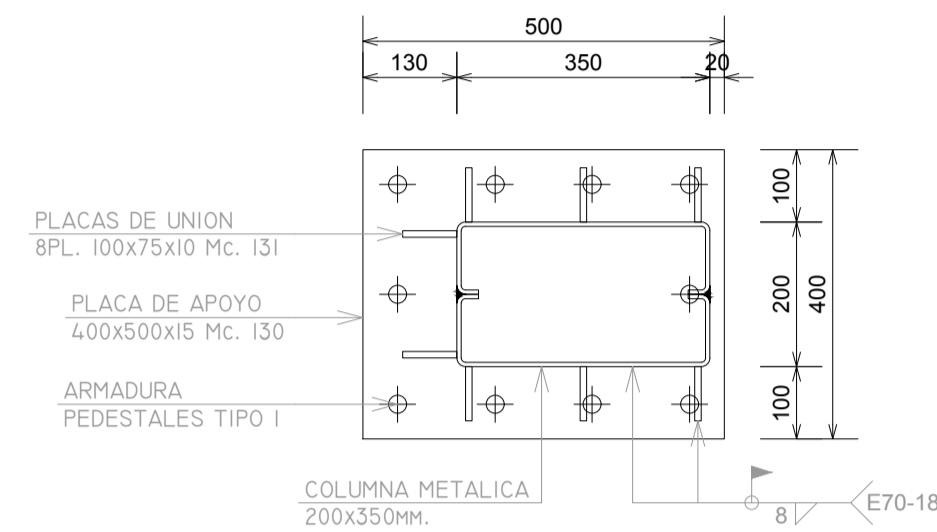
PLACAS DE UNION
100x75x10 Mc. 131
DETALLE PLACAS DE UNION
Escala 1:5



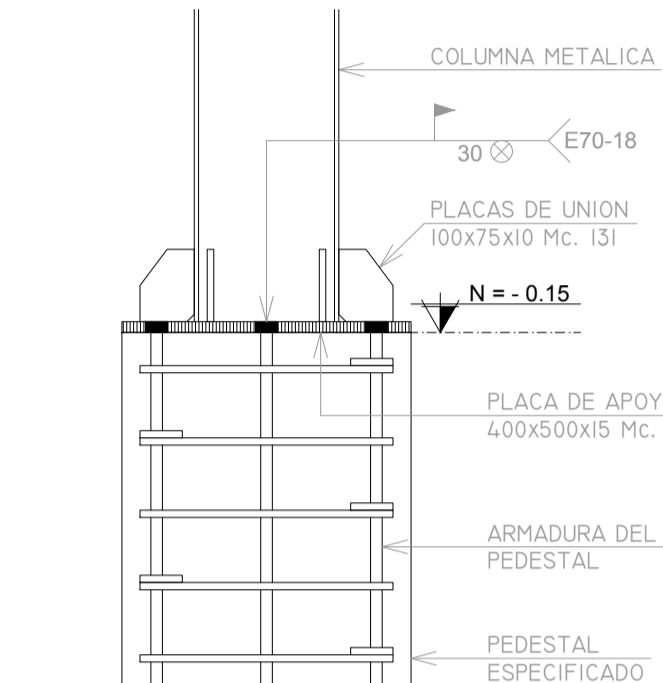
PLACAS DE UNION TIPO 1 (3u)
Escala 1:10 EJES 1(A-B-C)



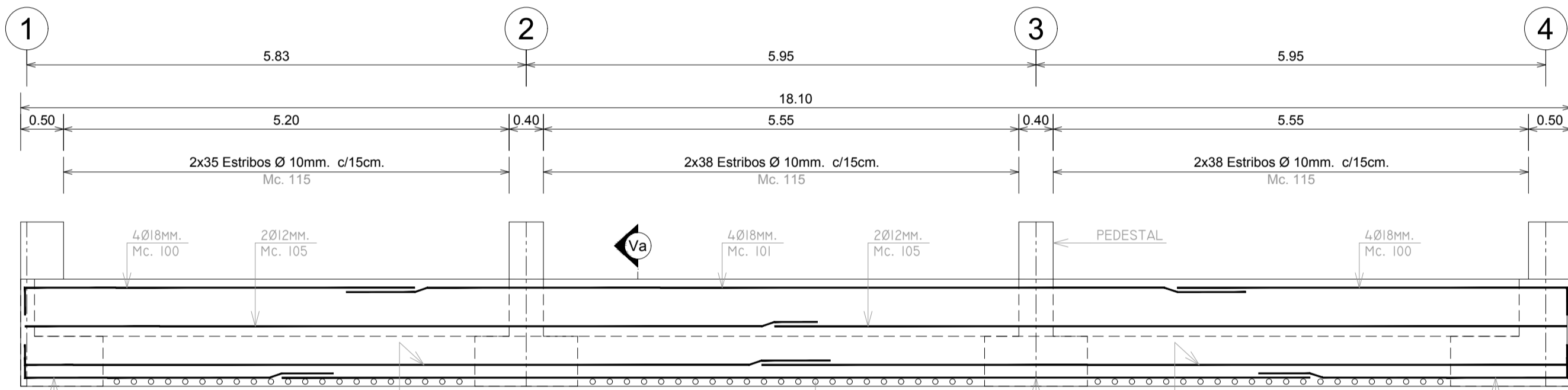
PLACAS DE UNION TIPO 3 (6u)
Escala 1:10



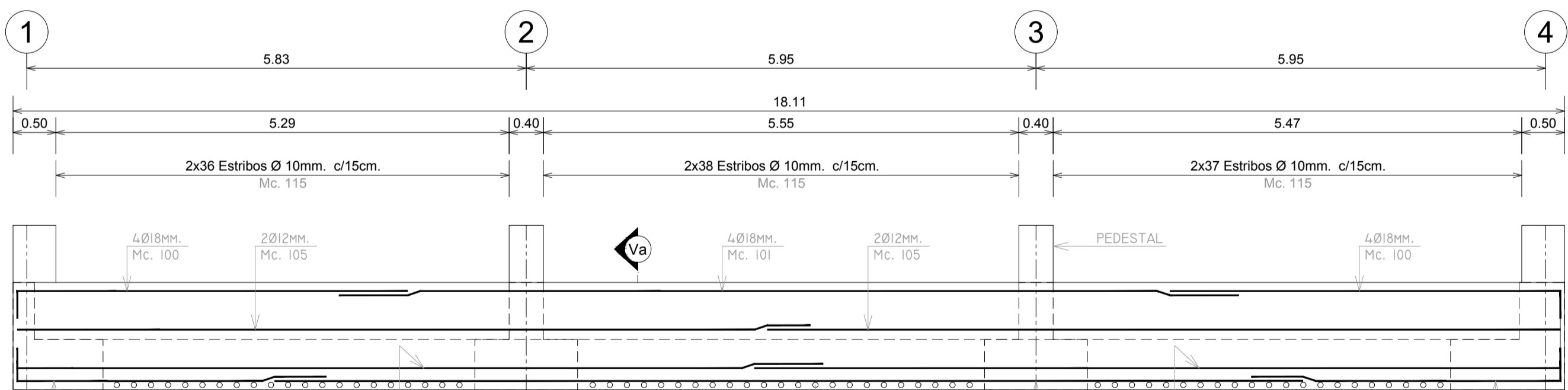
PLACAS DE UNION TIPO 2 (3u)
Escala 1:10 EJES 4(A-B-C)



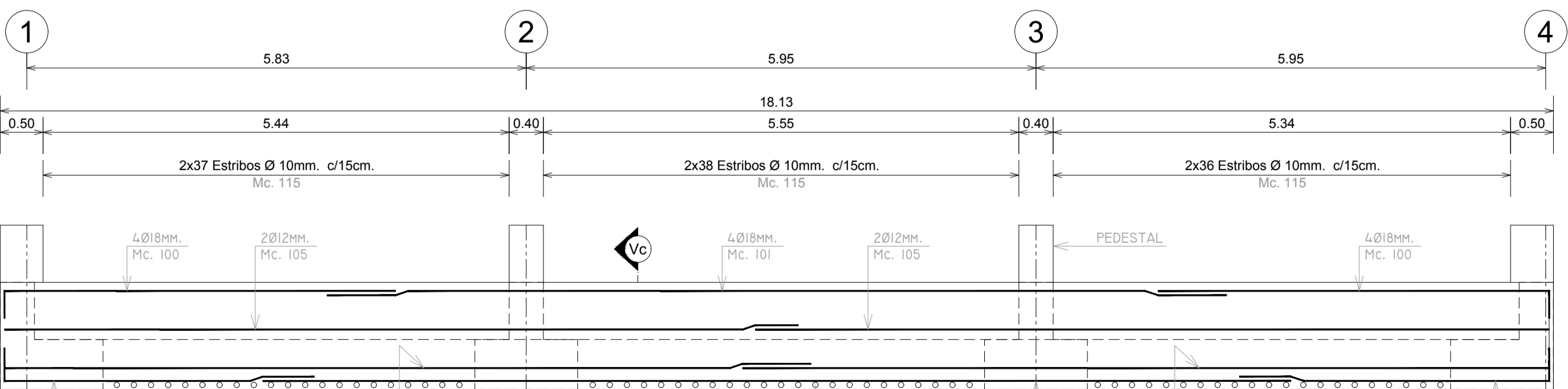
ELEVACION TIPICA PLACAS DE APOYO
Escala 1:10



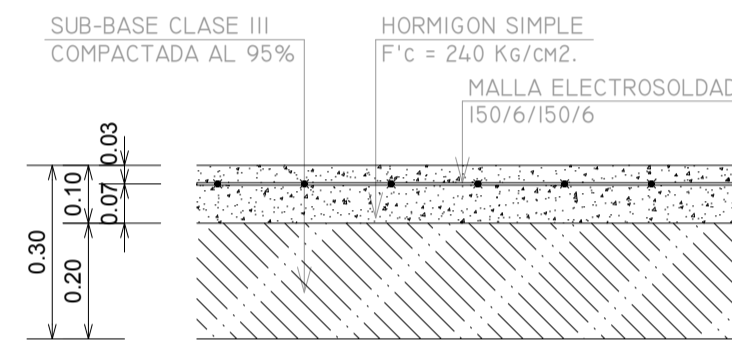
DETALLE DE ARMADO VIGA DE CIMENTACION EJE A
Escala H 1:50 V 1:30



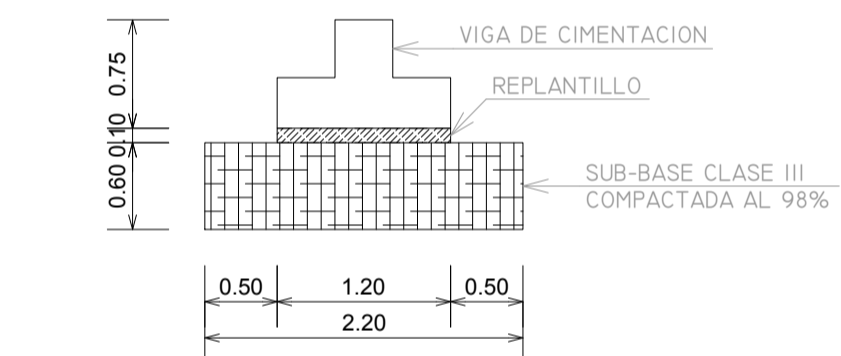
DETALLE DE ARMADO VIGA DE CIMENTACION EJE B
Escala H 1:50 V 1:30



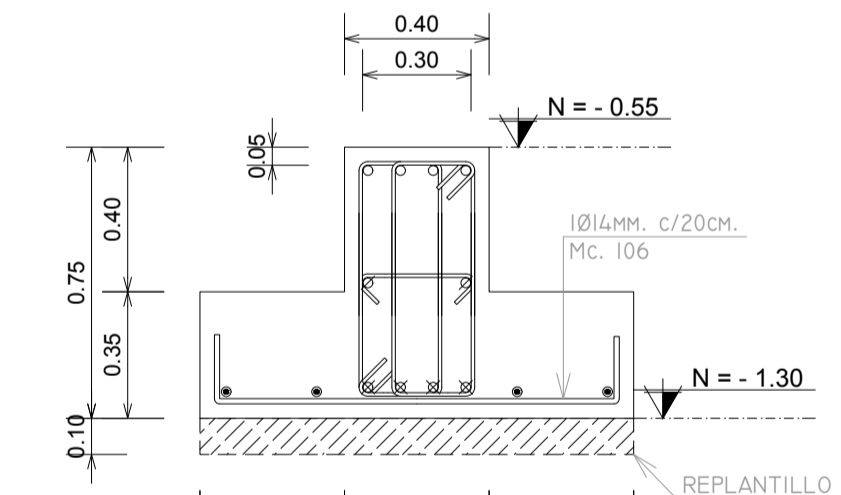
DETALLE DE ARMADO VIGA DE CIMENTACION EJE C
Escala H 1:50 V 1:30



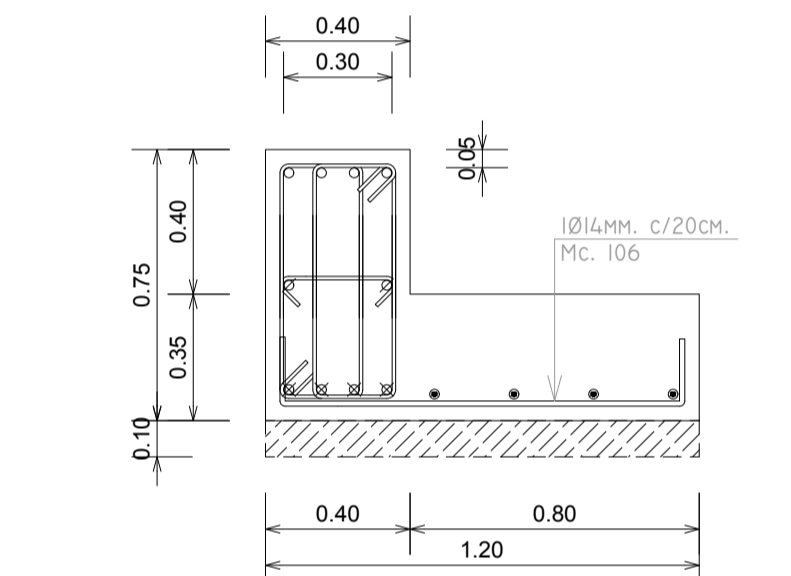
DETALLE DE CONTRAPISO NORMAL
Escala 1:12.5



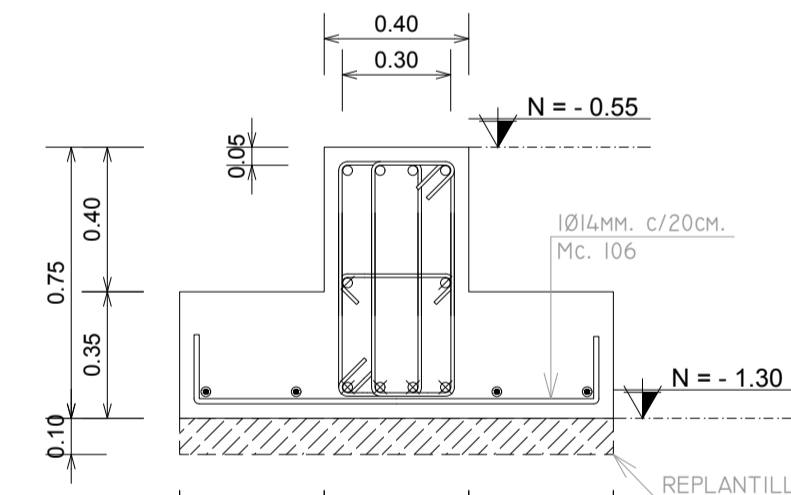
DETALLE MEJORAMIENTO DE SUELO
Escala 1:50



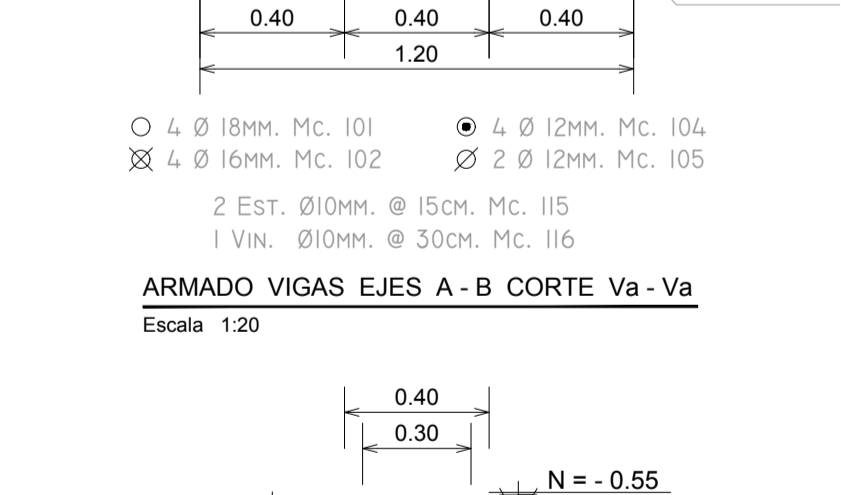
ARMADO VIGAS EJES A-B CORTE Va - Va
Escala 1:20



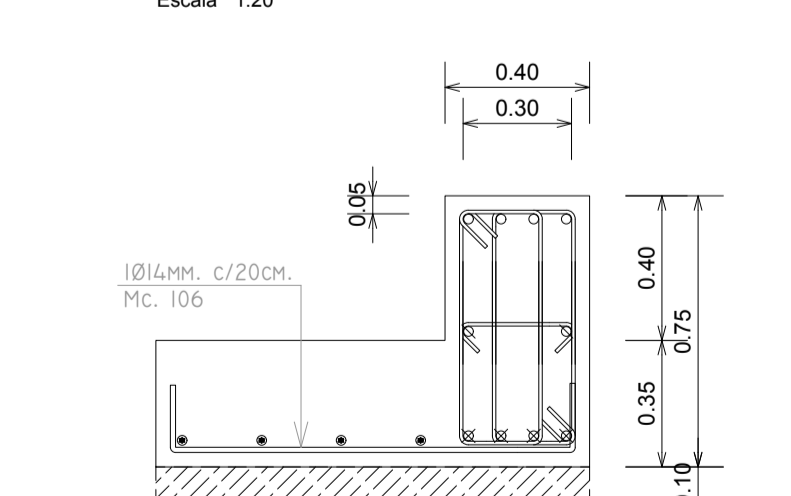
DETALLE DE ARMADO VIGAS EJE 1
Escala 1:20



DETALLE DE ARMADO VIGAS EJES 2 y 3
Escala 1:20



ARMADO VIGA EJE C CORTE Vc - Vc
Escala 1:20



DETALLE DE ARMADO VIGAS EJE 4
Escala 1:20

| TIPOS DE HIERRO CORRUGADO | |
|---------------------------|--|
| | |

| RESUMEN DE HIERRO CORRUGADO | |
|-----------------------------|---------------------------------|
| DIAMETRO | 8 10 12 14 16 18 20 22 25 28 32 |
| LONGITUD | 252 2390 896 431 470 246 180 |
| PESO PARCIAL | 99 1473 795 520 742 491 444 |

| RESUMEN DE MATERIALES | |
|----------------------------|----------------------|
| HIERRO CORRUGADO | 4.566.12 Kg. |
| HORMIGON SIMPLE EN VIGAS | 26.53 m ³ |
| HORMIGON SIMPLE PEDESTALES | 26.53 m ³ |
| HORMIGON SIMPLE PISO | 26.53 m ³ |

| ESPECIFICACIONES TECNICAS HORMIGON ARMADO | |
|---|--|
| 1.- RESISTENCIA CILINDRICA DEL HORMIGON SIMPLE F'c=240 Kg/cm ² . | |
| 2.- LIMITE DE FLUENCIA HIERRO REDONDO CORRUGADO Fy=200 Kg/cm ² . | |
| 3.- LONGITUD MINIMA DE TRASLAFE 60 DIAMETROS DE LA VARILLA | |
| 4.- RECUBRIMIENTOS MINIMOS: CIMENTACION (5-7)cm. COLUMNAS, VIGAS Y CADENAS 3cm. | |
| 5.- TAMAÑO MAXIMO DEL AGREGADO GRUESO 3/4" | |
| 6.- CAPACIDAD ADMISIBLE DEL SUELO MINIMA 16.05T/M ² . K=1925.60Kg/m ³ . | |
| 7.- REPLANTILLO F'c=40 Kg/cm ² . | |
| 8.- CODIGO DE DISEÑO: ACI318-19 | |

CONJUNTO RESIDENCIAL AMAZONAS DEL VALLE

| | |
|-----------------------------------|-----------------------------------|
| AUTOR: | PROPIETARIO: |
| ING. JORGE CARRERA RODRIGUEZ | SR. LUIS CADENA GAMBOA |
| REGISTRO SENESCYT: 1004-02-24/515 | CEDULA DE IDENTIDAD: I703389773 |
| REGISTRO MUNICIPAL: 3686 | UBICACION: PARROQUIA GUAYLLABAMBA |
| CLAVE CATASTRAL: 14431 13 016 | PREDIO: 258567 |

| | | |
|-------------------------------------|--|-----------------------|
| CONTIENE: | PLANTA DE CIMENTACIONES VIGAS - PEDESTALES - PLACAS | ESCALAS: INDICADAS |
| Se anulan las revisiones anteriores | Revisión: 01 | Lámina 01 / 03 |
| Fecha: JUNIO 2021 | | |

Toda documentación gráfica y escrita son propiedad intelectual del autor

| SELLOS MUNICIPALES | |
|--------------------|--|
| | |
| | |