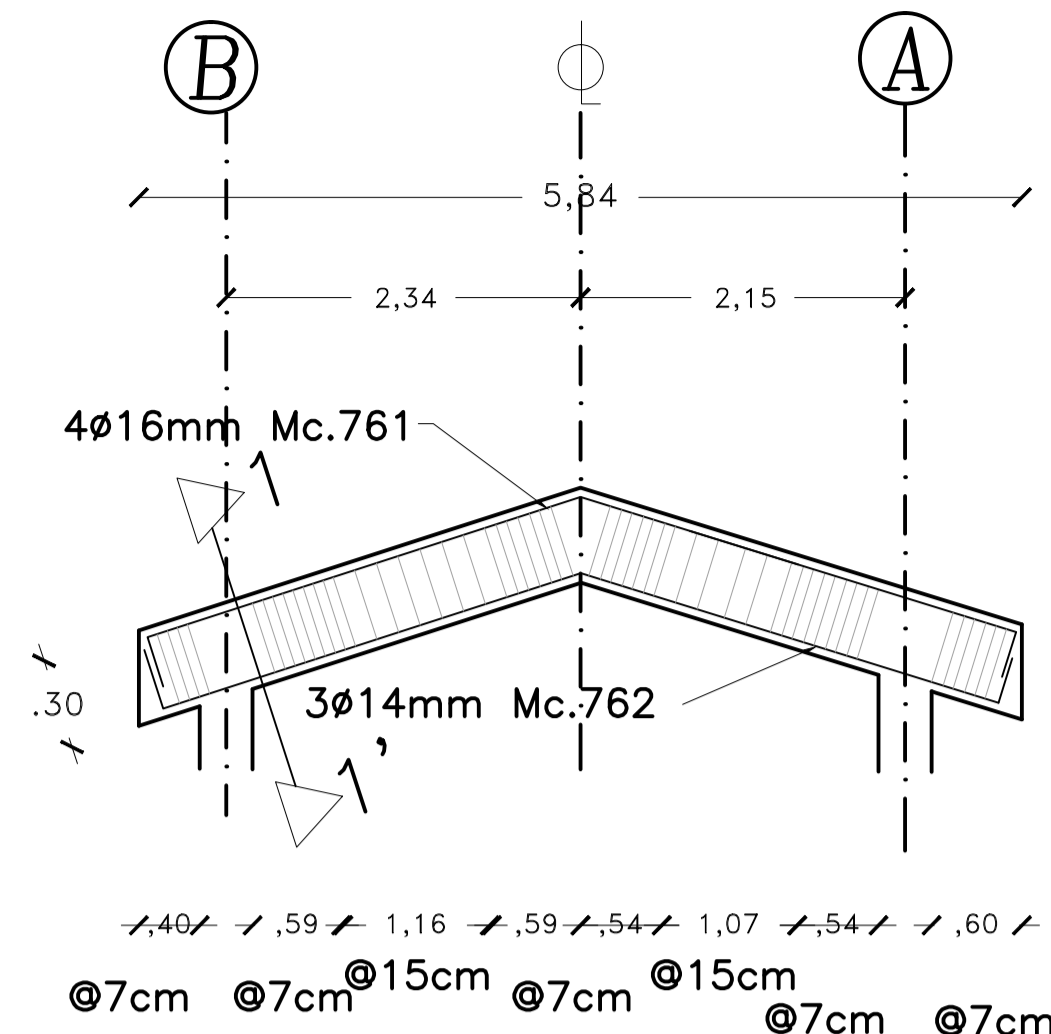
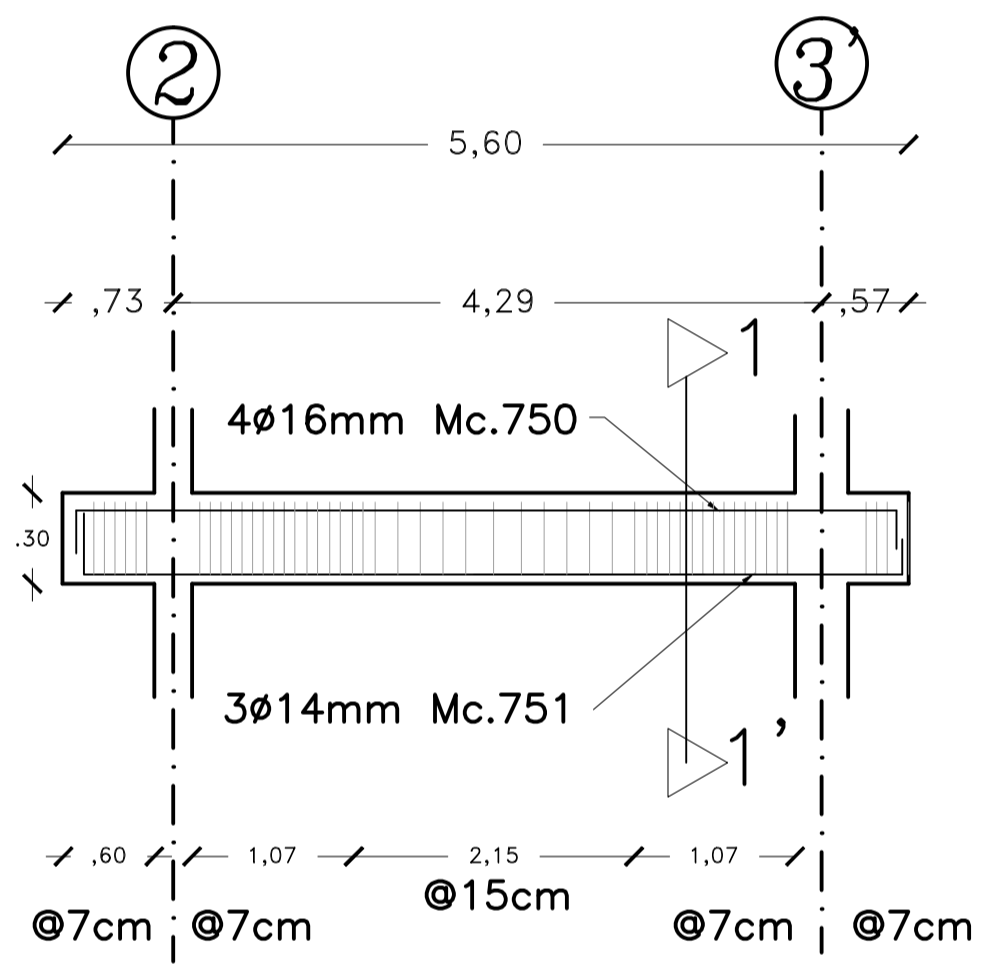


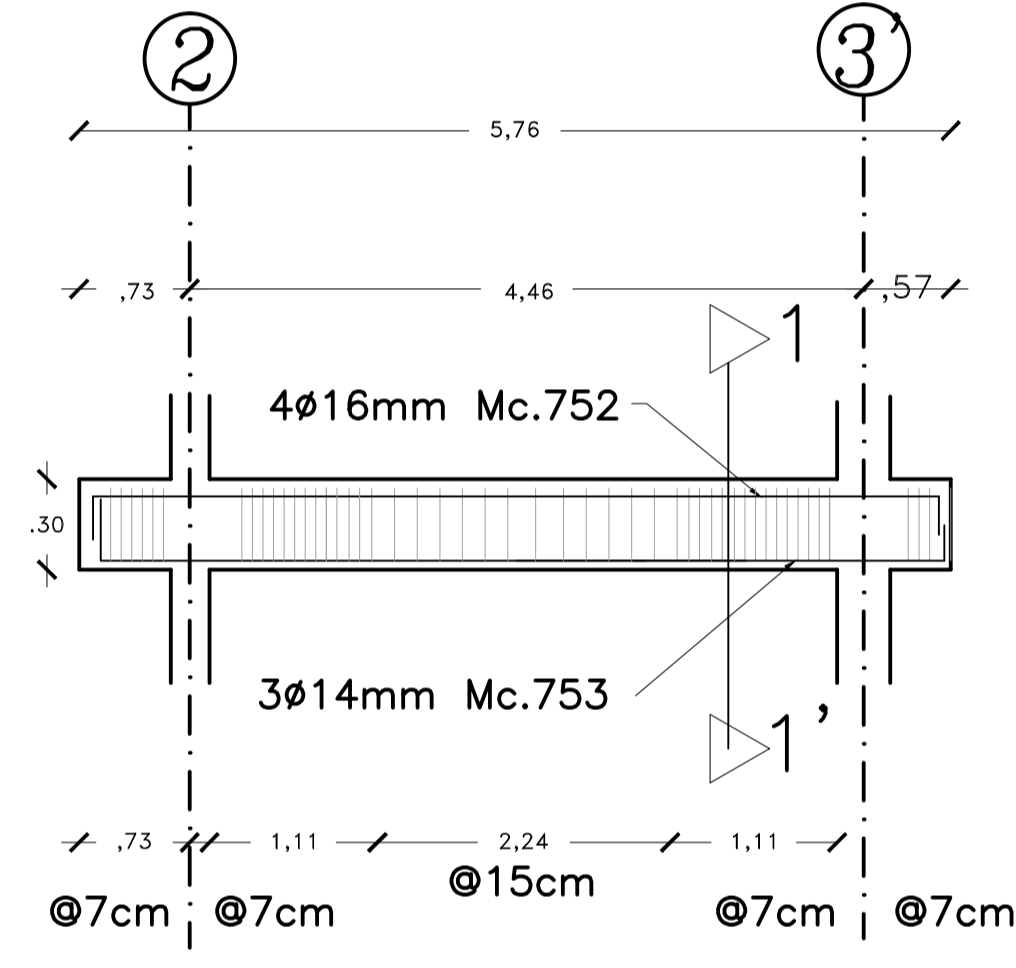
VIGA 1 EJE 1-2-(3-3')-4 (25x30)
INCLINADAS ESCALA ----- H-1:50
V-1:25
N+8,07.



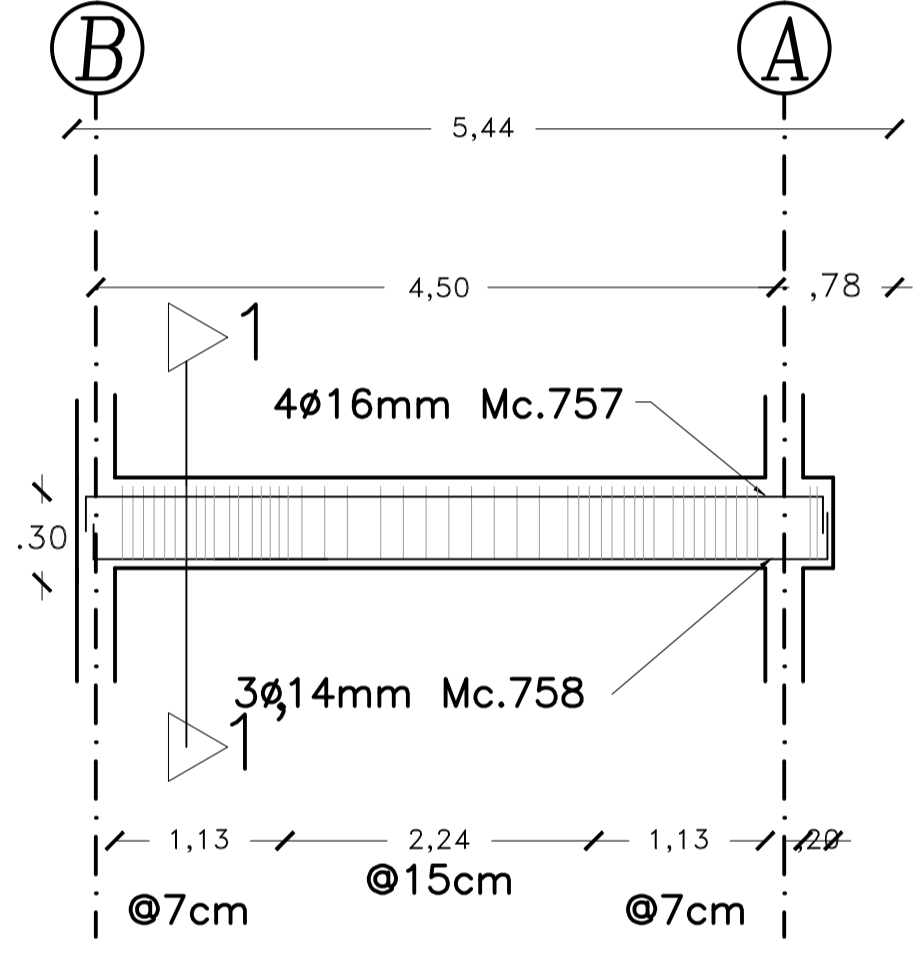
VIGA 1 EJE 2-3' (25x30)
INCLINADAS ESCALA ----- H-1:50
V-1:25
N+9,42.



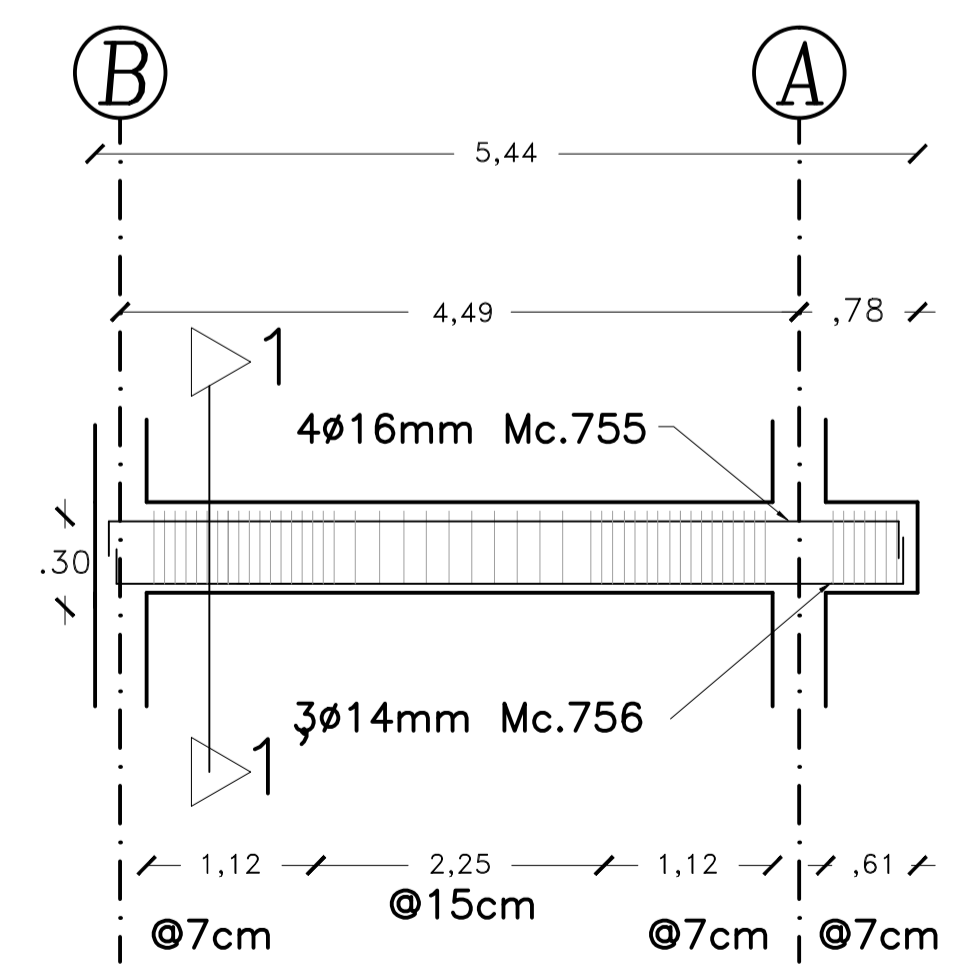
VIGA 1 EJE A (25x30)
ESCALA ----- H-1:50
V-1:25
N+9,42.



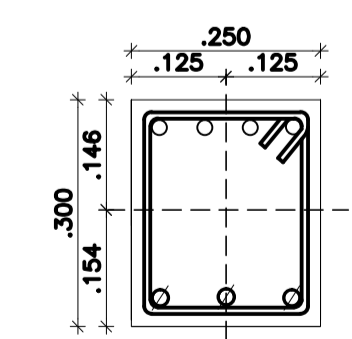
VIGA 1 EJE B (25x30)
ESCALA ----- H-1:50
V-1:25
N+9,42.



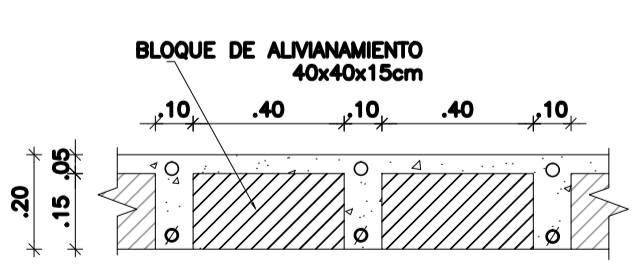
VIGA 1 EJE 3'-4 (25x30)
ESCALA ----- H-1:50
V-1:25
N:+6,12



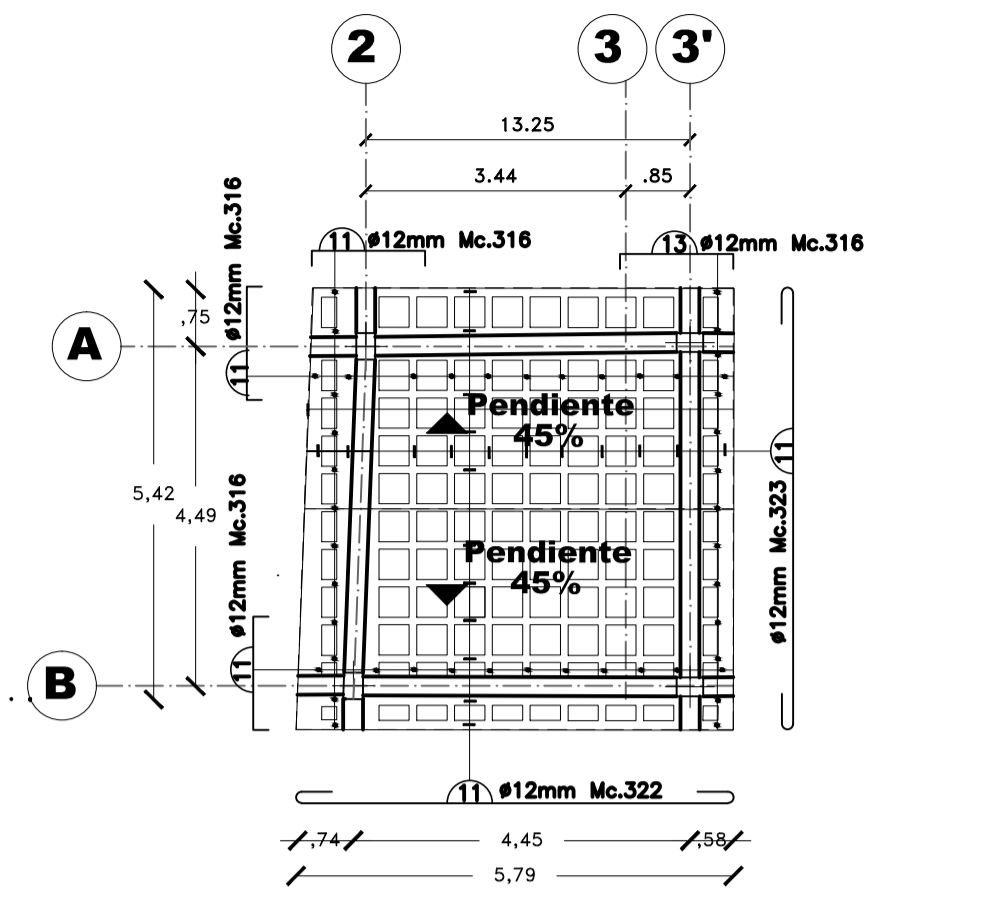
VIGA 1 EJE 1-2 (25x30)
ESCALA ----- H-1:100
V-1:50
N:+6,12



CORTE 1-1
VIGA 1 25x30
ESCALA-----1:10



CORTE TÍPICO DE LOSA
ESCALA-----1:20

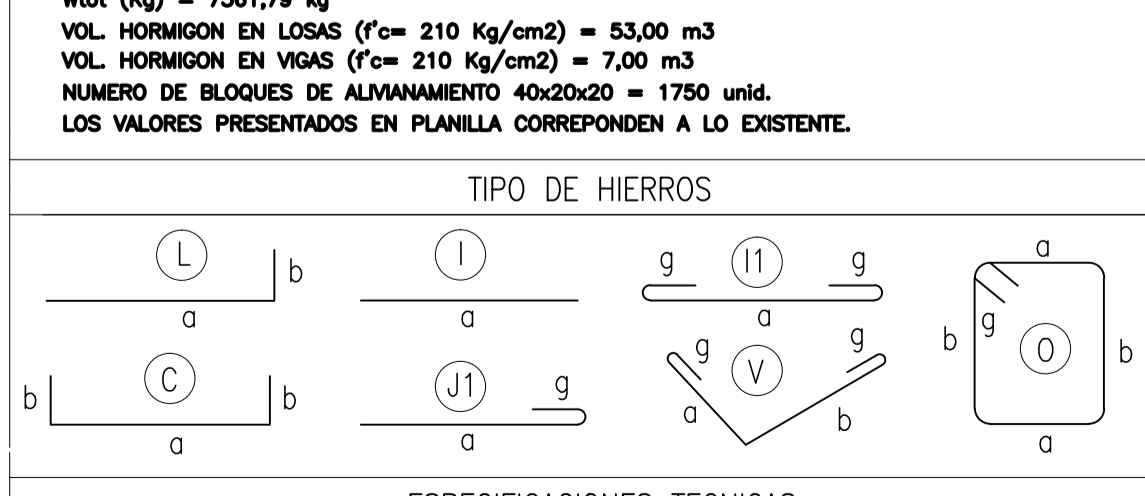


PLANTA DE LOSA INCLINADA
Variable: de N:+8,17 a N:+9,42
ESCALA ----- 1:100

#	DESCRIPCIÓN	LONGITUD (m)	TOTAL (m)	PESO (kg)	OBSERVACIONES
751	1 Ø 16	3,90	78,00	323,88	
752	1 Ø 16	4,10	82,00	337,60	
753	1 Ø 16	4,10	82,00	337,60	
754	1 Ø 16	4,10	82,00	337,60	
755	1 Ø 16	4,10	82,00	337,60	
756	1 Ø 16	4,10	82,00	337,60	
757	1 Ø 16	4,10	82,00	337,60	
758	1 Ø 16	4,10	82,00	337,60	
759	1 Ø 16	4,10	82,00	337,60	
760	1 Ø 16	4,10	82,00	337,60	
761	1 Ø 16	4,10	82,00	337,60	
762	1 Ø 16	4,10	82,00	337,60	
763	1 Ø 16	4,10	82,00	337,60	
764	1 Ø 16	4,10	82,00	337,60	
765	1 Ø 16	4,10	82,00	337,60	
766	1 Ø 16	4,10	82,00	337,60	
767	1 Ø 16	4,10	82,00	337,60	
768	1 Ø 16	4,10	82,00	337,60	
769	1 Ø 16	4,10	82,00	337,60	
770	1 Ø 16	4,10	82,00	337,60	
771	1 Ø 16	4,10	82,00	337,60	
772	1 Ø 16	4,10	82,00	337,60	
773	1 Ø 16	4,10	82,00	337,60	
774	1 Ø 16	4,10	82,00	337,60	
775	1 Ø 16	4,10	82,00	337,60	
776	1 Ø 16	4,10	82,00	337,60	
777	1 Ø 16	4,10	82,00	337,60	
778	1 Ø 16	4,10	82,00	337,60	
779	1 Ø 16	4,10	82,00	337,60	
780	1 Ø 16	4,10	82,00	337,60	
781	1 Ø 16	4,10	82,00	337,60	
782	1 Ø 16	4,10	82,00	337,60	
783	1 Ø 16	4,10	82,00	337,60	
784	1 Ø 16	4,10	82,00	337,60	
785	1 Ø 16	4,10	82,00	337,60	
786	1 Ø 16	4,10	82,00	337,60	
787	1 Ø 16	4,10	82,00	337,60	
788	1 Ø 16	4,10	82,00	337,60	
789	1 Ø 16	4,10	82,00	337,60	
790	1 Ø 16	4,10	82,00	337,60	
791	1 Ø 16	4,10	82,00	337,60	
792	1 Ø 16	4,10	82,00	337,60	
793	1 Ø 16	4,10	82,00	337,60	
794	1 Ø 16	4,10	82,00	337,60	
795	1 Ø 16	4,10	82,00	337,60	
796	1 Ø 16	4,10	82,00	337,60	
797	1 Ø 16	4,10	82,00	337,60	
798	1 Ø 16	4,10	82,00	337,60	
799	1 Ø 16	4,10	82,00	337,60	
800	1 Ø 16	4,10	82,00	337,60	
PESO TOTAL (kg) = 5429,80					

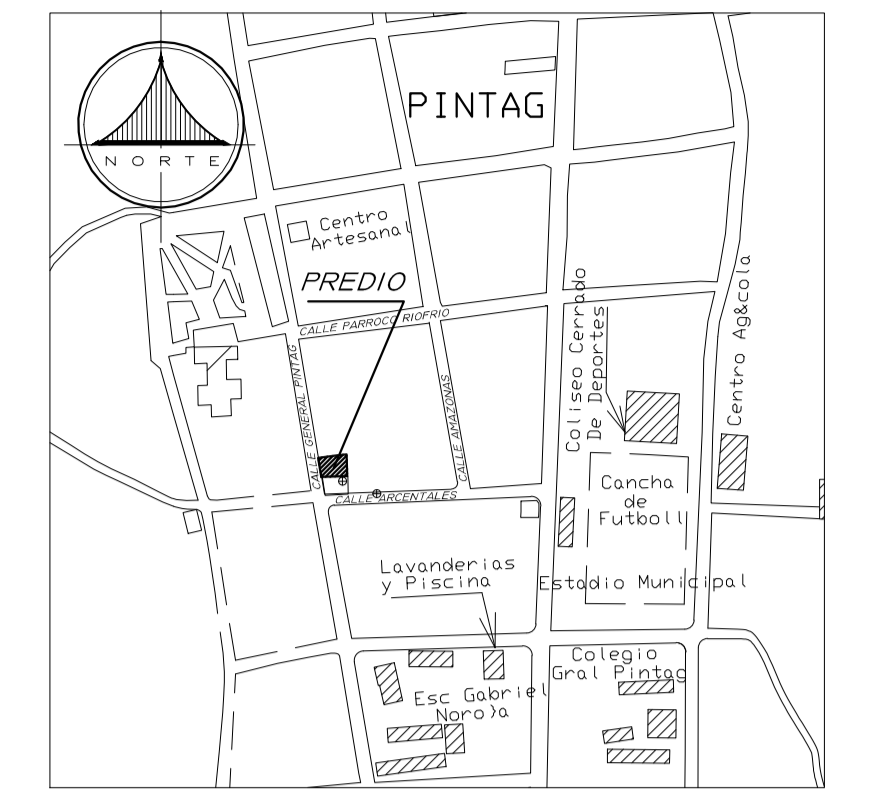
#	DESCRIPCIÓN	LONGITUD (m)	TOTAL (m)	PESO (kg)	OBSERVACIONES
300	1 Ø 12	10,00	21,00	18,18	
301	1 Ø 12	10,00	21,00	18,18	
302	1 Ø 12	10,00	21,00	18,18	
303	1 Ø 12	10,00	21,00	18,18	
304	1 Ø 12	10,00	21,00	18,18	
305	1 Ø 12	10,00	21,00	18,18	
306	1 Ø 12	10,00	21,00	18,18	
307	1 Ø 12	10,00	21,00	18,18	
308	1 Ø 12	10,00	21,00	18,18	
309	1 Ø 12	10,00	21,00	18,18	
310	1 Ø 12	10,00	21,00	18,18	
311	1 Ø 12	10,00	21,00	18,18	
312	1 Ø 12	10,00	21,00	18,18	
313	1 Ø 12	10,00	21,00	18,18	
314	1 Ø 12	10,00	21,00	18,18	
315	1 Ø 12	10,00	21,00	18,18	
316	1 Ø 12	10,00	21,00	18,18	
317	1 Ø 12	10,00	21,00	18,18	
318	1 Ø 12	10,00	21,00	18,18	
319	1 Ø 12	10,00	21,00	18,18	
320	1 Ø 12	10,00	21,00	18,18	
321	1 Ø 12	10,00	21,00	18,18	
322	1 Ø 12	10,00	21,00	18,18	
323	1 Ø 12	10,00	21,00	18,18	
324	1 Ø 12	10,00	21,00	18,18	
325	1 Ø 12	10,00	21,00	18,18	
326	1 Ø 12	10,00	21,00	18,18	
327	1 Ø 12	10,00	21,00	18,18	
328	1 Ø 12	10,00	21,00	18,18	
329	1 Ø 12	10,00	21,00	18,18	
330	1 Ø 12	10,00	21,00	18,18	
331	1 Ø 12	10,00	21,00	18,18	
332	1 Ø 12	10,00	21,00	18,18	
333	1 Ø 12	10,00	21,00	18,18	
334	1 Ø 12	10,00	21,00	18,18	
335	1 Ø 12	10,00	21,00	18,18	
336	1 Ø 12	10,00	21,00	18,18	
337	1 Ø 12	10,00	21,00	18,18	
338	1 Ø 12	10,00	21,00	18,18	
339	1 Ø 12	10,00	21,00	18,18	
340	1 Ø 12	10,00	21,00	18,18	
341	1 Ø 12	10,00	21,00	18,18	
342	1 Ø 12	10,00	21,00	18,18	
343	1 Ø 12	10,00	21,00	18,18	
344	1 Ø 12	10,00	21,00	18,18	
345	1 Ø 12	10,00	21,00	18,18	
346	1 Ø 12	10,00	21,00	18,18	
347	1 Ø 12	10,00	21,00	18,18	
348	1 Ø 12	10,00	21,00	18,18	
349	1 Ø 12	10,00	21,00	18,18	
350	1 Ø 12	10,00	21,00	18,18	
351	1 Ø 12	10,00	21,00	18,18	
352	1 Ø 12	10,00	21,00	18,18	
353	1 Ø 12	10,00	21,00	18,18	
354	1 Ø 12	10,00	21,00	18,18	
355	1 Ø 12	10,00	21,00	18,18	
356	1 Ø 12	10,00	21,00	18,18	
357	1 Ø 12	10,00	21,00	18,18	
358	1 Ø 12	10,00	21,00	18,18	
359	1 Ø 12	10,00	21,00	18,18	
360	1 Ø 12	10,00	21,00	18,18	
361	1 Ø 12	10,00	21,00	18,18	
362	1 Ø 12	10,00	21,00	18,18	
363	1 Ø 12	10,00	21,00	18,18	
364	1 Ø 12	10,00	21,00	18,18	
365	1 Ø 12	10,00	21,00	18,18	
366	1 Ø 12	10,00	21,00	18,18	
367	1 Ø 12	10,00	21,00	18,18	
368	1 Ø 12	10,00	21,00	18,18	
369	1 Ø 12	10,00	21,00	18,18	
370	1 Ø 12	10,00	21,00	18,18	
371	1 Ø 12	10,00	21,00	18,18	
372	1 Ø 12	10,00	21,00	18,18	
373	1 Ø 12	10,00	21,00	18,18	
374	1 Ø 12	10,00	21,00	18,18	
375	1 Ø 12	10,00	21,00	18,18	
376	1 Ø 12	10,00	21,00	18,18	
377	1 Ø 12	10,00	21,00	18,18	
378	1 Ø 12	10,00	21,00	18,18	
379	1 Ø 12	10,00	21,00	18,18	
380	1 Ø 12	10,00	21,00	18,18	
381	1 Ø 12	10,00	21,00	18,18	
382	1 Ø 12	10,00	21,00	18,18	
383	1 Ø 12	10,00	21,00	18,18	
384	1 Ø 12	10,00	21,00	18,18	
385	1 Ø 12	10,00	21,00	18,18	
386	1 Ø 12	10,00	21,00	18,18	
387	1 Ø 12	10,00	21,00	18,18	
388	1 Ø 12	10,00	21,00	18,18	
389	1 Ø 12	10,00	21,00	18,18	
390	1 Ø 12	10,00	21,00	18,18	
391	1 Ø 12	10,00	21,00	18,18	
392	1 Ø 12	10,00	21,00	18,18	
393	1 Ø 12	10,00	21,00	18,18	
394	1 Ø 12	10,00	21,00	18,18	
395	1 Ø 12	10,00	21,00	18,18	
396	1 Ø 12	10,00	21,00	18,18	
397	1 Ø 12	10,00	21,00	18,18	
398	1 Ø 12	10,00	21,00	18,18	
399	1 Ø 12	10,00	21,00	18,18	
400	1 Ø 12	10,00	21,00	18,18	
PESO TOTAL (kg) = 2134,88					

# (mm)	8	10	12	14	16	18	20	22	25
W (Kg/m)	0,617	0,888	1,208	1,578	1,998	2,488	2,984	3,853	
L (m)	3300,00/2404,15/ 981,26 /1389,96								
PESO (Kg)	2036,10/2134,88/1197,44/2193,36								
Wtot (kg)	= 7561,79 kg								
VOL. HORMIGÓN EN LOSAS (f'c = 210 Kg/cm2)	= 53,00 m3								
VOL. HORMIGÓN EN VIGAS (f'c = 210 Kg/cm2)	= 7,00 m3								
NUMERO DE BLOQUES DE ALMANAMIENTO 40x20x20	= 1750 unid.								
LOS VALORES PRESENTADOS EN PLANILLA CORRESPONDEN A LO EXISTENTE.									



ESPECIFICACIONES TECNICAS

1- PARA EL HORMIGÓN DE LOSA f'c = 210 kg/cm2 A LOS 28 DÍAS.
 2- f'c = 600 kg/cm2 PARA EL ACERO DE LAS VIGAS DE REFINO CORRUGADAS
 3- TRNSLAPES MÍNIMOS SI NO SE ESPECIFICAN EN PLANOS 60x
 4- RECURRIMIENTOS: 3.0cm 5- NORMA UTILIZADA: NEC-SE-2015.



UBICACIÓN
ESCALA ----- S/E

Proyecto **RESIDENCIA DE LA SRA. VILMA MARINA GALLARDO Y FAMILIA**

Propietarios: *[Signatures]*
 SRA. GAL. GARCÍA DE LA TORRE
 SRA. GARCÍA MARTÍNEZ PEDRO GABRIEL

Diseño Ing. Xavier S. Villafuerte V. **DISECONS**
 REGISTRO SENECYT: 1005-06-694603
 R.M. 4809 0984 535 831 0984 535 831

Contiene:	<ul style="list-style-type: none"> Planta de Losa Detalles Vigas Cortes Planilla de Hierros 	Escala	Indicadas
Clave Catastral	24226 02 011	Predio	121661
Área lote	---m ²	Zonificación	----
		IRM No.	---
		COS PB	
		COS TOTAL	

Diseño Estructural: *[Signature]*
 Ing. Xavier Villafuerte V.
 1712424926

Ubicación **PARROQUIA PINTAG CALLE GENERAL PINTAG BARRIO SAN JUAN DE LA TOLA**
 Lámina **E-3/3**

Sellos Municipales
QUITO
 UNIDAD DE ÁREAS HISTÓRICAS
 REVISADO
 POR: *[Signature]*
 FECHA: 6 S. JUL. 2019