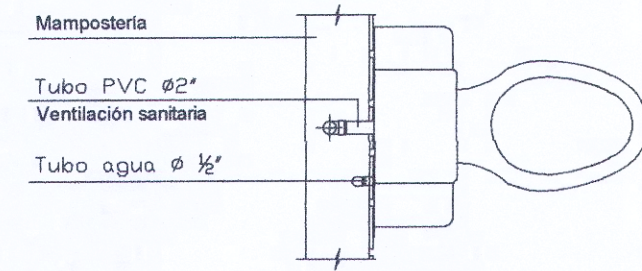
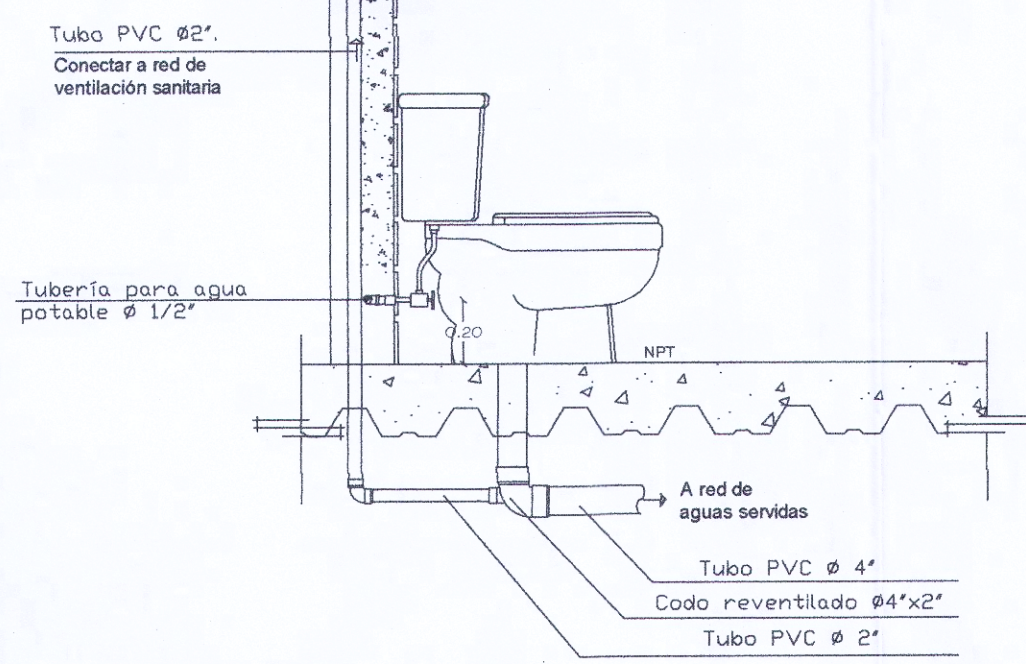
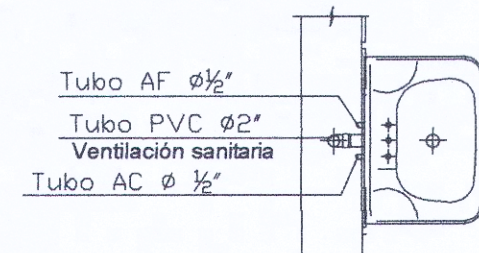
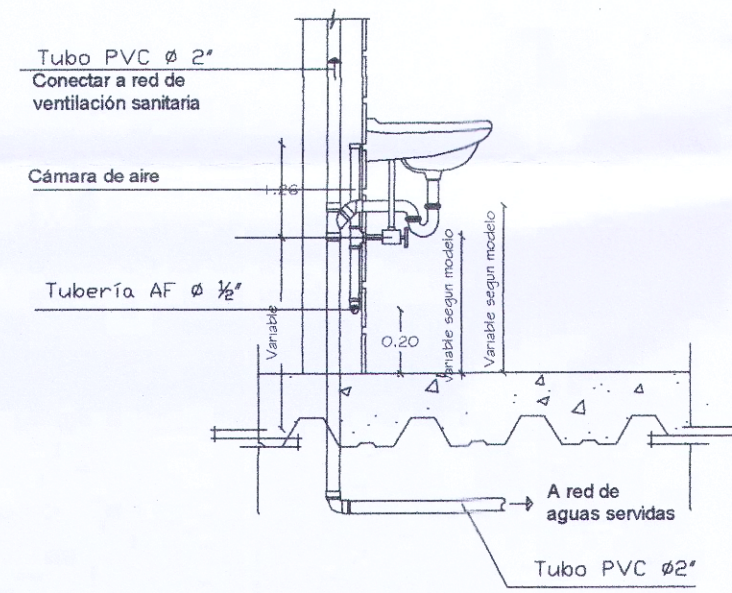


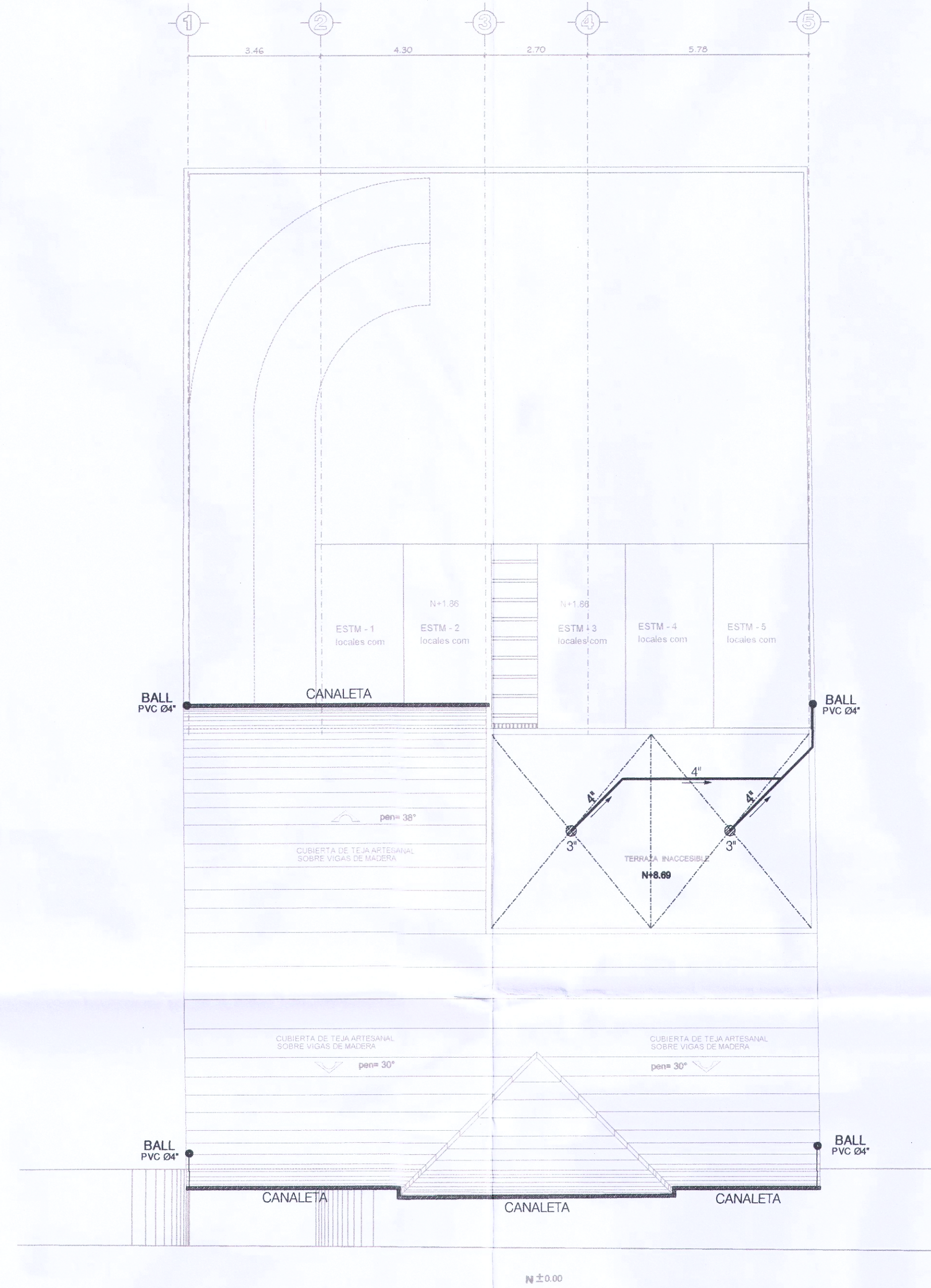
INSTALACIONES DE AGUAS LLUVIA



DETALLE INSTALACIÓN INODORO DE TANQUE SIN ESCALA

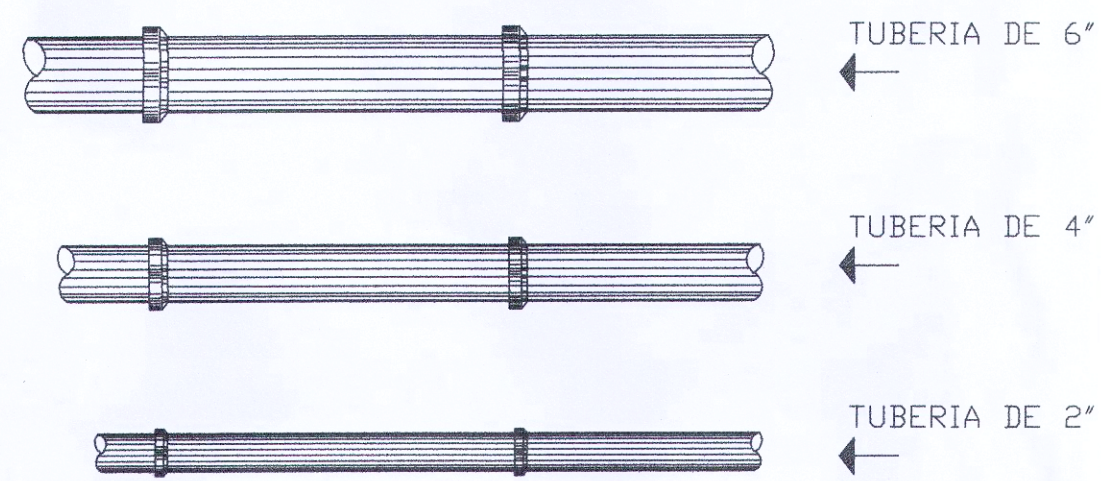


DETALLE INSTALACIÓN LAVABO SIN ESCALA

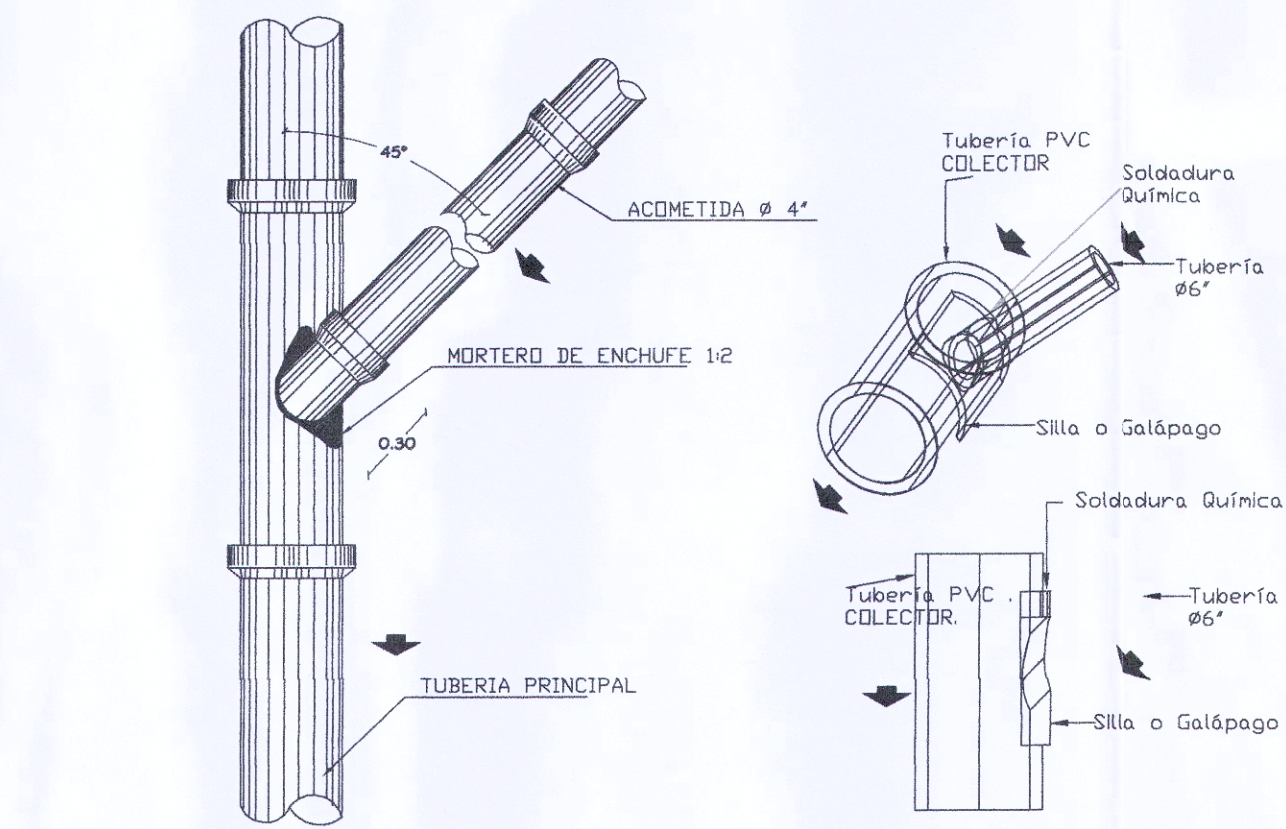


PLANTA CUBIERTA - LOSA INACCESIBLE

ESCALA: 1 \_\_\_\_\_ 100



DETALLE DE TUBERÍAS EN PVC SIN ESCALA

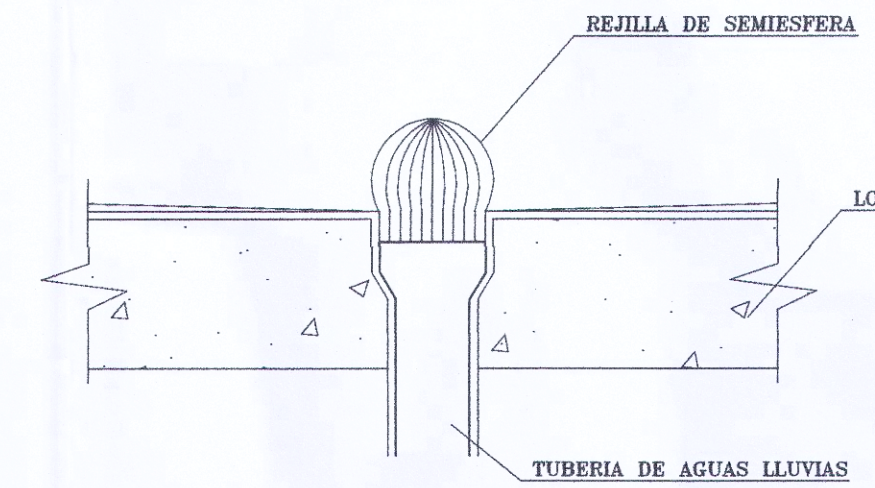


EN TUBERIA DE HORMIGON SIN ESCALA

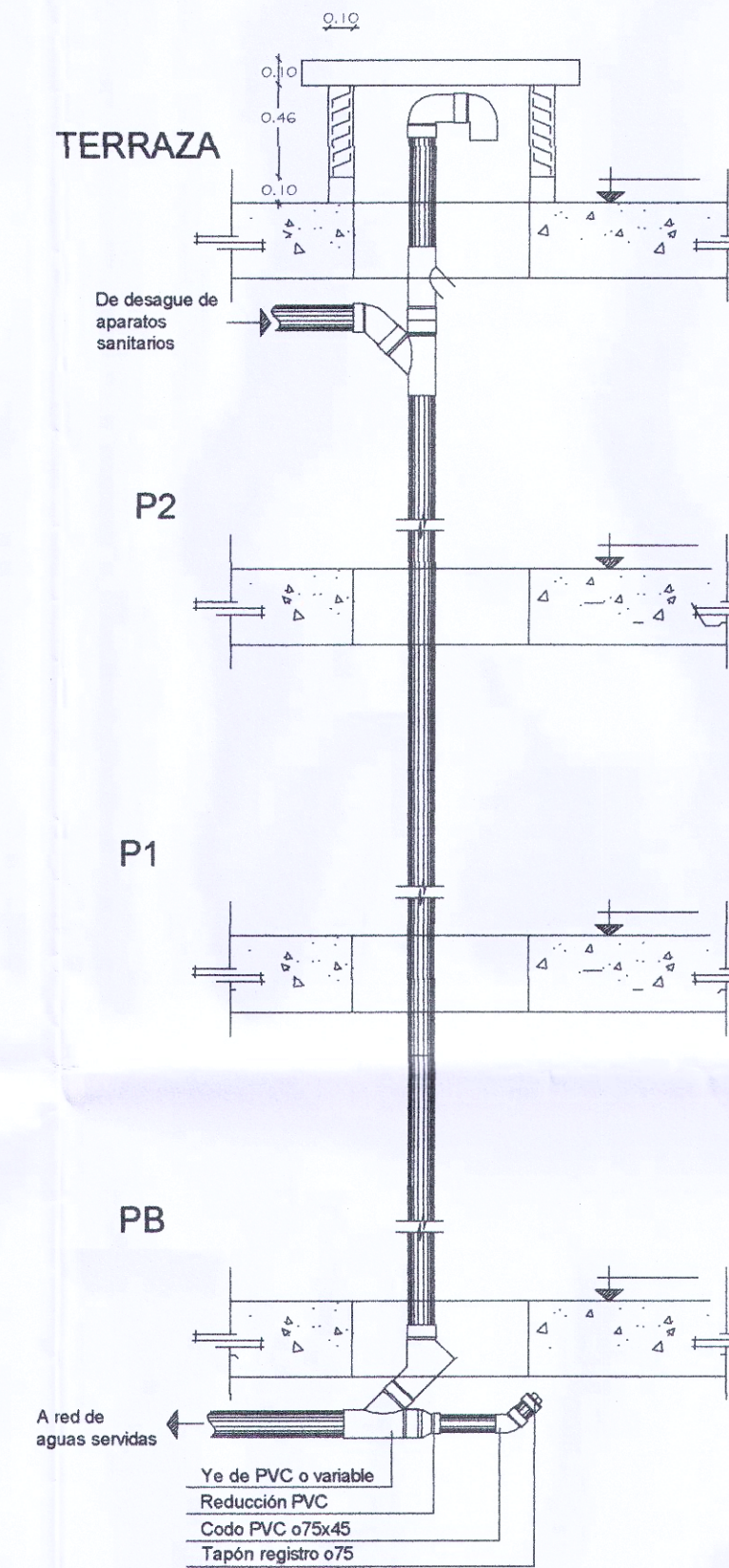
EN TUBERIA DE PVC. SIN ESCALA

DETALLE DE SISTEMA DE PRESIÓN TUBERÍAS

SIN ESCALA



REJILLA AGUAS LLUVIA SIN ESCALA



DETALLE BAJANTE TIPO DE AGUAS LLUVIA

SIN ESCALA

SIMBOLOGÍA INSTALACIONES HIDRÁULICAS	
●	COLUMNA SUBE DE AGUA FRÍA
□	MEDIDOR
⊗	VÁLVULA CHECK
—	TUBERÍA PVC AGUA FRÍA
—	PUNTO DE AGUA FRÍA
→	DIRECCIÓN DEL FLUJO
↗	CODO RADIO DE 90°
⊥	TEE DE PASO

SIMBOLOGÍA INSTALACIONES SANITARIAS Y AGUAS LLUVIA	
—	Tubería PVC 6"
—	Tubería PVC 4"
—	Tubería PVC 2"
⊗	Punto Sanitario 4", 2", 3"
←	Dirección de flujo
●	Bajante de Agua Lluvia
●	Bajante de Agua Servida
⊕	Cajas de revisión 80x80xh (cm)
●	Sumideros de piso
⊗	Rejillas de piso en cubierta
▨	Canaletas
⊕	Rejilla de acceso

PROYECTO: EDIFICIO ALBÁN BARRERA

PREDIO: 3677004 CLAVE CATASTRAL: 21907 09 004

LUBICACIÓN: PARROQUIA CONOCOTO - BARRIO: SAN ANTONIO

FECHA: ENERO 2021 ESCALA: INDICADA COLABORACIÓN: CONSTRUPLOT

PROPIETARIO: MANUEL SEBASTIAN ALBAN BARRERA CI.1719691345 MARIA BELEN RUIZ REYES CI.1713461836

DISEÑO: ING. CARLOS TUQUERREZ MSC. C.C 1002038899 SENESCYT: 1005-09-927962

CONTIENE: INSTALACIONES HIDRÁULICAS/ SANITARIAS /AGUAS LLUVIA PLANTA BAJA / PRIMER PLANTA ALTA / PLANTA CUBIERTA

LAMINA: IHS2 DE 2 CONSTRUPLOT

SELLOS MUNICIPALES: