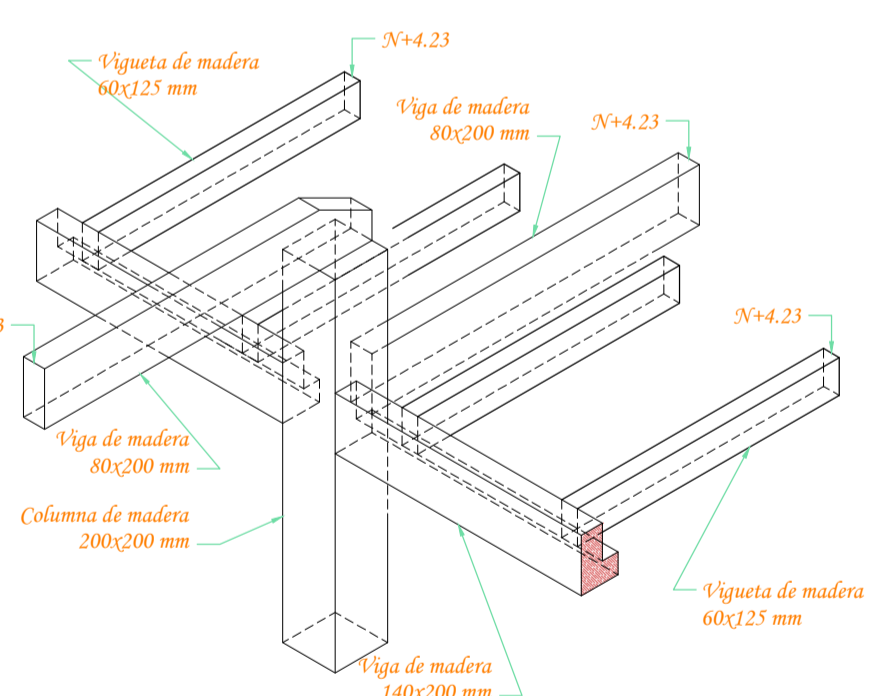
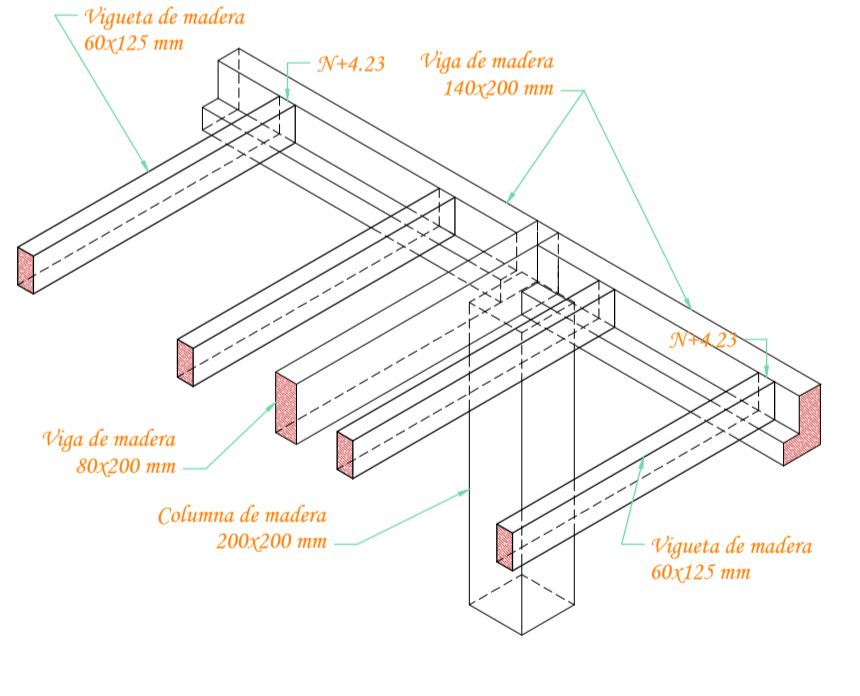


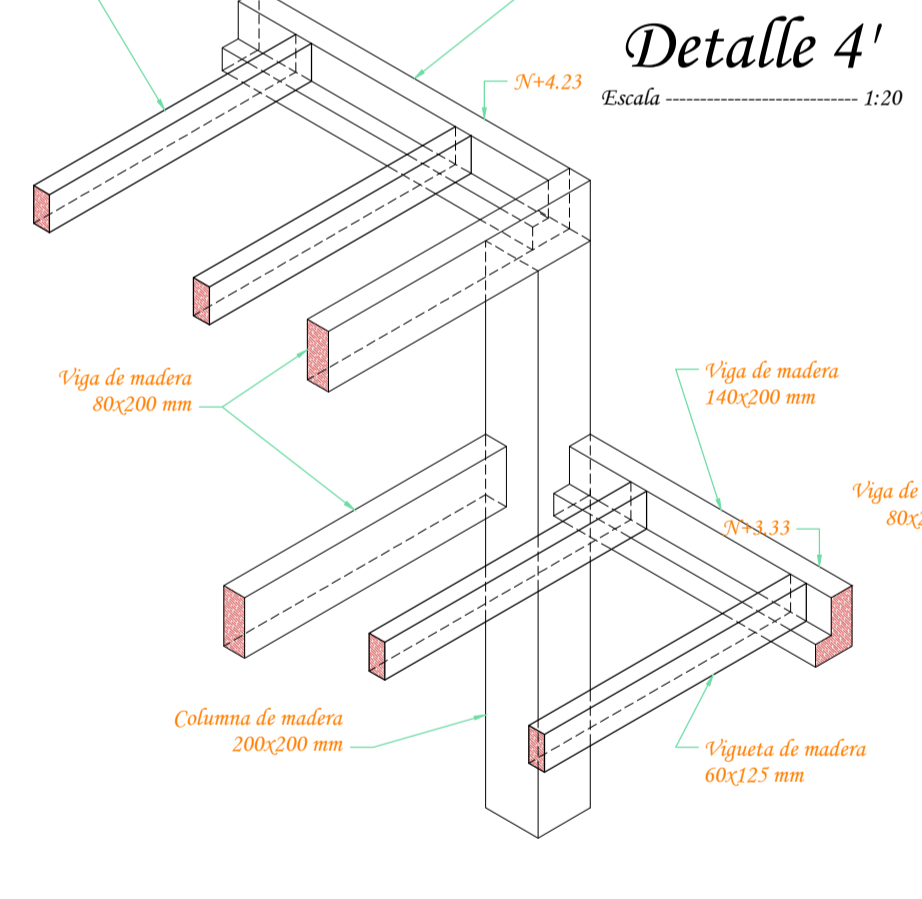
Losa niveles: N+4.30 / N+3.40
Escala: 1:100



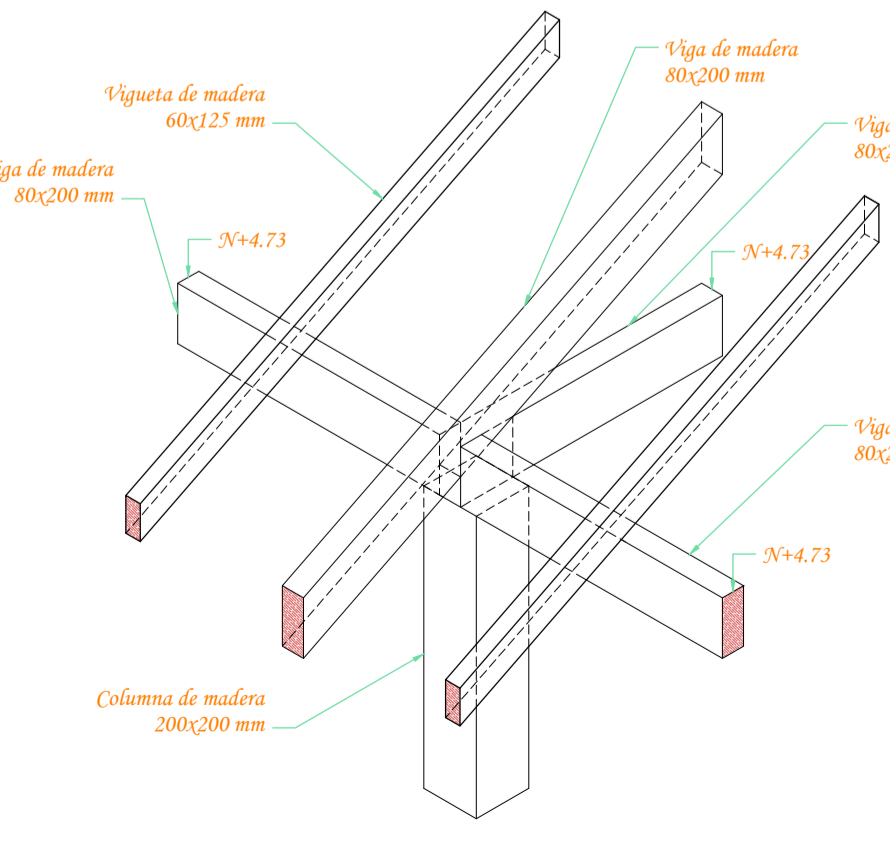
Unión columna-vigas-viguetas
(Eje C)



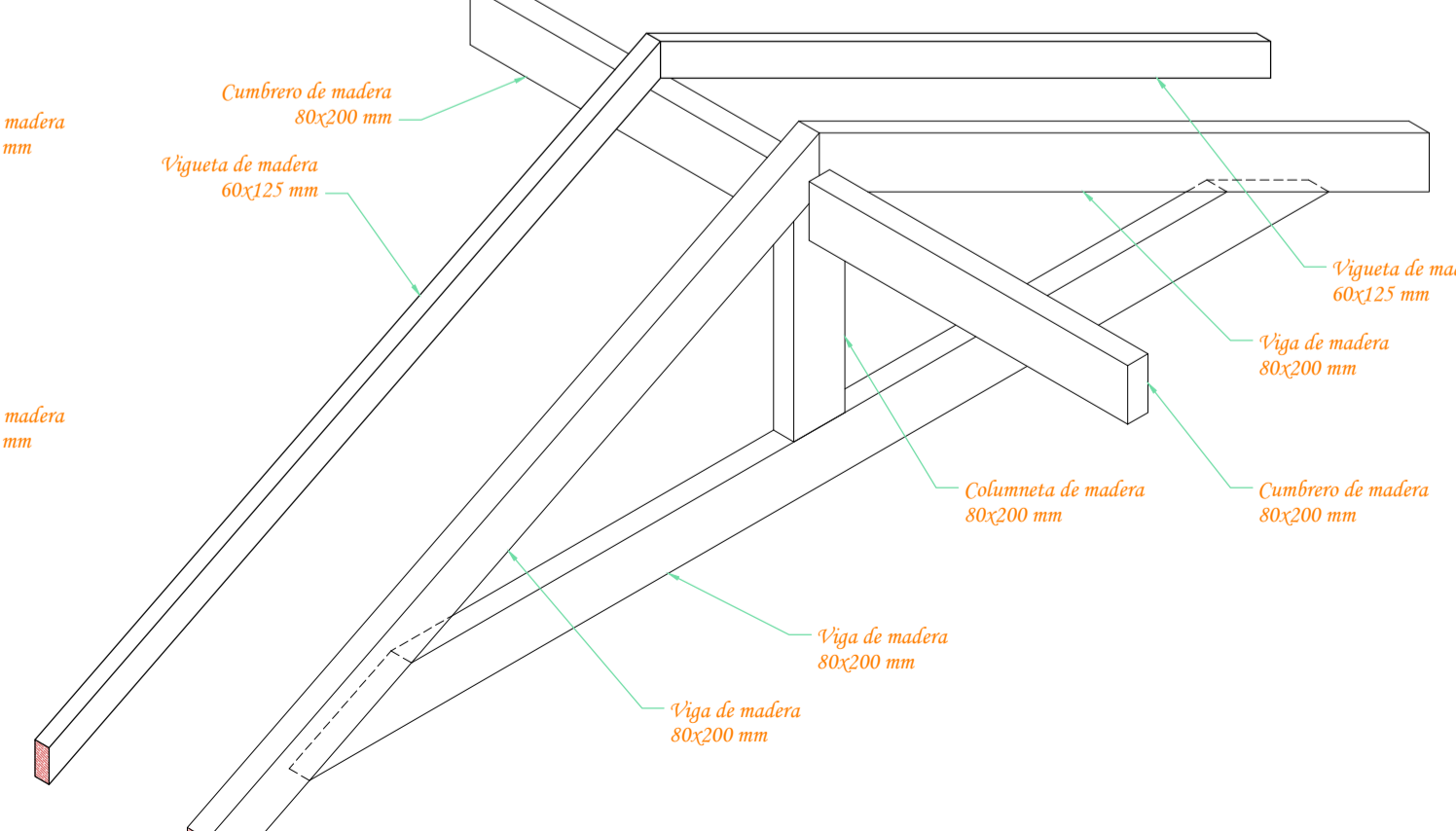
Unión columna-vigas-viguetas
(Eje D)



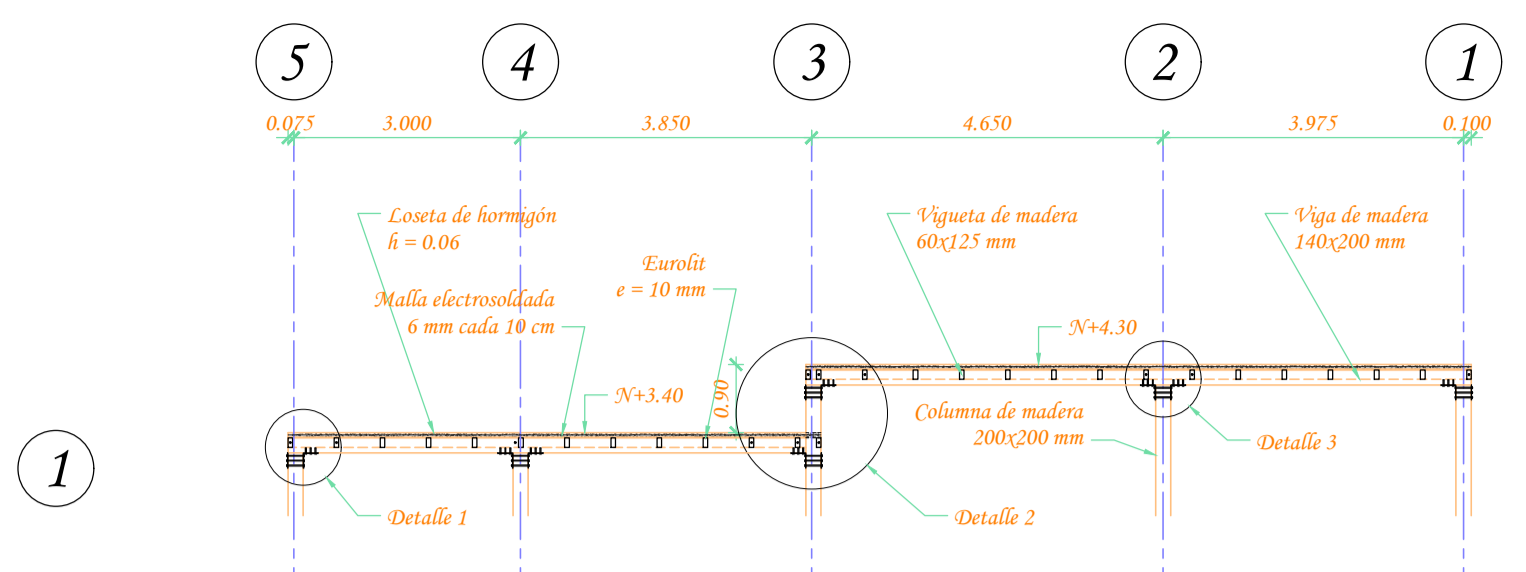
Unión columna-vigas-viguetas
(Eje D - cambio de nivel losa plana)



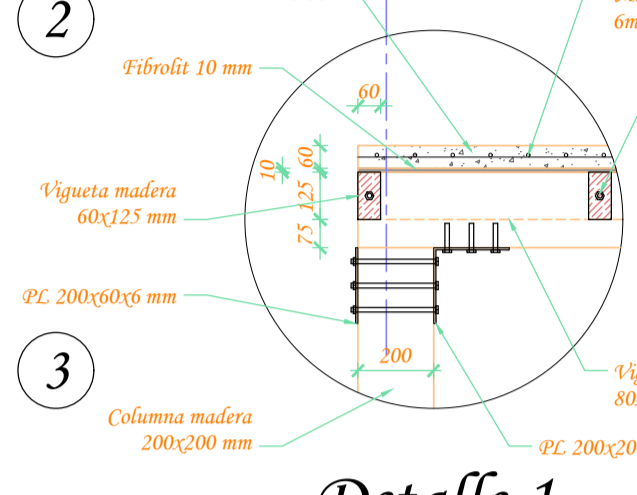
Unión columna-vigas-viguetas
(Eje A)



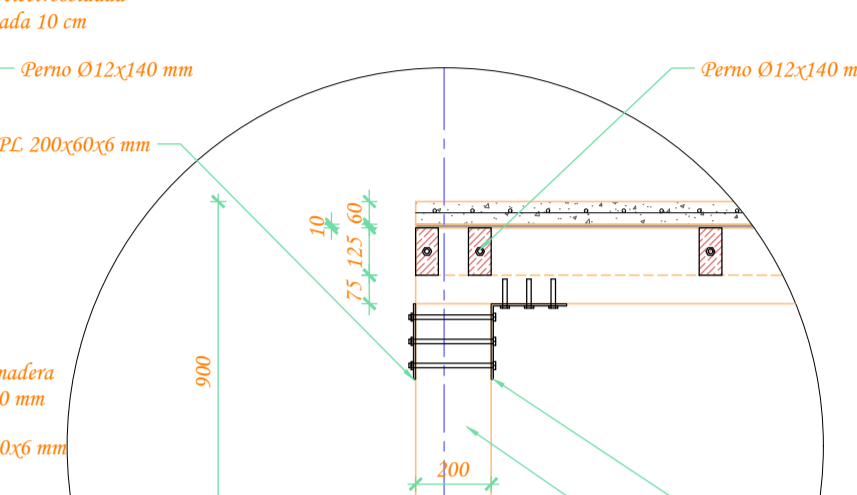
Unión columna-vigas-viguetas
(Cumbrero)



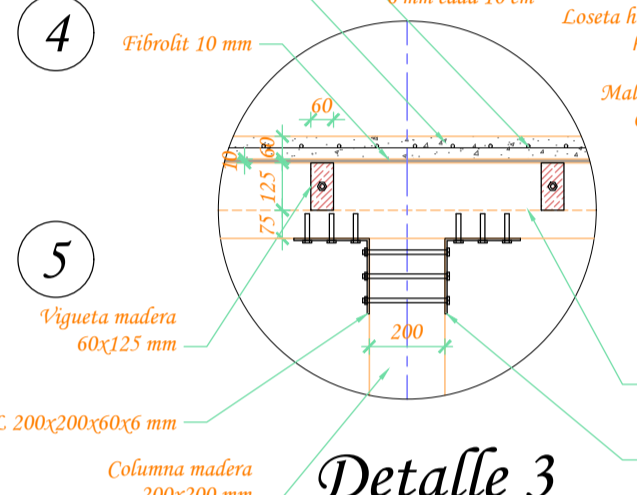
Corte tipo de cubierta
Escala: 1:100



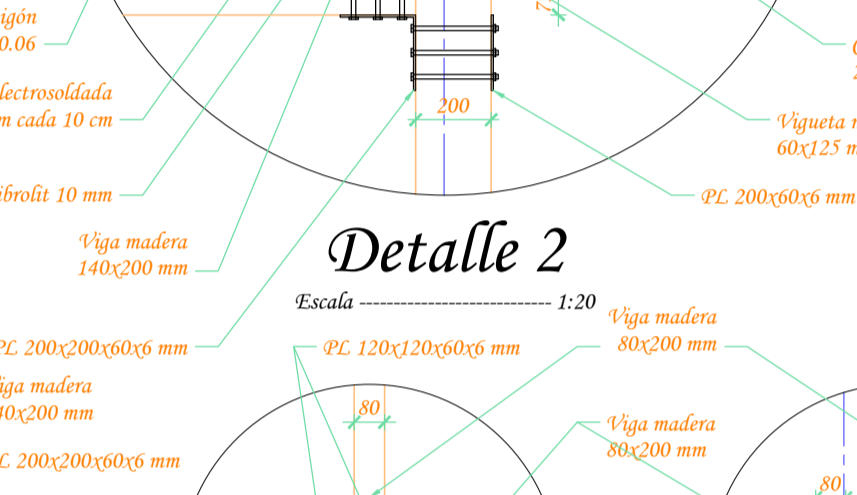
Detalle 1
Escala: 1:20



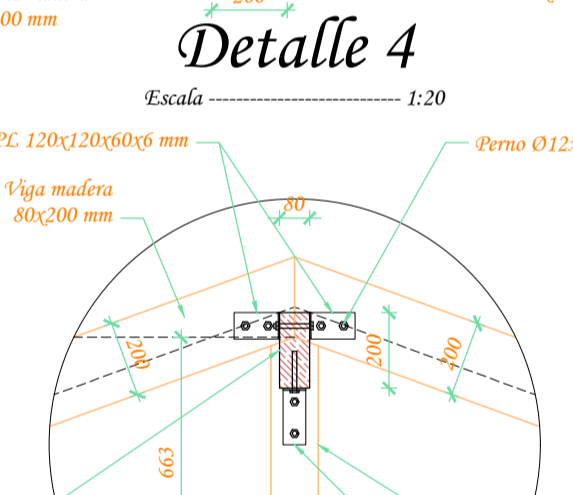
Detalle 2
Escala: 1:20



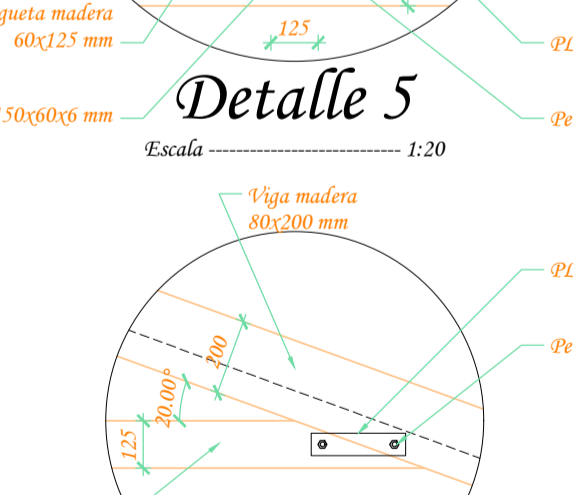
Detalle 3
Escala: 1:20



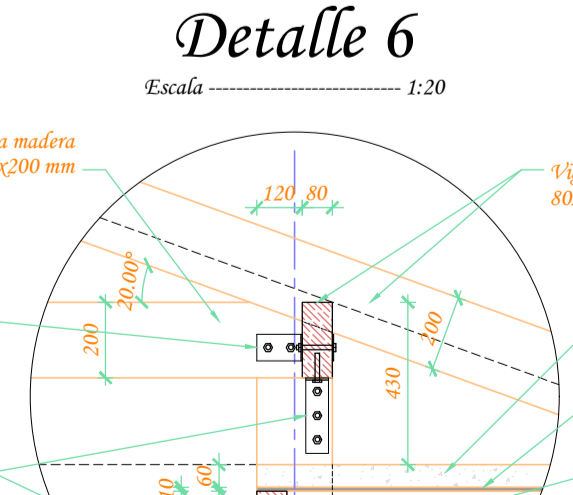
Detalle 4
Escala: 1:20



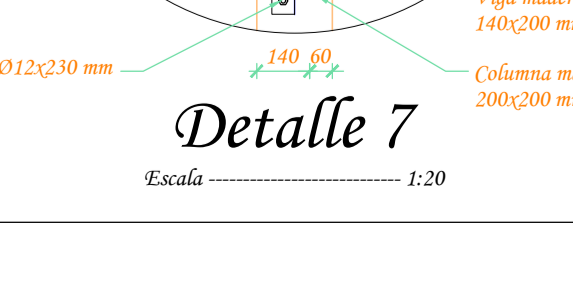
Detalle 4'
Escala: 1:20



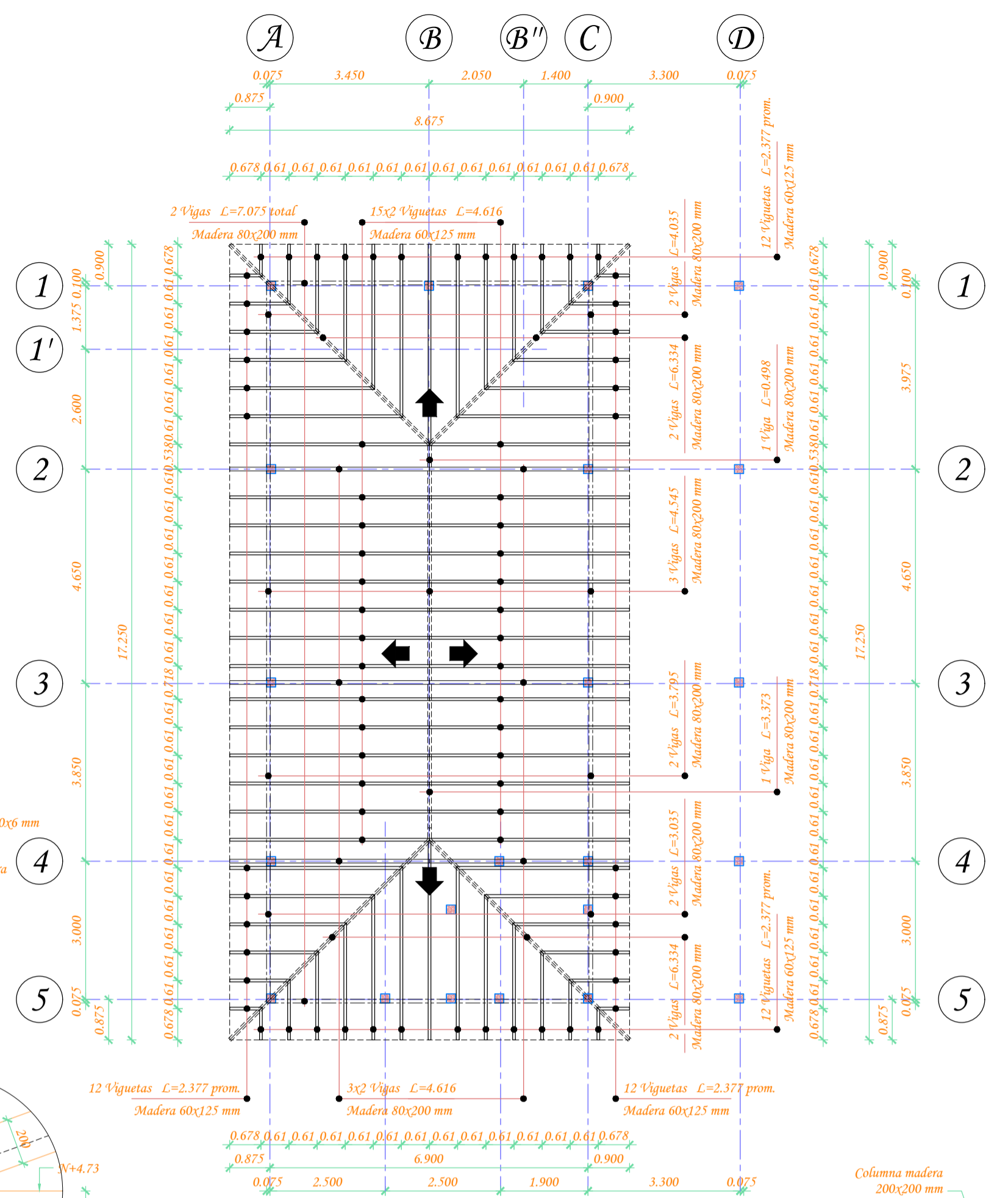
Detalle 5
Escala: 1:20



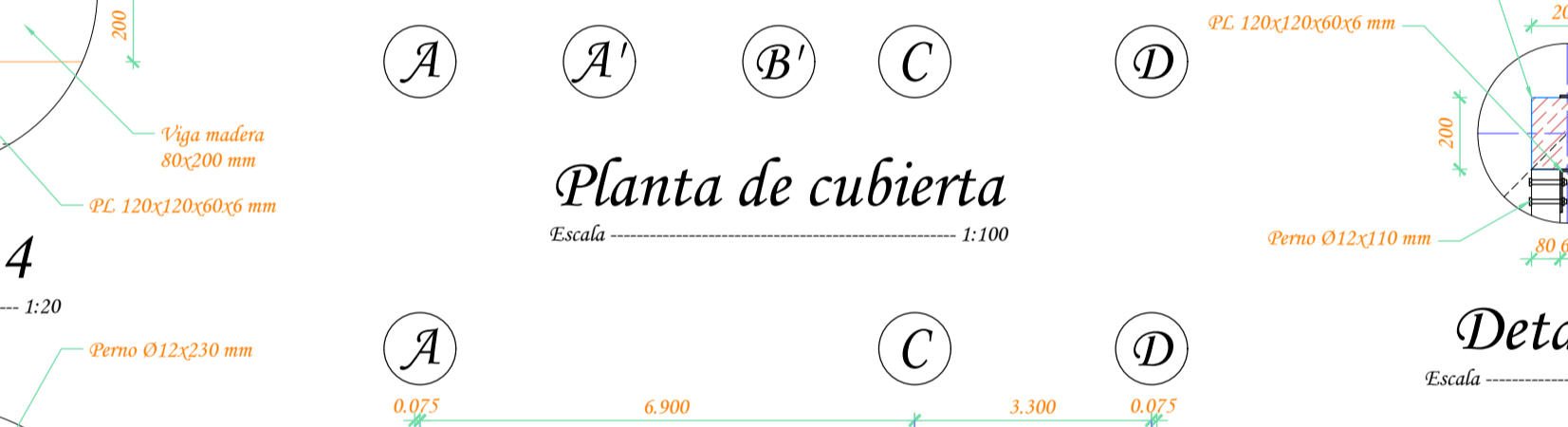
Detalle 6
Escala: 1:20



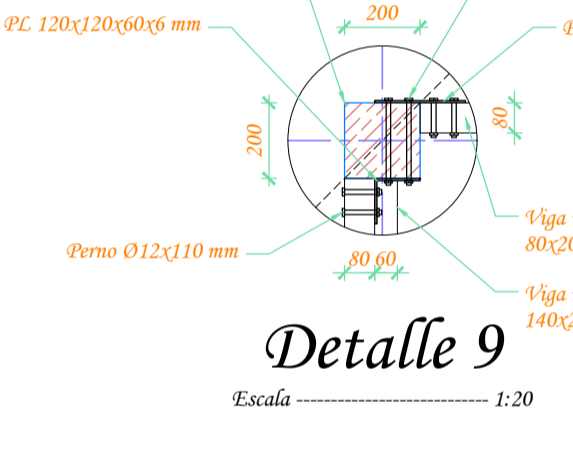
Detalle 7
Escala: 1:20



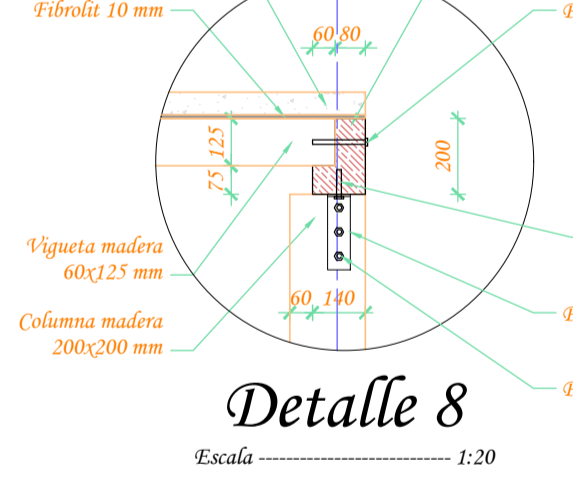
Planta de cubierta
Escala: 1:100



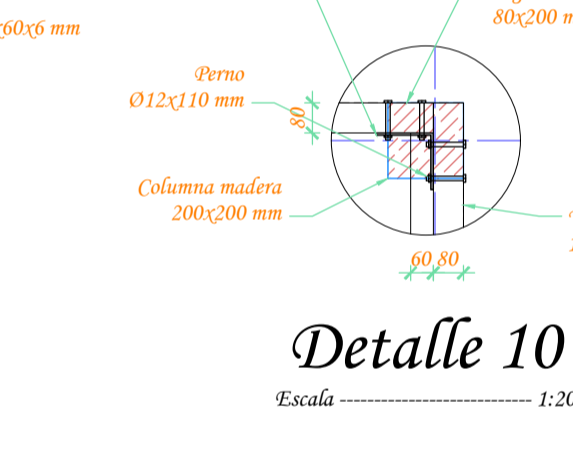
Corte tipo de cubierta
(3 pórticos)
Escala: 1:100



Detalle 8
Escala: 1:20



Detalle 9
Escala: 1:20



Detalle 10
Escala: 1:20



PLANILLA ESTRUCTURA MADERA LOSA NIVEL N+4.30 / N+3.40 / CUBIERTA / COLUMNAS						
NUMERO ELEMENTOS	TIPO	NUMERO PERFILES	DIMENSION mm	LONGITUD m	TOTAL m	OBSERVACIONES
LOSA NIVEL N+3.40 / N+4.30						
25	Viguetas	1	Rectang. 60x125	3.315	82.875	
6	Vigas	1	Rectang. 80x200	3.275	19.650	
2	Vigas	1	Rectang. 140x200	3.035	6.070	
2	Vigas	1	Rectang. 140x200	3.735	7.470	
2	Vigas	1	Rectang. 140x200	4.685	9.370	
1	Vigas	1	Rectang. 140x200	4.035	8.070	
CUBIERTA						
30	Viguetas	1	Rectang. 60x125	4.616	138.480	
48	Viguetas	1	Rectang. 60x125	2.377	114.096	Longitud promedio
2	Vigas	1	Rectang. 80x200	7.075	14.150	
6	Vigas	1	Rectang. 80x200	4.616	27.696	
4	Vigas	1	Rectang. 80x200	6.334	25.336	
2	Vigas	1	Rectang. 80x200	3.035	6.070	
2	Vigas	1	Rectang. 80x200	3.735	7.470	
3	Vigas	1	Rectang. 80x200	4.545	13.635	
2	Vigas	1	Rectang. 80x200	4.035	8.070	
1	Vigas	1	Rectang. 80x200	3.373	3.373	
1	Vigas	1	Rectang. 80x200	0.498	0.498	
COLUMNAS						
17	Columnas	1	Cuadrada 200x200	2.730	46.410	
5	Columnas	1	Cuadrada 200x200	2.105	10.525	
RESUMEN DE PIEZAS DE MADERA						
PERFIL	DIMENSION mm	PIEZAS (6 m)	TOTAL m	OBSERVACIONES		
Rectang.	60x125	58	335.451	Sin considerar desperdicio		
Rectang.	80x200	21	126.058	Sin considerar desperdicio		
Cuadrada	200x200	9	56.935	Sin considerar desperdicio		
Rectang.	140x200	5	30.980	Sin considerar desperdicio		

Proyecto: **Restitución Arquitectónica Casa Erazo**

Diseño y Cálculo: **Ing. Juan Balarezo S.**
L.P. 17-2996 ICM 2259
Senescyt 1005-10-990401

Propietario: **Sra. Nancy Gabriela Erazo**
C.I. 1726662883

Contiene: **Losa y vigas nivel N+4.30 / N+3.40**
Planta de cubierta - Cortes
Detalles

Diseño arquitectónico: **Arq. Betty Santana V.**

Predio: **544247** Clave Catastral: **80048-01-003**

Fecha: **Marzo/2021** Lámina: **E.3**

Escala: **Indicada**

b
Ingeniería Civil - Balarezo
juanbalarezo58@hotmail.com - 0984402098 - 022534082