

Diagrama de una línea (general)

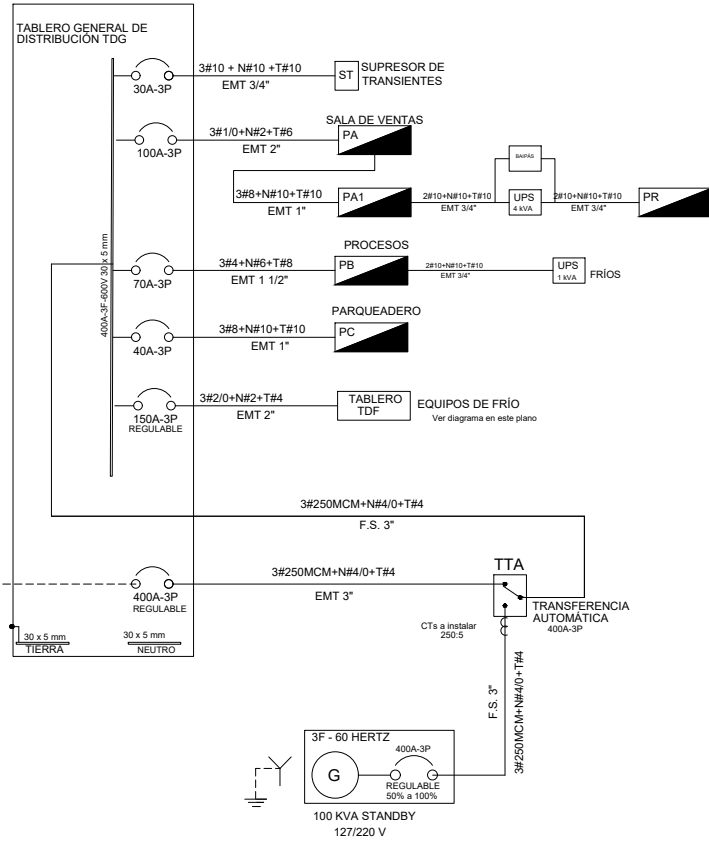
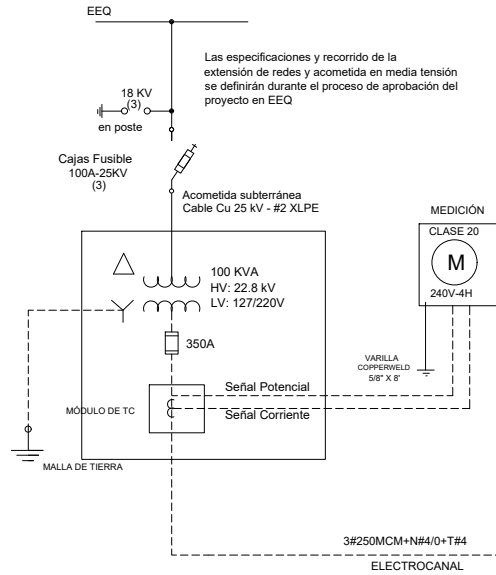
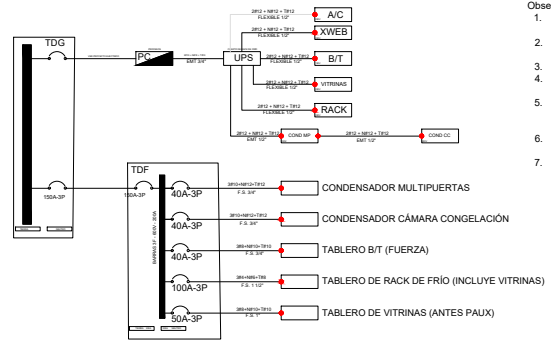


Diagrama del Tablero de Fríos TDF



- Observaciones
- El calibre de los conductores a los condensadores en plataforma puede variar de acuerdo a la distancia de la plataforma al cuarto de Rack de Frío.
 - Se recomienda que los condensadores de congelación en plataforma tengan medio de desconexión local (en el mismo tablero de cada uno).
 - TIA suministrará el UPS de Fríos y el Contratista Eléctrico lo instalará.
 - El contratista eléctrico suministrará e instalará TDF y llegará hasta los puntos de frontera marcados con círculo rojo. La conexión dentro de los tableros las hará el Contratista de Fríos.
 - El circuito de alimentación al UPS de Fríos y los circuitos 120V y 220V bajo UPS serán instalados por el Contratista Eléctrico, que llegará hasta los puntos de frontera marcados con círculo rojo.
 - El circuito del Tablero B/T es aproximado ya que se deben especificar mejor las cargas eléctricas (resistencia e iluminación). Contratista Eléctrico llegar.
 - La canalización externa al cuarto de rack se hará con tubería EMT (indicada) y las canalización interna entre tableros se hará con funda flexible sellada lindicada F.S.)

UBICACION:
TERRENO UBICADO EN LA CALLE MANABÍ,
ENTRE LA AV. LIBERTADOR SIMÓN BOLÍVAR
Y MARISCAL SUCRE

SIMBOLOGIA

	LUMINARIA LED 240W, 220, PARA FACHADA
	LUMINARIA LED 2 x 20W, 120 V
	LUMINARIA LED 2 x 20W, 120 V
	PUNTO DE LUZ, 120 V SI NO INDICA LO CONTRARIO
	APILQUE EN PARED, 120V SI NO INDICA LO CONTRARIO
	INTERRUPTOR SIMPLE (Sin con sensor de movimiento)
	INTERRUPTOR DOBLE
	INTERRUPTOR TRIPLE
	INTERRUPTOR DE TRES VIAS (CONMUTACIÓN)
	INTERRUPTOR ACTIVADO POR SENSOR DE MOVIMIENTO
	TUBERÍA EMPOTRADA EN TUMBADO O PARED
	TUBERÍA PARA PISO
	TUBERÍA PARA PISO
	Toma de corriente 220V, 2P+T, para UPS
	Tipo clavija, de seguridad, 30 A
	SALIDA ESPECIAL PARA VITRINA FRIGORIFERICA
	TOMAC: DOBLE POL. 120V-15A REGULADO UPS
	TIPO ESPECIAL CON NEUTRO Y TIERRA SEPARADOS
	CON NEUTRO Y LINEA DE TIERRA
	TIPO NORMAL CON NEUTRO Y TIERRA UNIDOS
	2 POLOS + TIERRA
	TOMAC: INSTALADO SOBRE MESON
	LA MICROONDAS, CV CORTINA DE VIENTO
	LA ANTIINSECTOS
	TOMAC: EN PISO
	TOMAC: 240V-30A PARA AIRE ACONDICIONADO
	CIRCUITO 240 V - 3 H PARA LETREIRO
	TOMAC: PARA CORTINA DE VIENTO
	PANEL DE MEDICION
	PANEL DE DISTRIBUCION
	TOMA PARA SALIDA DE DATOS
	CONTROL DE ILUMINACION
	FOTOCELULA 1500W-240V PARA CONTROL EXTERIOR
	TOMAC: DOBLE POLARIZADO CON TAPA (BODEGA)
	PARA MICROONDAS

PROYECTO: TÍA "GUAYLLABAMBA"
PARROQUIA GUAYLLABAMBA - AV. LIBERTADOR SIMON BOLIVAR Y MARISCAL SUCRE

CONTIENE: DIAGRAMA UNIFILAR

RESPONSABLE TÉCNICO: ING. OSCAR PADILLA
PROPIETARIO: LUIS HERNANDEZ REYES

ESCALA: S/E

FECHA: 10/NOVIEMBRE/2020 N° PRECIO: 113981 CLAVE CATASTRAL: 1443106001

OBSERVACION: N° LAMINA: 01/08

SELLOS DE APROBACIÓN: