

ESPECIFICACIONES TÉCNICAS

ADQUISICIÓN DE CINCUENTA (50) TROLEBUSES

Distrito Metropolitano de Quito

CONTENIDO

1. INTRODUCCIÓN	4
1.1. Definiciones	4
1.2. Fabricación	6
2. COMPONENTES	6
Motor eléctrico	6
Tensión de red o tensión de entrada desde la línea aérea de contacto	7
Convertidor	7
Banco de Baterías.....	7
Red de a bordo	8
Control electrónico.....	8
Protecciones eléctricas.....	9
Freno regenerativo.....	10
Pantógrafo.....	10
Distribución de Equipos	11
Sistema de Información de Abordo	12
Sistema de Aire Comprimido.....	13
Frenos.....	14
Suspensión	16
Dirección	16
Neumáticos y aros.....	16
Ejes	17
Articulación	17
Sistema Eléctrico	17
Estructura	18
Bastidor más carrocería	18
Estructura Autoportante	19
Principales dimensiones (Referenciales).....	19
Carrocería para sistema sobre bastidor o para Autoportante	19
Aislamiento acústico	31
Butaca del conductor	31
Cabina del conductor.	32

Asideros.....	36
Renovación Ambiental	38
Cámaras de video.....	38
Sistema de información al usuario.....	38
Iluminación:.....	39
Rótulos de prohibición:	39
Pintura y Diseño	41
Elementos de Seguridad y Comunicación	41
Amplificador Receptor AM / FM	43
Radios Móviles Digitales.....	44
Extras.....	45
Wifi y Streaming.....	46
Video Streaming.....	54
Sistema de Video Vigilancia y control de ubicación.....	56
Equipamiento Adicional	57
3. GARANTÍA TÉCNICA.....	59
3.1. Garantía Técnica.....	59
3.2. Garantía presencial	60
3.3. Suministro de repuestos, equipos y herramientas	61
4. VERIFICACIÓN.....	61
4.1. Inspecciones de fábrica	61
5. TRANSFERENCIA TECNOLÓGICA.....	63
5.1. Transferencia Tecnológica.....	63
5.2. Entrega de Información Técnica	63
5.3. Capacitación	65

ESPECIFICACIONES TÉCNICAS

1. INTRODUCCIÓN

Las especificaciones técnicas para la presente contratación se detallan a continuación. Todas las especificaciones técnicas son consideradas como esenciales.

Las sanciones por incumplimiento estipuladas en el contrato serán de responsabilidad extendida al cumplimiento de los términos de referencia y especificaciones técnicas del presente documento.

Las especificaciones técnicas establecen los requisitos mínimos para la funcionalidad, operación y durabilidad que debe cumplir el chasis o autoportante, la tracción eléctrica y la carrocería de los trolebuses a ser adquiridos con la finalidad de proteger la vida y la seguridad de las personas y el medio ambiente.

El lote de cincuenta (50) trolebuses, equipados de acuerdo a las especificaciones técnicas, serán nuevos, de fábrica, y deberán ser entregados, previamente probados y funcionando adecuadamente a entera satisfacción del Municipio del Distrito Metropolitano de Quito, MDMQ, en el lugar a acordarse entre la contratista y el contratante.

Para la realización del proyecto de Trolebuses, se ha tomado en cuenta los requerimientos propios de gerenciamiento operacional.

El proveedor deberá indicar en su oferta la logística que empleará para la entrega de los trolebuses en el sitio establecido. El proveedor deberá contemplar el kilometraje de traslado de los trolebuses para efectos de la garantía técnica, siendo responsable de dicho traslado y que no implique costos adicionales para el MDMQ. El MDMQ coordinará con el Contratista respecto a la logística para el traslado, la entrega y recepción de los trolebuses, objeto del presente proceso de contratación.

1.1. Definiciones

1. Altura: Dimensión vertical total, desde la superficie de la vía hasta la parte superior del mismo.
2. Ancho: Dimensión transversal de un vehículo en su parte más extensa.
3. Bastidor: Estructura básica diseñada para soportar todos los componentes del vehículo y la carga.

4. Trolebús: Trolebús netamente eléctrico alimentado mediante una catenaria con línea aérea de contacto o mediante baterías al desconectarse de la catenaria, para transporte de pasajeros, compuesto de dos vagones rígidos conectados entre sí por una articulación. Los espacios destinados a los pasajeros en cada vagón rígido deben comunicarse, a través de la articulación, para la libre circulación de los pasajeros de un vagón a otro.
5. Carrocería: Estructura que se adiciona al chasis de forma fija, para el transporte de personas, o estructura autoportante.
6. Chasis: Armazón del vehículo, excluida la carrocería y todos los accesorios necesarios para acomodar al conductor y a los pasajeros.
7. Corredor central: Espacio libre o área útil del vehículo excluyendo las áreas de entrada y salida, conductor y asientos de pasajeros.
8. Corrosión: Desgaste que sufren las superficies de las partes, accesorios y repuestos metálicos por acción química.
9. Dispositivo de prevención del arranque: Un dispositivo que impide al vehículo ponerse en marcha cuando está parado, si una puerta no está completamente cerrada.
10. Escotilla: Abertura en la parte superior de la carrocería para efectos de ventilación y salida de emergencia.
11. Longitud de un trolebús: La distancia entre dos planos verticales perpendiculares al plano medio longitudinal del vehículo y tocando al frente y la cara posterior del vehículo respectivamente (incluido los parachoques).
12. Ángulo de aproximación (ángulo de acometida): Ángulo formado entre el plano horizontal y la línea que se forma entre el centro del punto de contacto del radio perpendicular del neumático delantero a la calzada y el punto más bajo de la parte delantera del vehículo.
13. Ángulo de salida (ángulo de acometida): Ángulo formado entre el plano horizontal y la línea que se forma entre el centro del punto de contacto del radio perpendicular del neumático posterior (último) a la calzada y el punto más bajo de la parte posterior del vehículo.
14. Mantenimiento Preventivo: Es el que se realiza para reducir la reparación mediante una rutina de inspecciones periódicas y la renovación de los elementos dañados.
15. Mantenimiento Predictivo: El que se realiza con el fin de predecir una falla o al momento en que el equipo o elemento deja de trabajar en sus condiciones óptimas; para lo cual se utilizan herramientas y monitores de parámetros físicos.
16. Mantenimiento Correctivo: Es la reparación de averías o fallas cuando se presentan.
17. Peso bruto vehicular (PBV): Es capacidad total de carga de los vehículos incluidos los pasajeros.
18. Peso neto del vehículo o tara: Peso del vehículo, en orden de marcha, excluyendo el peso de los pasajeros.

19. Piso del bus: La parte de la carrocería sobre la cual viajan los pasajeros y se anclan los soportes de los asientos.
20. Repuestos de Alta Rotación: Son aquellos susceptibles a ser cambiados debido al normal funcionamiento del vehículo.
21. Repuestos de Baja Rotación: Son aquellos utilizados en la reparación del vehículo que no corresponden al desgaste normal de las partes o piezas que componen el mismo.
22. Salidas de emergencia: Son las puertas de emergencia y las ventanas laterales que son de fácil y rápido desprendimiento desde el interior del vehículo. La cantidad de salidas de emergencia deberá estar de acuerdo a la norma INEN NTE 1323.
23. Sección de la carrocería: Una parte de la carrocería que contiene, como mínimo, dos montantes verticales idénticos de cada lado, representativos de una o varias partes de la estructura del vehículo.
24. Vida útil de batería: se considera que la batería ha cumplido con su vida útil cuando su rendimiento máximo alcanza el 70 % de su capacidad inicial.
25. MDMQ: Municipio del Distrito Metropolitano de Quito.
26. ARCONEL: Agencia de Regulación y Control de Electricidad
27. SERCOP: Servicio Nacional de Contratación Pública.

1.2. Fabricación

El oferente certificará que los trolebuses articulados son de fábrica, nuevos y sin uso y que la carrocería ofertada es compatible e idónea al Chasis ofertado.

El año del modelo deberá corresponder al año que transcurre.

2. COMPONENTES

Motor eléctrico

El motor o los motores eléctricos debe ser de una tecnología que permita la tracción de los trolebuses acorde a la potencia requerida.

En base a las condiciones de operación ANEXO A: Perfil de operación Buses Articulados Corredor Oriental y Central Trolebús, la potencia permanente del sistema de tracción será mínima: 230 kW (doscientos treinta kilovatios).

Tensión de red o tensión de entrada desde la línea aérea de contacto

Valor nominal 750 Vdc +20%, -30%.

Convertidor

El o los convertidores a utilizarse deberán usar tecnología de vanguardia para garantizar la alimentación permanente del o los motores eléctricos, según la potencia mínima requerida.

Banco de Baterías

Cuando el trolebús no esté conectado a la catenaria, para la alimentación eléctrica deberá usarse un banco de baterías nuevas y de última generación, o cualquier tecnología de acumulación de carga equivalente, el cual permitirá generar la misma potencia mínima solicitada para alimentar al o a los motores eléctricos (mínimo 230 kW) y los diferentes niveles de voltaje para el funcionamiento de todos los sistemas de forma continua, con una autonomía mínima de 25 Km a plena carga.

Mientras el vehículo esté operando en servicio con catenaria, el banco de baterías o su equivalente debe recargarse durante la operación normal mediante la conexión a la catenaria y freno regenerativo.

La autonomía será medida como el promedio de los kilometrajes individuales recorridos de los trolebuses por consumo de batería (relación kilometraje / % batería), se verificará mediante un protocolo que incluye pruebas semestrales con baterías al 100% de carga y la unidad de transporte con peso bruto vehicular total, las mismas que serán contrastadas con las pruebas iniciales de recepción del vehículo. La autonomía será la magnitud a utilizarse para comprobar la vida útil del banco de baterías.

En caso de utilizarse un banco de baterías, el proveedor deberá indicar la vida útil del banco de baterías en años y en ciclos de recarga, la cual no podrá ser menor a 10 años, logrados ya sean con un solo banco de baterías o con su reemplazo. El banco de baterías propuesto deberá ser presentado con un estudio que determine técnica y económicamente que es la mejor opción, que

incorpore los parámetros de vida útil, ciclos de carga, velocidad de carga, upgrade tecnológico, etc.

De ser necesaria la reposición del banco de baterías durante la vida útil del trolebús, esta deberá realizarse con baterías de la mejor tecnología disponible a costo del proveedor.

Una vez finalizada la vida útil del banco de baterías instalado y sus reposiciones, el proveedor se encargará del retiro, transporte y disposición final del mismo, previo a la solicitud de la contratante, sin que esto represente un costo adicional para el MDMQ.

La disposición final de las baterías deberá cumplir lo establecido en el Código Orgánico del Ambiente Artículo 10, 225 (numeral 2), 233 y 239 responsabilidad extendida del productor, para lo cual el oferente deberá presentar un plan de disposición final que este adecuado a esta normativa.

Sobre las baterías a utilizarse en el trolebús ofertado, el oferente deberá presentar la certificación de conformidad con la Normas de seguridad UL 2580, UL 1642 o sus equivalentes; las baterías deben ser libres de componentes de plomo y certificar el cumplimiento con las normativas IEC 62660-2, SAE J2288 y UNECE R100 (segunda serie).

En caso de utilizarse otra tecnología de acumulación de carga, se regirá igualmente a lo aquí descrito para baterías, en lo aplicable.

Red de a bordo

Deberá estar diseñado para la alimentación de equipos auxiliares como: compresor, motores de ventiladores, etc., y la red de corriente continua de 24 Voltios.

Control electrónico

El sistema deberá tener la capacidad de registrar todos los eventos y averías en línea mientras la unidad opera; adicionalmente el sistema almacenará los eventos y averías en un sistema de respaldo interno en la unidad, mismos que deberán ser transmitidos a una base de datos remota de: consumos de energía, kilometrajes recorridos, frecuencia de operación de principales elementos electromecánicos, monitoreo del desempeño del banco de baterías, estado de los sensores de la unidad, etc.

Deberá incluir un sistema de comunicación remoto con tecnología acorde a la existente en los corredores de la EPMT PQ, que permita el monitoreo en línea de las diferentes condiciones técnicas del vehículo, con los formatos a definirse en conjunto con el oferente adjudicado, para facilitar las tareas de mantenimiento.

Capacidad de ascenso en pendiente (gradeability):

Mínimo 18 %.

Capacidad de arranque en pendiente (startability)

Mínimo 18 %.

Protecciones eléctricas

El trolebús deberá tener como mínimo las siguientes protecciones eléctricas:

- **Aislamiento eléctrico**

El trolebús deberá tener aislamiento eléctrico, con el objetivo de proteger y precautelar la seguridad de todos los ocupantes del trolebús mientras éste se encuentre en operación; este aislamiento deberá ser de acuerdo a las normas internacionales vigentes y con los siguientes requisitos mínimos:

- Distancias de aislamiento (aislamiento doble).
- Aislamiento del motor eléctrico.
- Aislamiento reforzado.

- **Control Electrónico de aislamiento**

El trolebús deberá tener incorporado un control electrónico de aislamiento que medirá constantemente la diferencia de potencial entre el chasis del vehículo y la calzada.

También incorporará alertas luminosas, audibles y desconexión automática de los tomacorrientes y alimentación eléctrica al vehículo cuando se detecte inconvenientes en el aislamiento eléctrico del trolebús.

- **Caja de aparatos para ensayo de aislamiento**

Deberá disponer de una caja para el ensayo de aislamiento de los diferentes equipos o componentes que trabajen con alta tensión, de fácil acceso para los ensayos a realizarse.

- **Descargador de sobretensiones**

Permitirá minimizar los efectos de posibles sobretensiones en la línea aérea de contacto y los reflejados en el trolebús, el cual deberá cumplir con las normas internacionales vigentes. La carcasa deberá ser acorde al trabajo a desempeñar.

- **Pulsador de emergencia**

Para casos de emergencia se dispondrá en un lugar cercano de fácil y rápido acceso al conductor, de un pulsador de emergencia que al accionarlo permita la desconexión física de las barras de trole y que garantice que la corriente eléctrica deje de circular.

Freno regenerativo

Al momento del frenado del o de los motores eléctricos deberá existir un freno regenerativo que permita regenerar o devolver la energía eléctrica al banco de baterías y/o la línea aérea de contacto.

Pantógrafo

Que permita la conexión y desconexión del trolebús a la catenaria, de forma automática, mediante pulsadores de accionamiento cercano a la ubicación del conductor, mediante barras conductoras de energía eléctrica.

Dispositivo de conexión

En cada barra deberá haber un dispositivo de conexión entre la punta de la barra y la línea aérea de contacto que permita y mantenga una conexión eléctrica óptima para los diferentes ángulos de giro del trolebús.

Dispositivo de recuperación de barras para descarrilamientos

También deberá tener un dispositivo de recuperación de las barras o tomacorrientes.

Dispositivo de retención de barras para descarrilamientos

También deberá tener un dispositivo de retención de las barras o tomacorrientes, que evite o minimice los golpes, posibles roturas y caídas hacia la calzada, de las barras del pantógrafo, para el caso de descarrilamientos.

Dispositivo de reposición

El cual deberá alinear las barras hacia el eje de circulación del trolebús, después de un descarrilamiento.

Dispositivo de bloqueo de barras

Será mediante ganchos aislados u otros dispositivos que garanticen el bloqueo físico de las barras de trole en su lugar de reposo.

Altura de trabajo

La altura de trabajo estará comprendida mínimo entre 4130 mm a 5700 mm.

Distribución de Equipos

La mayoría de equipos que componen la parte del control electrónico, y todos los convertidores de potencia utilizados, podrán estar situados en la parte superior o posterior del trolebús dentro de un habitáculo estanco al agua y polvo, que garantice el no ingreso de estos agentes al equipo. El proveedor deberá mencionar el grado de protección IP utilizada, según la ubicación de los equipos.

La configuración de los principales equipos deberá ser de forma modular, de tal forma que, en el caso de averías considerables, evite daños masivos con altos costos de reparación.

Adicionalmente, los sitios de instalación de todos los equipos deben tener fácil acceso para ejecución de trabajos de mantenimiento.

Sistema de Información de Abordo

Sistema de transmisión interna de información del trolebús

Deberá disponer de un sistema de información a bordo que permita la transmisión e intercambio de datos entre los equipos que efectúan el control de los diferentes sistemas que componen el trolebús (equipo eléctrico de tracción, sistema de carrocería, sistema de suspensión, sistema de información al usuario, etc.)

Todas las señales de control deben ser realizadas con bus de datos y protocolo de comunicación "CAN" o sistema de red de abordo Ethernet basado en fibra óptica o wireless inmune a interferencias electromagnéticas u otro.

Sistema de acceso y monitoreo

Para este propósito se contará con conexión mínimo wifi y usb de acuerdo al estándar local entre los diferentes equipos de control y un aparato de diagnóstico externo que permita como mínimo:

a.- Acceso a memoria de incidencias almacenadas.

b.- Acceso a variables en tiempo real.

c.- Toma de datos al producirse un fallo.

d.- Modificación de software.

e.- Función de test manual y automático.

f.- Registros de:

-Energía absorbida, consumida y regenerada.

-Tiempo de funcionamiento del motor eléctrico, y compresor.

- Kilometraje recorrido con alimentación de línea aérea de contacto y de banco de baterías.

- Nivel de carga y estado del banco de baterías.

También deberá tener en el tablero principal o cercano a este una pantalla de datos mediante la cual se acceda mínimo a lo indicado en el literal f de esta sección.

g.- Demás registros que el oferente considere necesarios.

Transmisión de información vía remota

Dispondrá de un equipamiento que permita que la información de las incidencias que son registradas dentro del control electrónico, sea transmitida vía remota hacia un centro de control, el cual tendrá un servidor de datos y equipos de visualización (mínimo dos) que permitan, como mínimo, recibir y mostrar la información y que deberán ser parte del equipo solicitado, con un respaldo de información de principales incidencias al menos un año y de otras de manera permanente como por ejemplo kilometrajes, horas de funcionamiento de baterías, estado, nivel de carga, etc.

Sistema de Aire Comprimido

Deberá estar equipado con un sistema generador de aire comprimido, que garantice la eficaz operación de consumidores neumáticos (puertas, suspensión, frenos, pantógrafo, etc.), mediante un sistema de doble filtrado y tanques de almacenamiento del aire generado mediante un compresor, de bajo nivel sonoro que deberá cumplir la norma técnica ecuatoriana NTE INEN 2205 vigente, el cual deberá estar montado en un compartimento aislado del polvo, humedad y de fácil acceso para su mantenimiento que garantice una presión de suministro acorde a las prestaciones.

El sistema de aire comprimido del trolebús deberá garantizar un suministro continuo a todos los sistemas, incluido el sistema de puertas; para efecto, el sistema de puertas (total 6 puertas) deberá tomar el suministro de aire de depósitos distintos a los sistemas de frenos y suspensión. El

fabricante deberá dimensionar el volumen total de almacenamiento de aire del trolebús con estas consideraciones.

Frenos

El sistema de frenos está compuesto de cuatro subsistemas, los cuales son:

- Freno de servicio
- Freno de emergencia
- Freno de parada
- Freno de estacionamiento

El sistema de aire comprimido y su rango de operaciones, para frenos deberá tener concordancia con la alimentación de aire suministrada por el trolebús para garantizar el funcionamiento óptimo y seguro de todos los sistemas de frenos instalados.

Freno de servicio

El freno de servicio estará compuesto de un sistema neumático. Los frenos serán de disco, tanto en el eje frontal como en los ejes medios y posteriores.

Las cañerías serán de un material resistente a la corrosión, de acuerdo a la norma DIN74324 o su equivalente.

El vehículo debe tener un Sistema de freno anti bloqueo (Anti-lock Braking Systems ABS) para permitir obtener la máxima adherencia del neumático sobre la calzada y aumento de control del vehículo por parte del conductor y así minimizar los incidentes por falta de control en la conducción.

Dentro del concepto del control del vehículo también debe disponer del sistema de control (ASR) anti patinaje de las ruedas por aceleración, que permite evitar que el trolebús gire en condiciones de frenado de emergencia en curvas y en superficies resbalosas y de alta pendiente como las que se presentan en algunas rutas donde prestarán servicio estas unidades.

En caso de avería de los frenos, debe existir un dispositivo electrónico luminoso y sonoro de alerta en el puesto de conducción.

Freno de Emergencia

El freno de emergencia se accionará automáticamente por un acumulador de fuerza elástica, sin varillaje y debe tener la capacidad de detener el vehículo a carga máxima, es decir a su peso bruto vehicular en una pendiente de al menos el 22 %.

El freno de emergencia debe actuar por accionamiento automático cuando la presión del aire del sistema de frenos disminuya por debajo de la presión mínima de trabajo.

Freno de Parada

El vehículo deberá contar adicionalmente con un freno de parada, el cual deberá permitir mantener al vehículo con pasajeros en posición de reposo aún en pendientes del 22 % a plena carga según Norma INEN NTE 2205. Deberá tener un interruptor ubicado en el tablero de instrumentos para activación manual, y también se activará automáticamente al abrirse cualquiera de las puertas del trolebús o la rampa de salida de emergencia activada; se desactivará, mediante el interruptor o presionando el acelerador, en los dos casos cuando todas las puertas y la rampa de salida de emergencia estén cerradas.

Existirá un dispositivo que asegure el bloqueo del vehículo, en el caso de tener indistintamente abiertas alguna de las puertas. De igual manera este dispositivo debe impedir la apertura de las puertas con el vehículo en movimiento. Este sistema irá conectado al freno de parada.

Los vehículos deberán contar con un gerenciamiento del sistema de frenos de máxima fiabilidad y que permita una diagnosis rápida, sencilla, eficaz y centralizada con el resto de dispositivos de gestión que equipen el trolebús.

Freno de Estacionamiento

Este freno actuará mediante una palanca de mano que permita frenar completamente el trolebús cuando este ya se encuentre en posición de reposo en pendientes de al menos el 22% a plena carga según Norma INEN NTE 2205.

Suspensión

Neumática en los todos los ejes, controlada electrónicamente con regulación automática de altura y diseñada para trolebuses de transporte de pasajeros.

Los vehículos deberán contar con fuelles neumáticos distribuidos en cada uno de los ejes.

El vehículo deberá contar con un sistema de gestión de la suspensión de máxima fiabilidad y que permita una diagnosis rápida, sencilla, eficaz y centralizada con el resto de dispositivos de gestión que equipe el trolebús.

Dirección

La dirección deberá garantizar una conducción fácil, confortable y segura, la cual puede ser hidráulica, servoasistida, electrohidráulica o electrónica.

Diámetro volante referencial 450 mm +/- 50 mm, regulable en extensión e inclinación.

La columna de dirección será regulable tanto en profundidad como en altura.

En caso de ser dirección hidráulica, el depósito de aceite hidráulico será de fácil acceso.

Neumáticos y aros

Deberán corresponder estrictamente a la capacidad de carga de cada eje.

Los neumáticos serán de la medida 295/80/R22.5

Los neumáticos deberán ser radiales (sin cámara) y de diseño de acuerdo a la ubicación del eje.

Todos los neumáticos deberán tener válvulas de inflado y tapa válvulas. En el caso de los neumáticos interiores, estos deberán contar con extensiones de las válvulas de inflado.

El año de fabricación de los neumáticos debe ser acorde al año modelo de fabricación del vehículo.

Ejes

Los ejes deberán tener la capacidad de soportar la carga del vehículo y la carga viva de mínimo 12.600 Kg.

El peso bruto vehicular con carga no podrá ser en ningún caso superior a 31.000 Kg

Articulación

Los vagones del vehículo, estarán unidos entre sí por una articulación diseñada para los diferentes ángulos de giro y deberá tener un control anti pandeo o control de ángulo máximo con sus respectivas prestaciones.

Sistema Eléctrico

El voltaje nominal del sistema eléctrico será de 24 Vdc.

Se deberá proporcionar una salida adicional de 12 Vdc con una alimentación de corriente mínima de 15 A y otra de 110Vac con una potencia de 1000 watios como mínimo, ubicadas en el habitáculo interno cerca de la cabina del conductor.

Suministro eléctrico y consumidores finales

El cableado eléctrico instalado, tanto para el chasis como para la carrocería será del tipo estructurado y cumplirá con las normativas internacionales.

Los fusibles, relés y aparatos de mando instalados en el chasis y de la carrocería deberán estar ubicados en compartimientos especiales de fácil acceso y mantenimiento.

Estructura

Los trolebuses podrán ser suministrados por dos tipos de estructuras disponibles:

- Bastidor más carrocería
- Autoportante

Bastidor más carrocería

El bastidor del chasis podrá ser conformado por largueros y bastidores, diseñado para soportar todos los esfuerzos generados a plena carga. Debe ser diseñado para absorber desaceleración durante impactos, de manera que los usuarios puedan mantenerse a salvo.

El ensamblado final deberá realizarse con maquinaria de alta precisión, que garantice una perfecta alineación del chasis y el bastidor.

El montaje de los componentes mecánicos (ejes, dirección, motor, etc.) se deberá realizar bajo un riguroso control de calidad.

El chasis deberá constituir una base sólida para el trolebús, y deberá soportar los esfuerzos más exigentes derivados del peso bruto del vehículo. El piso del vehículo deberá estar al nivel de las plataformas de las paradas del corredor central Trolebús de manera que se permita una subida y bajada cómoda y rápida de los pasajeros.

El bastidor debe ser sometido a un baño por inmersión de galvanizado, tropicalizado o un proceso equivalente, que proteja en su totalidad toda la estructura de la corrosión, tanto en el interior como en el exterior de los perfiles.

El trolebús debe tener la capacidad de transportar lo señalado para pasajeros, en estas especificaciones técnicas; es decir mínimo 12.600 kg, además de la carga muerta debido a estructura, sistema motriz y auxiliares para prestación del servicio.

El chasis debe estar diseñado y certificado para el transporte de pasajeros y no debe ser modificado por ningún motivo.

Estructura Autoportante

También puede ser construido en estructura de Autoportante, perfectamente calculada para resistir los esfuerzos generados con carga máxima y poder absorber desaceleraciones de modo que los usuarios se mantengan a salvo.

El trolebús debe cargar lo especificado para pasajeros, de acuerdo a lo señalado en estas especificaciones; es decir mínimo 12.600 kg, además de la carga muerta debido a estructura, sistema motriz y auxiliares para prestación del servicio.

Principales dimensiones (Referenciales)

Ancho de vía delante/centro/detrás:	2020–2080/ 1802–1825/ 1800–1825 mm
Longitud del coche delantero:	7800 – 11500 mm
Longitud del coche trasero:	6500 – 8100 mm
Voladizo delantero:	2000 – 2800 mm.
Voladizo trasero:	2800 - 4100 mm.
Angulo de acometida frontal:	8º - 12º
Angulo de salida posterior:	8º - 12º
Capacidad mínima de pasajeros:	180
Diámetro de círculo de viraje a 90o:	13000 – 14000 mm
Diámetro de círculo de viraje a 180o:	22000 – 22500 mm
Diámetro de círculo de viraje a 270o:	23500 – 24000 mm
Diámetro de círculo de viraje a 360o:	23800 – 24200 mm

Carrocería para sistema sobre bastidor o para Autoportante

La carrocería estará formada por dos compartimientos según corresponda, que unidos por una articulación, constituirán la unidad integrada.

Su diseño será de estilo futurista, aerodinámico y moderno, el cual deberá ser aprobado por la contratante previamente a su construcción, que además permita fluidez de circulación de pasajeros y optimización de la superficie.

Así mismo, su diseño interior garantizará la seguridad, confort y ergonomía de pasajeros y conductor.

Los vehículos deberán ser estancos a la lluvia y al lavado exterior, además de evitar la entrada indirecta de agua a través de las puertas.

El flujo externo de agua por la carrocería del trolebús deberá ser de tal forma que evite problemas en el funcionamiento, e inconvenientes al pasajero y a la conducción.

Material de la estructura: Acero estructural tubular, galvalume o aluminio estructural.

Parachoques: Poliéster reforzado con fibra de vidrio y estructura metálica.

Ventanas: Perfiles deben ser herméticos con un vidrio automotriz de seguridad con espesor mínimo de 4 mm, que cumplen con la norma INEN NTE 1669.

Material laminado de Revestimiento exterior:

Chapas lisas de aluminio combinadas con elementos de fibra de vidrio.

Material del piso:

El material del piso deberá ser de un material aislante (madera tratada, poliéster o su combinación) con tratamiento impermeabilizante en la parte inferior y con un material sintético (taraflex, ecoflex) en la parte superior con un espesor mínimo de 2 mm. Antideslizante y auto extingible, resistente al tráfico con recubrimiento sintético.

El piso deberá ser impermeable en todos sus puntos, de fácil limpieza y debe prestar facilidad para el desagüe.

No se admitirán gradas o escalones en el piso interior del trolebús, con excepción del área de bóvedas (paso-ruedas). El material del piso deberá tener una garantía de al menos cinco años de vida útil en condiciones extremas de uso.

Las uniones del piso (cauchosol) deben ser cubiertas con perfil o lamina metálica para evitar levantamientos.....

Material laminado de revestimiento interior:

Chapas metálicas combinadas con chapas melamínicas, acrílicas, fibra de vidrio o similares.

Ninguna de las zonas ocupadas por los pasajeros presentará salientes o aristas.

El material empleado en los recubrimientos de techo y paredes será de fácil limpieza.

Material de la estructura:

Los materiales a utilizarse en la construcción de la estructura de la carrocería deberán garantizar un tiempo de vida útil mínimo de 25 años de operación ininterrumpida; y deberán tener certificación internacional.

El diseño estructural de la carrocería deberá cumplir con las normas y reglamentos nacionales e internacionales al respecto.

Dimensiones externas del vehículo (sin espejos):

- Largo total mínimo: 17700 mm.
- Largo total máximo: 18600 mm
- Ancho total mínimo: 2500 mm.
- Ancho total máximo: 2550 mm.
- Altura mínima interior

- de la carrocería: 2000 mm
- Altura mínima en líneas laterales: 1800 mm
- Altura mínima del borde al piso de la ventana: 700 mm
- Altura total máxima: 3500 mm (sin tomas de ventilación superior) +/- 50 mm. por presión de los neumáticos.
- Ángulo de acometida frontal: 8° - 12°
- Ángulo de salida posterior: 8° - 12°
- Capacidad total de pasajeros: 180
- Cantidad de pasajeros sentados: de 18 % a 20 % de la capacidad total.
- Espacio adecuado para silla de ruedas: 1
- Tasa de ocupación de pasajeros: 6,25 pasajeros por metro cuadrado, de acuerdo a la norma INEN 1323 y NTC 4901-1
- Pendiente máxima del piso del vehículo (en área de puertas): 6° (seis grados)
- Pendiente máxima del piso sobre el motor o motores: 6° (seis grados)
- Radio máximo de giro a la pared externa de la carrocería a:
 - Entre Acera (interior): 12100 mm
 - Entre Paredes (exterior): 13400 mm
- Altura libre mínima eje propulsor: 200 mm
- Altura libre mínima otras áreas: 300 mm
- Altura máxima parte inferior
 - Para choques delantero: 500 mm
- Ancho mínimo libre entre puertas: 1360 mm
- Altura mínima libre de puertas: 1900 mm
- Altura máxima parte inferior
 - parachoques trasero: 600 mm máximo

Visualización lateral:

Material: Vidrio automotriz de seguridad según norma NTC 1467 o INEN 1669.

Secciones laterales:

- a.- Visualización lateral del conductor y los usuarios
- b.- Ingreso y salida de pasajeros.
- c.- Tramo bajo de carrocería

a.- Visualización lateral del conductor y de los usuarios, ventanas.

Contenido:

Ventana para el conductor y ventanas para los usuarios con borde superior bota aguas de canal con sección transversal de 1 cm².

Conductor:

Ventana con un ancho mínimo de 800 mm y altura mínima de 800 mm con posibilidad de observar la parte baja en el exterior lateral izquierdo, la ventana debe abrirse en forma corrediza por lo menos en un 30% de su ancho y no obstruir la visibilidad del espejo retrovisor izquierdo. El vidrio deberá cumplir con la norma NTC 1467 o INEN 1669 e INEN 2205 y deberá tener mínimo 4 mm de espesor.

Usuarios:

Ventanas moduladas con largo mínimo de 1200 mm y altura mínima de 900 mm; de dos secciones, una inferior fija y otra superior corrediza; la parte corrediza será entre el 50% y el 70% del área total de la ventana y tendrá una manilla o tirador, deslizándose sobre ranuras de materiales de alta durabilidad y cierre hermético. Todos los vidrios de las ventanas serán de seguridad con un espesor mínimo de 4 mm, que cumplan los requisitos establecidos en la Norma Técnica Ecuatoriana NTE INEN 1669.

Material:

Acero o aluminio combinado con vidrio en por lo menos un 80% de su superficie. El vidrio deberá cumplir con la norma NTC 1467 o INEN 1669 y deberá tener mínimo 4 mm de espesor. Las puertas acristaladas deberán ser construidas con marco para los cristales.

Posición:

De acuerdo al plano diseño de distribución de las puertas de las paradas.

b.- Tramo bajo de carrocería.

Contenido: Parte baja de la carrocería lateral entre la ventanera y las puertas y la parte inferior de la carrocería con los respectivos ángulos de acometida y salida de mínimo 8º con respecto al nivel del suelo.

c.- Ingreso y salida de pasajeros.

Contenido: Mínimo 3 Puertas de ingreso y salidas para los usuarios por lado

Puertas de ingreso y salida: Altura: 1900 mm.

Ancho libre: 1100 mm

La primera contará adicionalmente con una rampa escalón auxiliar antideslizante que facilite el ascenso descenso de los usuarios. La misma que debe permanecer totalmente fija mientras está en uso. Altura desde la puerta de acceso a la calzada: 900mm. La rampa debe salir a 90º grados con respecto al eje vertical de la puerta del vehículo. Con mando independiente desde el interior y exterior del vehículo. También deberá tener bloqueo que impida mover el trolebús mientras la rampa escalón auxiliar antideslizante no se encuentre en su lugar de reposo.

Cantidad de puertas: 3 por cada lado

Número de hojas abatibles: 2

Abatimiento:

Hacia el interior, las puertas, una vez abiertas, deben quedar completamente dispuestas en el interior del vehículo, sin que ninguna parte sobresalga de la carrocería.

Material:

Acero o aluminio combinado con vidrio en por lo menos un 80% de su superficie. El vidrio deberá cumplir con la norma NTC 1467 o INEN 1669 y deberá tener mínimo 4 mm de espesor. Las puertas acristaladas deberán ser construidas con marco para los cristales.

Posición:

De acuerdo al plano diseño de distribución de las puertas de las paradas.

Interior del vehículo

Todos los materiales a utilizar deben ser anti inflamables según la norma INEN 1323 vigente.

Asientos

Asientos para pasajeros:

Los asientos deben ser fijos a la carrocería y estar dispuestos de tal forma que se proporcione la mayor seguridad y confort a los pasajeros, respetando los diseños de los fabricantes del chasis para la distribución de las cargas a los ejes del vehículo, las medidas de los asientos individuales de los pasajeros tendrán un ancho mínimo de 450 mm, según NORMA NTE INEN 2205:

- **Asientos dobles:**

Profundidad (largo) mínimo:	400 mm.
Ancho mínimo:	840 mm.
Altura desde el piso:	400 mm. +/- 5%
Ancho mínimo de espaldar:	400 mm.
Espacio entre espaldar y asidero de sujeción:	100 mm. +/- 5%
Altura total:	900 mm
Angulo entre espaldar y asiento:	100°- 105°
Angulo de inclinación de asiento:	2°- 6°

- **Asientos individuales:**

Profundidad (largo) mínimo:	400 mm.
-----------------------------	---------

Ancho mínimo:	420 mm.
Altura desde el piso:	400 mm. +/- 5%
Ancho mínimo de espaldar:	400 mm.
Espacio entre espaldar y asidero de sujeción:	100 mm. +/- 5%
Altura total:	900 mm.
Angulo entre espaldar y la base del asiento:	100°- 105°
Angulo de inclinación de la base del asiento:	2°- 6°

Disposición:

Todos los asientos estarán dispuestos transversalmente al eje longitudinal del vehículo en sentido de su marcha, con excepción de los ubicados en los pases de rueda, en donde existen asientos dispuestos en el sentido de marcha del vehículo e inmediatamente atrás existen otros asientos ubicados en sentido contrario a la marcha del vehículo. La distancia entre asientos ubicados en el sentido de marcha del vehículo es de al menos 700 mm, según norma INEN NTE 2205 vigente.

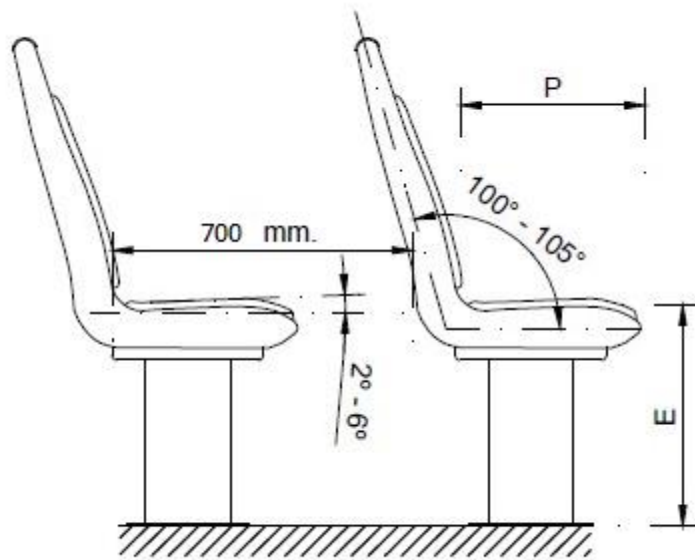
Fijación:

Su estructura y fijación debe resistir los esfuerzos de 300 Kg-f en sentido de la marcha aplicados en dos componentes de 150 Kg-f cada uno, en la parte superior de las mitades de los respaldos. La fijación se realizará en los laterales de la carrocería y hacia el corredor. La estructura y fijación de los asientos debe cumplir con las normas NTE INEN 2205 vigente.

Seguridades: Los asideros de los asientos podrán disponer de un cojín de poliuretano de revestimiento en las áreas de impacto de cabecera para evitar lesiones. Los asientos no deberán tener aristas o protuberancias de ninguna índole.

Distancia entre asientos:

La distancia mínima entre asientos será de 700 mm medidos desde la parte posterior de un asiento y la parte anterior de acuerdo al siguiente gráfico:



Asientos preferenciales:

Deben diferenciarse de otro color al menos el 12% del total de sillas del trolebús, de uso preferencial para mujeres embarazadas, personas de la tercera edad y discapacitados, distribuidos uniformemente cercanos a las puertas de la unidad. Los asientos no deben tener aristas o protuberancias de ninguna índole.

Material de los asientos:

Construidos de un material polietileno o polipropileno, recambiables que permitan un mantenimiento simple y económico.

Estructura y fijación de los asientos:

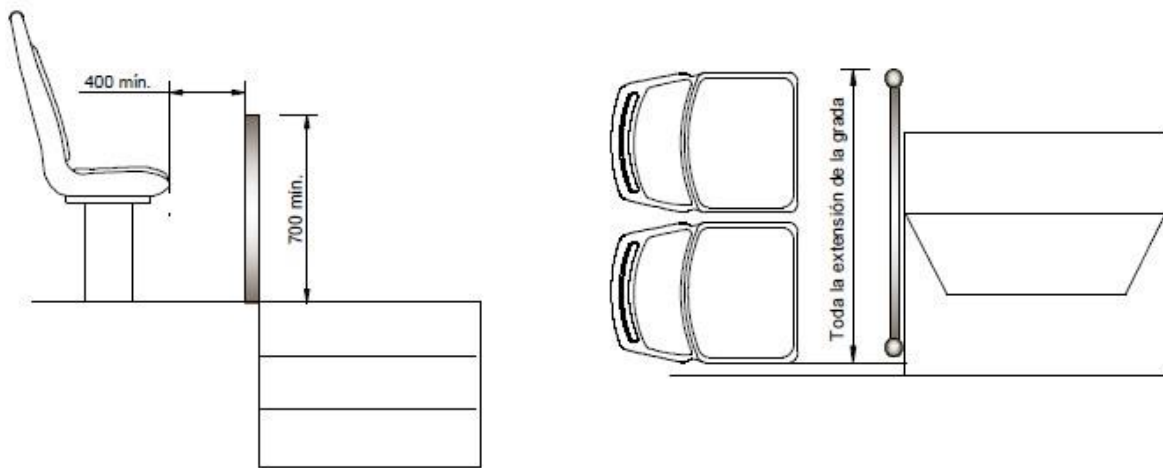
Debe cumplir con lo establecido en las normas técnicas ecuatorianas NTE INEN 034 o 2205 vigentes.

Área para pasajeros con movilidad reducida:

Se debe destinar un área interior libre de al menos 800 x 1200 mm para uso de pasajeros con movilidad reducida en silla de ruedas provista de un cinturón de seguridad apropiado. Esta área debe estar debidamente identificada, estar lo más cerca posible de la puerta de acceso y no interferir con las salidas de emergencia; debe cumplir con las normas NTE INEN 2292 o 2205, o su equivalente en normas internacionales.

Mamparas:

Se incorporará mamparas cortavientos de 70 cm a 80 cm de altura y a 10 cm del suelo en las butacas próximas a las puertas, dos en cada puerta de acceso.



Ventilación con escotillas:

Para efectos de ventilación se debe contar con mínimo dos escotillas por cada sección, que pueden ser de aluminio o fibra de vidrio u otro material aislante de tapa hermética, con abertura superior parcial de mínimo 0,35 m². Las escotillas deben tener un dispositivo de salida de emergencia.

Ventilación delantera:

Los trolebuses deben disponer de un sistema con regulación de temperatura y dispersión, el cual debe incluir un dispositivo antivaho para la totalidad del parabrisas frontal.

Espejos retrovisores internos:

De las salidas posteriores, deben existir espejos junto a las puertas posteriores que permitan visualizar, desde la parte delantera del vehículo, la salida completa de los pasajeros por las puertas, debe ser de acuerdo a la norma NTE INEN 2205

Tapas de compartimientos interiores piso:

De requerirse accesos a compartimientos al piso (trampillas), estas deberán ser del mismo material del piso, garantizando una hermeticidad total y con fijaciones rápidas y fáciles de desmontar.

Parabrisas Delantero:

Panorámico y debe cumplir con los requisitos establecidos en la Norma Técnica Ecuatoriana NTE INEN 1669, o su equivalente en normas internacionales.

Parabrisas posterior (luneta):

Panorámico de un solo cuerpo debe cumplir con los requisitos establecidos en la Norma Técnica Ecuatoriana NTE INEN 1669, o su equivalente en normas internacionales.

Salidas de emergencia:

Deberá cumplir los reglamentos internacionales al respecto o con la Norma NTE INEN 2205.

Techo:

El material de la parte externa de la carrocería puede ser de aluminio, acero laminado, fibra de vidrio, o la combinación de éstos.

Parachoques frontal / trasero

Debe disponer de parachoques frontal y posterior de acuerdo al diseño ofertado, debe contar con elementos de sujeción en el chasis que aseguren la absorción de impactos.

Será de un material de poliéster reforzado con fibra de vidrio o de estructura metálica que dará al conjunto una rigidez y absorberán golpes.

Cofres para equipos eléctricos y electrónicos

Todos los cofres que tengan equipos eléctricos y electrónicos serán de construcción hermética, que impida la entrada de polvo y agua al interior de los mismos, esto bajo cualquier condición de operación, además serán de fácil acceso, desmontaje y operación.

Adicionalmente deberán disponer de cerraduras para sujeción con llave universal tipo triangular o similar.

Gancho de remolque

Existirá un gancho de remolque en la parte delantera y posterior.

Espejos retrovisores externos

Existirán dos retrovisores externos, el espejo exterior derecho se colocará en un sitio que no sea obstaculizado su utilización bajo ninguna condición atmosférica o de ubicación de los pasajeros.

Rótulos iluminados

Dispondrá de un letrero electrónico (mediante LED'S o pantalla LED). Este permitirá poner diferentes tipos de mensajes. La placa del rótulo se ubicará en la parte central y superior del panel sobre el parabrisas frontal (panel de la caja iluminada de rótulo exterior del número y nombre de la línea) y que permita una fácil configuración para el cambio de mensajes.

Adicionalmente se dispondrá de letreros distribuidos en la parte lateral superior de cada vagón y lado. El oferente entregará el equipo necesario para la correcta programación del letrero electrónico.

Aislamiento acústico

El límite máximo de presión sonora será de 70 dB, escala A del sonómetro, medido en el lugar de la cabeza del conductor, en todos los regímenes de funcionamiento del vehículo.

Para garantizar los niveles sonoros y térmicos, se aplicarán materiales adecuados como: Espuma de poliuretano como aislante térmico de baja temperatura y anti vibratorio. Fibra de vidrio como aislante térmico en zonas de temperatura media.

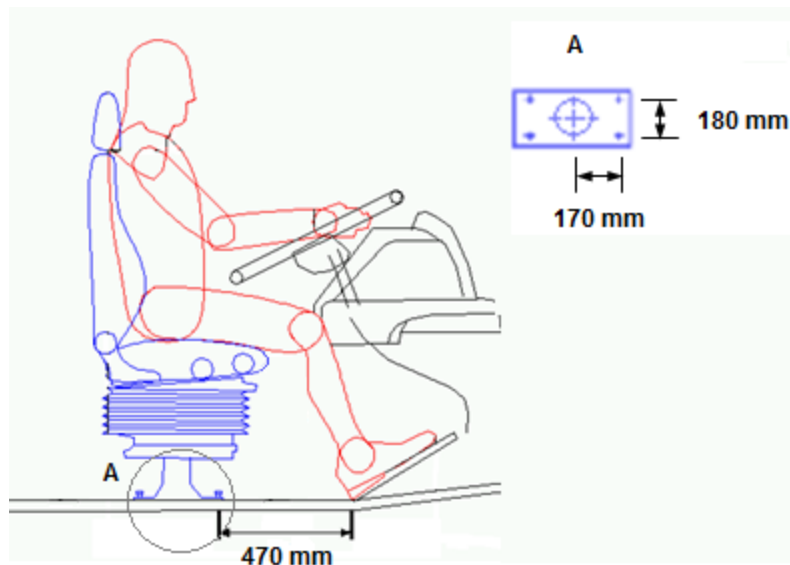
Butaca del conductor

- Ergonómico, regulable en los planos vertical y horizontal
- Debe tener un sistema de ajuste lumbar en la parte baja del espaldar y regulable.
- Apoya cabezas
- Cinturón de seguridad regulable, de tres puntos con acople de izquierda a derecha.
- Estará instalado frente al volante de conducción.
- Vendrá provisto de un mecanismo de amortiguación neumático para absorber oscilaciones producidas por la vía.

- Características del asiento:
 - Ancho mínimo: 450 mm
 - Profundidad: 500 mm
 - Ángulo de inclinación de la base del asiento parte posterior (hacia atrás): entre 3° y 6°, accionado a través de palanca.
 - Ángulo de inclinación de la base del asiento parte delantera (hacia adelante): entre 2° y 6°, accionado a través de palanca.
 - Altura del asiento: entre 450 mm y 550 mm, medidos desde el piso hasta la parte superior del asiento.

- Características del espaldar:
 - Ancho mínimo: 450 mm
 - Altura: 600 mm \pm 50 mm sin considerar el apoya cabezas
 - Regulación de inclinación a través de palanca que permita ángulos entre 45° y 110° con respecto a la parte horizontal del asiento
 - Apoya cabezas de 270 mm de ancho x 170 mm de alto

- Ajustes:
 - Recorrido de ajuste vertical: 150 mm
 - Recorrido de ajuste horizontal (adelante-atrás), con una carrera mínima de 150 mm con accionamiento a través de palanca.
 - Todos estos ajustes deben ser realizados de forma fácil por un conductor de peso medio 75 kg y los mandos de ajuste deben estar al alcance de sus brazos.
- La parte inferior del volante y tablero de controles debe permitir el ingreso de las piernas con total comodidad y sin obstáculos para personas de hasta 1,90 m de estatura.
- La base del asiento debe estar firmemente anclada a la estructura del piso de la carrocería considerando las siguientes dimensiones:



Cabina del conductor.

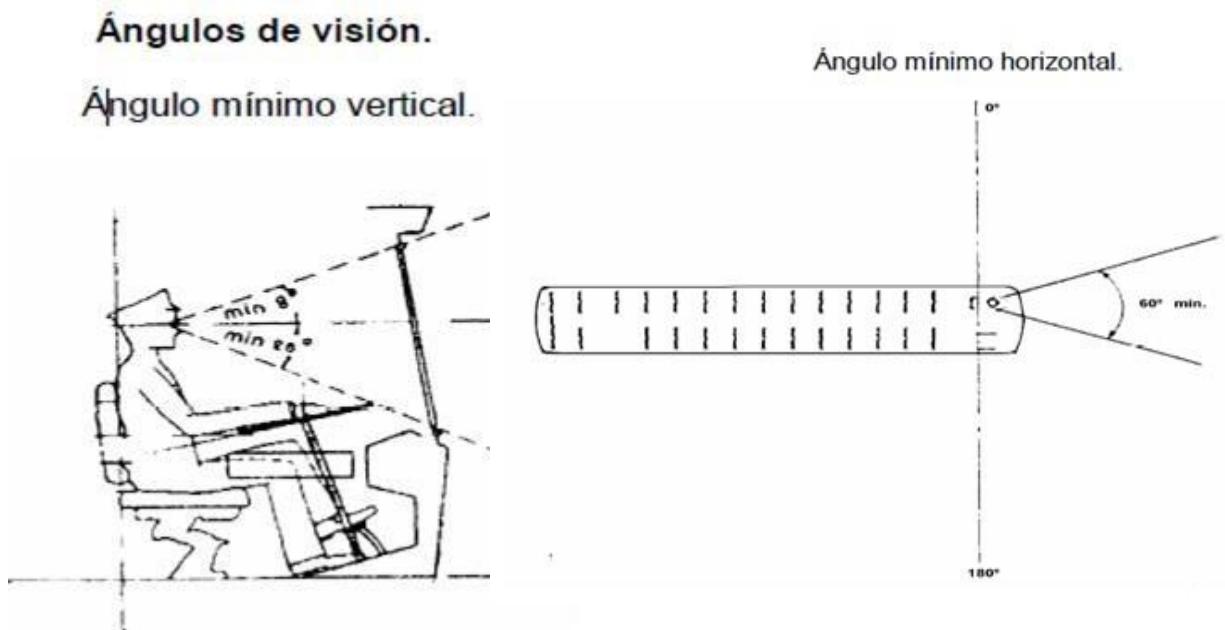
La cabina del conductor debe quedar totalmente aislada de los pasajeros con un habitáculo de protección en el caso de existir pasajeros de pie al lado del conductor; también deberá disponer de un sistema de ventilación.

La protección posterior debe ser de piso a techo, con una estructura soportante de acero inoxidable o aluminio, combinado con cristales. En caso de utilizarse vidrio o cristal, estos deben ser de seguridad y cumplir con la norma NTE INEN 1669.

El piso de la cabina debe ser de un solo nivel, además debe disponer de un apoyo ergonómico para el descanso del pie izquierdo.

Ángulos de visión: El parabrisas debe tener las dimensiones de tal manera que permita un ángulo mínimo vertical de 8° sobre la horizontal y de mínimo 20° bajo la horizontal de la línea de visión del conductor y un ángulo mínimo horizontal de 80° medidos desde el lugar del conductor.

Los pasamanos para seguridad de los pasajeros ubicados a la altura del conductor, no deben obstaculizar el ángulo de visión del conductor.



Parasoles lateral y frontal

El vehículo deberá contar con parasoles frontal y lateral tipo cortina que protejan al conductor de la luz solar.

Panel de conducción:

Ubicación:

Parte frontal del interior del vehículo, el tablero de instrumentos deberá estar en el campo de visión del conductor, a una distancia de aproximadamente 700 mm, los instrumentos o indicadores de alerta deben estar dentro del ángulo horizontal de visión de 30º grados.

Contenido:

Instrumentos de control y mando; pulsador de emergencia, mandos neumáticos o eléctricos para puertas, señales de alarma de insuficiencias de cada sistema, pantalla de datos, velocímetro, odómetro, manómetro doble de presión de los frenos, tacómetro, tacógrafo digital, indicadores de carga de batería, pantalla de visualización de cámara de retroceso, cámaras de video vigilancia, mapa de GPS, etc.

Instrumentos, medidores, testigos y pulsadores mínimos en el puesto de conducción**Instrumentos y medidores:**

Tacógrafo Digital

Velocímetro

Reloj

Medidor de reserva de presión de aire en el circuito de frenos

Medidor del nivel de carga del banco de baterías

Indicadores y testigos de funcionamiento de:

Luz de aviso - Alarma Indicador de la presión de frenos

Luz de aviso freno de estacionamiento

Luz de aviso freno de parada

Luz de aviso puertas desactivadas, sin presión de aire (pulsado el mando de emergencia puertas).

Luz de aviso puertas abiertas

Luz de aviso luces de carretera

Luz de aviso luces intermitentes

Luz de aviso avería banco de baterías

Luz de aviso ángulos entre vagones (exceso ángulo de curvatura de articulación)

Alerta sonora de retroceso

Alerta visual y sonora de bajo aislamiento

Alerta de tensión nula

Alerta de tapas de cofres de alta tensión abierto

Alerta de averías

Pulsadores de accionamiento y paro:

Interruptor para la selección de apertura de puertas izquierdas o derechas

Interruptor para el accionamiento de puerta delantera

Interruptor para el accionamiento de las puertas central y posteriores simultáneamente.

Los interruptores de accionamiento manual de emergencia de puertas cuando sean requerido su uso, deberán activarse únicamente cuando el vehículo este totalmente detenido.

Interruptor iluminación interior vagón delantero

Interruptor iluminación interior vagones posteriores

Interruptor del freno de parada

Interruptor de luces de población y de carretera

Interruptor para el rearme de puertas

Interruptor de extractores y renovadores de aire

Interruptor luz habitáculo de conducción

Interruptor del sistema anti vaho, el cual deberá tener por lo menos dos velocidades.

Conmutador para selección de sistema de alimentación (trole o banco de baterías).

Interruptor de subir barras de trole

Interruptor de bajar barras de trole

Interruptor desconexión de emergencia

Controles:

Los controles para las puertas serán accionados desde el lugar del conductor con dispositivos accionados manualmente de tal manera que permita la apertura individual de la puerta delantera y con otro pulsador de las puertas central y posterior; y desde el exterior por medio de un pulsador para la apertura y cierre de la puerta delantera.

Los controles accionarán simultáneamente la apertura y cierre de las puertas de las paradas a través de un sistema de radio frecuencia con identificación de la unidad, compatible con los sistemas actualmente instalados por la EPMTPO.

Asideros**Asideros verticales:****Ubicación:**

Asideros verticales en un mínimo de uno en el lado izquierdo y otro en el derecho conformando pares en las áreas de ingreso y salida de pasajeros, además de por lo menos dos pares a lo largo del corredor central.

Tipo:

Verticales tubulares entre 25 mm y 40 mm de diámetro colocadas desde el piso hasta el techo del interior del vehículo con sujeciones de ensamble de pie y de techo en la estructura de la carrocería; en el caso de los asideros intermedios estos deben ser sujetados en los asideros horizontales y en los asideros de los asientos hacia el corredor central, estos asideros verticales soportan el empuje de una fuerza horizontal de 150 Kg en el centro de la vertical.

Material:

Acero inoxidable de tipo tubular o material similar que garantice una vida útil de al menos 10 (diez) años.

Asideros Horizontales:

Ubicación:

Asideros horizontales longitudinales ubicados en la parte superior del corredor central a 1800 mm de altura desde el piso, conformando paralelas izquierda y derecha desde el sector de entrada hasta el sector de salida de pasajeros; estos asideros horizontales están separados 200 mm del techo del vehículo. La distancia entre asideros horizontales es referencial y podrá variar en función del diseño de la carrocería.

Tipo:

Horizontales tubulares entre 25 mm y 40 mm de diámetro con sujeciones de ensambles estructurales al techo del vehículo en la estructura de la carrocería y armados conjuntamente con los asideros verticales intermedios.

Material:

Acero inoxidable de tipo tubular o material similar que garantice una vida útil de al menos 10 (diez) años.

En caso de los anclajes de los asideros al piso y al techo, así como también entre estos deberá ser de un material lo suficientemente robusto y seguro anclado con perno roscado, para evitar el desprendimiento en cualquier circunstancia.

Asideros colgantes

Ubicación:

Suspendidos en los asideros horizontales, longitudinalmente en un mínimo de treinta (30) por lado.

Material:

Sintético y resistente para soportar esfuerzos mínimos de 1500 N, con una vida útil de al menos 2 (dos) años.

Renovación Ambiental

El equipo básico de renovación ambiental consistirá de 3 claraboyas herméticas accionadas manualmente, 2 en el vagón delantero y 1 en el vagón posterior, así como 6 extractores / ventiladores, distribuidos equitativamente en cada vagón.

El sistema permitirá más de 20 renovaciones de aire por hora con la ocupación nominal de pasajeros.

Cámaras de video

Para facilitar las maniobras de retro se ubicará una cámara posterior la cual será controlada desde el puesto del conductor, además se dispondrá de cámaras de video (con protección anti vandálica) delantera y en las puertas ubicadas en el primer y segundo vagón con dispositivo de almacenamiento de video de al menos 30 días y transmisión vía inalámbrica (ver "Sistema de Video Vigilancia y control de ubicación").

Sistema de información al usuario

Se dispondrá dentro de la unidad pantallas LED, al menos una por vagón de mínimo 22" para información del tiempo real de viaje y próxima parada, para lo cual deberá incluirse el de sistema manejo de información de la flota. La información de anuncio de próxima parada deberá estar disponible tanto en audio como en video a través de los mecanismos disponibles dentro del trolebús. Las pantallas deberán ser instaladas con protección anti vandálica que no permita la

manipulación de personal no autorizado y sistema compatible a la tecnología digital existente en el Ecuador.

Iluminación:

Para garantizar la máxima visibilidad del conductor y para que el vehículo sea fácilmente observado por parte de los peatones y otros conductores que circulan en el área, el trolebús debe contar con todos los equipos y dispositivos correspondientes según las normas NTE INEN 1155 vigente, todas las luces exteriores excepto los faros frontales deberán ser de tipo led.

Detalles interiores

Iluminación interior:

Debe estar longitudinalmente ubicada mínimo en dos líneas paralelas al corredor central con iluminación tipo led en el corredor central, un par sobre cada área de entrada y salida. El nivel de iluminación mínimo será de 80 luxes a 1000 mm de distancia. Según la Norma NTE INEN 1155 vigente.

Sistema Eléctrico de Baja Tensión:

Deberá cumplir con lo estipulado en la NORMA INEN 2205 y 1155.

La codificación y etiquetado de todo el sistema eléctrico deberá ser única y uniforme.

Rótulos de prohibición:

No fumar, no consumir alimentos dentro del vehículo, no emitir ruidos que perturben a los demás pasajeros, no llevar animales excepto el perro guía para no videntes y, los que las leyes vigentes lo especifiquen; los rótulos serán de 120 mm de ancho y 180 mm de alto, en material adhesivo con fondo blanco, símbolo negro y orla diagonal de prohibición en rojo. Estarán ubicados frente a las puertas de ingreso.



Rótulo de capacidad nominal:

Indicará el número de pasajeros sentados y pasajeros en pie; los rótulos serán de 120 mm de ancho y 180 mm de alto en material adhesivo con fondo blanco, símbolo negro y números rojos. Estarán ubicados en el panel sobre el parabrisas frontal.



Rótulo para usuarios con movilidad reducida:

Estos rótulos dan prioridad de viajar sentados a mujeres gestantes, ancianos, discapacitados y niños; su dimensión es de 100 mm de ancho y 200 mm de largo en material adhesivo con fondo blanco y letras rojas.

Los rótulos serán ubicados uno en la parte lateral izquierda y otro en la lateral derecha de los primeros asientos en los lugares más visibles para los pasajeros sentados de esa primera fila.



Pintura y Diseño

El trolebús deberá ser pintado según Norma NTE INEN 2270 vigente, con pintura de dos componentes poliuretano en dos capas y en el color, diseño que especifique la contratante.

En las partes inferiores de las carrocerías deberá estar pintada con pintura anticorrosiva.

Elementos de Seguridad y Comunicación

Extintor de incendios

Dos extintores de incendios de mínimo 20 libras de PQS, de color rojo sin costuras, ubicado detrás del conductor en posición vertical y acoplado con anillos metálicos o correas de sujeción de fácil desmontaje.



Triángulos de seguridad:

Triángulos de seguridad montables de material reflectivo con grado de alta intensidad o diamante color rojo. Las medidas mínimas serán de 500 mm de lado y 40 mm de ancho.

Sistema de comunicación interior y exterior.

El vehículo contará con un equipo de amplificación interno y un equipo de radiocomunicación.

El equipo de amplificación para megafonía interna debe contar con sus respectivos micrófonos, (un micrófono de pedestal y otro de corbata) previa aceptación de la Contratante, con controles de encendido y volumen para cada uno de los tipos de micrófono. La unidad de transporte deberá contar con un conjunto de al menos 14 parlantes en equilibrada distribución interna; el micrófono de brazo deberá estar colocado en el campo de acción de la mano izquierda del conductor y una longitud máxima (700 mm) al alcance de la boca.

El equipo de radiocomunicación debe ser de tecnología DIGITAL y trabajar en el rango de frecuencia UHF. La antena de látigo del radio debe estar ubicada en la carrocería del trolebús en la parte superior izquierda de la ventana de conductor, en una base inclinada 60° sobre la horizontal, de tal forma que la antena quede orientada hacia atrás. Deberá incluir:

- El vehículo debe tener un espacio (compartimento exclusivo, un cofre para equipos electrónicos, armario pequeño), anti vandálico, seguro y ventilado donde los equipos deberán venir instalados, ubicado en la parte superior izquierda interna del habitáculo del conductor, con las seguridades que garanticen a los equipos no ser sustraídos.
- La radio debe estar asegurada en el interior del armario con una estructura metálica anti vandálica y antirrobo.
- En el panel de fusibles y/o control eléctrico debe tener una toma de 12 voltios DC o contar con un transformador de 24 v DC a 13.8 V DC. para la alimentación de la radio.
- Se debe instalar el micrófono del equipo de radiocomunicación en la parte lateral derecha del tablero de control del conductor o una parte alterna para una mejor manipulación del mismo.

Amplificador Receptor AM / FM

Descripción:

Equipo Amplificador de audio, con receptor de radio AM/FM y entrada de audio USB.

El amplificador debe compartir el mismo espacio destinado para el equipo de radiocomunicación.

Se requiere la instalación de altavoces o parlantes en una cantidad mínima de 8 unidades distribuidos de forma simétrica a lo largo del pasillo en las partes laterales superiores.

- Entradas para conectar dos micrófonos, cuyas características son: Un micrófono de pedestal y otro de corbata (inductivo y capacitivo respectivamente).
- Equipado con los respectivos micrófonos.
- Potencia del amplificador 4x50 W de potencia a 4 ohm de impedancia. Cada salida será ocupada para el lado izquierdo y derecho de las unidades respectivamente
- Poseer un control de volumen master (para audio) y otro para la señal de los micrófonos. Estos controles de volumen deben ser independientes.

- El sistema debe presentar protecciones (fusibles) tanto en las entradas como en las salidas del equipo.
- Voltaje de alimentación 24 Vdc.
- Salida de 12 V y 6 A.
- AUX-1 Input connect Av-1 Input, AUX-2 Input connect Av-2 Input.
- Lector de dispositivos USB y reproductor MP3

Radios Móviles Digitales

DESCRIPCIÓN: Equipos de radio móviles digitales con pantalla

General	UHF2
Voltaje de alimentación:	12 a 24Vdc
Número de Canales	1000
Frecuencia	450-527 MHz
Dimensiones (AlxAnxProf)	53 x 175 x 206 mm
Peso	1.8 Kg
Consumo de corriente	0.8 A max
En espera	2 A max
Recepción a audio nominal	1-25 w: 11 A max
Transmisión	25-40W: 12 A max
Aprobación FCC alta potencia	AZ492FT7076
Receptor	UHF2
ESPECIFICACIONES GPS	
Soporte de constelación	GPS
Tiempo para el primer punto fijo; arranque en frío	< 60 s
Tiempo para el primer punto fijo; arranque en caliente	< 10 s

Precisión horizontal	< 5 m (< 16,5')
Emisión de espurias conducidas (TIA603D)	-57 dBm
Sensibilidad analógica (12dB SINAD)	0.3 uV 0.22 uV típico
Sensitividad digital (BER 5%)	0.25 Uv 0,19 uV típico
Intermodulación (TIA603D)	75 dB
Selectividad de canal adyacente (TIA603D) -2T	50 dB a 12.5 kHz, 75 dB a 25 kHz
Rechazo de espurias (TIA603D) UHF2	75 dB
Audio nominal	3 W (Altavoz interno) 7,5W (Altavoz externo 8ohms) 13 W (Altavoz externo 4ohms)
Distorsión de audio a audio nominal	3%
Zumbido y Ruido	-40 dB a 12.5 kHz
Respuesta de Audio	TIA603D

Transmisor

UHF 2

Frecuencias	450-527 MHz
Espaciamiento de canal	12.5 kHz/20 KHz / 25 kHz
Zumbido y ruido	-40 dB (canal de 12.5 kHz), -45 dB (canal de 25 kHz)
Emisión espuria conducida (TIA603D)	-57 dBm
Modulación digital 4FSK	12.5 kHz; Datos: 7K60F1D y 7K60FXD 12.5 kHz; Voz: 7K60F1E y 7K60FXE Combinación de 12.5 kHz Voz y datos: 7K60F1W
Protocolo digital	ETSI TS 102 361-1, -2, -3
Emisiones conducidas/radiadas (TIA603D)	-36 dBm < 1GHz, -30 dBm > 1GHz
Potencia de canal adyacente	60 dB (canal de 12.5 kHz), 70 dB (canal de 25 kHz)

Extras

Dentro de la unidad deberá disponer de dispositivos para acceso a red inalámbrica WiFi para conexión a internet, el dispositivo garantizará el acceso en toda el área interna del trolebús, con

un ancho de banda mínimo de 1 GB, compatible con la tecnología vigente en la EPMT PQ y los estándares del Ecuador.

En cada vagón distribuidos uniformemente en su largo, se deberán instalar al menos cuatro cargadores independientes de batería celular tipo USB, con protección anti vandálica.

Wifi y Streaming

La tecnología a instalarse en los nuevos buses debe ser 100% compatible con la existente actualmente instalada en la flota de biarticulados de la EPMT PQ, y tiene el siguiente esquema de funcionamiento:



El sistema al interior del trolebús deberá contar con el siguiente equipamiento:

- Router de comunicación principal.
- Dos AP colocados uno en la parte delantera y otro en la parte trasera del bus, los mismos que asegurarán una cobertura de la señal WIFI del 100% de la unidad, cada uno con su respectiva antena, para garantizar una señal fuerte y estable y con la posibilidad de trabajar en dos frecuencias 5 Ghz y 2.4 Ghz en FAT y FIT AP respectivamente.

Las características técnicas mínimas de los equipos requeridos son las siguientes:

Router

DESCRIPCIÓN	ESPECIFICACIONES
Memoria del Sistema	Min. 256M DDR3 Min. 64M Memoria Flash
Alimentación	PoE -48VDC de acuerdo a la IEEE802.3at
	Max. Consumo de energía 25.5W
Ambiente de trabajo	Temperatura de trabajo: -40°C a +60°C
	Humedad: 0% a 100% (sin condensación)

	Nivel de Protección: IP67
	Velocidad de los vientos: hasta 165mph
	Altitud: hasta 5000 mts.
Tipo de Antena	Antena Externa directiva de 13dBi de ganancia, para la banda 5150-5850Ghz
Numero Max. De usuarios	≤ 256 Usuarios concurrentes
Máxima potencia de transmisión	2.4GHz – 23 dBm 5.0GHz – 21 dBm
Incremento de potencia	1 dBm
Sensibilidad de recepción	2.4 GHz 802.11b (CCK): -96 dBm @ 1 Mb/s; -89 dBm @ 11 Mb/s
	2.4 GHz 802.11g (non-HT20): -87 dBm @ 6 Mb/s; -74 dBm @ 54 Mb/s
	2.4 GHz 802.11n (HT20): -87 dBm @ MCS0/8; -71 dBm @ MCS7/15
	2.4 GHz 802.11n(HT40): -84 dBm @ MCS0/8; -68 dBm @ MCS7/15
	5 GHz 802.11a (non-HT20): -90 dBm @ 6 Mb/s; -73 dBm @ 54 Mb/s
	5 GHz 802.11n (HT20): -87 dBm @ MCS0/8; -70 dBm @ MCS7/15
	5 GHz 802.11n (HT40): -86 dBm @ MCS0/8; -66 dBm @ MCS7/15
	5 GHz 802.11ac (HT20): -88 dBm @ MCS0NSS1; -65 dBm @ MCS8NSS1
	5 GHz 802.11ac (HT40): -85 dBm @ MCS0NSS1; -60 dBm @ MCS9NSS1
	5 GHz 802.11ac (HT80): -82 dBm @ MCS0NSS1; -57 dBm @ MCS9NSS1
Funcionalidades WLAN	Cumplimiento con el IEEE 802.11 a/b/g/n/ac, tasa máxima 1.75 Gbit/s
	Maximum Ratio Combining (MRC)
	Cyclic Shift Diversity (CSD)
	Maximum Likelihood Detection (MLD)
	Data unit aggregation, including A-MPDU (Tx/Rx) y A-MSDU (Rx only)
	802.11 Dynamic Frequency Selection (DFS)
	Shot Guard Interval (GI) in 20 MHz, 40 MHz and 80MHz modes
	Mapeo prioritario y agendamiento de paquetes basados en perfiles Wi-Fi Multimedia (WMM) para el procesamiento de datos.
	Ajuste automático y manual de las tasas de velocidad
	Canales de Gestión para WLAN y canales de ajuste
	Escaneo automático de canales y mecanismos para evitar interferencia
	SSID oculto
	Signal Sustain Technology (SST)
	Unscheduled Automatic Power Save Delivery (U-APSD)
	Control and Provisioning of Wireless Access Points (CAPWAP) en modo Fit AP
	En línea de manera automática en modo FIT AP
	WDS en modo FIT AP
Mesh en modo FIT AP	
Dual-MPP Mesh en modo FIT AP	
Hotspot 2.0 en modo FIT AP	

	802.11k y 802.11v para roaming inteligente en modo FIT AP
Funcionalidades de Red	IEEE 802.3u
	Auto negociación en la velocidad y modos dúplex
	Conmutación automática entre MDI y MDI-X
	Asignación VLAN basados en SSID
	VLAN trunk en los puertos Ethernet
	VLAN ID ≤ 4000
	AP Virtuales para cada radio: ≤ 16
	Modos mixtos en los canales de control del AP tagged y untagged
	Cliente DHCP
	Fowarding túnel y directo
	Aislamiento del AP en la misma VLAN
	mDNS y soporte de los protocolos AirPlay y AirPrint para poder ser compartidos entre diferentes VLANs
	ACLs
	Link Layer Discovery Protocol (LLDP)
	Sujeción de servicios hasta la desconexión de los enlaces CAPWAP en modo FIT AP
	Autenticación unificada en la controladora en modo FIT AP
	Enlace doble con la controladora en modo FIT AP
Soft GRE	
QoS	Mapeo automático y agendamiento de paquetes basados en perfiles WMM.
	Gestión de los parámetros WMM para cada radio
	Ahorro de energía en WMM
	Mapeo prioritario para paquetes de subida y de bajada
	Mapeo de colas y planificación.
	Límite de ancho de banda por usuario
	Gestión de ancho de banda adaptativa, ajuste dinámico basados en la cantidad de usuarios.
Planificación en el Airtime	
Seguridad	Autenticación en sistemas abiertos
	Autenticación WEP / Encryptamiento
	WPA/WPA2-PSK
	WPA/WPA2-802.1x
	WIDS que incluye rouge AP y detección de STA, detección de ataques.
	Listas negras y blancas para AP y STA
	802.11w Protected Management Frames (PMFs)
Mantenimiento	Unificación en la Gestión y el mantenimiento a través de la controladora en modo FIT AP
	Plug and Play (PnP) en FIT AP: automáticamente carga la configuración cuando está en línea.
	WDS configuración cero en despliegues en modo FIT AP
	Mesh configuración cero en despliegues en modo FIT AP

	Actualización por lotes
	Gestión local mediante el uso de TELNET
	Configuración en tiempo real y localización de fallas a través de la plataforma de Gestión.
	Estados de alarmas en tiempo real.
Servicios de Localización	Localización de los terminales WiFi
	Tags usando AeroScout y Ekahau
Análisis de Espectro	Identificar fuentes de interferencias desde otros dispositivos como Bluetooth, teléfonos inalámbricos, transmisores de audio, controladores de video juegos y microondas.
	Deberá trabajar con el sistema de gestión para ejecutar análisis de espectro en las fuentes de interferencia.
Estándares de seguridad Física	UL 60950-1
	UL 60950-22
	CAN/CSA 22.2 No.60950-1
	CAN/CSA 22.2 No.60950-22
	IEC 60950-1
	IEC 60950-22
	EN 60950-1
	EN 60950-22
	GB 4943
Estándares de Radio	ETSI EN 300 328
	ETSI EN 301 893
	FCC Part 15C: 15.247
	FCC Part 15C: 15.407
	RSS-210
	AS/NZS 4268
Estándares EMC	ETSI EN 301 489-1
	ETSI EN 301 489-17
	ETSI EN 60601-1-2
	FCC Part 15
	ICES-003
	YD/T 1312.2-2004
	ITU k.21
	GB 9254
	GB 17625.1
	AS/NZS CIPSR22
	EN 55022
	EN 55024
	CISPR 22
	CISPR 24
IEC61000-4-6	
IEC61000-4-2	
Estándares IEEE	IEEE 802.11a/b/g

	IEEE 802.11n
	IEEE 802.11ac
	IEEE 802.11h
	IEEE 802.11d
	IEEE 802.11e
	IEEE 802.11k
	IEEE 802.11u
	IEEE 802.11v
	IEEE 802.11w
Estándares de Seguridad	802.11i, Wi-Fi Protected Access 2 (WPA2), and WPA
	802.1X
	Advanced Encryption Standards (AES) y Temporal Key Integrity Protocol (TKIP)
	EAP Tipo (s)
Estándares Ambientales	ETSI 300 019-2-1
	ETSI 300 019-2-2
	ETSI 300 019-2-4
	IEC 60068-2-52
	ETSI 300 019-1-1
	ETSI 300 019-1-2
	ETSI 300 019-1-4
EMF	CENELEC EN 62311
	CENELEC EN 50385
	OET65
	RSS-102
	FCC Parts 1 & 2
	FCC KDB series
RoHS	Directivas 2002/95/EC & 2011/65/EU
WEE	Directivas 2002/96/EC & 2012/19/EU

Access Point

DESCRIPCIÓN	ESPECIFICACIONES
Puertos Ethernet	2 x GE (1 x M12 y 1 x Ethernet óptico)
Alimentación	PoE -48VDC de acuerdo a la IEEE802.3at
	DC 48V con un rango de 33.6 – 60V
	Max. Consumo de energía 17.5W
Ambiente de trabajo	Temperatura de trabajo: -40°C a +65°C
	Humedad: 0% a 95% (sin condensación)
	Nivel de Protección: IP41
	Velocidad de los vientos: hasta 165mph
	Altitud: hasta 5000 mts.

Tipo de Antena	Antena Externa Direccional tipo YAGI para la banda de 5150~5850MHz, ganancia de 14dBi, con soporte para MIMO (3x3)
Numero Max. De usuarios	≤ 256 Usuarios concurrentes en modo FIT AP ≤ 64 Usuarios concurrentes en modo FAT AP
Máxima potencia de transmisión	2.4GHz – 25 dBm 5.0GHz – 25 dBm
Incremento de potencia	1 dBm
Velocidad de Canales.	802.11a: 6, 9, 12, 18, 24, 36, 48, and 54 Mbit/s
	802.11b: 1, 2, 5.5, and 11 Mbit/s
	802.11g: 1, 2, 5.5, 6, 9, 11, 12, 18, 24, 36, 48, and 54 Mbit/s
	802.11n: 6.5 to 450 Mbit/s
	802.11ac: 6.5 to 1300 Mbit/s
Sensibilidad del receptor	2.4 GHz 802.11b (CCK): -93 dBm @ 1 Mb/s; -86 dBm @ 11 Mb/s
	2.4 GHz 802.11g (non-HT20): -83 dBm @ 6 Mb/s; -71 dBm @ 54 Mb/s
	2.4 GHz 802.11n (HT20): -83 dBm @ MCS0/8; -68 dBm @ MCS7/15
	2.4 GHz 802.11n(HT40): -81 dBm @ MCS0/8; -65 dBm @ MCS7/15
	5 GHz 802.11a (non-HT20): -87 dBm @ 6 Mb/s; -70 dBm @ 54 Mb/s
	5 GHz 802.11n (HT20): -88 dBm @ MCS0/8; -67 dBm @ MCS7/15
	5 GHz 802.11n (HT40): -85 dBm @ MCS0/8; -64 dBm @ MCS7/15
	5 GHz 802.11ac (VTH20): -88 dBm @ MCS0NSS1; -63 dBm @ MCS8NSS1
	5 GHz 802.11ac (VTH40): -85 dBm @ MCS0NSS1; -57 dBm @ MCS9NSS1
5 GHz 802.11ac (VTH80): -82 dBm @ MCS0NSS1; -57 dBm @ MCS9NSS1	
Funcionalidades WLAN	Cumplimiento con el IEEE 802.11 a/b/g/n/ac, tasa máxima 1.75 Gbit/s, 3x3 MIMO
	Maximum Ratio Combining (MRC)
	Cyclic Delay Diversity (CDD)/ Cyclic Shift Diversity (CSD)
	Maximum Likelihood Detection (MLD)
	Space Time Block Code (STBC)
	802.11n Beamforming
	Low-Density Parity-Check (LDPC)
	Agregación de unidades de datos incluir A-MPDU (Tx/Rx) y A-MSDU (Rx solamente)
	802.11 Dynamic Frequency Selection (DFS)
	Intervalos de guarda cota (GI) en 20 MHz, 40 MHz y 80MHz.
	Mapeo prioritario y agendamiento de paquetes basados en perfiles Wi-Fi Multimedia (WMM) para el procesamiento de datos.
	Ajuste automático y manual de las tasas de velocidad
	Canales de gestión para WLAN y canales de ajuste
	Escaneo automático de canales y mecanismos para evitar interferencia
	SSID oculto
Signal Sustain Technology (SST)	

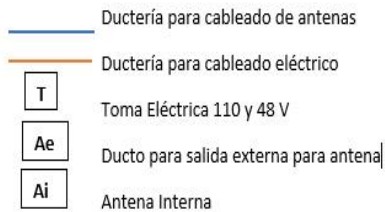
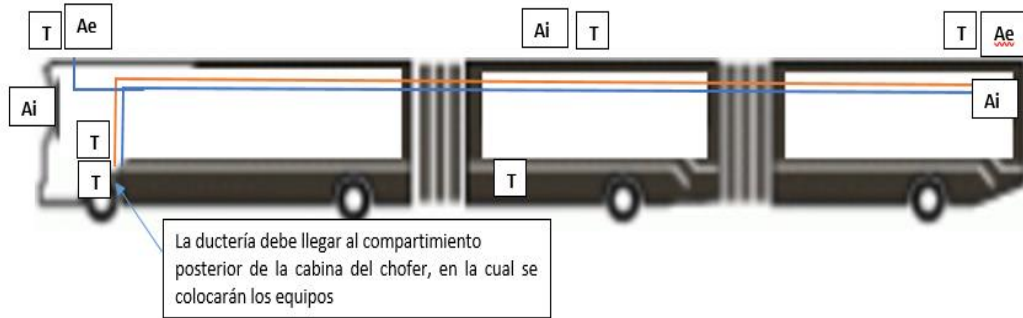
	<p>Unscheduled Automatic Power Save Delivery (U-APSD)</p> <p>Enlaces MESH Fast Handover</p> <p>Dual-MPP Mesh en modo FIT AP</p> <p>Hotspot 2.0 en modo FIT AP</p> <p>802.11k y 802.11v para roaming inteligente en modo FIT AP</p>
Funcionalidades de Red	<p>IEEE 802.3u</p> <p>Auto negociación en la velocidad y modos dúplex</p> <p>Conmutación automática entre MDI y MDI-X</p> <p>Asignación VLAN basados en SSID</p> <p>VLAN ID ≤ 4000</p> <p>AP Virtuales para cada radio: ≤ 16</p> <p>Modos mixtos en los canales de control del AP tagged y untagged</p> <p>Fowarding túnel y directo</p> <p>Aislamiento del AP en la misma VLAN</p> <p>mDNS y soporte de los protocolos AirPlay y AirPrint para poder ser compartidos entre diferentes VLANs</p> <p>ACLs</p> <p>Link Layer Discovery Protocol (LLDP)</p> <p>Netwok Address Translation (NAT)</p> <p>Soft GRE</p>
QoS	<p>Mapeo automático y agendamiento de paquetes basados en perfiles WMM.</p> <p>Gestión de los parámetros WMM para cada radio</p> <p>Ahorro de energía en WMM</p> <p>Mapeo prioritario para paquetes de subida y de bajada</p> <p>Mapeo de colas y planificación.</p> <p>Límite de ancho de banda por usuario</p> <p>Gestión de ancho de banda adaptativa, ajuste dinámico basados en la cantidad de usuarios.</p> <p>Soporte de Microsoft Lync y llamadas de alta calidad a través de Lync API.</p> <p>Planificación en el Airtime</p>
Seguridad	<p>Autenticación en sistemas abiertos</p> <p>Autenticación WEP / Enciptamiento</p> <p>WPA/WPA2-PSK</p> <p>WPA/WPA2-802.1x</p> <p>WPA/WPA2</p> <p>WAPI</p> <p>WIDS que incluye rouge AP y detección de STA, detección de ataques.</p> <p>Listas negras y blancas para AP y STA</p> <p>802.11w Protected Management Frames (PMFs)</p>
Mantenimiento	<p>Gestión local mediante el uso de TELNET</p> <p>Configuración en tiempo real y localización de fallas a través de la plataforma de Gestión.</p>

	Estados de alarmas en tiempo real.
Estándar de Equipos instalados en vehículos	EN 50155
Estándares de seguridad Física	UL 60950-1
	UL 60950-22
	CAN/CSA 22.2 No.60950-1
	CAN/CSA 22.2 No.60950-22
	IEC 60950-1
	IEC 60950-22
	EN 60950-1
	EN 60950-22
	GB 4943
Estándares de Radio	ETSI EN 300 328
	ETSI EN 301 893
	FCC Part 15C: 15.247
	FCC Part 15C: 15.407
	RSS-210
	AS/NZS 4268
Estándares EMC	ETSI EN 301 489-1
	ETSI EN 301 489-17
	ETSI EN 60601-1-2
	FCC Part 15
	ICES-003
	YD/T 1312.2-2004
	ITU k.21
	GB 9254
	GB 17625.1
	AS/NZS CIPSR22
	EN 55022
	EN 55024
	CISPR 22
	CISPR 24
IEC61000-4-6	
IEC61000-4-2	
Estándares IEEE	IEEE 802.11a/b/g
	IEEE 802.11n
	IEEE 802.11ac
	IEEE 802.11h
	IEEE 802.11d
	IEEE 802.11e
	IEEE 802.11k
	IEEE 802.11u
	IEEE 802.11v
IEEE 802.11w	

Estándares de Seguridad	802.11i, Wi-Fi Protected Access 2 (WPA2), and WPA
	802.1X
	Advanced Encryption Standards (AES) y Temporal Key Integrity Protocol (TKIP)
	EAP Tipo (s)
Estándares Ambientales	ETSI 300 019-2-1
	ETSI 300 019-2-2
	ETSI 300 019-2-4
	IEC 60068-2-52
	ETSI 300 019-1-1
	ETSI 300 019-1-2
	ETSI 300 019-1-4
EMF	CENELEC EN 62311
	CENELEC EN 50385
	OET65
	RSS-102
	FCC Parts 1 & 2
	FCC KDB series
RoHS	Directivas 2002/95/EC & 2011/65/EU
WEE	Directivas 2002/96/EC & 2012/19/EU

Video Streaming

Este estará ligado al de información al usuario, y trabajará con un sistema STB, el mismo que estará conectado a la red y dará señal del contenido bajado desde el servidor a cada una de las pantallas LED que serán instalados en el trolebús mediante cables HDMI de acuerdo al siguiente esquema:



El STB necesario para este servicio deberá tener las siguientes características:

DESCRIPCIÓN	ESPECIFICACIONES GENERALES MÍNIMAS
Chipset	Quad Core @2.0GHz
GPU	Penta Core @750MGHz
HDD	≥ 4G
SDRAM	≥ 2G
Alimentación	DC 5V/2A
Sistema Operativo	Android
Video	Aceleración de video por hardware 3D
Formatos de Decodificación de video	HD MPEG1/2/4,H.265,4K-HD, HD AVC/VC-1,RM/RMVB,Xvid/DivX3/4/5/6 ,RealVideo8/9/10
Soporte de formatos de media	Avi/Rm/Rmvb/Ts/Vob/Mkv/Mov/ISO/wmv/asf/flv/dat/mpg/mpeg
Soporte de formatos de Audio	MP3/WMA/AAC/WAV/OGG/AC3/DDP/TrueHD/DTS/DTS/HD/FLAC/APE
Soporte de formato de imágenes	HD JPEG/BMP/GIF/PNG/TIFF
Lector de Tarjetas	SD/SDHC/MMC
Idioma	Español
LAN	10/100 RJ-45
Wireless	WiFi
Teclado/Mouse	Soporte via USB o 2.4GHz inalámbrico
HDMI	1 x HDMI 2.0
Bluetooth	4.0
AV	Soporte de video compuesto

El cableado eléctrico y de red instalado para los equipos activos del sistema WIFI y Video Streaming será del tipo estructurado y cumplirá con las normativas internacionales.

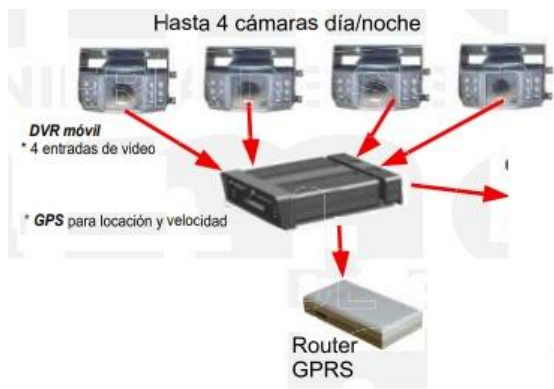
Sistema de Video Vigilancia y control de ubicación

Deberá estar compuesto de sistema GPS y 4 cámaras de filmación, el cual permitirá rastrear, localizar en mapa digital y ver el video de lo que ocurre en el interior del vehículo en el momento que se desee.

Dos cámaras deberán estar distribuidas proporcionalmente para cubrir la totalidad del interior del trolebús.

Una cámara deberá cubrir el campo visual del conductor hacia la parte frontal exterior de la vía.

Una cámara deberá cubrir el campo visual hacia la parte posterior externa de la vía.



DVR + GPS:

DESCRIPCIÓN	ESPECIFICACIONES GENERALES MÍNIMAS
Características generales	DVR de 4 canales
	Disco duro interno capacidad mínimo de 1TB.
	Códec de compresión de vídeo H.264
	Contendrá GPRS – ROUTER: opción Velocidad / Coordenadas / Ruta
	Conexión a Internet 3G.
	Formato de video: NTSC o superior compatible con cámara.
	Voltaje: DC 8V ~ 32V

Resolución	En vivo: NTSC: 720 x 480 o superior compatible con cámara.
	Grabación: NTSC: 360x240@CIF / 720x480@D1 o superior
Entradas	Deberá contener hasta 4 entradas de video
	Mínimo 1 entrada de audio
	Mínimo 1 entrada analógica para diferentes tipos de actuadores.
Salidas	Mínimo 1 salida de video (para supervisar la reproducción en tiempo real).
	Mínimo 1 salidas de audio
	Mínimo 3 salidas de alarma

Cámaras de Seguridad:

DESCRIPCIÓN	ESPECIFICACIONES GENERALES MÍNIMAS
General	Diseño compacto, anti vibración.
	Norma IP contra polvo, agua.
	Calidad de Video HD o superior
	Compresión H264 , Motion JPEG.
	Alarmas Anti Manipulación
	Condiciones de funcionamiento De -30 °C a 60 °C Humedad relativa: 10-95 % (sin condensación)
	Carcasa de aluminio y policarbonato
Cámara	Sensor de imagen CMOS RGB de barrido progresivo de 1/2,8"
	Iluminación mínima Color: 0,2 lux
	Ajuste de ángulo de cámara Horizontal: ±30° Vertical: 15-90° Rotación: ±175°
Video	Compresión de vídeo H.264 Base Profile, Main Profile y High Profile (MPEG-4 Parte 10/AVC) Motion JPEG
	Resolución HD o superior.
	Parámetros de la imagen Compresión, color, brillo, nitidez, contraste, balance de blancos, control y zonas de exposición, amplio rango dinámico (WDR) con contraste dinámico, compensación de contraluz
Audio	Compresión de audio AAC-LC 8/16 kHz, G.711 PCM 8 kHz, G.726 ADPCM 8 kHz Velocidad de bits configurable

Equipamiento Adicional

Cada trolebús además de lo descrito anteriormente deberá venir equipado con lo siguiente:

- Espacio dentro de la estructura interna de la carrocería para la ubicación de un botiquín de primeros auxilios.
- Una rueda y un neumático armado de emergencia.
- Dos juegos de llaves para cofres internos y externos.
- Dos juegos de llaves de encendido.
- Un basurero por cada una de las puertas

Cada grupo de CINCO (5) trolebuses deberá venir equipado con:

- Dos gatas que permitan el levantamiento del trolebús. Tipo botella.
- Dos juegos completos de herramientas de mano
- Dos extensiones de luz de 10 metros de largo enchufable con bombilla de 24V (deberá disponer de dos conexiones eléctricas accesibles: una en cada vagón).
- Tres linternas tipo led recargables, articuladas y con base magnética, debe incluir cargador
- Dos mangueras de aire de 10 metros de largo para inflar neumáticos con acoples al vehículo (deberá disponer de dos tomas neumáticas accesibles una en cada vagón).
- Por el total de la flota de trolebuses adquiridos se deberá suministrar:
- Tres pistolas neumáticas de impacto mando una pulgada con sus respectivas copas para las tuercas de ruedas.

- Dos tiros de remolque compatibles con los ganchos de remolque instalados en los trolebuses.

Con el lote de trolebuses se debe entregar al menos:

- Tres multímetros digitales
- Dos equipos de diagnóstico electrónico con el software instalado
- Dos medidores de aislamiento
- Dos osciloscopios digitales

3. GARANTÍA TÉCNICA

3.1. Garantía Técnica

El proveedor presentará una garantía técnica de al menos cinco (5) años de todo el trolebús y sus componentes que cumpla lo siguiente:

- a. El proveedor deberá garantizar una confiabilidad de funcionamiento del trolebús, en condiciones normales de operación, mínimo del 95 %; lo cual será validado mediante la presentación de mínimo un (1) certificado proporcionado por un operador que utilice trolebuses del proveedor.
- b. Sustitución de equipos o elementos dañados y que sean imputables a fallas técnicas, defectos de fabricación, montaje o diseño.
- c. En el caso de darse averías repetitivas en un porcentaje igual o superior al 10% de la flota, imputables a defectos de fabricación, montaje o diseño en los equipos o componentes de los Trolebuses, se deberán realizar las debidas reformas a todas las unidades de la flota en los componentes o equipos, para asegurar la operatividad de los mismos. Los plazos de ejecución de las reformas serán determinados por el proveedor y autorizados Administrador de Contrato.

- d. En caso que el Trolebús use baterías para tracción auxiliar, el proveedor proporcionará una garantía de funcionamiento contra todo defecto y desgaste del banco de baterías por 10 años, y será él mismo quien se encargue del manejo, reposición, reciclado y disposición final durante el tiempo de operación y vida útil de las baterías.
- e. El proveedor proporcionará con la oferta el listado de los costos de repuestos y componentes principales de la parte motriz (motor, convertidor, compresor, banco de baterías, etc.) con sus respectivos tiempos de reposición.

3.2. Garantía presencial

El proveedor presentará una garantía presencial de al menos cinco (5) años que cumpla lo siguiente:

- a. El personal técnico con experiencia de cinco años mínimo en puesta en marcha y proyectos con vehículos eléctricos designado por el contratante debe estar en la capacidad de resolver de manera eficaz y oportuna cualquier problema técnico que presenten los trolebuses.
- b. Ejecución de todos los trabajos de garantía en los trolebuses. El personal calificado en la oferta será el responsable de la garantía presencial de la flota.
- c. Mantener un stock mínimo de repuestos para este propósito y de acuerdo al número de buses que garantice la disponibilidad de unidades de por lo menos 90%. El 10 % de unidades restantes que se encontraren no operativas por averías imputables a la garantía técnica, no podrán exceder en promedio mensual 24 horas y máximo 15 días calendario de paro por este motivo.
- d. Permitir que cinco colaboradores designados por el MDMQ estén de forma permanente con el personal técnico designado por el contratante para la transferencia tecnológica práctica.

- e. La ejecución del cronograma y planes de mantenimiento preventivo y predictivo deberán ser entregados por el proveedor área de mantenimiento de la Municipalidad y estará orientado a garantizar la operatividad total de la flota.
- f. La contratista deberá emitir un reporte diario de disponibilidad de la flota de trolebuses, detallando las unidades con averías y el tipo de averías. Se llevará una estadística semanal, mensual y anual de las averías presentadas, que permita analizar los fallos recurrentes.

3.3. Suministro de repuestos, equipos y herramientas

El proveedor garantizará el suministro de repuestos para los vehículos a adquirirse durante un período mínimo de quince (15) años.

Deben entregarse un listado de repuestos de alta rotación.

4. VERIFICACIÓN

4.1. Inspecciones de fábrica

Finalidad

Las inspecciones de fábrica tendrán como objetivo la fiscalización y supervisión de la construcción de las unidades durante todo el tiempo que lleve a cabo esta actividad, según lo establecido en las especificaciones técnicas requeridas para este propósito.

Personal

El número de personas para las inspecciones en fabrica será un total de al menos nueve (9), los cuales deberán tener conocimientos técnicos en trolebuses, además que desempeñe funciones dentro del área técnica y cuyas responsabilidades le permitan realizar cabalmente para su

designación, cumplir con la fiscalización y supervisión de la construcción en concordancia a los procesos de fabricación. Este personal técnico será designado por la contratante.

Cronograma

El cronograma para las inspecciones a fábrica será definido con el proveedor una vez firmado el contrato de tal forma que se cumpla con la finalidad descrita en esta sección, de tal manera de que se tenga al menos dos técnicos de forma constante durante todo el tiempo de fabricación.

Los costos de movilización aérea y terrestre, hospedaje, estadía, viáticos, etc. Estarán a cargo de forma completa por parte del proveedor.

Verificación

Se deberá contar con Informes Técnicos de Evaluación de la Conformidad de las Normas y Reglamentos aplicables, por parte de una entidad acreditada por el Servicio de Acreditación Ecuatoriano (SAE) para el efecto, nombrada por la entidad requirente. La verificación se deberá hacer en las siguientes etapas:

1. Chasis y estructural a realizarse en fábrica: Verificación en fábrica en estructura del 100% de las unidades, por un organismo acreditado nacional, aplicando las normas nacionales en lo pertinente.
2. Producto terminado, a realizarse tanto en fábrica como en la ciudad de Quito: Verificación del 100% del producto terminado, por un organismo acreditado nacional, aplicando las normas nacionales en lo pertinente
3. Pruebas de desempeño de los buses que participen en la oferta en la ciudad de Quito (verificación de especificaciones de fabricante). Estas pruebas incluyen las siguientes:
 - Prueba de autonomía.
 - Prueba de tiempo de carga.
 - Prueba de aceleración en plano.
 - Prueba de capacidad de arranque en pendiente.
 - Prueba de capacidad de ascenso en pendiente.
 - Prueba de recuperación en plano.
 - Prueba de arranque y capacidad de ascenso en pendiente a varios porcentajes de carga.
 - Prueba del sistema de regeneración.

- Prueba de viraje.

5. TRANSFERENCIA TECNOLÓGICA

5.1. Transferencia Tecnológica

En concordancia con la Ley Orgánica del Sistema Nacional de Contratación Pública, su Reglamento y la Codificación de Resoluciones del Servicio Nacional de Contratación Pública ANEXO 20: “REQUERIMIENTOS DE TRANSFERENCIA DE TECNOLOGÍA PARA BIENES IMPORTADOS ADQUIRIDOS EN LA CONTRATACIÓN PÚBLICA POR CPC”, para los bienes de media-alta intensidad tecnológica, y bienes de alta intensidad tecnológica (TT3), se establecen en estas bases los siguientes requerimientos:

Desarrollar compromisos para alcanzar mantenimiento preventivo en el país, a través de capacitación a la entidad requirente, representada en este caso por el Área Técnica de la EPMPQ.

Desarrollar compromisos para alcanzar mantenimiento correctivo en el país, a través de capacitación a la entidad requirente, representada en este caso por el Área Técnica de la EPMPQ.

Proveer de capacitación y entrenamiento especializado, en los talleres o centros autorizados conseguidos con el ítem anterior, para el personal universitario y de institutos técnicos. El objeto es involucrar tanto a la academia como a los técnicos institucionales con la tecnología adquirida, y así, difundir dicho conocimiento sin perjuicio de cumplir con los ítems anteriores.

5.2. Entrega de Información Técnica

Toda la información técnica debe estar en idioma ESPAÑOL y ser entregados en dos (2) originales con gráficos a color y tres (3) copias legibles; además en tres (3) juegos de archivos digitales.

El proveedor debe entregar la siguiente información técnica, como mínimo 5 licencias del software de despiece y de toda la documentación que se detalla a continuación:

- Planos de detalle de la estructura de la carrocería
- Planos de detalle del chasis
- Planos terminados con todas las vistas del trolebús terminado.

- Planos neumáticos y eléctricos “as built” de chasis y carrocería.
- Planos de las puertas
- Planos de la articulación
- Planos del sistema de la dirección
- Plano de asideros horizontales y verticales.
- Planos mecánicos de despiece y montaje de los todos los elementos que conforman el vehículo; archivo digital, AUTOCad o similar de cada plano.
- Planos y documentación completa del cableado de todo el sistema eléctrico del trolebús (carrocería, control de chasis y articulación) archivo digital, AUTOCad o similar de cada plano.
- Planos de control y mando de los sistemas del trolebús articulado, con archivo digital, AUTOCad u otro de cada plano.
- Planos y diagramas completos de cableado
- Protocolos de pruebas efectuados
- Código de partes y piezas
- Ubicación
- Planos eléctricos, electrónicos, electro neumático

Manuales de Mantenimiento:

- Plan de Mantenimiento por componente
- Manual de mantenimiento del controlador electrónico
- Manual de mantenimiento del motor eléctrico y sus componentes
- Manual de reparación y mantenimiento del chasis y sus componentes
- Manual de reparación y mantenimiento de la articulación
- Manual de partes digital de todos los componentes electrónicos
- Manual de partes digital del chasis
- Manual de partes digital de la carrocería.
- Manuales de partes y mantenimiento que el proveedor considere necesarios.

Se deberá garantizar el acceso no restringido a los sistemas de información del vehículo (computadora) antes y después de la vigencia de la garantía técnica.

5.3. Capacitación

Capacitación internacional:

El oferente deberá proponer un plan de capacitación para mínimo ocho (8) personas que incluya empresas operadoras que estén usando sus unidades en los siguientes ámbitos de capacitación:

- Infraestructura de Talleres
- Equipos y herramientas para mantenimiento
- Planes de mantenimiento
- Sistema de aprovisionamiento de repuestos
- Índices de gestión de mantenimiento
- Modelo y gestión de operación
- Indicadores de gestión operacional
- Infraestructura de transporte
- Sistemas de seguridad en la operación
- Sistemas de carga normal, rápida y/o de oportunidad
- Y otros que el oferente considere necesarios para la operación óptima de las unidades.

Este plan deberá ser ejecutado hasta 30 días antes de la entrega total de los vehículos.

Los costos de movilización aérea y terrestre, hospedaje, estadía, viáticos, etc., estarán a cargo de forma completa por parte del proveedor.

Capacitación local:

A llevarse a cabo en nuestro país en idioma español, para un mínimo de treinta (30) técnicos, los cuales deberán estar desempeñando funciones dentro de las áreas vinculadas a los temas a capacitarse. Los instructores deberán tener una experiencia acreditada mínima de cinco (5) años.

El tiempo de capacitación será de la siguiente manera:

Parte electrónica 200 horas mínimo.

Parte de mecánica y carrocerías 100 horas.

Los temas de capacitación a tratarse como mínimo involucrarán lo siguiente:

Temas generales de los trolebuses

Temas Generales Electrónica:

Protocolo de pruebas de todos los equipos.

Alimentación eléctrica.

Control electrónico y conversión de energía.

Sistema de tracción.

Protección eléctrica y freno regenerativo.

Distribución de equipos.

Banco de baterías y sistema de carga.

Motor eléctrico.

Información abordó.

Sistema eléctrico de chasis y carrocerías.

Etc.

Temas Generales de Mecánica:

Sistema neumático.

Sistema de dirección.

Articulación.

Frenos.

Suspensión.

Sistema de generación de aire comprimido.

Etc.

Temas Generales Carrocerías:

Carrocería interna incluyendo piso.

Carrocería externa.

Cambio de chapas.

Etc.

Temas Generales y específicos de la infraestructura de carga:

Mantenimiento preventivo y correctivo del sistema de carga y servicios auxiliares.

Funcionamiento y Mantenimiento Transformador

Funcionamiento y Mantenimiento electrolinera.

Función y mantenimiento de los Conectores de la electrolinera

Entrenamiento en la Operación del equipamiento de carga, despacho de energía a los buses.

Etc.

También se deberá dictar la capacitación en temas adicionales que no estén incluidos en estas bases pero que sean parte del trolebús.

El instructor deberá entregar la información técnica en español a cada uno de los asistentes a la capacitación, de forma escrita y digital de cada tema a tratarse.

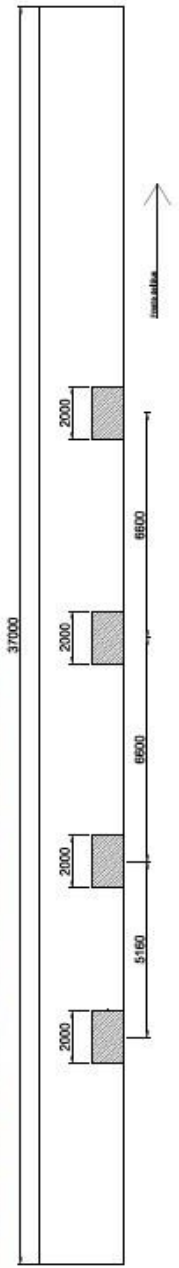
Una vez finalizada la capacitación se otorgará por parte del fabricante un certificado del curso recibido.

Los costos de movilización aérea y terrestre, hospedaje, estadía, viáticos, etc., estarán a cargo de forma completa por parte del proveedor.

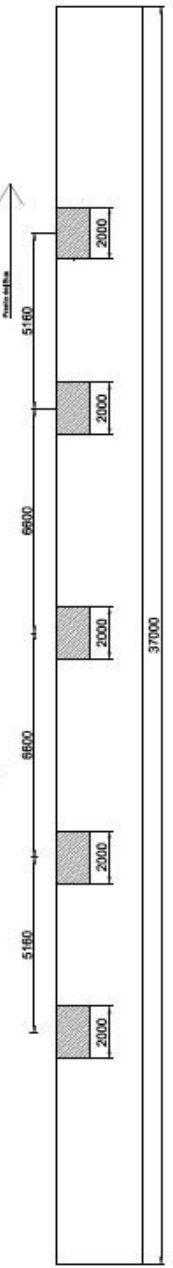
Capacitación a conductores

Deberá dictarse un curso de capacitación a los operadores de trolebuses, el contenido deberá incluir información para el chequeo diario de las unidades y el correcto manejo de las mismas, el curso deberá ser dictado en Quito para una cantidad de al menos 100 conductores.

DIMENSIONES OPTIMAS ENTRE EJES DE PUERTAS PARADA CON EMBARQUES IZQUIERDOS



DIMENSIONES OPTIMAS ENTRE EJES DE PUERTAS PARADA CON EMBARQUES DERECHOS



DIMENSIONES OPTIMAS ENTRE EJES DE PUERTAS PARADA CON EMBARQUES IZQUIERDOS Y DERECHOS (PARADAS CENTRALES)

