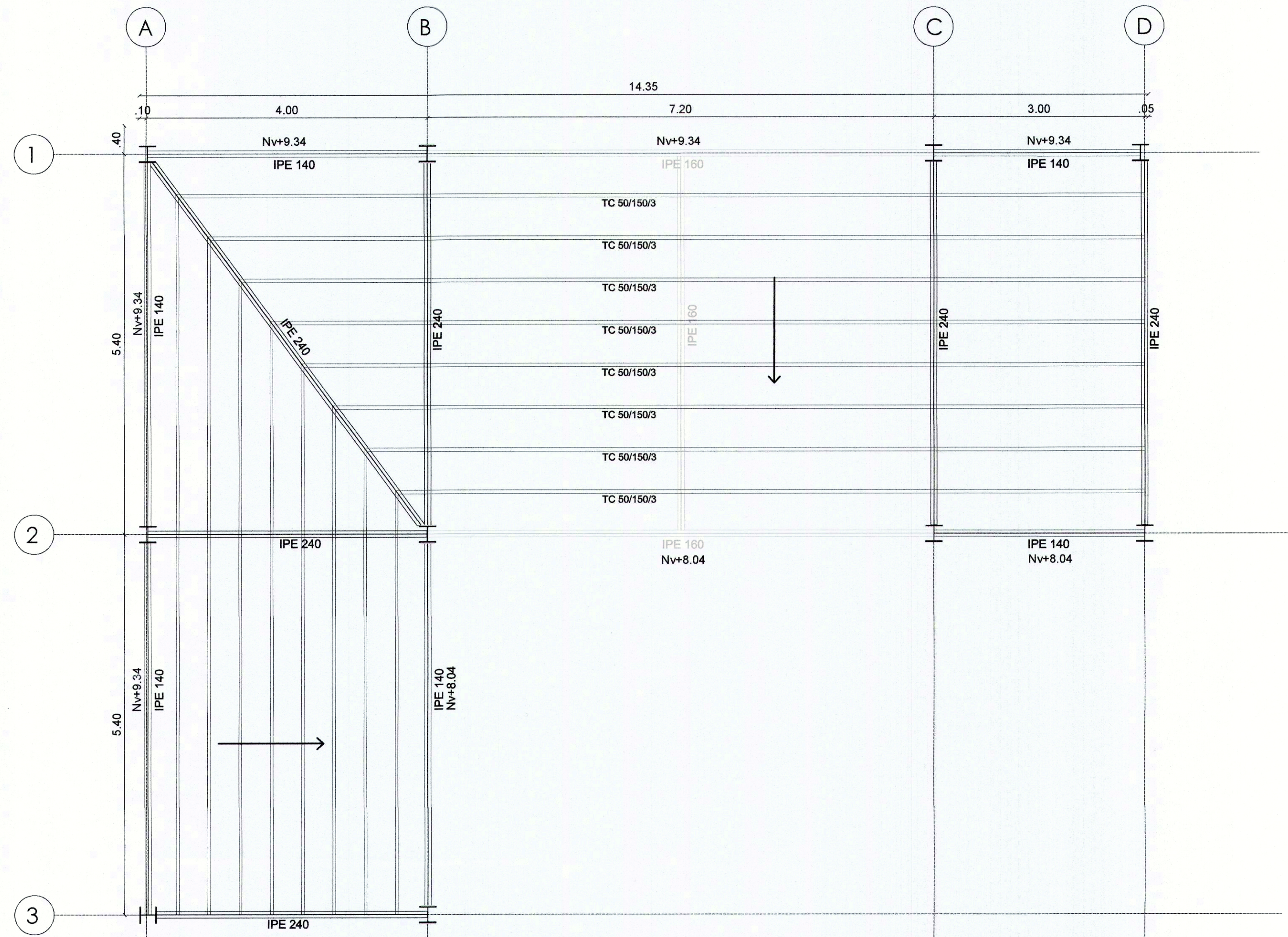
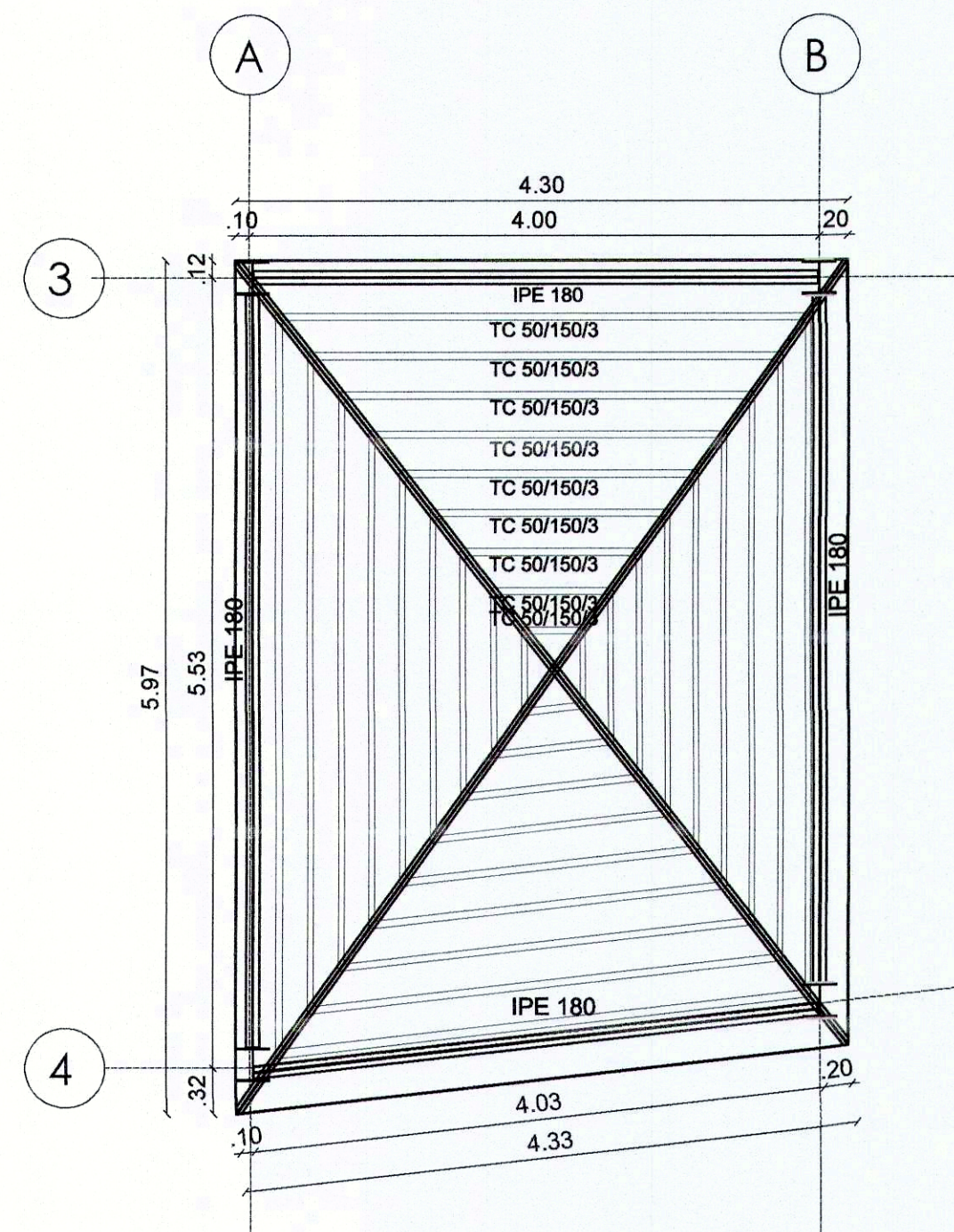


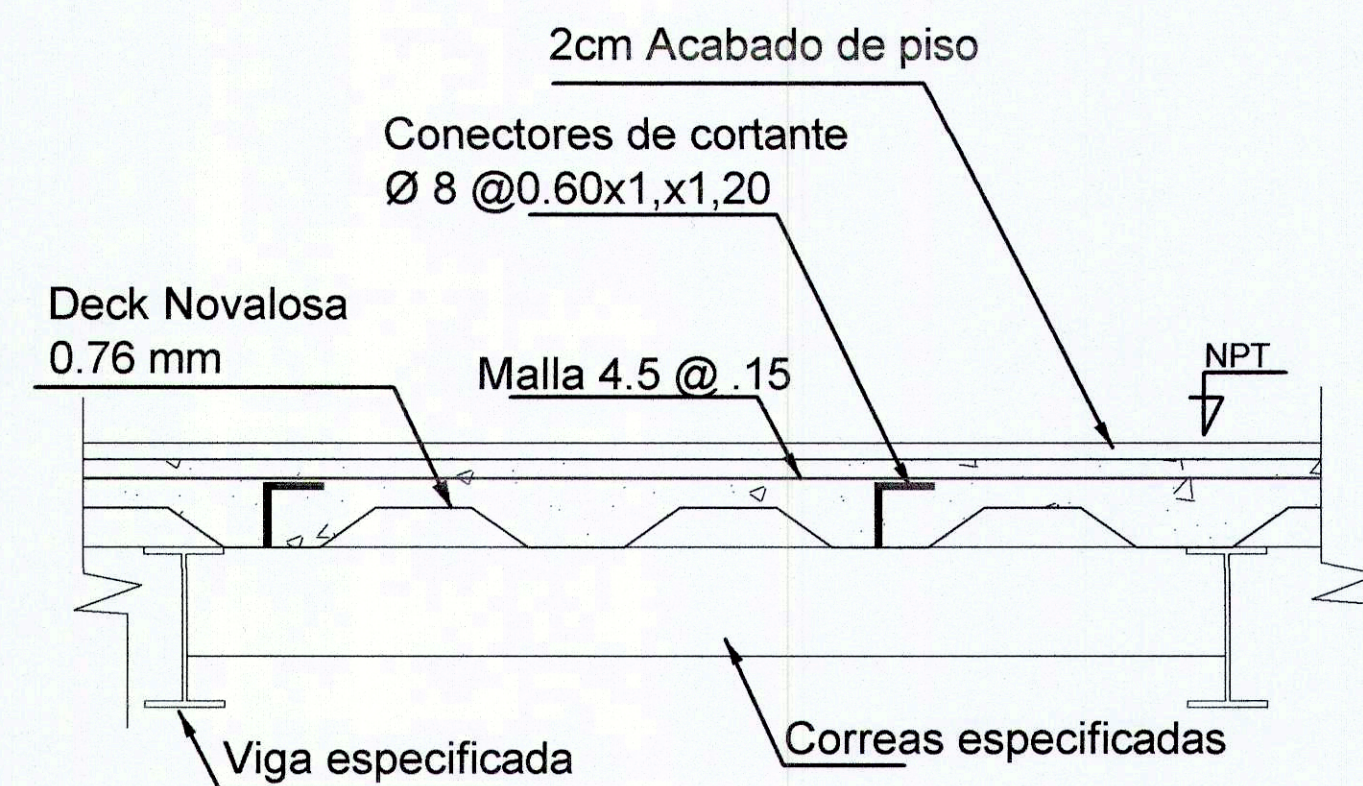
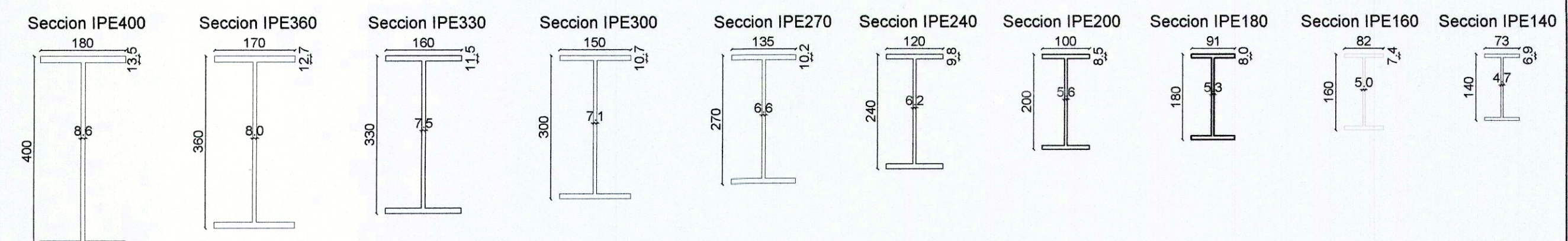
Planta Estructura Nv+6.84  
Esc : 1: 50



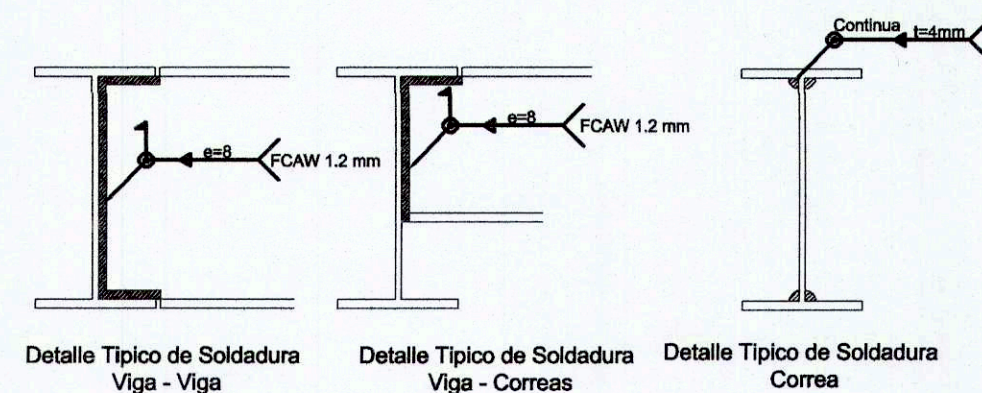
Planta Cubiera Nv+9.34  
Esc : 1: 50

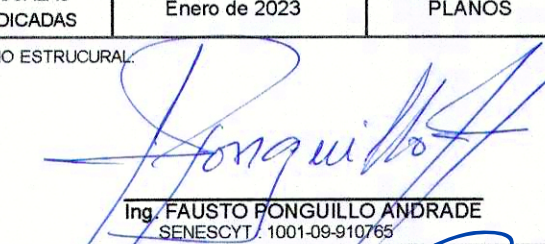
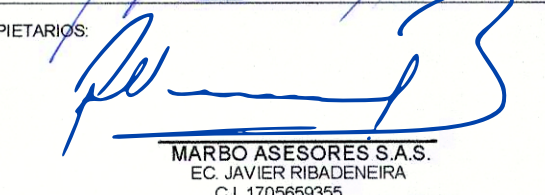


Planta Cubiera Nv+9.34  
Esc : 1: 50



Corte Tipico de Losa  
ESC: 1:10



<b>PROYECTO</b>		CONTIENE: por cada unidad	
RESTAURANTE BISTRO		Planta Estructura losa +6.84	
DISEÑO ESTRUCTURAL		Planta Estructura cubierta	
		Detalles generales	
		Planilla de aceros	
ESCALAS INDICADAS	Enero de 2023	PLANOS	
DISEÑO ESTRUCTURAL	 Ing. FAUSTO PONGUILLO ANDRADE C.O. INGENIEROS 171001-00-00000000		
PROPIETARIOS	 "MARBO ASESORES S.A.S." ES. JAVIER ROSAQUENIA C.I. 1705660005		
PLANO No:	E-4	DIBUJO	BRDR
REVISION/IMP	FECHA	CLAVE CANTONAL	14223 170566/23201111
		Nº DE PREGO.	

Sellos Municipales: