

# Instituto Metropolitano de PATRIMONIO

## MUNICIPIO DEL DISTRITO METROPOLITANO DE QUITO ADMINISTRACIÓN SANTIAGO GUARDERAS

NOMBRE DEL PROYECTO:  
"ESTUDIO DE ARQUITECTURA E INGENIERÍAS DEL INMUEBLE DENOMINADO CASA GARCIA MORENO -IMP"

CONTENIDO:  
PROPUESTA ESTRUCTURAL:

PLANTA REFERENCIAL:

LOS ELEMENTOS Y COMPONENTES A CONSERVARSE SE SUJETARAN A LAS ESPECIFICACIONES DE CONSERVACION

**ARQ. ANGELICA ARIAS B.**  
DIRECTORA EJECUTIVA

AREA REQUERIDA:  
**DIRECCIÓN DE INVESTIGACIÓN Y DISEÑO DE PROYECTOS PATRIMONIALES**

FECHA:  
OCTUBRE 2022

REVISADO POR:  
**ARQ. MERCEDES CÁRDENAS**  
DIRECTORA DIDPP

RESPONSABLE CONSULTOR:  
**ARQ. BERNARDO BUSTAMANTE P.**  
P-5733 EMOP-Q 6738

ADMINISTRADOR DEL CONTRATO:  
**ARQ. ANA L. ANDINO**

COLABORACION:  
**ING. GALO SERRANO**  
SENESECYT: 1001-14-1302666

ESCALA:  
**INDICADAS**

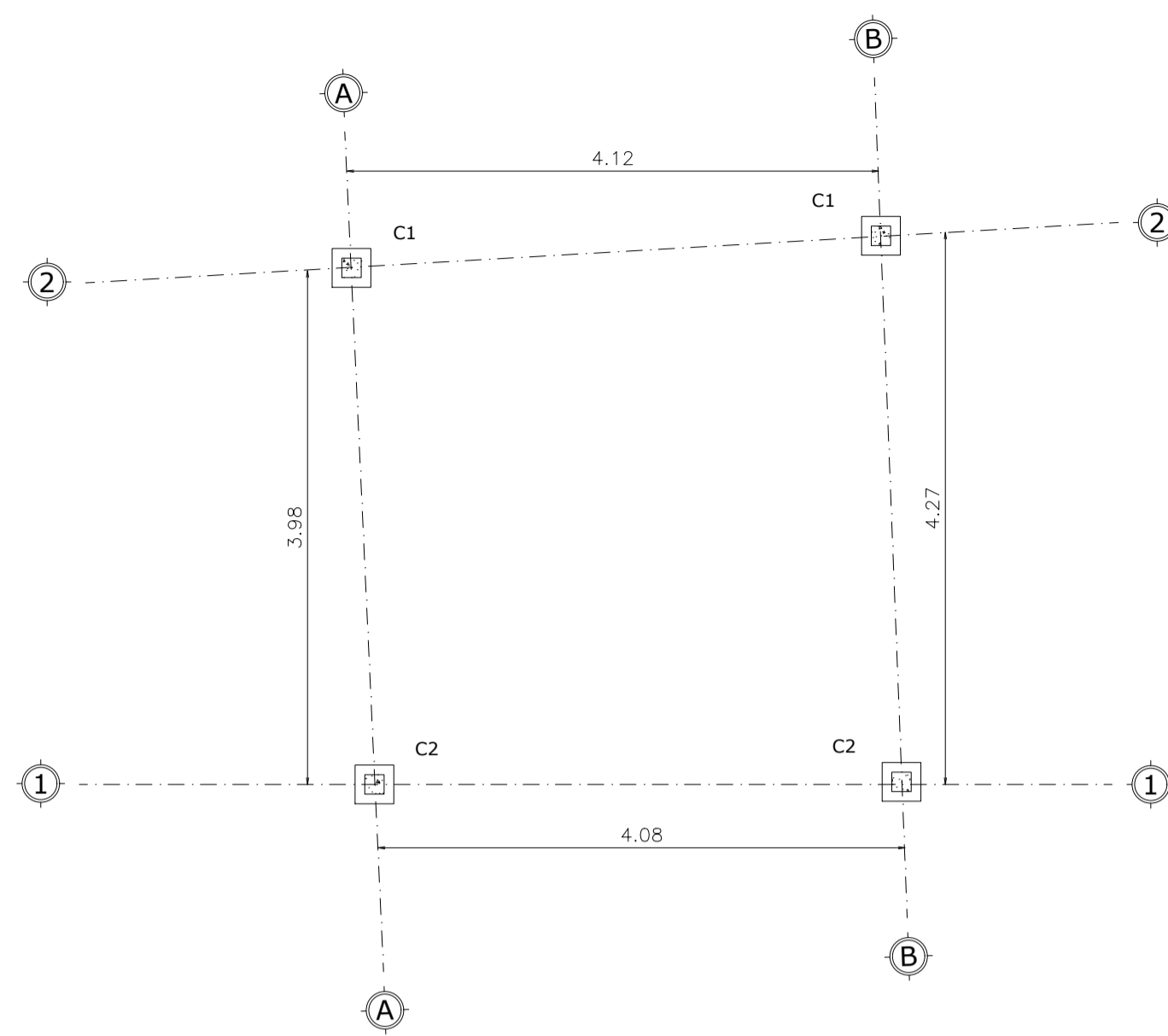
UBICACION:  
SECTOR PLAZA SANTO DOMINGO

LAMINA:  
**E14**

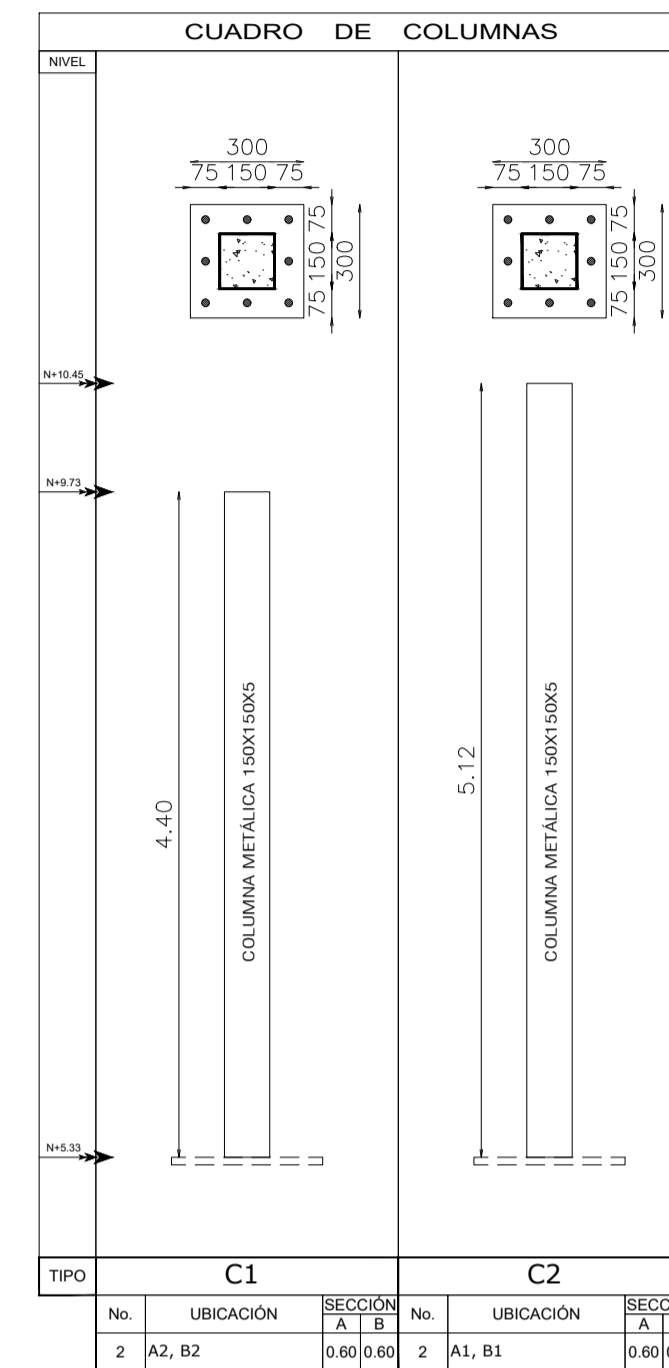
PREDIO:  
131489

CLAVE CATASTRAL:  
30101 04 001 000 000 000

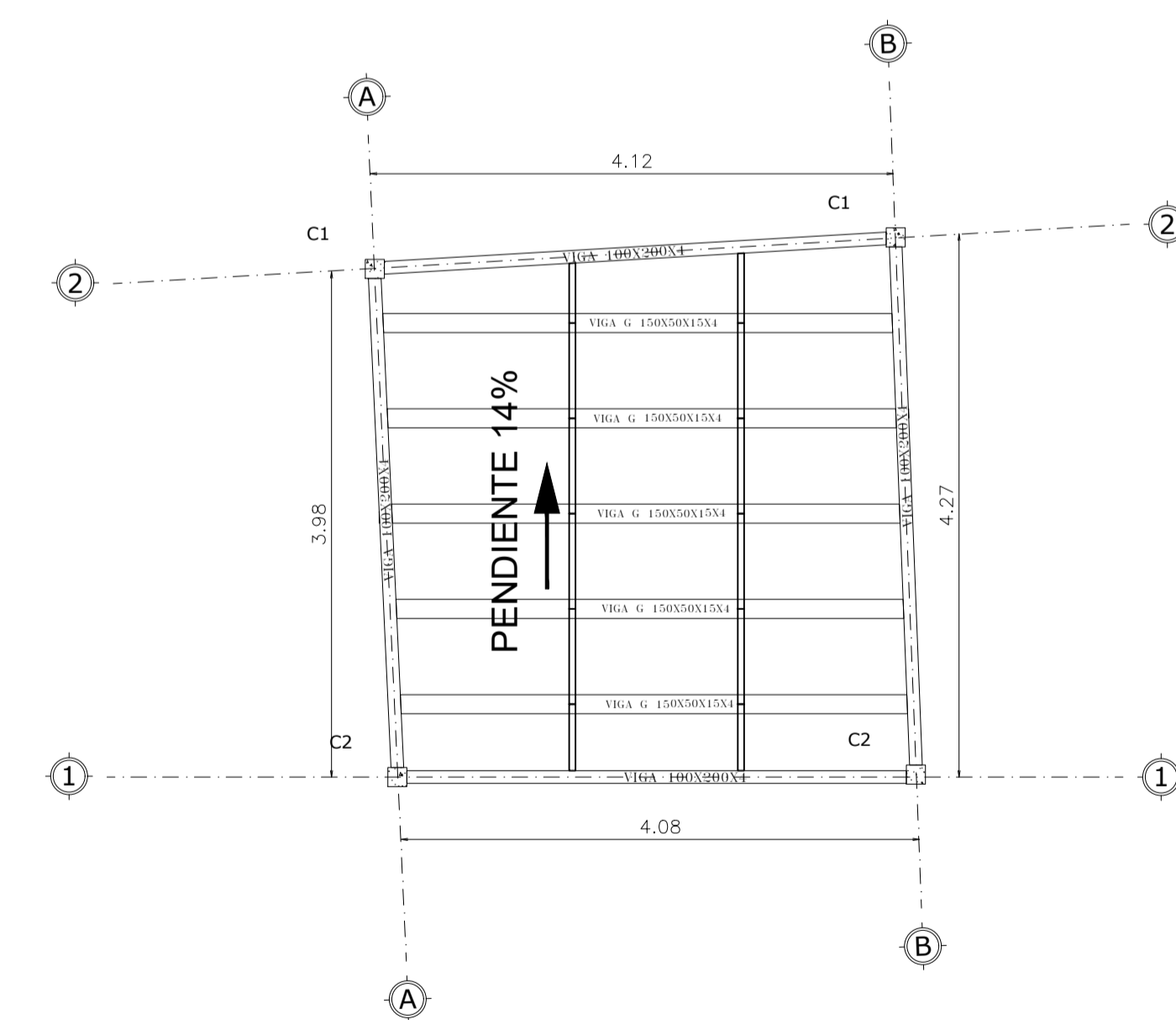
SELLOS



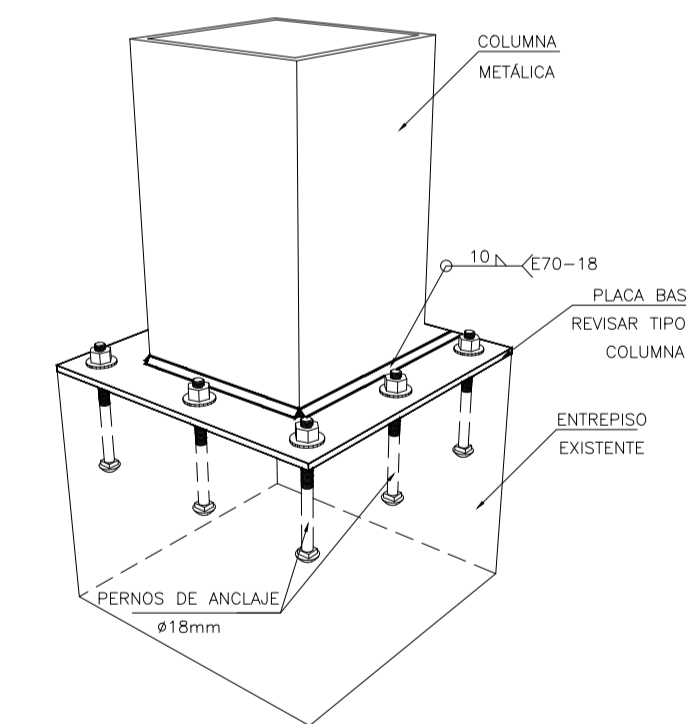
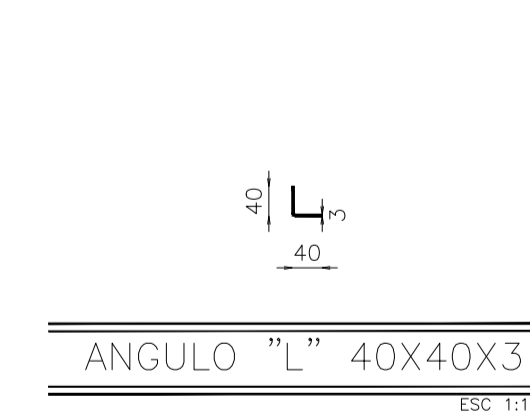
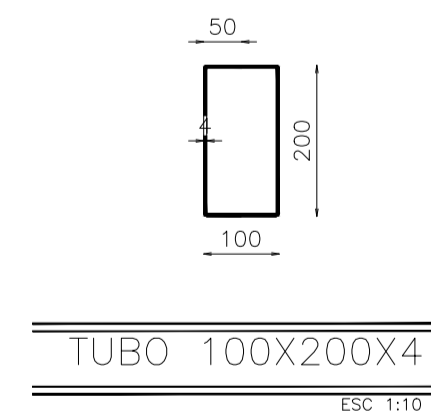
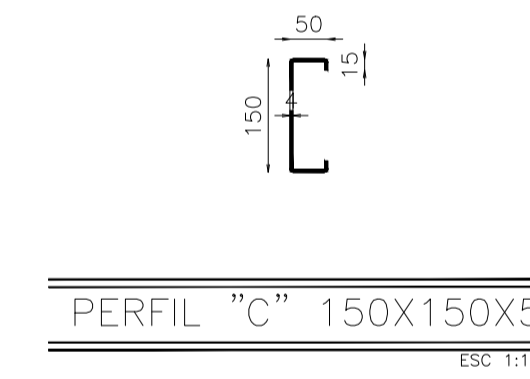
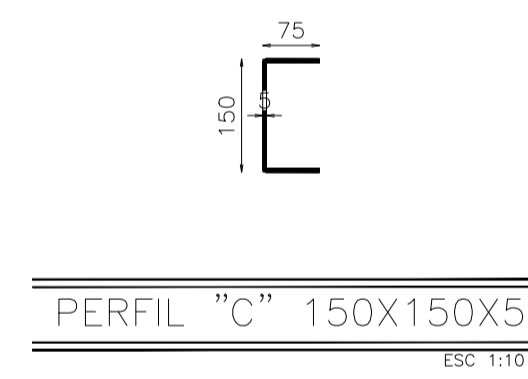
**1** UBICACIÓN DE COLUMNAS  
1 : 50



PERFIL	LONGITUD	UNIDADES		PESO UNIT	PESO TOTAL
		(L=6000mm)	Kg/m		
TUB 100X200X4	15.82	3	18.01	324.18	
G 150X30X15X4	20.15	4	7.97	191.28	
2C 150X150X4	19.04	4	22.26	534.24	
L 40X40X3	8.06	2	1.92	23.04	
FL 300X10	1.2	1	23.55	141.3	
<b>Total (kg) =</b>				<b>515.46</b>	



**2** UBICACIÓN DE VIGAS  
1 : 50



DETALLE DE CONEXIÓN DE PLACA  
ESC. S.E.