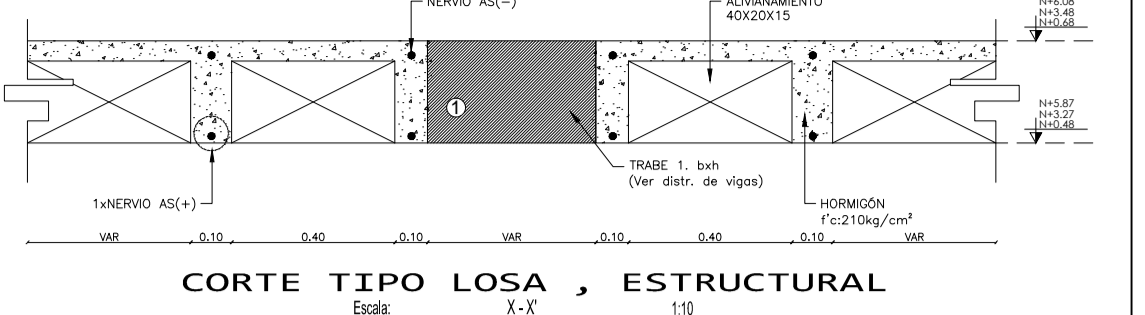
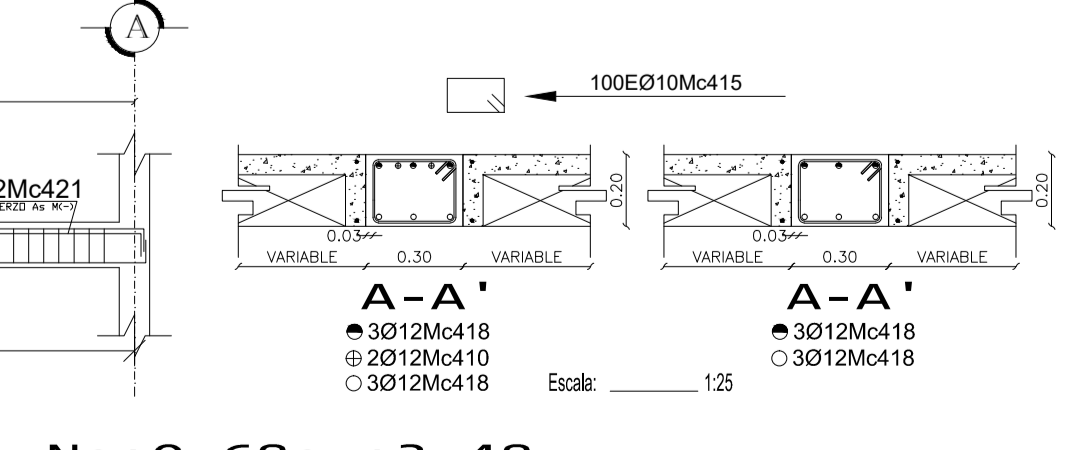
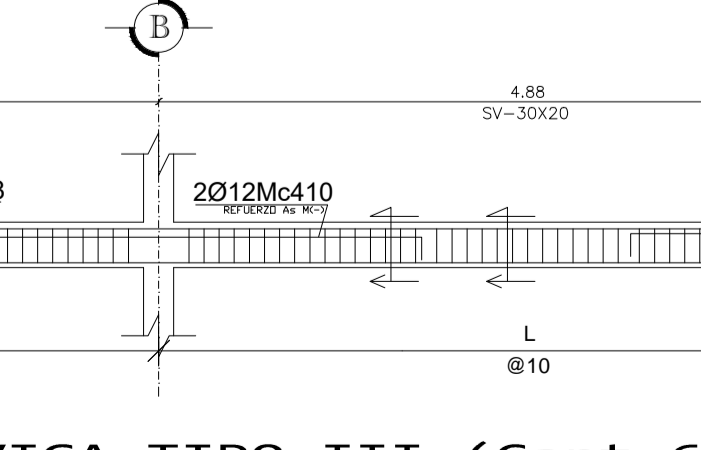
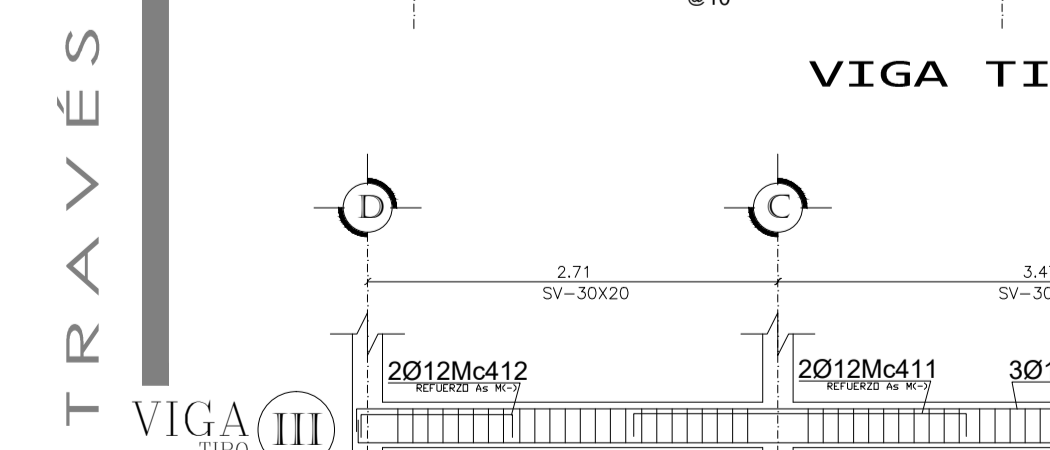
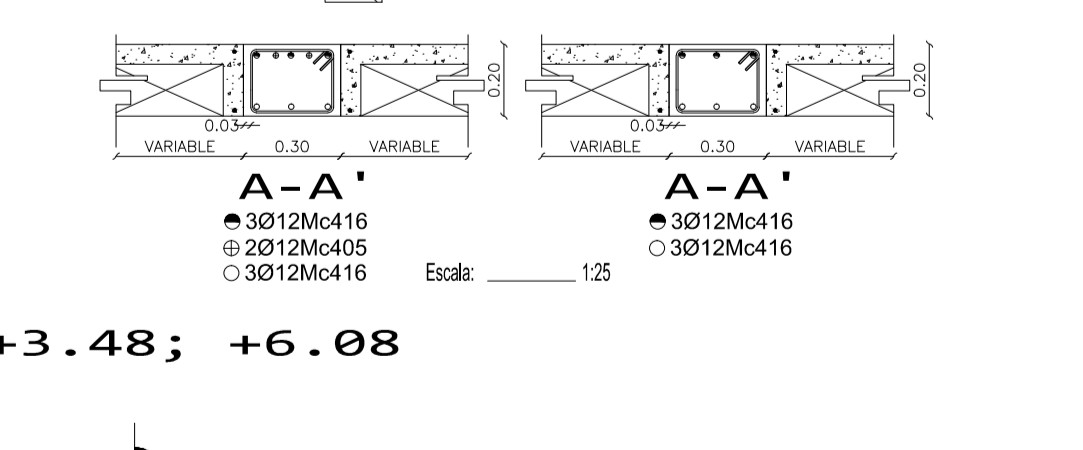
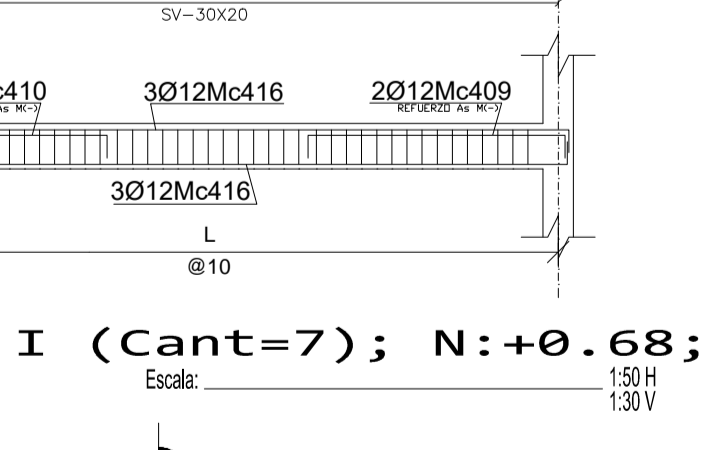
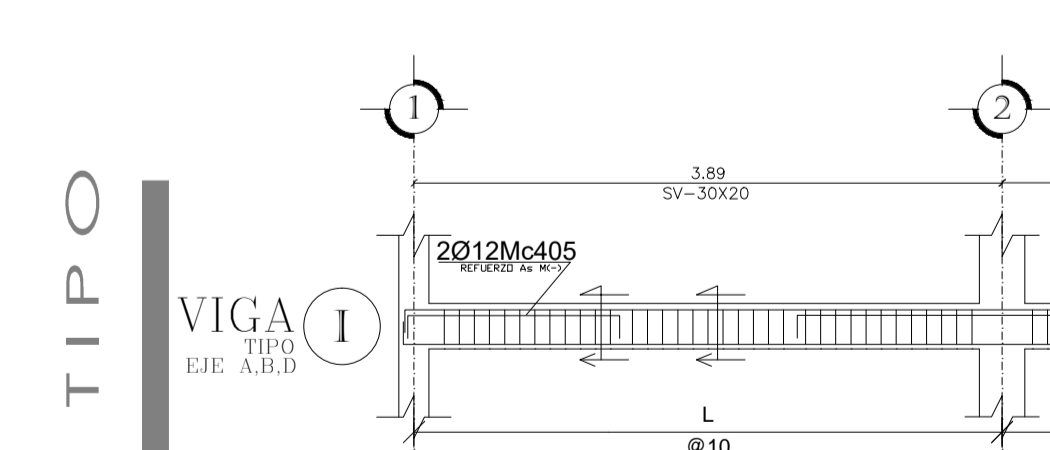
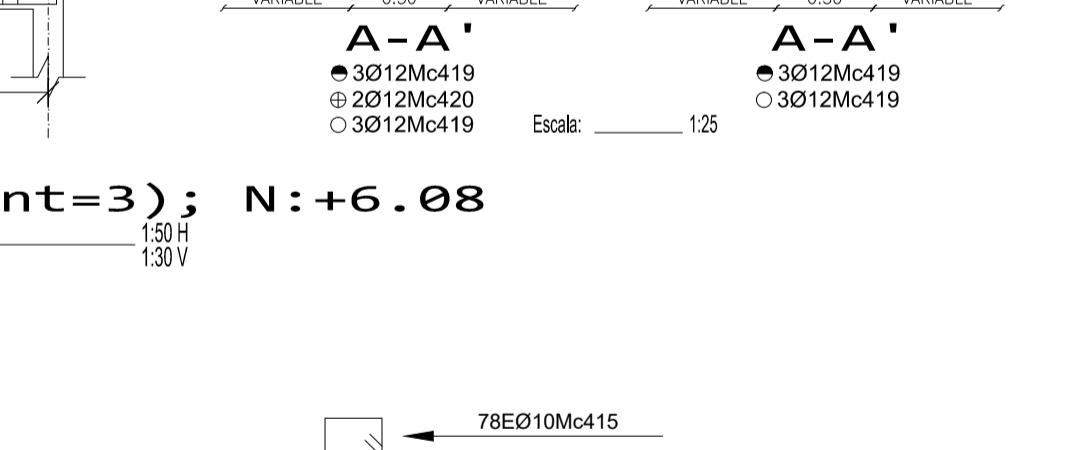
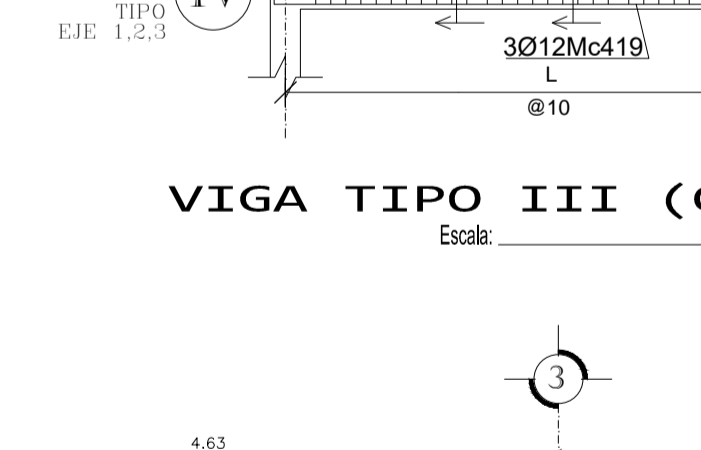
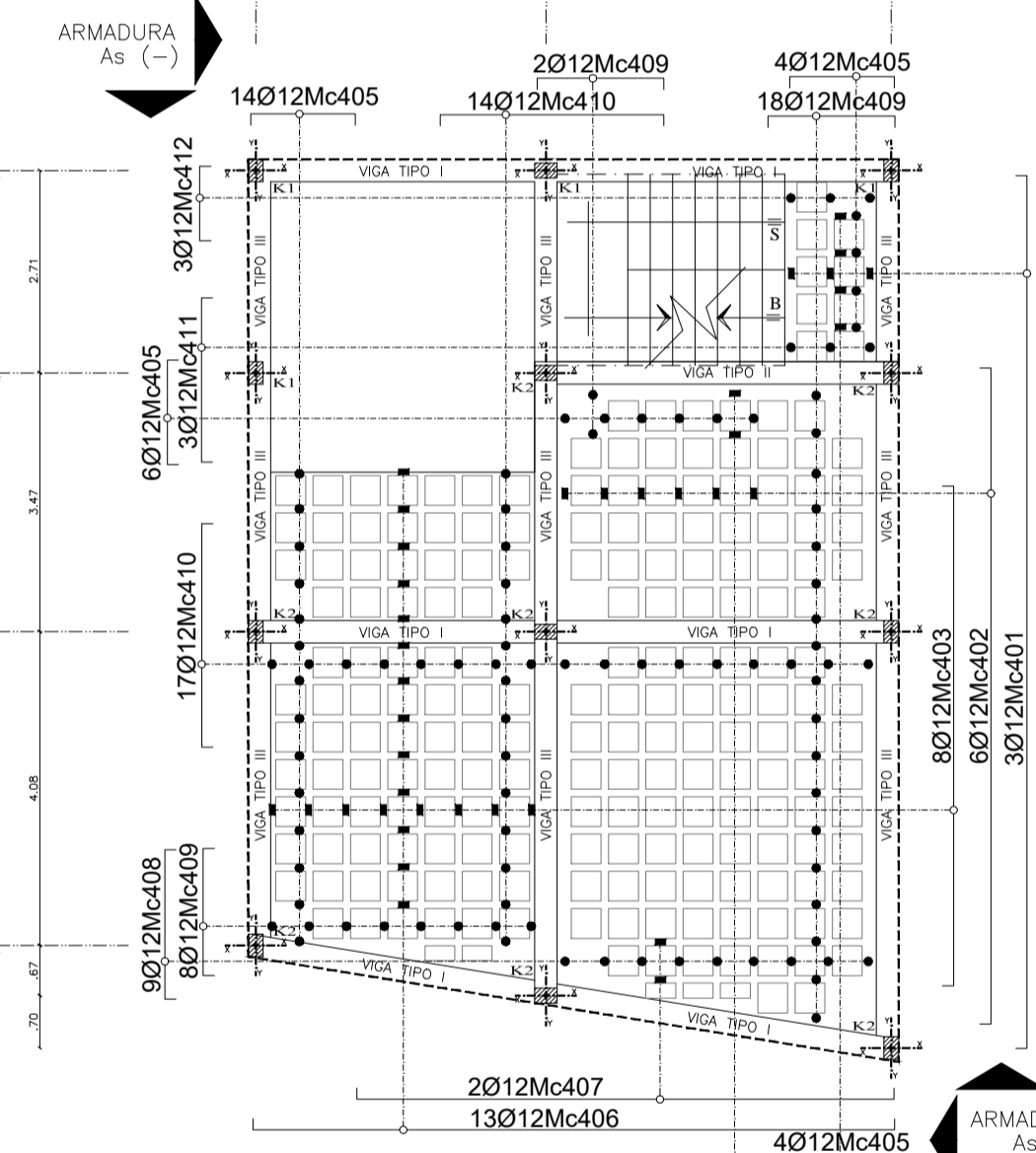
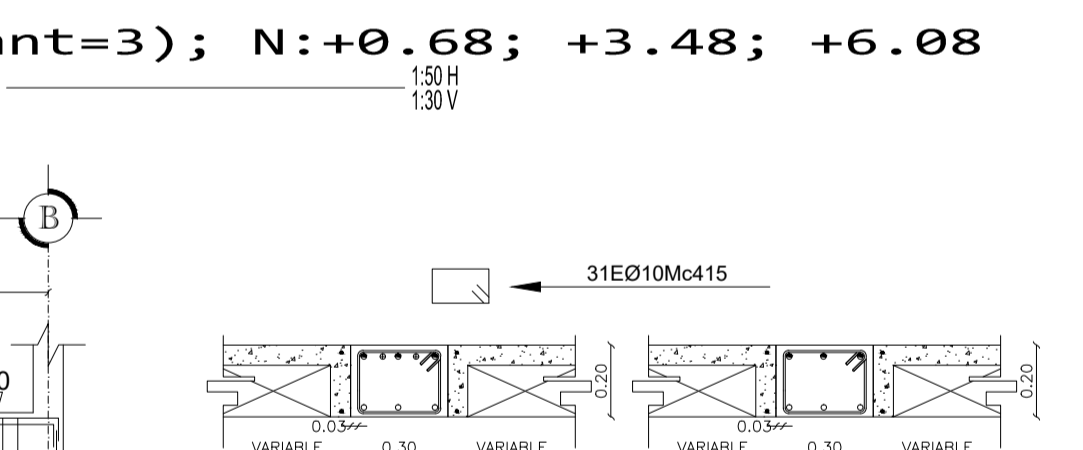
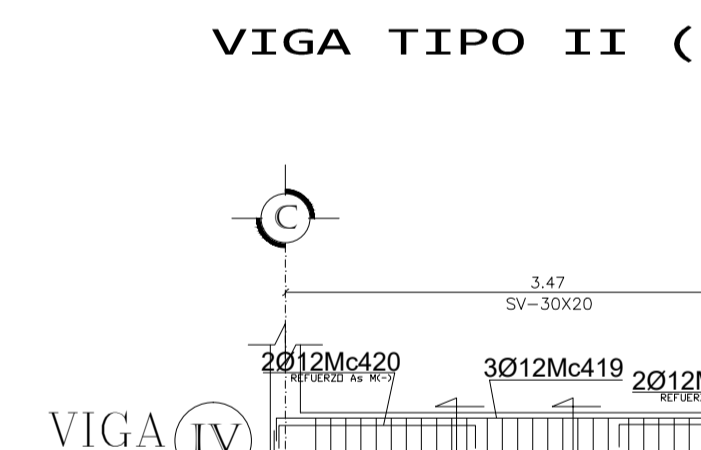
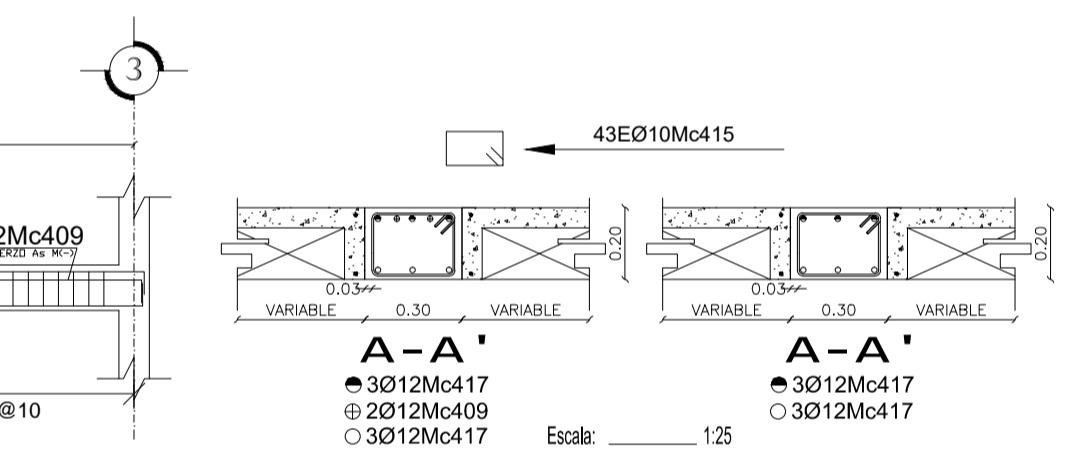
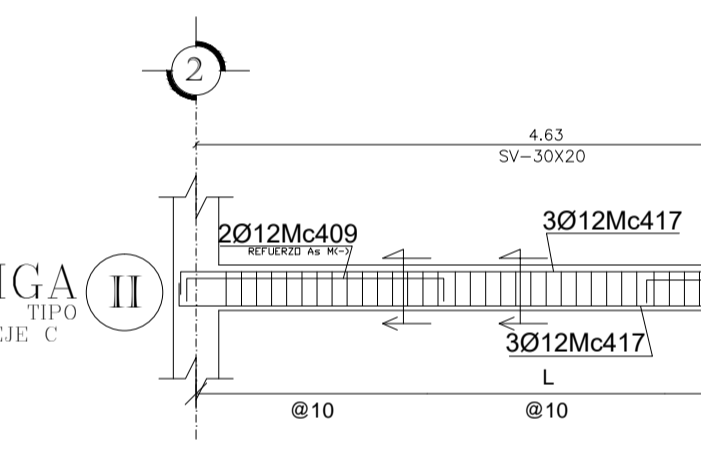
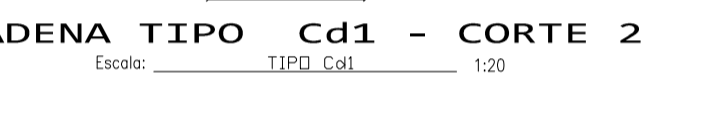
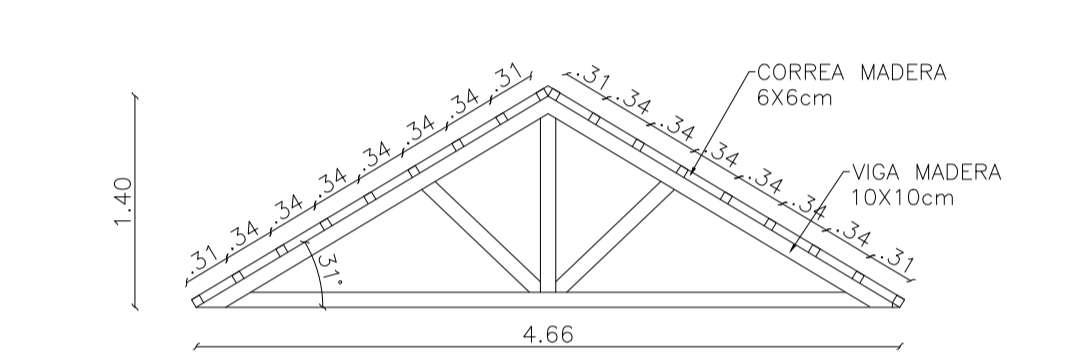
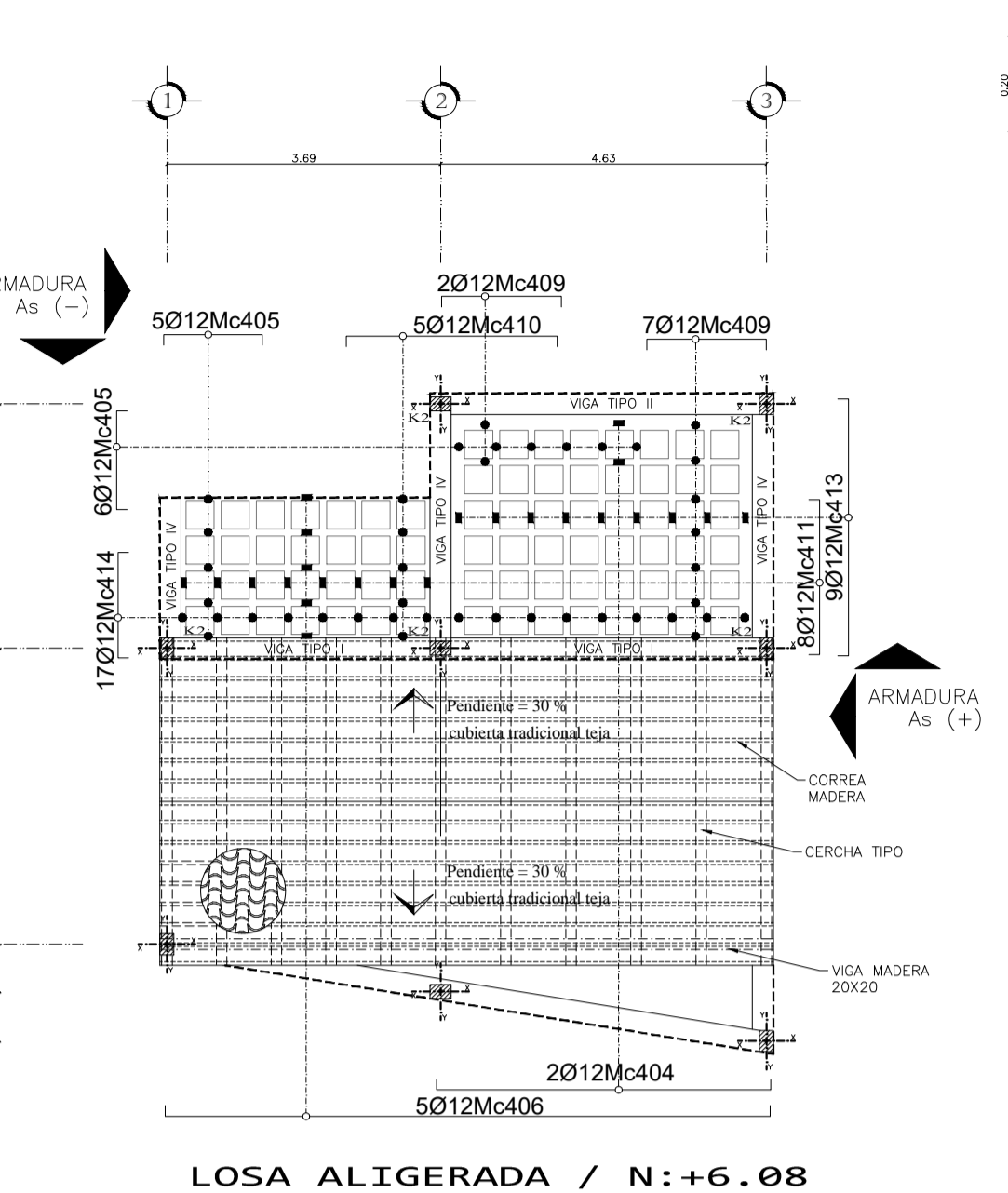
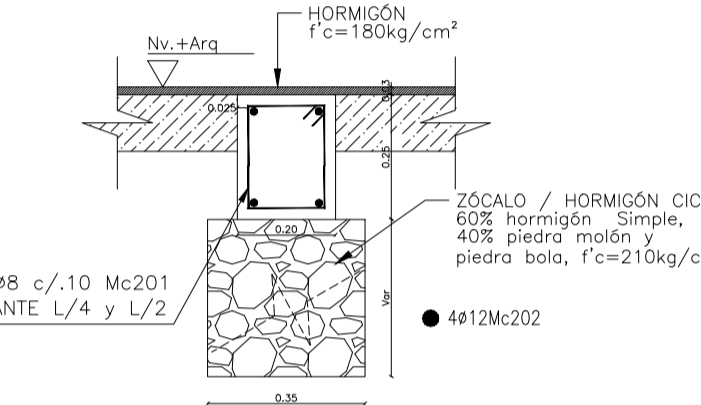
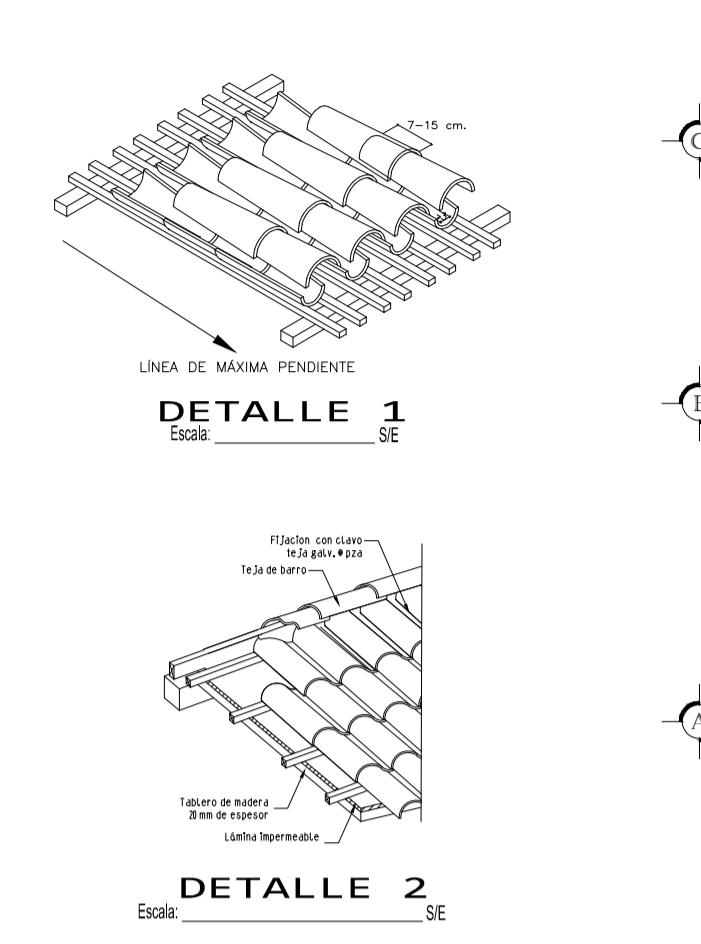
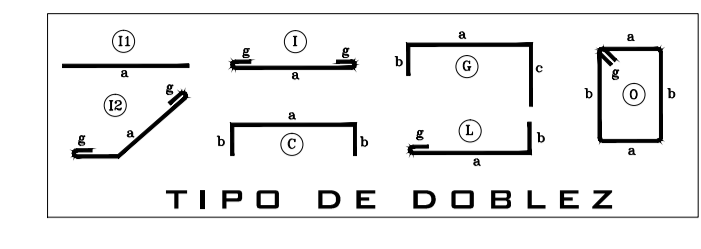
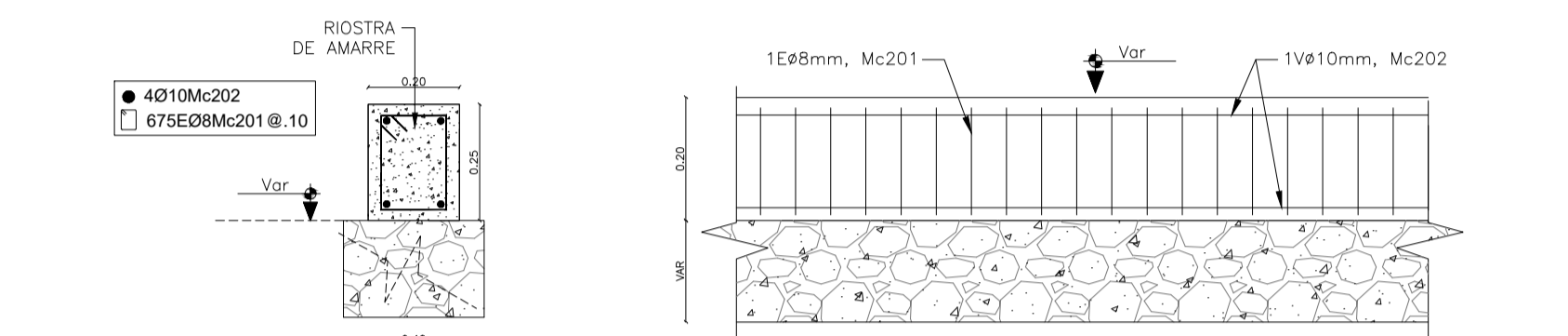
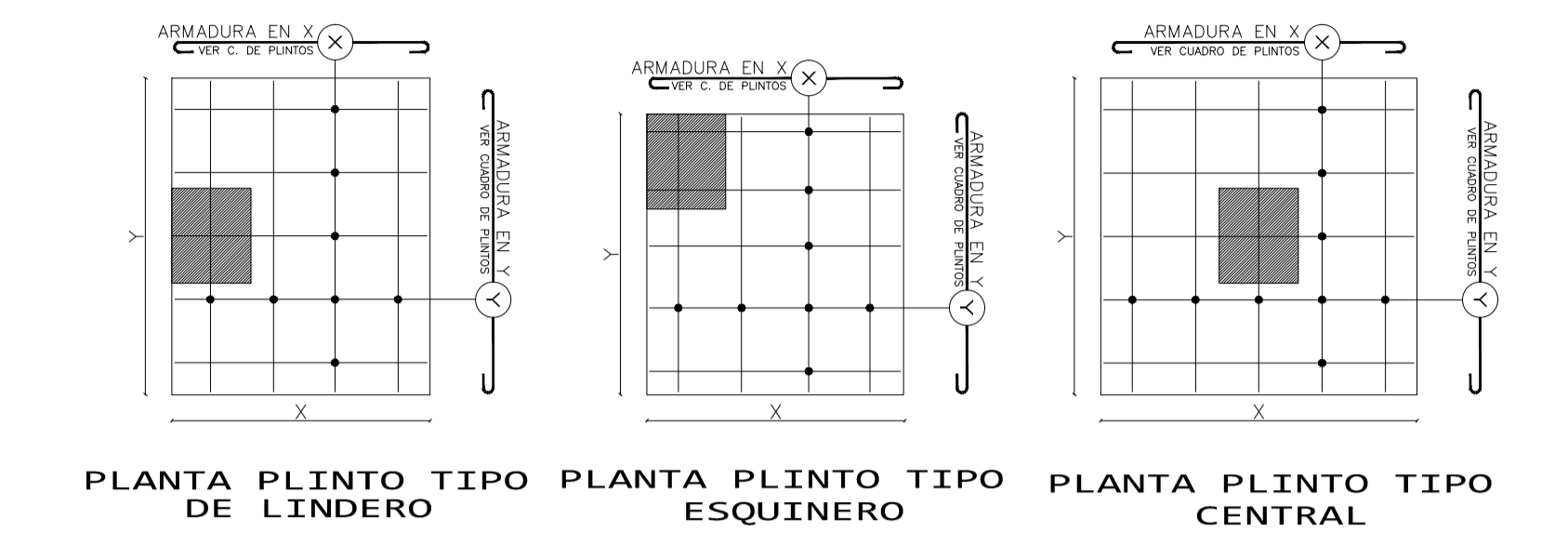


CUADRO DE PLINTOS

TIPO	NÚMERO	DIMENSIONES [m.]				ARMADURA		UBICACIÓN	TIPO
		x	y	h	hf	ARMADURA EN X	ARMADURA EN Y		
P1	12	1.60	1.60	0.30	-1.50	(+)	10Ø14Mc101	10Ø14Mc101	CENTRAL/LINDERO ESQUINERO



PLANILLA DE ACEROS

Mc	TIPO	φ	No.	DIMENSIONES				LONG. Desar.	LONG. TOTAL	PESO	Observ.
		mm		a	b	c	g	(m)	(m)	(Kg)	
Marco 400											
401	C	12	6	11.70	.15	0.00	0.00	12.00	72.00	63.94	Ninguna
402	C	12	12	8.80	.15	0.00	0.00	9.10	109.20	96.97	Ninguna
403	C	12	16	6.70	.15	0.00	0.00	7.00	112.00	99.46	Ninguna
404	C	12	6	4.75	.15	0.00	0.00	5.05	30.30	26.91	Ninguna
405	C	12	81	1.40	.15	0.00	0.00	1.70	137.70	122.28	Ninguna
406	C	12	31	8.60	.15	0.00	0.00	8.90	275.90	245.00	Ninguna
407	C	12	4	7.20	.15	0.00	0.00	7.50	30.00	26.64	Ninguna
408	C	12	18	2.00	.15	0.00	0.00	2.30	41.40	36.76	Ninguna
409	C	12	91	1.70	.15	0.00	0.00	2.00	182.00	161.62	Ninguna
410	C	12	93	3.00	.15	0.00	0.00	3.30	306.90	272.53	Ninguna
411	C	12	26	2.20	.15	0.00	0.00	2.50	65.00	57.72	Ninguna
412	C	12	18	1.00	.15	0.00	0.00	1.30	23.40	20.78	Ninguna
413	C	12	9	3.65	.15	0.00	0.00	3.95	35.55	31.57	Ninguna
414	C	12	17	1.50	.15	0.00	0.00	1.80	30.60	27.17	Ninguna
415	O	10	1368	.25	.15	0.00	.10	1.00	1368.00	844.06	Ninguna
416	C	12	42	8.65	.15	0.00	0.00	8.95	375.90	333.80	Ninguna
417	C	12	18	4.80	.15	0.00	0.00	5.10	91.80	81.52	Ninguna
418	C	12	36	11.20	.15	0.00	0.00	11.50	414.00	367.63	Ninguna
419	C	12	18	3.60	.15	0.00	0.00	3.90	70.20	62.34	Ninguna
420	C	12	12	1.30	.15	0.00	0.00	1.60	19.20	17.05	Ninguna
421	C	12	12	1.80	.15	0.00	0.00	2.10	25.20	22.38	Ninguna

RESUMEN DE MATERIALES

φ (mm)	8	10	12	14	16	18	20	22	25	28	32
W (Kg/m)	0.395	0.617	0.888	1.208	1.578	2.000	2.466	2.984	3.853	4.834	6.310
L (m)	0	1368.00	2448.25	0	0	0	0	0	0	0	0
PESO (Kg)	0.00	844.06	2174.05	0.00	0.00	0.00	0.00	0.00	0.00	0.00	0.00
Wtot (Kg)	= 3018.11										
HORMIGÓN f'c	= 210 Kg/cm ²										

ES RESPONSABILIDAD DEL CONTRATISTA REVISAR LAS CANTIDADES DE MATERIALES Y VOLÚMENES DE OBRA.
EL CAMBIO EN TANTO, FORMA, GEOMETRÍA, Y TODO LO REFERENTE A LO QUE SE ESPECIFICA EN LOS PLANOS SERÁ DE EXCLUSIVA RESPONSABILIDAD DEL CONTRATISTA, EXIMIENDO DE TODA RESPONSABILIDAD AL DISEÑADOR.

- ### ESPECIFICACIONES TÉCNICAS:
- HORMIGÓN f'c = 210 kg/cm².
 - HIERRO fy = 4200 Kg/cm² EN FORMA DE VARILLA MILMETRADA CORRUGADA.
 - LOS ALMARMIENTOS QUE SE UTILIZARÁN TENDRÁN UNA DIMENSIÓN DE 20x40x15cm.
 - TRASLAPES MÍNIMOS SI NO SE INDICAN EN LOS PLANOS, 60 VECES EL DIÁMETRO DE LA VARILLA.
 - GANCHOS EN ESTRIBOS = 6v Ø MIN 75mm (Ø=DIÁMETRO DE LA VARILLA).
 - RECUBRIMIENTO MÍNIMO e=25mm EN VIGAS, e=40mm EN COLUMNAS & e=50mm PARA RECUBRIMIENTO EN CIMENTACIÓN, Y/O ELEMENTOS SOMETIDOS A LA INTERFERENCIA.
 - TAMARO MÁXIMO DE AGREGADO PARA LA ELABORACIÓN DEL HORMIGÓN 1".
 - SE HAN SEGUIDO LAS RECOMENDACIONES DE LA NORMA ECUATORIANA DE LA CONSTRUCCIÓN: NEC-SE-HM, NEC-SE-CG, NEC-SE-DS & ACI-318/11.
 - CAPACIDAD PORTANTE DEL SUELO : Q=1.50kg/cm², SEGÚN ESTUDIO DE SUELOS, MISMO QUE DEBERÁ SER COMPROBADO EN IN-SITU, POR ALGÚN METODO EMPÍRICO O FORMAL.
 - LO ACOTADO PREVALECE A LO MEDIDO.

PROYECTO DE REHABILITACIÓN Y OBRA NUEVA:
RESIDENCIA MANUEL CHISAGUANO

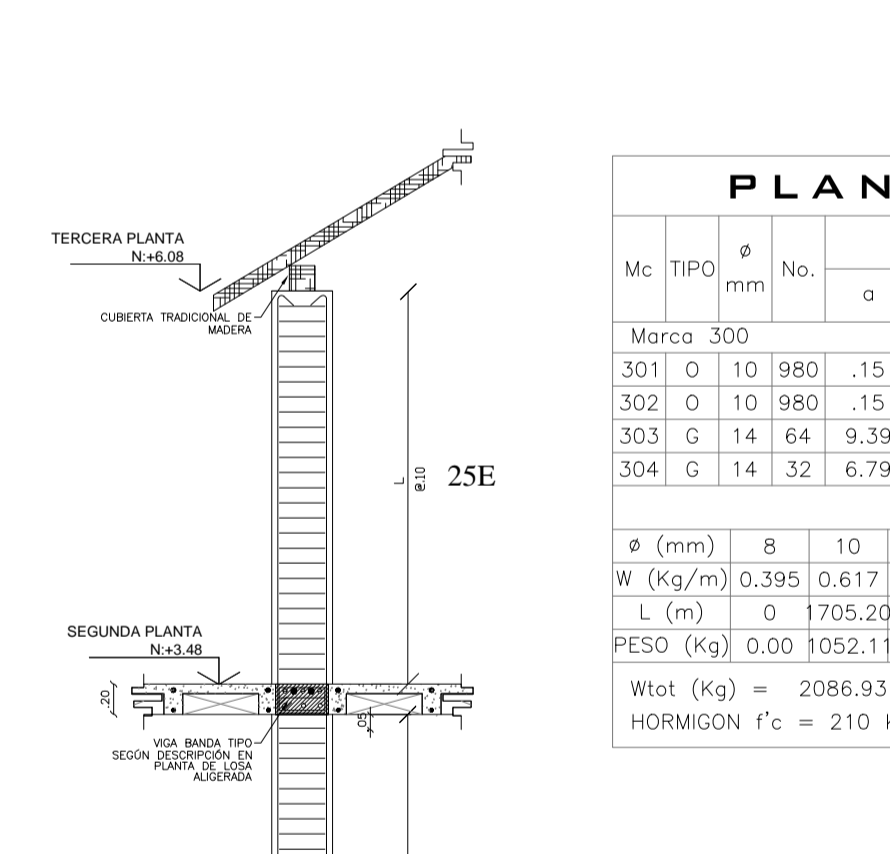


PROPIETARIA: SRA. TOAPAXI TENORIO GLORIA YOLANDA C.I. 17123582	RESPONSABLE: ING. CIVIL M. SANTIAGO JINGO P. SINERCVY 1001 306173205 MTCR-33443-3542		
PROVINCIA: PICHINCHA	CANTÓN: QUITO	CLAVE CATASTRAL: 2010107013	FECHA: ENERO / 2023
PARROQUIA: CENTRO HISTÓRICO	BARRIO: SAN MARCOS	Nº. PRECIO: 18054	ESCALA: INDICADAS
DIRECCIÓN: AV. ANTONIO JOSÉ DE SUCRE	CONTENIDO: PLANTA DE CIMENTACIÓN Y RIOSTRAS EXISTENTES DE PLANTO I VIGAS, COLUMNAS, LOSAS DE ENTREPISO EXISTENTES DE PLANTO I ESPECIFICACIONES TÉCNICAS, DETALLES CONSTRUCTIVOS TIPO Y PLANILLAS DE ACEROS	LÁMINA: E1 DE 4	

ESPACIO PARA SELLOS:

PLANILLA DE ACEROS

Mc	TIPO	φ	No.	DIMENSIONES				LONG. Desar.	LONG. TOTAL	PESO	Observ.
		mm		a	b	c	g	(m)	(m)	(Kg)	
Marco 100											
101	C	14	240	1.50	.20	0.00	0.00	1.90	456.00	550.85	Ninguna
Marco 200											
201	O	8	675	.15	.20	0.00	.10	.30	607.50	239.96	Ninguna
202	II	10	4	67.47	0.00	0.00	0.00	67.47	269.88	166.52	Desarrollada

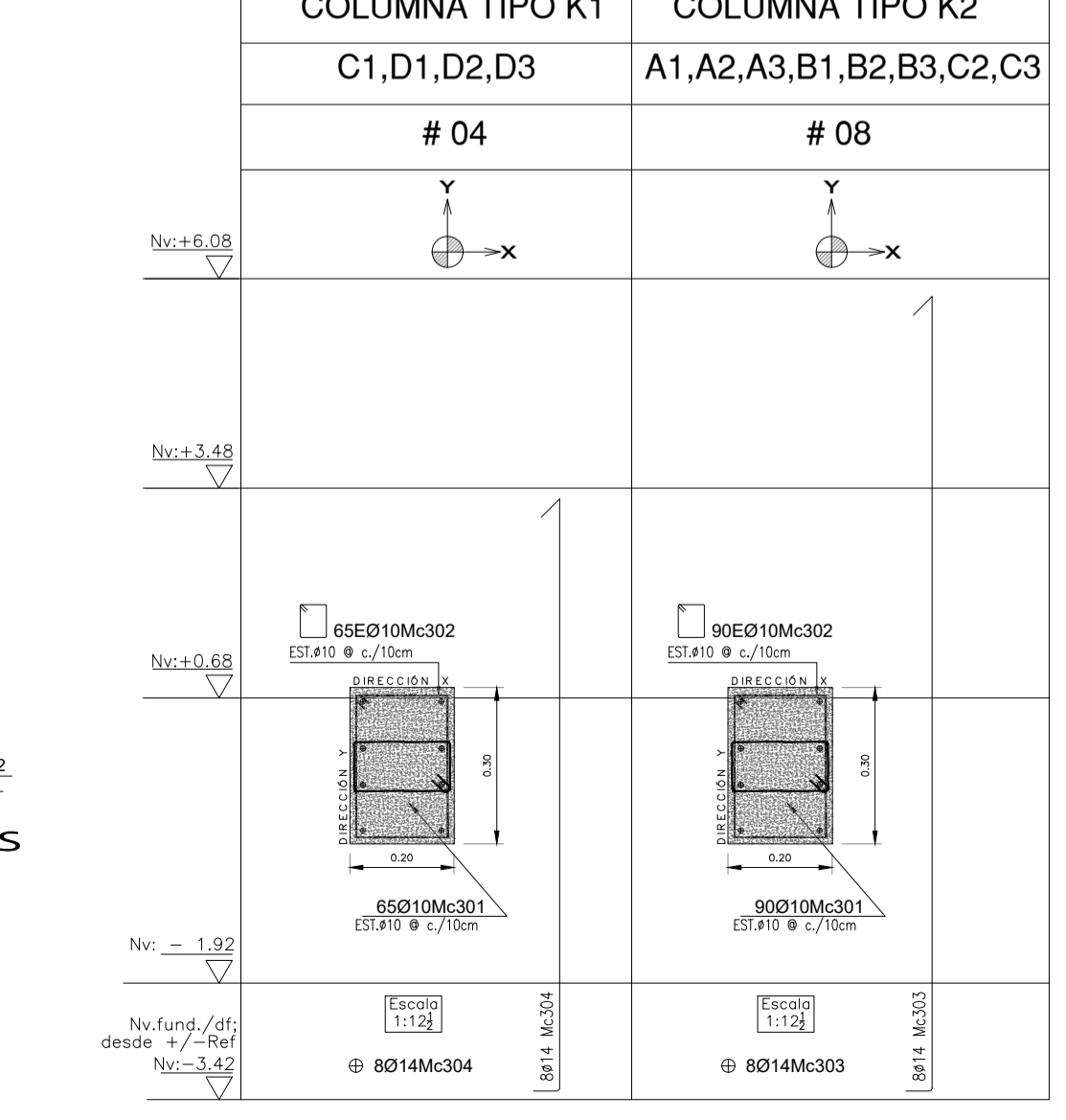


PLANILLA DE ACEROS

Mc	TIPO	φ	No.	DIMENSIONES				LONG. Desar.	LONG. TOTAL	PESO	Observ.
		mm		a	b	c	g	(m)	(m)	(Kg)	
Marco 300											
301	O	10	980	.15	.12	0.00	.10	.74	725.20	447.45	Ninguna
302	O	10	980	.15	.25	0.00	.10	1.00	980.00	604.66	Ninguna
303	G	14	64	9.39	.20	0.00	0.00	9.79	626.56	756.88	Ninguna
304	G	14	32	6.79	.20	0.00	0.00	7.19	230.08	277.94	Ninguna

RESUMEN DE MATERIALES

φ (mm)	8	10	12	14	16	18	20	22	25	28	32
W (Kg/m)	0.395	0.617	0.888	1.208	1.578	2.000	2.466	2.984	3.853	4.834	6.310
L (m)	0	1705.20	0	856.64	0	0	0	0	0	0	0
PESO (Kg)	0.00	1052.11	0.00	1034.82	0.00	0.00	0.00	0.00	0.00	0.00	0.00
Wtot (Kg)	= 2086.93										
HORMIGÓN f'c	= 210 Kg/cm ²										



- NOTAS (COLUMNAS):
1. HORMIGÓN ARMADO EN PLINTO f'c:210kg/cm²
2. REPLANTILLO HORMIGÓN SIMPLE f'c:180kg/cm²
3. HORMIGÓN EN CADENAS DE AMARRE f'c:210kg/cm²
4. Los niveles de profundidad Nv.depth son proyectados desde los respectivos niveles N:+Arq