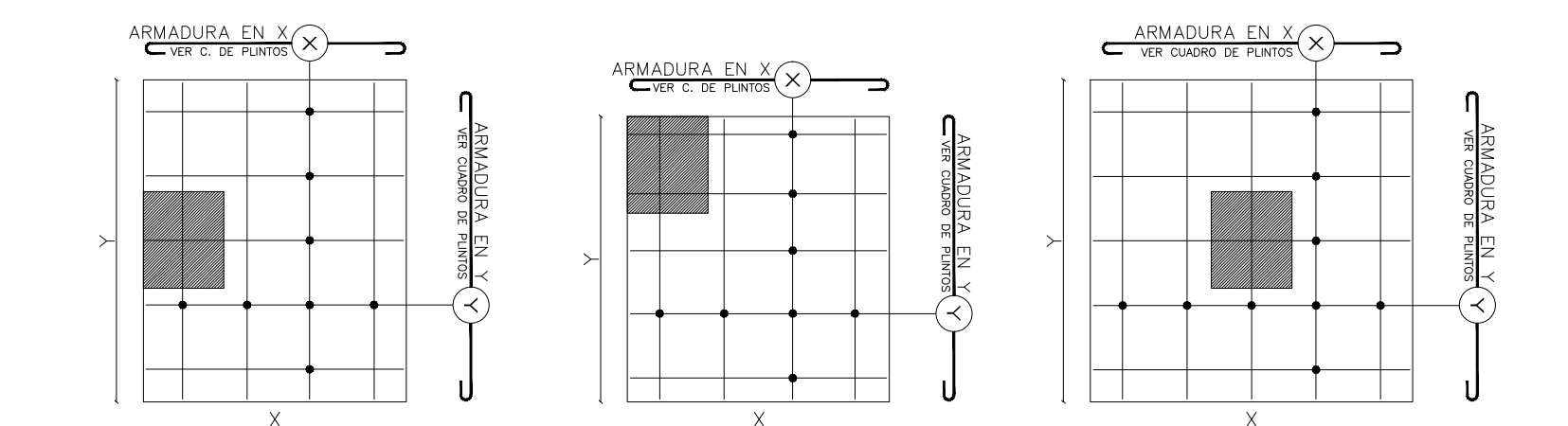


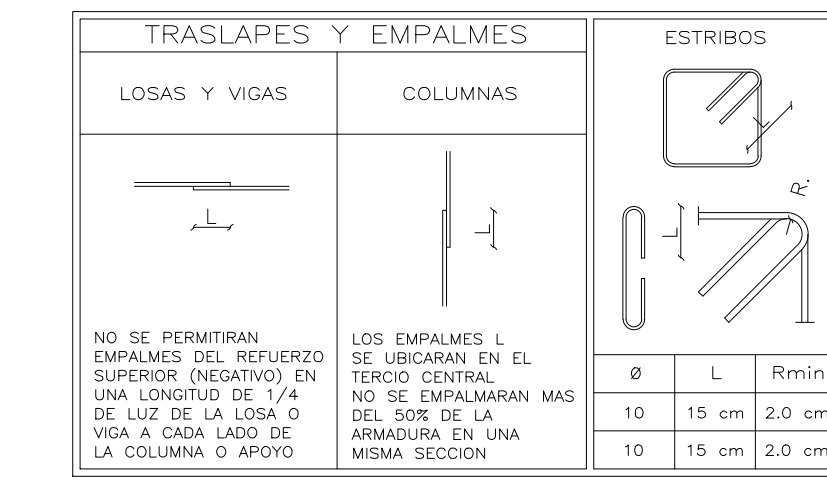
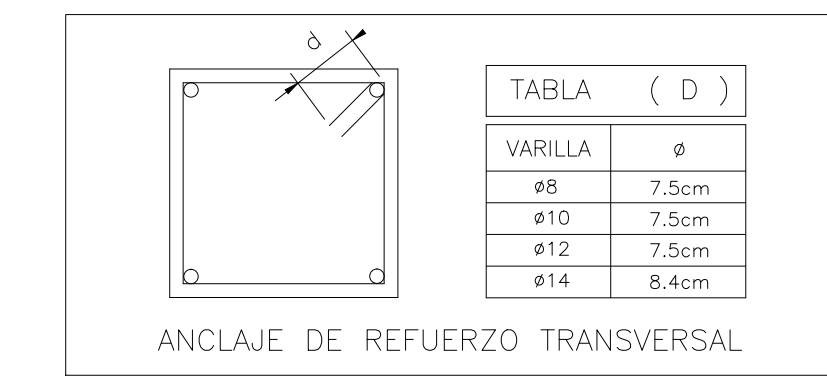
PLANTA DE CIMENTACIÓN
Escala: IMPLANTACIÓN 1:100

CUADRO DE PLINTOS

TIPO	NÚMERO	DIMENSIONES [m.]				ARMADURA		UBICACIÓN	TIPO	
		x	y	h	hf	ARMADURA EN X	ARMADURA EN Y			
P1	05	2.20	2.20	0.35	-1.50	(+)	14Ø14Mc103	14Ø14Mc103	E2',F1',F2',F3',G2'	CENTRADALINDERO
P2	07	1.40	1.80	0.35	-1.50	(+)	11Ø14Mc102	8Ø14Mc102	G1',E1',G3',E4',F4',G4'	ESQUINEROLINDERO



PLANTA PLINTO TIPO DE LINDERO PLANTA PLINTO TIPO ESQUINERO PLANTA PLINTO TIPO CENTRAL



CARACTERÍSTICAS Y ESPECIFICACIONES GENERALES DEL HORMIGÓN

DOSIFICACION POR M3	CEMENTO		TIPO DE CEMENTO	
	CANTIDAD	UNIDAD	CLASE	TIPO DE CEMENTO
CEMENTO	300 Kg		1-P	
GRAVA	1290 Kg		Machacado	
ARENA	645 Kg		TAMAÑO MÁXIMO 20 mm	
AGUA	200 l.		TIPO DE ACERO AEH 400	
ADITIVOS			RESIST. CARACTERIS. 4200	
CONSISTENCIA	Plástica		NIVEL	Reducido
COMPACTACION	Vibrado		CLASE DE PROBETA	Ø 15x30
ASIENTO C. DE ABRAMS	3-5 cm		EDAD DE ROTURA	28 Días
RESISTENCIA	A LOS 7 DÍAS Kg/cm2 114		FRECUENCIA DE ENSAYOS	Nivel Reducido
	A LOS 28 DÍAS Kg/cm2 210		NÚMERO DE PROBETAS EN DISTINTAS AMASADAS	= > 2
			CONTROL DEL ACERO	Reducido

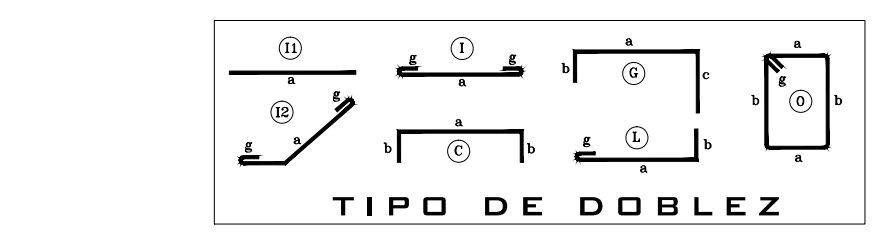
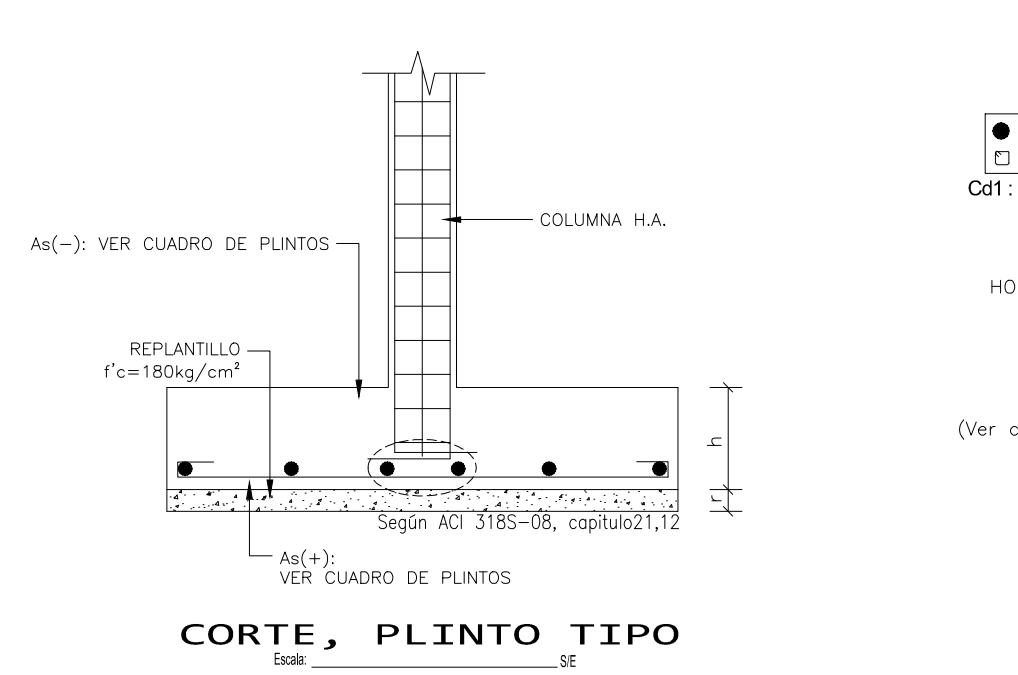


TABLA DE DOBLEZ DE ACERO

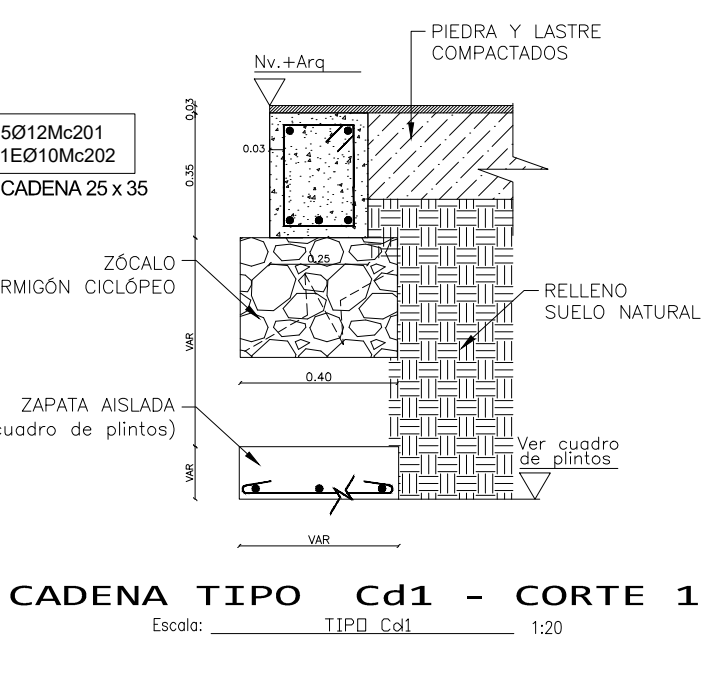
diam.	A	B	C	D	E	F
5	0.5	2	6	3	30	10.9
8	0.6	3.2	9.6	4.8	48	17.4
10	1	4	12	6	60	21.7
12	1.2	4.8	14.4	7.2	72	26.1
14	1.4	5.6	16.8	8.4	84	30.4

PLANILLA DE ACEROS

Mc	TIPO	a	No.	DIMENSIONES			LONG. Desor.	LONG. TOTAL	PESO (Kg)	Observ.	
		mm		a	b	c	(m)	m			
Marco 100				ZAPATAS							
101	C 14	56	1.70	.20	0.00	0.00	2.10	117.60	142.06	Ninguna	
102	C 14	77	1.30	.20	0.00	0.00	1.70	130.90	158.13	Ninguna	
103	C 14	140	2.10	.20	0.00	0.00	2.50	350.00	422.80	Ninguna	
Marco 200				CADENAS DE ARRIOSTRAMIENTO							
201	I1	12	5	65.94	0.00	0.00	.00	65.94	329.70	292.77	Desarrollada
202	O 10	660	.19	.29	0.00	.12	1.20	792.00	488.66	Ninguna	
RESUMEN DE MATERIALES											
Ø (mm)	8	10	12	14	16	18	20	22	25	28	32
W (Kg/m)	0.395	0.617	0.888	1.208	1.578	2.000	2.466	2.984	3.853	4.834	6.310
L (m)	0	0	0	0	0	0	0	0	0	0	0
PESO (Kg)	0.00	488.66	292.77	772.99	0.00	0.00	0.00	0.00	0.00	0.00	0.00
Wtot (Kg)	= 1504.42						PLINTOS (m3) = 14.64				
HORMIGÓN f'c =	210 Kg/cm2						CADENAS (m3) = 5.77				

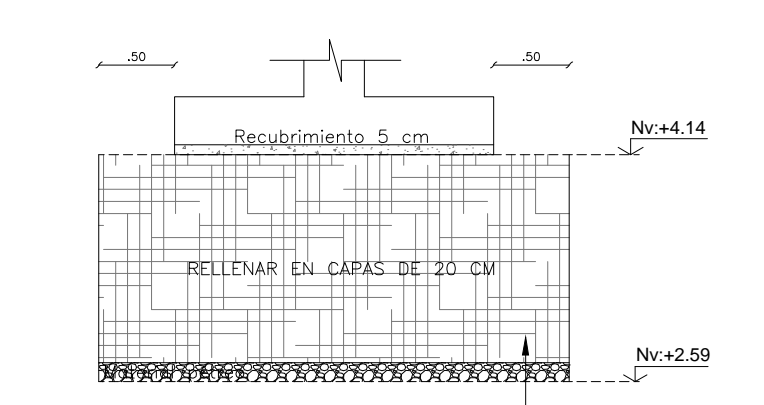


CORTE, PLINTO TIPO

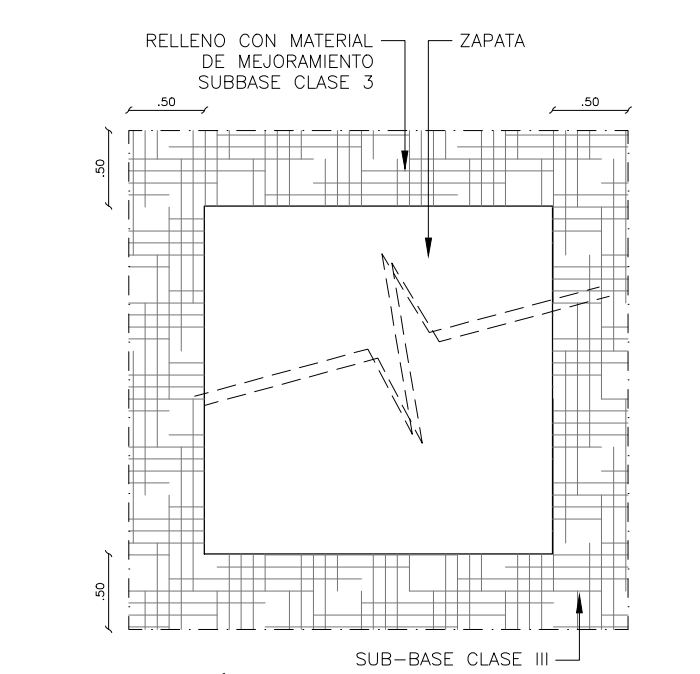


CADENA TIPO Cd1 - CORTE 1

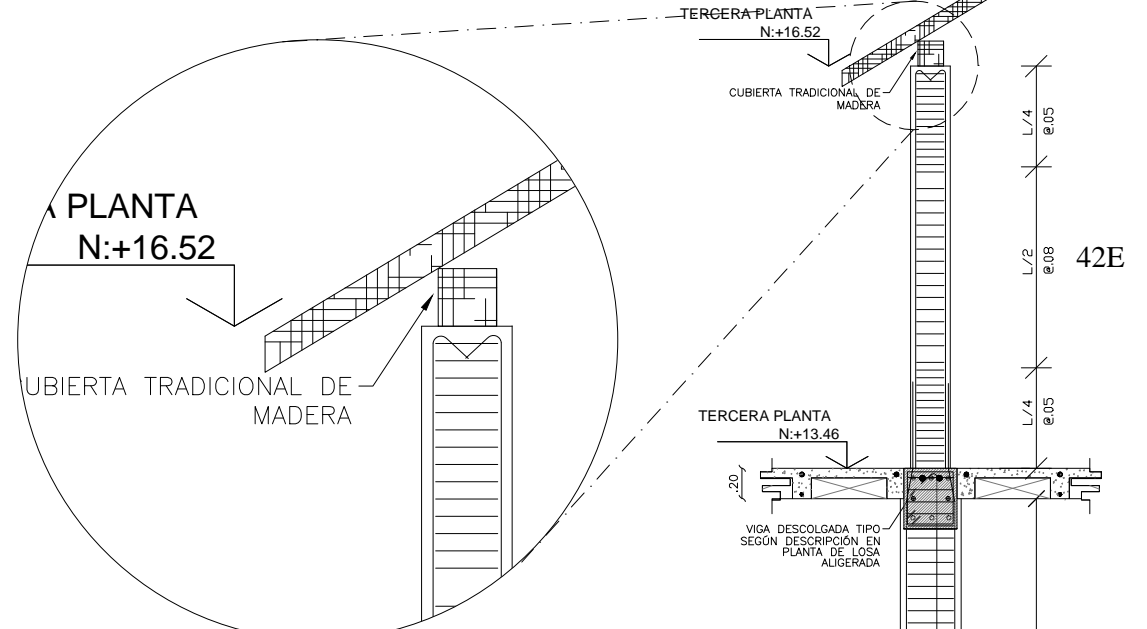
- NOTAS (MEJORAMIENTO SUELO):
1. ESCAVAR HASTA NIVEL NV.+2.59.
 2. RELLENAR CON MATERIAL BIEN GRADUADO, DE TIPO SUB-CLASE III, HASTA NIVEL NV.+4.14.
 3. EL MATERIAL UTILIZADO PARA RELLENO, NO DEBE SUPERAR LAS 3 PULGADAS DE DIÁMETRO, SE LO DEBE COLOCAR EN CAPAS DE 20 CM, Y DEBE SER COMPACTADO CON EQUIPO MECÁNICO.
 4. EL MATERIAL DE MEJORAMIENTO, TAMBIÉN SE LO DEBE COLOCAR EN LAS CARAS LATERALES DEL CIMENTO, A UNA DISTANCIA DE 50 CM.
 5. ANTES DE LA COLOCACIÓN DEL SUELO DE MEJORAMIENTO, SE DEBE COLOCAR EN EL FONDO DE LA EXCAVACIÓN, MATERIAL PÉTREO, EL CUAL ESTÁ CONSTITUIDO, POR PIEDRAS DE 10 A 30 CM.



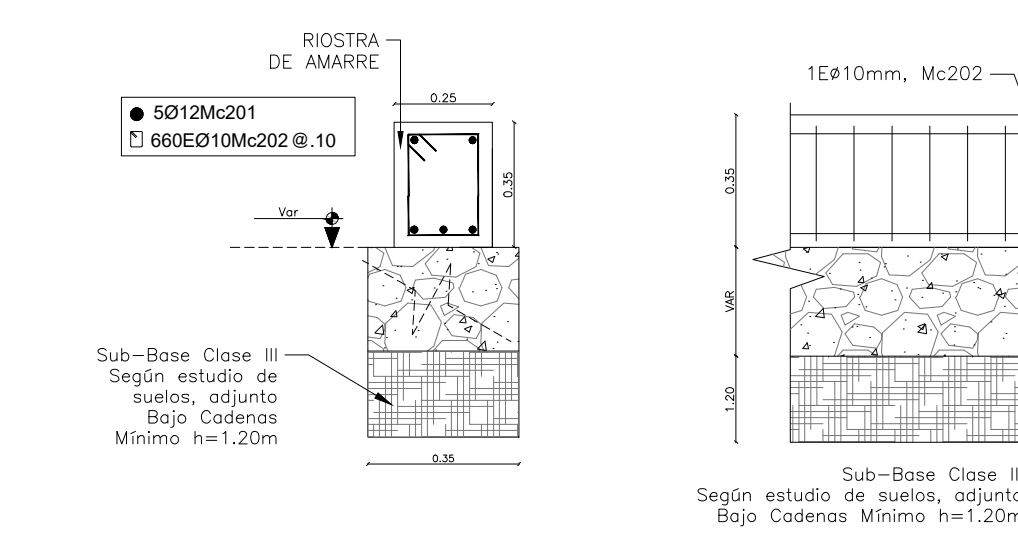
MEJORAMIENTO SUELO BAJO ZAPATAS



MEJORAMIENTO DE SUELO VISTA GENERAL EN PLANTA

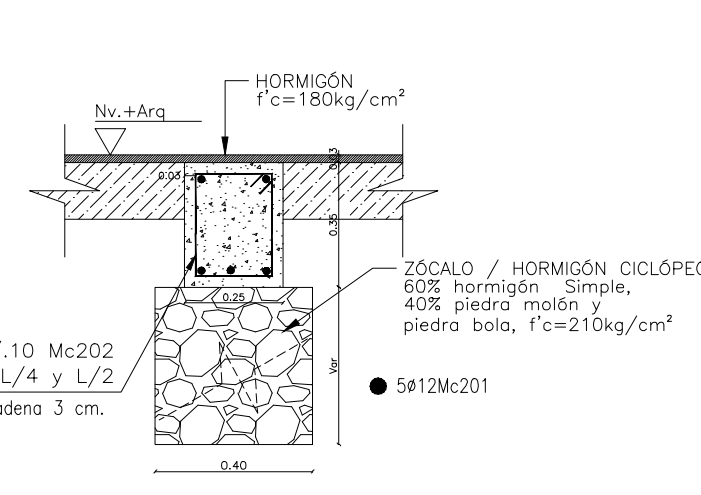


PLANTA N:16.52



DETALLE, ARMADURA RIOSTRA TIPO Cd1

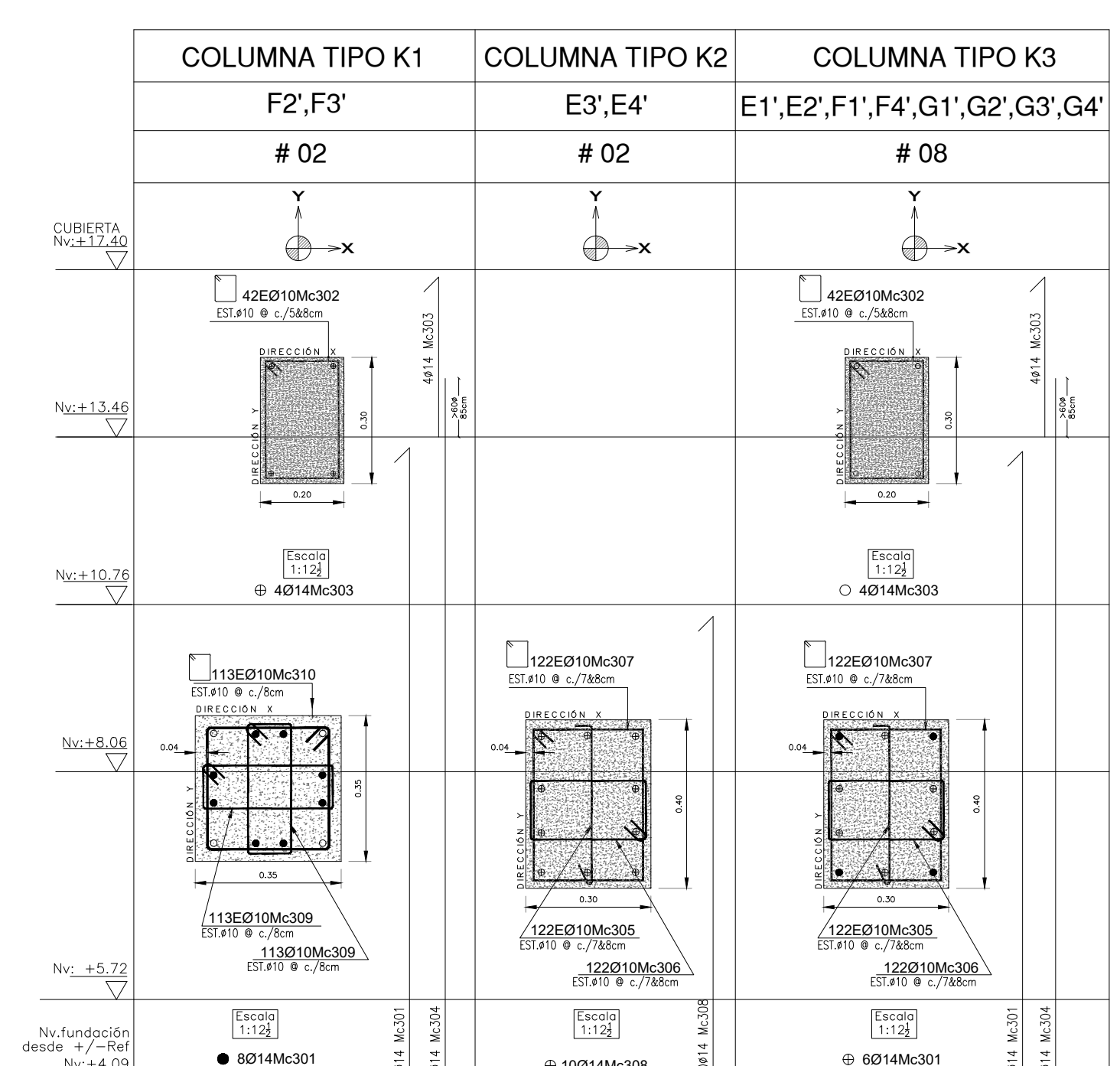
- PARÁMETROS SISMO-RESISTENTES
- a) SISTEMA ESTRUCTURAL SISMO-RESISTENTE: PÓRTICOS DE CONCRETO ARMADO.
 - b) PARÁMETROS PARA DEFINIR FUERZA SÍSMICA O ESPECTRO DE DISEÑO:
Factor de zona (Zona V) : Z=0.4
Tipo de perfil : D=Suelo rígido
Factor de reducción : R=7



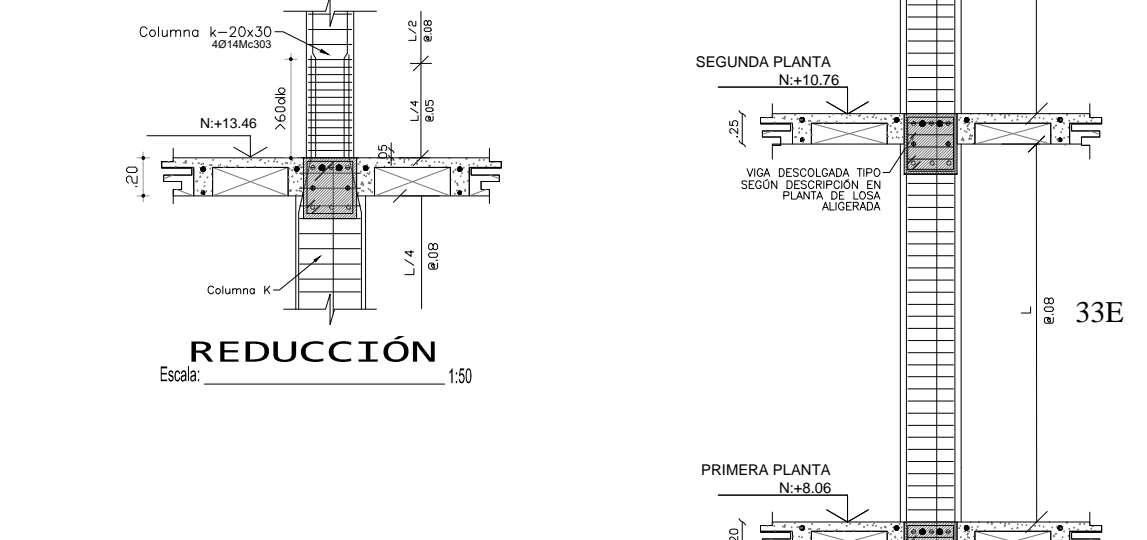
CADENA TIPO Cd1 - CORTE 2

PLANILLA DE ACEROS

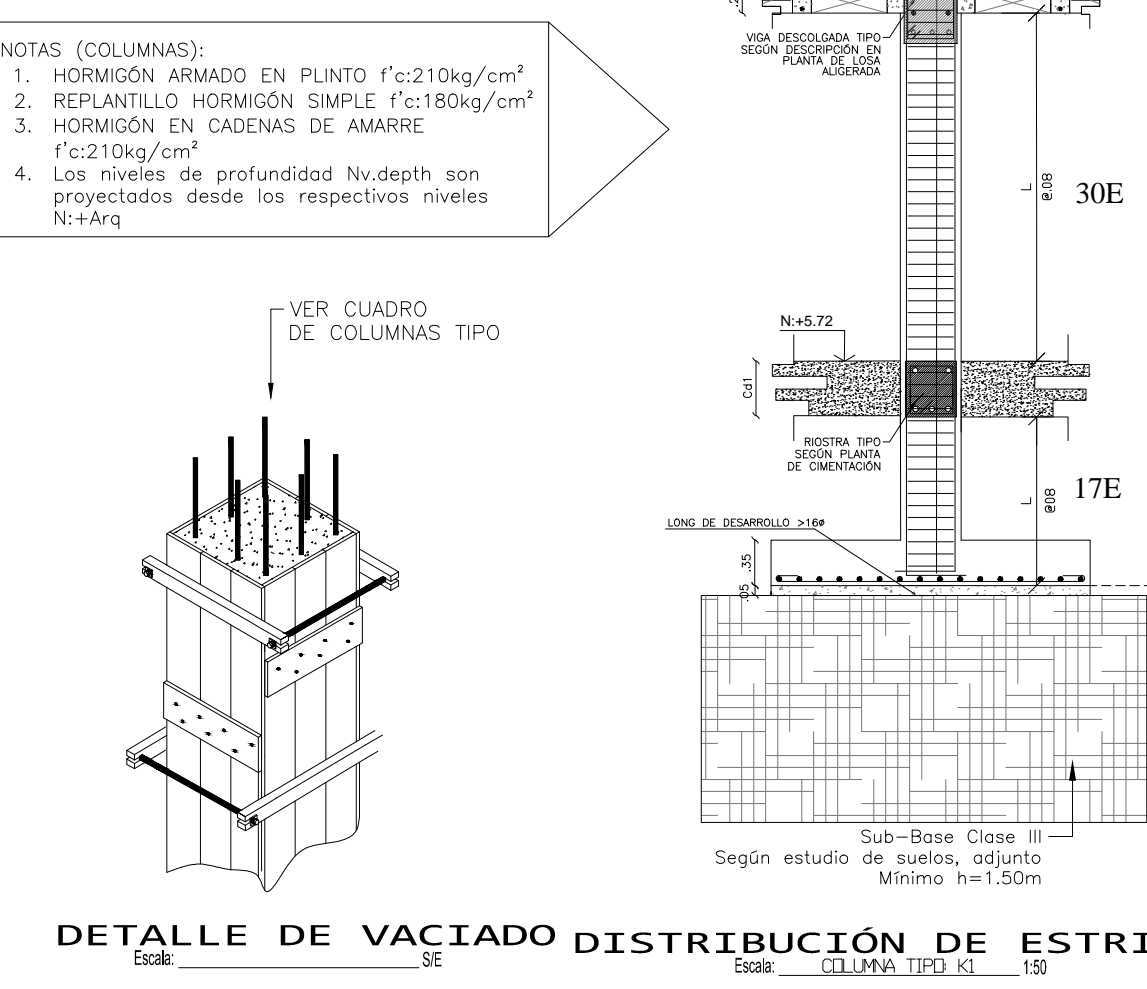
Mc	TIPO	a	No.	DIMENSIONES			LONG. Desor.	LONG. TOTAL	PESO (Kg)	Observ.	
		mm		a	b	c	(m)	m			
Marco 300				COLUMNAS							
301	G 14	64	9.30	.20	.30	0.00	9.80	627.20	757.66	Ninguna	
302	O 10	420	.15	.25	0.00	.12	1.04	436.80	269.51	Ninguna	
303	L 14	40	2.56	.20	0.00	.00	2.76	110.40	133.36	Ninguna	
304	L 14	40	10.20	.30	0.00	.00	10.50	420.00	507.36	Ninguna	
305	L 10	1220	.32	.15	0.00	.12	.59	719.80	444.12	Ninguna	
306	O 10	1220	.22	.15	0.00	.12	.98	1195.60	737.69	Ninguna	
307	O 10	1220	.22	.32	0.00	.12	1.32	1610.40	993.62	Ninguna	
308	G 14	20	6.60	.20	.30	0.00	7.10	142.00	171.54	Ninguna	
309	O 10	452	.13	.27	0.00	.12	1.04	470.08	290.04	Ninguna	
310	O 10	226	.27	.27	0.00	.12	1.32	298.32	184.06	Ninguna	
RESUMEN DE MATERIALES											
Ø (mm)	8	10	12	14	16	18	20	22	25	28	32
W (Kg/m)	0.395	0.617	0.888	1.208	1.578	2.000	2.466	2.984	3.853	4.834	6.310
L (m)	0	0	0	0	0	0	0	0	0	0	0
PESO (Kg)	0.00	2919.03	0.00	1569.92	0.00	0.00	0.00	0.00	0.00	0.00	0.00
Wtot (Kg)	= 4488.95						COLUMNAS (m3) = 14.53				
HORMIGÓN f'c =	210 Kg/cm2										



COLUMNAS TIPO K1 COLUMNAS TIPO K2 COLUMNAS TIPO K3



REDUCCIÓN



DETALLE DE VACIADO DISTRIBUCIÓN DE ESTRIBOS

- ES RESPONSABILIDAD DEL CONTRATISTA REVISAR LAS CANTIDADES DE MATERIALES Y VOLÚMENES DE OBRA.
- EL CAMBIO EN TANTO, FORMA, GEOMETRÍA, Y TODO LO REFERENTE A LO QUE SE ESPECIFICA EN LOS PLANOS SERÁ DE EXCLUSIVA RESPONSABILIDAD DEL CONTRATISTA, EXIMIENDO DE TODA RESPONSABILIDAD AL DISEÑADOR.

- ESPECIFICACIONES TÉCNICAS:
- HORMIGÓN f'c = 210 kg/cm².
 - HIERRO fy = 4200 Kg/cm² EN FORMA DE VARILLA MILMETRADA CORRUGADA.
 - LOS ALIAMIENENTOS QUE SE UTILIZARÁN TENDRÁN UNA DIMENSIÓN DE 20x40x15cm.
 - TRASLAPES MÍNIMOS SI NO SE INDICAN EN LOS PLANOS, 60 VECES EL DIÁMETRO DE LA VARILLA.
 - GANCHOS EN ESTRIBOS = 6Ø & MIN 75mm [Ø=DIÁMETRO DE LA VARILLA].
 - RECUBRIMIENTO MÍNIMO e=25mm EN VIGAS, e=40mm EN COLUMNAS & e=50mm PARA RECUBRIMIENTO EN CIMENTACIÓN, Y/O ELEMENTOS SOMETIDOS A LA INTERFERENCIA.
 - TAMAÑO MÁXIMO DE AGREGADO PARA LA ELABORACIÓN DEL HORMIGÓN 1".
 - SE HAN SEGUIDO LAS RECOMENDACIONES DE LA NORMA ECUATORIANA DE LA CONSTRUCCIÓN: NEC-SE-HM, NEC-SE-CG, NEC-SE-DS & ACI-318/11.
 - CAPACIDAD PORTANTE DEL SUELO = 0.05-1.50kg/cm² SEGÚN ESTUDIO DE SUELOS, MISMO QUE DEBERÁ SER COMPROBADO EN IN-SITU, POR ALGÚN METODO EMPÍRICO O FORMAL.
 - LO ACOTADO PREVALECE A LO MEDIDO.

PROYECTO DE REHABILITACIÓN Y OBRA NUEVA:

RESIDENCIA MANUEL CHISAGUANO

ARCONDI CONSTRUCCIONES

PROPIETARIOS: SRA. TOAPAXI TENORIO GLORIA YOLANDA CI. 17121580-2

RESPONSABLE: SR. CHISAGUANO CHISAGUANO MANUEL CI. 1710895-9

ING. CIVIL M. SANTIAGO JINGO P. CI. 1710895-9

PROVINCIA: PICHINCHA CANTÓN: QUITO CLAVE CATASTRAL: 2010107013 FECHA: ENERO / 2023

PARROQUIA: CENTRO HISTÓRICO BARRIO: SAN MARCOS No. PRECIO: 18064 ESCALA: INDICADAS

DIRECCIÓN: AV. ANTONIO JOSE DE SUCRE CONTENIDO: PLANTA DE CIMENTACIÓN, RIOSTRAS DE AMARRE EN BARRAS Y CADENAS DE CONSTRUCCIÓN, TRABES, COLUMNAS, LOSAS DE ENTREPISO DE BARRAS Y CADENAS A CONSTRUCCIÓN, ESPECIFICACIONES TÉCNICAS, DETALLES CONSTRUCTIVOS TIPO Y PLANILLAS DE ACEROS LAMINA: E3 DE 4

ESPACIO PARA SELLOS: