

	LUMINARIA LED TIPO PANEL, 120 V - 60W
	LUMINARIA LED 240W, 220, PARA FACHADA
	LUMINARIA LED 2 X 18W, 120 V, SELLADA
	LUMINARIA LED 2 X 20W, 120 V
	PUNTO DE LUZ, 120 V SI NO INDICA LO CONTRARIO
	APLIQUE EN PARED, 120V SI NO INDICA LO CONTRARIO
	INTERRUPTOR SIMPLE (Sm con sensor de movimiento)
	INTERRUPTOR DOBLE
	INTERRUPTOR TRIPLE
	INTERRUPTOR DE TRES VIAS (CONMUTACIÓN)
	INTERRUPTOR ACTIVADO POR SENSOR DE MOVIMIENTO
	TUBERIA EMPOTRADA EN TUMBADO O PARED Ø1/2" SI NO INDICA LO CONTRARIO
	TUBERIA POR PISO Ø1/2" SI NO INDICA LO CONTRARIO
	Toma de corriente 220V, 2F+T, para UPS Tipo clavija, de seguridad, 30 A
	SALIDA ESPECIAL PARA VITRINA FRIGORIFICA
	TOMAC. DOBLE POL. 120V-15A REGULADO UPS TIPO ESPECIAL CON NEUTRO Y TIERRA SEPARADOS
	TOMAC. DOBLE POL. 120V-15A CON NEUTRO Y LINEA DE TIERRA
	TOMAC. DOBLE POL. 120V-15A h:0.40m TIPO NORMAL CON NEUTRO Y TIERRA UNIDOS
	TOMACORRIENTES SENCILLO 220V-20A 2 POLOS + TIERRA
	TOMAC. INSTALADO SOBRE MESON
	CP CONGELADOR DE POLLOS, SM SECADOR DE MANOS
	MH MICROONDAS, CV CORTINA DE VIENTO
	BA BOMBA DE AGUA, ATM CAJERO, WU WESTERN UNION
	LA ANTI-INSECTOS
	TOMAC. EN PISO
	TOMAC. 240V-30A PARA AIRE ACONDICIONADO
	CIRCUITO 240 V - 3 H PARA LETRERO
	TOMAC. PARA CORTINA DE VIENTO
	PANEL DE MEDICION
	PANEL DE DISTRIBUCION
	TOMA PARA SALIDA DE DATOS
	CONTROL DE ILUMINACION
	FOTOCELULA 1500W-240V PARA CONTROL EXTERIOR
	TOMAC. DOBLE POLARIZADO CON TAPA (BODEGA)
	TOMACORRIENTE 120V-15 A DOBLE SOBRE MESÓN PARA MICROONDAS
	APLIQUE DE PARED LED - 50 W - 220V
	SALIDA 120 V ESPECIAL - SECADOR MANOS
	SALIDA 120 V ESPECIAL - TERMOSTATO

SIMBOLOGIA

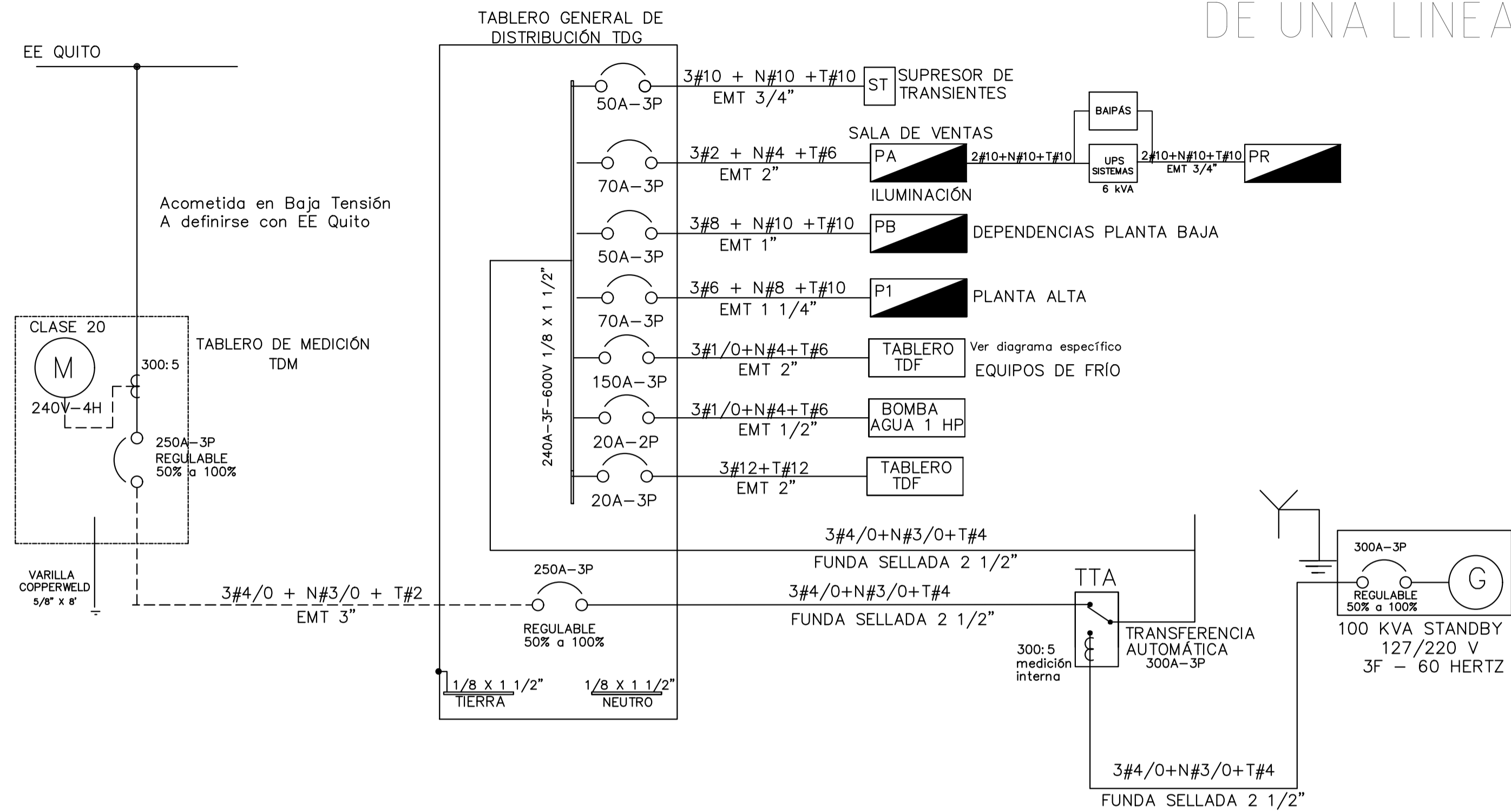
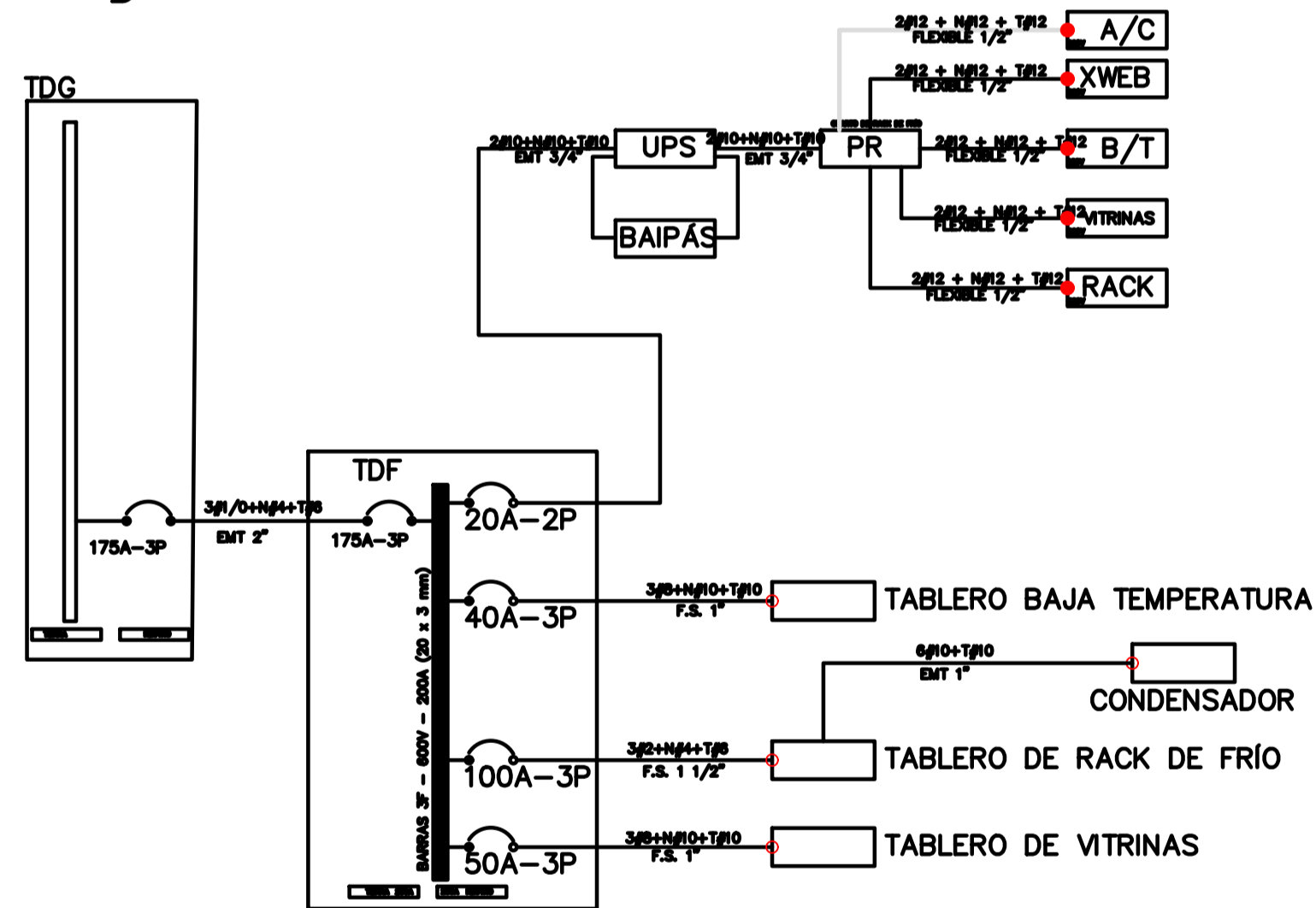


DIAGRAMA DE UNA LINEA

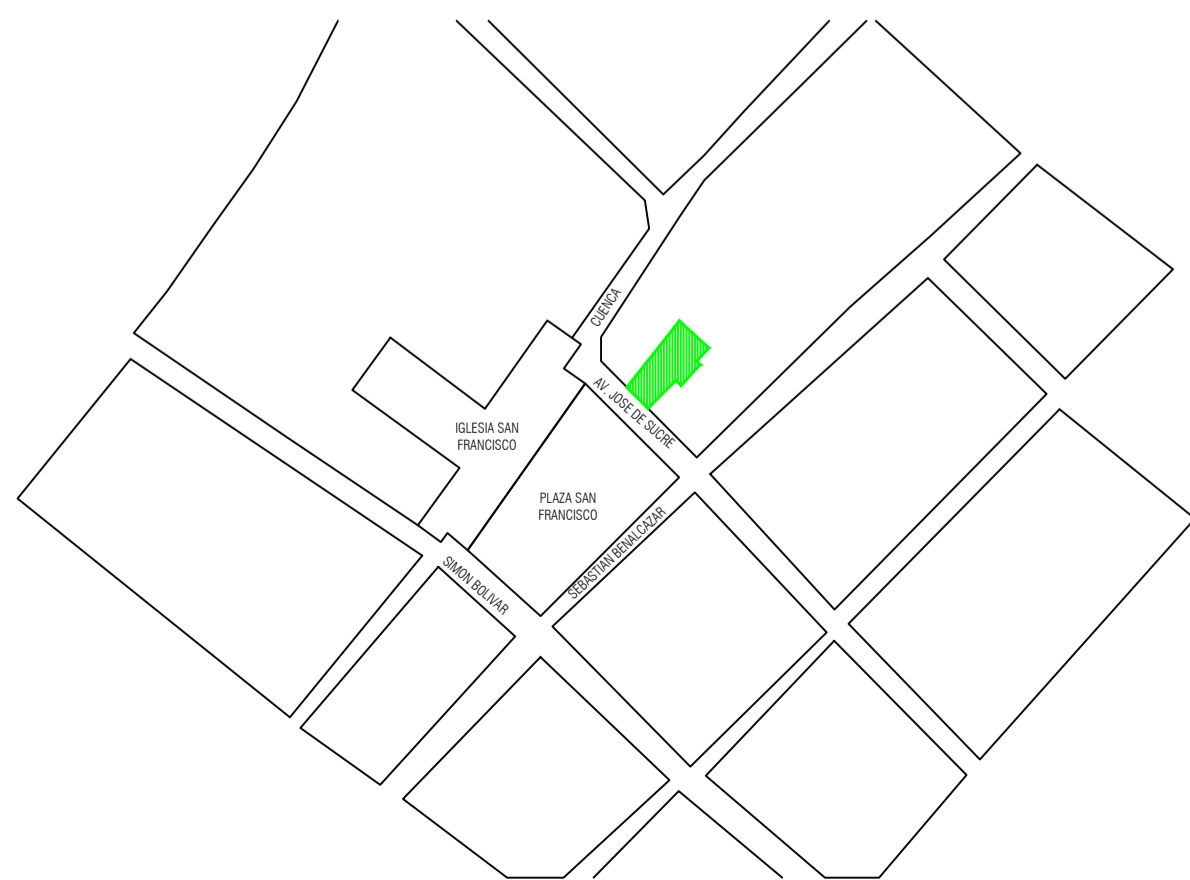
Diagrama del Tablero de Fríos TDF



Observaciones

- El calibre de los conductores a los condensadores en plataforma puede variar de acuerdo a la distancia de la plataforma al cuarto de Rack de Frío.
- Se recomienda que los condensadores de congelación en plataforma tengan medio de desconexión local en su propio tablero.
- TIA suministrará el UPS de Fríos y el Contratista Eléctrico lo instalará.
- El contratista eléctrico suministrará e instalará TDF y llegará hasta los puntos de frontera marcados con círculo rojo. La conexión dentro de los tableros las hará el Contratista de Fríos.
- El circuito de alimentación al UPS de Fríos y los circuitos 120V y 220V bajo UPS serán instalados por el Contratista Eléctrico, que llegará hasta los puntos de frontera marcados con círculo rojo.
- El circuito del Tablero B/T es aproximado ya que se deben especificar mejor las cargas eléctricas (resistencias e iluminación). Contratista Eléctrico llegar.
- La canalización externa al cuarto de rack se hará con tubería EMT (indicada) y las canalización interna entre tableros se hará con funda flexible sellada lindicada F.S.)

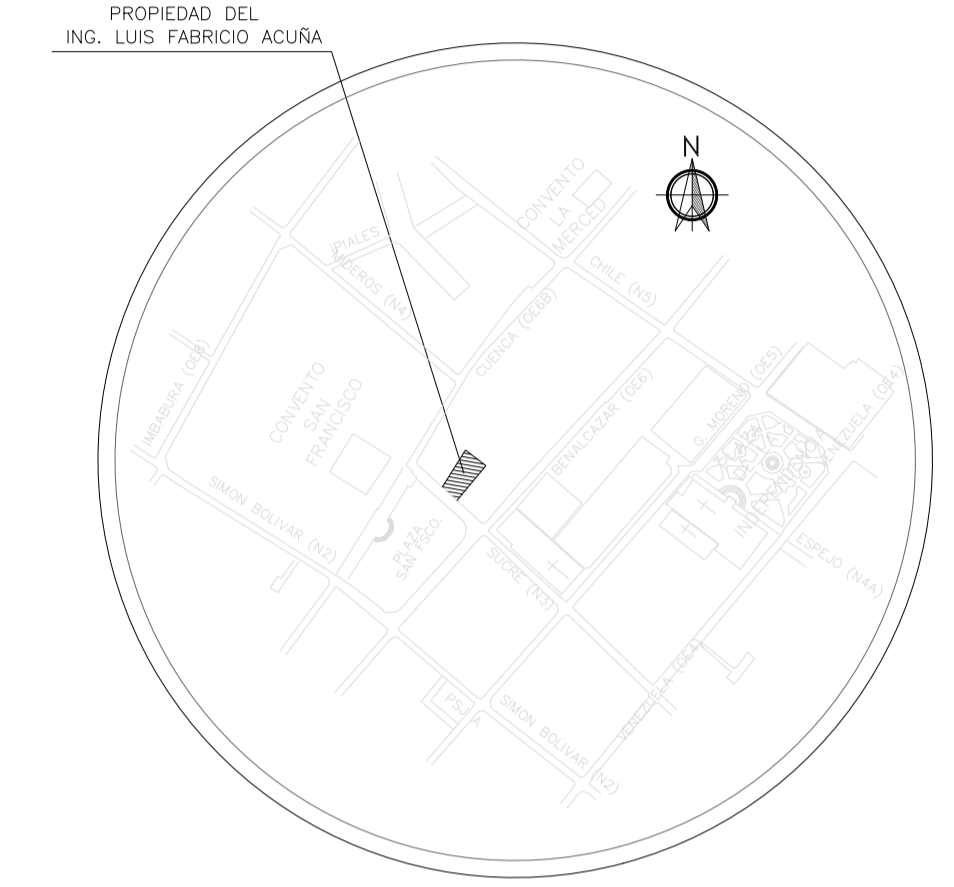
UBICACIÓN



MUNICIPIO DEL DISTRITO METROPOLITANO DE QUITO
PROGRAMA DE REHABILITACIÓN DE VIVIENDA

PROYECTO

PROYECTO DE REHABILITACIÓN
CASA "BELLAMARÍA"



UBICACION
SIN ESCALA

SUCRE Oe 6-48 Y CUENCA
CIUDAD QUITO - CANTON QUITO DM. - PROVINCIA PICHINCHA

SOLICITUD N°

CONTIENE:
DIAGRAMA DE UNA LINEA - SIMBOLOGÍA - DIAGRAMAS

PROYECTISTA
ING. HECTOR HURTADO
REG. SENESCYT 1021-02-315698

CONSTRUCTOR
ARO. SAÚL MEDINA
P 1015 AM 905
REG. SENESCYT 1055-09-939659

PROPIETARIO
ING. LUIS FABRICIO ACUÑA
1801620582

FECHA:
NOVIEMBRE/2022

No. PRECIO:
617

CLAVE CATASTRAL:
40001-12-014

ESCALA:
NO APLICA

ÁREA DE PRIORIDAD
1
CENTRO HISTÓRICO DE QUITO

LAMINA IN:
IE1 DE IE7

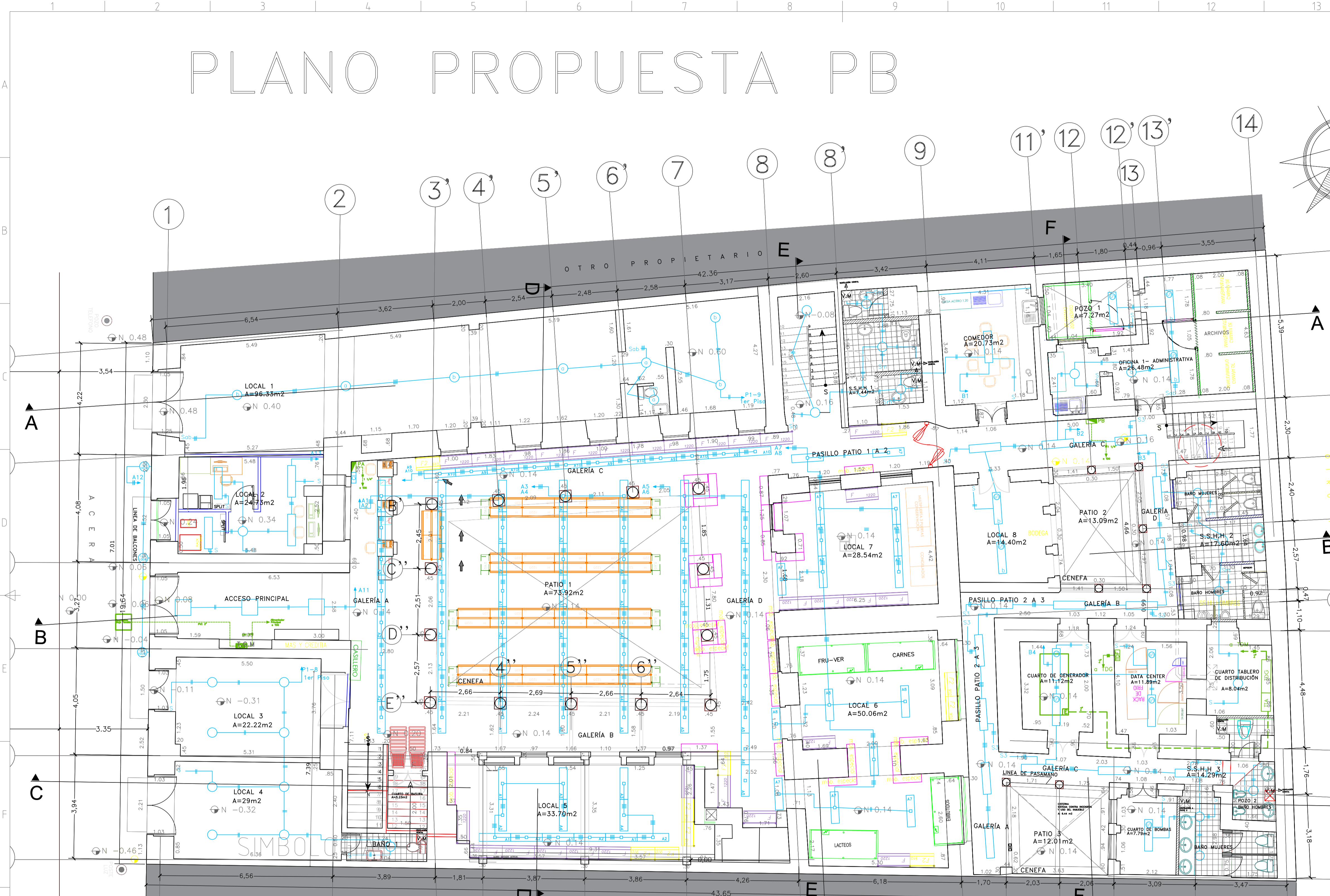
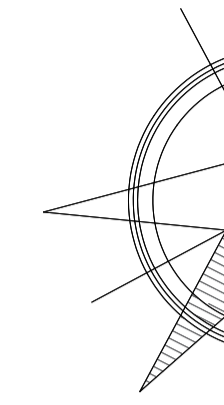
ESPACIO PARA SELLOS

PLANO PROPUESTA PB

MUNICIPIO DEL DISTRITO METROPOLITANO DE QUITO
PROGRAMA DE REHABILITACIÓN DE VIVIENDA

PROYECTO

PROYECTO DE REHABILITACIÓN
CASA "BELLAMARÍA"



UBICACION
SIN ESCALA

SUCRE Oe 6-48 Y CUENCA		SOLICITUD N°
CIUDAD QUITO - CANTON QUITO DM. - PROVINCIA PICHINCHA		
CONTIENE: CIRCUITOS DE ALUMBRADO - PLANTA BAJA		
PROYECTISTA HECTOR ELIAS HURTADO YUNES ING. HECTOR HURTADO REG. SENESCYT 1021-02-315698	CONSTRUCTOR ARO, SAUL MEDINA P 1015 AM 905 REG. SENESCYT 1055-09-939659	
PROPIETARIO ING. LUIS FABRICIO ACUÑA 1801620582		FECHA: NOVIEMBRE/2022 No. PRECIO: 617 CLAVE CATASTRAL: 40001-12-014
ESCALA: 1:80	ÁREA DE PRIORIDAD 1 CENTRO HISTÓRICO DE QUITO	LAMINA IN: IE2 DE IE7

SIMBOLOGIA	
	LUMINARIA LED TIPO PANEL, 120 V - 60W
	LUMINARIA LED 240W, 220, PARA FACHADA
	LUMINARIA LED 2 X 18W, 120 V, SELLADA
	LUMINARIA LED 2 X 20W, 120 V
	PUNTO DE LUZ, 120 V SI NO INDICA LO CONTRARIO
	APLIQUE EN PARED, 120V SI NO INDICA LO CONTRARIO
	INTERRUPTOR SIMPLE (Sm con sensor de movimiento)
	INTERRUPTOR DOBLE
	INTERRUPTOR TRIPLE
	INTERRUPTOR DE TRES VIAS (COMUTACIÓN)
	INTERRUPTOR ACTIVADO POR SENSOR DE MOVIMIENTO
	TUBERIA EMPOTRADA EN TUMBADO O PARED Ø1/2" SI NO INDICA LO CONTRARIO
	TUBERIA POR PISO Ø1/2" SI NO INDICA LO CONTRARIO
	Toma de corriente 220V, 2P+T, para UPS Tipo estándar, de intensidad 30 A
	SAUDA ESPECIAL PARA VITRINA FRIGORIFICA
	TOMAC. DOBLE POL. 120V-15A REGULADO UPS TIPO ESPECIAL CON NEUTRO Y TIERRA SEPARADOS
	TOMAC. DOBLE POL. 120V-15A CON NEUTRO Y LINEA DE TIERRA
	TOMAC. DOBLE POL. 120V-15A n=0.40m TIPO NORMAL CON NEUTRO Y TIERRA UNIDOS
	TOMACORRIENTES SENCILLO 220V-20A 2 POLOS + TIERRA
	TOMAC. INSTALADO SOBRE MESON
	CH. CONSEJADOR DE PÓLOS, SM SECADOR DE MANOS MTA MICROONDAS, CV CORTINA DE VIENTO BA BOMBA DE AGUA, ATM CAJERO, WU WESTERN UNION LA ANTI-INSECTOS
	TOMAC. EN PISO
	TOMAC. 240V-30A PARA AIRE ACONDICIONADO
	CIRCUITO 240 V - 3 H PARA LETRERO
	TOMAC. PARA CORTINA DE VIENTO
	PANEL DE MEDICION
	PANEL DE DISTRIBUCION
	TOMA PARA SALIDA DE DATOS
	CONTROL DE ILUMINACION
	FOTOCELULA 1500W-240V PARA CONTROL EXTERIOR
	TOMAC. DOBLE POLARIZADO CON TAPA (BODEGA)
	TOMACORRIENTE 120V-15 A DOBLE SOBRE MESON PARA MICROONDAS
	APLIQUE DE PARED LED - 50 W - 220V
	SAUDA 120 V ESPECIAL - SECADOR MANOS
	SAUDA 120 V ESPECIAL - TERMOSTATO

SIMBOLOGIA

ESPACIO PARA SELLOS

PLANO PROPUESTA PB

MUNICIPIO DEL DISTRITO METROPOLITANO DE QUITO
PROGRAMA DE REHABILITACIÓN DE VIVIENDA

PROYECTO

PROYECTO DE REHABILITACIÓN
CASA "BELLAMARÍA"



SUCRE Oe 6-48 Y CUENCA
CIUDAD QUITO - CANTON QUITO DM. - PROVINCIA PICHINCHA

CONTIENE: CIRCUITOS DE TOMACORRIENTES - PLANTA BAJA

PROYECTISTA: HECTOR ELIAS HURTADO YUNES
ING. HECTOR HURTADO
REG. SENESCYT 1021-02-315698

CONSTRUCTOR: ARO. SAÚL MEDINA
P 1015 AM 905
REG. SENESCYT 1055-09-939659

FECHA: NOVIEMBRE/2022

PROPIETARIO: LUIS FABRICIO ACURA
ING. LUIS FABRICIO ACURA
1801620582

No. PREDIO: 617

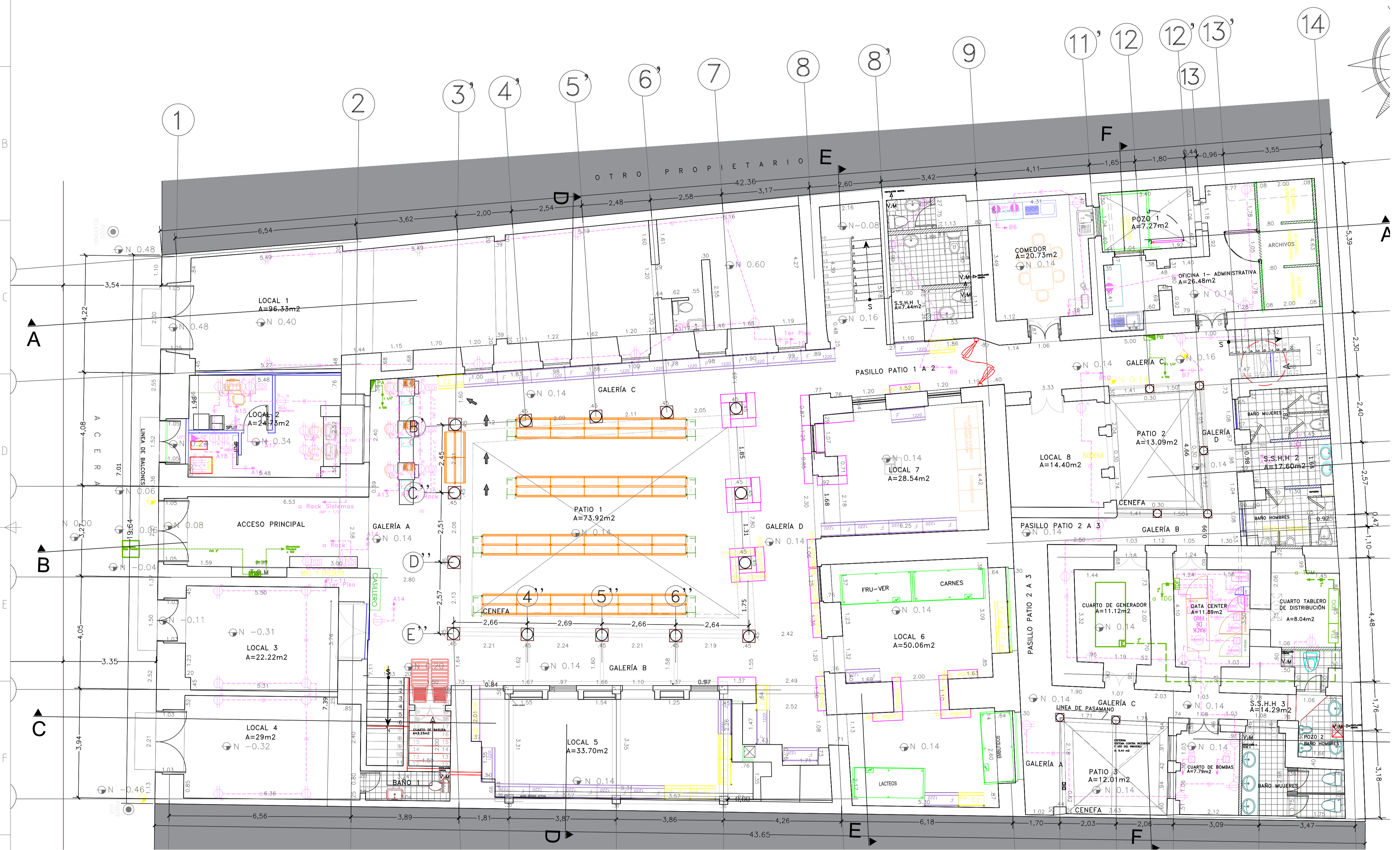
CLAVE CATASTRAL: 40001-12-014

ESCALA: 1:80

ÁREA DE PRIORIDAD: 1
CENTRO HISTÓRICO DE QUITO

LAMINA IN: IE3 DE IE7

ESPACIO PARA SELLOS

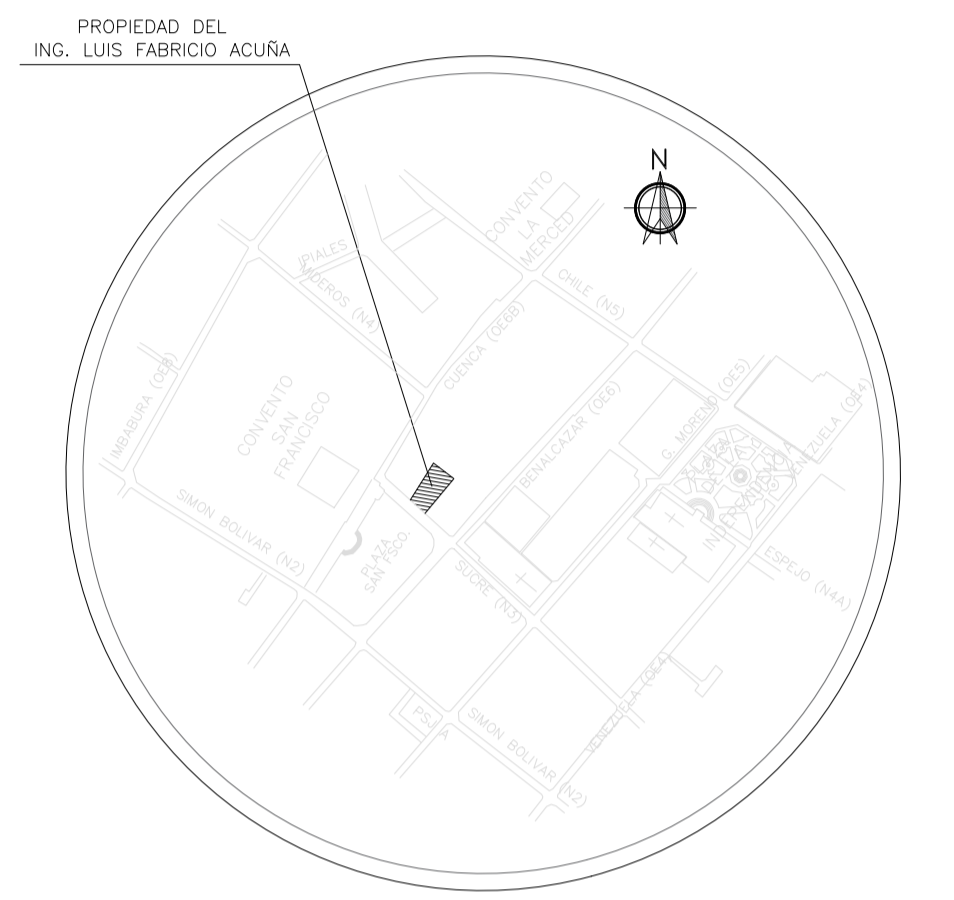


SIMBOLOGIA	
	LUMINARIA LED TIPO PANEL, 120 V - 60W
	LUMINARIA LED 240W, 220, PARA FACHADA
	LUMINARIA LED 2 X 18W, 120 V, SELLADA
	LUMINARIA LED 2 X 20W, 120 V
	PUNTO DE LUZ, 120 V SI NO INDICA LO CONTRARIO
	APLIQUE EN PARED, 120V SI NO INDICA LO CONTRARIO
	INTERRUPTOR SIMPLE (Sm con sensor de movimiento)
	INTERRUPTOR DOBLE
	INTERRUPTOR TRIPLE
	INTERRUPTOR DE TRES VIAS (COMUTACIÓN)
	INTERRUPTOR ACTIVADO POR SENSOR DE MOVIMIENTO
	TUBERIA EMPOTRADA EN TUMBADO O PARED Ø1/2" SI NO INDICA LO CONTRARIO
	TUBERIA POR PISO Ø1/2" SI NO INDICA LO CONTRARIO
	Toma de corriente 220V, 2P+T, para UPS Tipo eleva, de intensidad 30 A
	SAIDA ESPECIAL PARA VITRINA FRIGORIFICA
	TOMAC. DOBLE POL. 120V-15A REGULADO UPS TIPO ESPECIAL CON NEUTRO Y TIERRA SEPARADOS
	TOMAC. DOBLE POL. 120V-15A CON NEUTRO Y LINEA DE TIERRA
	TOMAC. DOBLE POL. 120V-15A n=0.40m TIPO NORMAL CON NEUTRO Y TIERRA UNIDOS
	TOMACORRIENTES SENCILLO 220V-20A 2 POLOS + TIERRA
	TOMAC. INSTALADO SOBRE MESON
	CF. CONSEJADOR DE POLLOS, SM SECADOR DE MANOS MTR MICRONDAS, CV CORTINA DE VIENTO BA BOMBA DE AGUA, ATM CAJERO, MU WESTERN UNION LA ANTI-INSECTOS
	TOMAC. EN PISO
	TOMAC. 240V-30A PARA AIRE ACONDICIONADO
	CIRCUITO 240 V - 3 H PARA LETRERO
	TOMAC. PARA CORTINA DE VIENTO
	PANEL DE MEDICION
	PANEL DE DISTRIBUCION
	TOMA PARA SALIDA DE DATOS
	CONTROL DE ILUMINACION
	FOTOCELULA 1500W-240V PARA CONTROL EXTERIOR
	TOMAC. DOBLE POLARIZADO CON TAPA (BODEGA)
	TOMACORRIENTE 120V-15 A DOBLE SOBRE MESON PARA MICRONDAS
	APLIQUE DE PARED LED - 50 W - 220V
	SAIDA 120 V ESPECIAL - SECADOR MANOS
	SAIDA 120 V ESPECIAL - TERMOSTATO

SIMBOLOGIA

PROYECTO

PROYECTO DE REHABILITACIÓN
CASA "BELLAMARÍA"



UBICACION
SIN ESCALA

SUCRE Oe 6-48 Y CUENCA
CIUDAD QUITO - CANTON QUITO DM. - PROVINCIA PICHINCHA

SOLICITUD N°

CONTIENE: DIAGRAMAS DE CONTROL - VARIOS

PROYECTISTA
HECTOR ELIAS HURTADO YUNES
ING. HECTOR HURTADO
REG. SENESCYT
1021-02-315698

CONSTRUCTOR
ARO. SAUL MEDINA
P 1015 AM 905
REG. SENESCYT 1055-09-939659

FECHA:
NOVIEMBRE/2022

PROPIETARIO
ING. LUIS FABRICIO ACURA
1801620582

No. PRECIO:
617

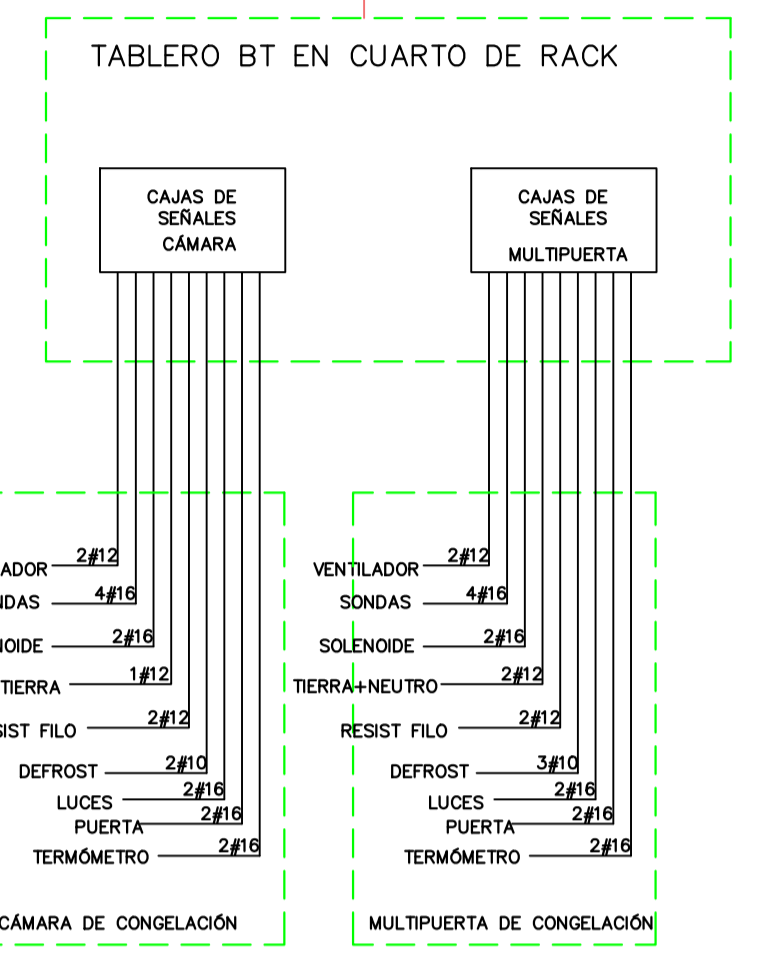
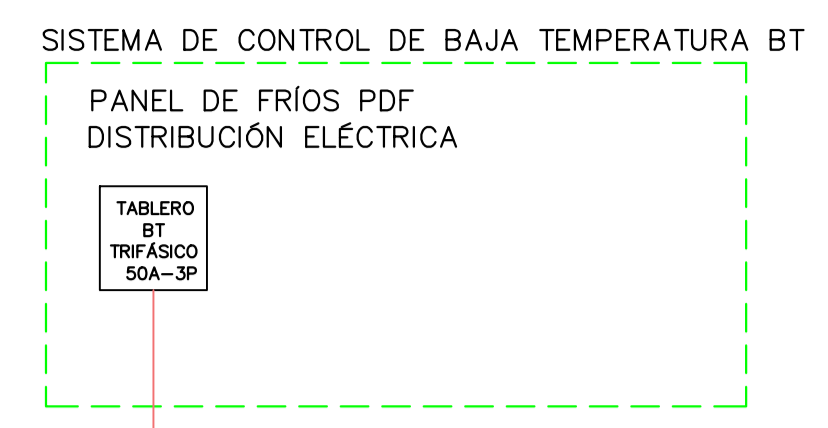
CLAVE CATASTRAL:
40001-12-014

ESCALA:
NO APLICA

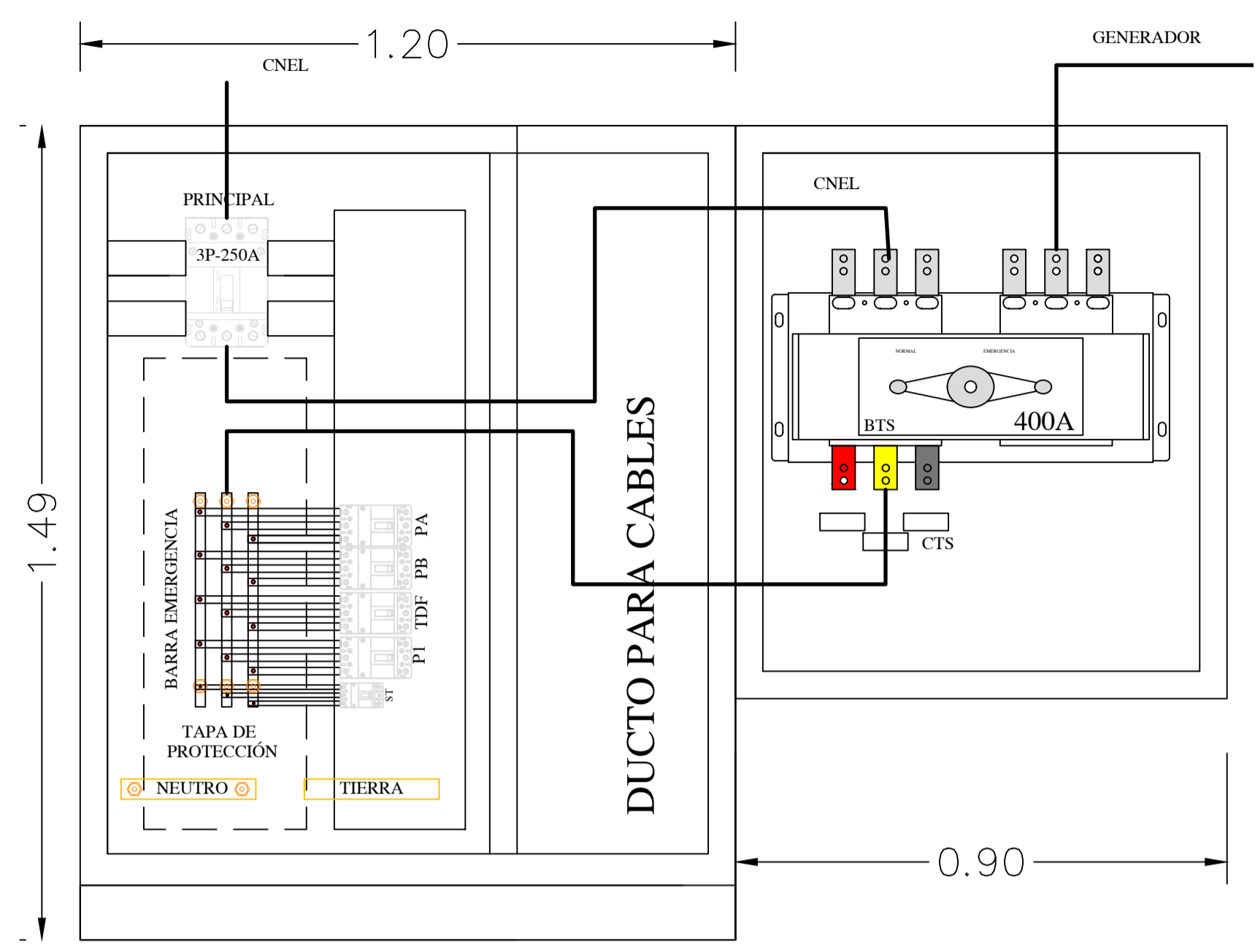
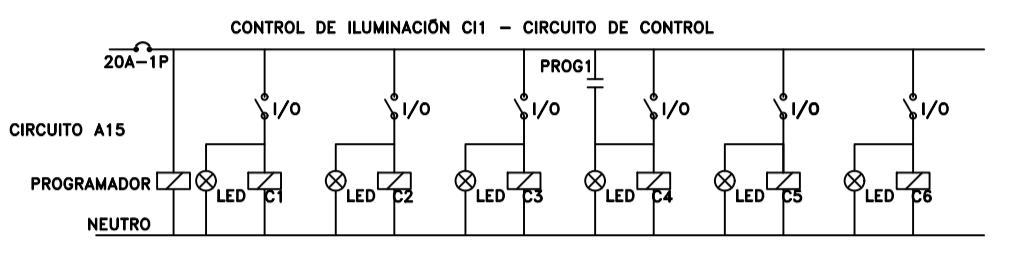
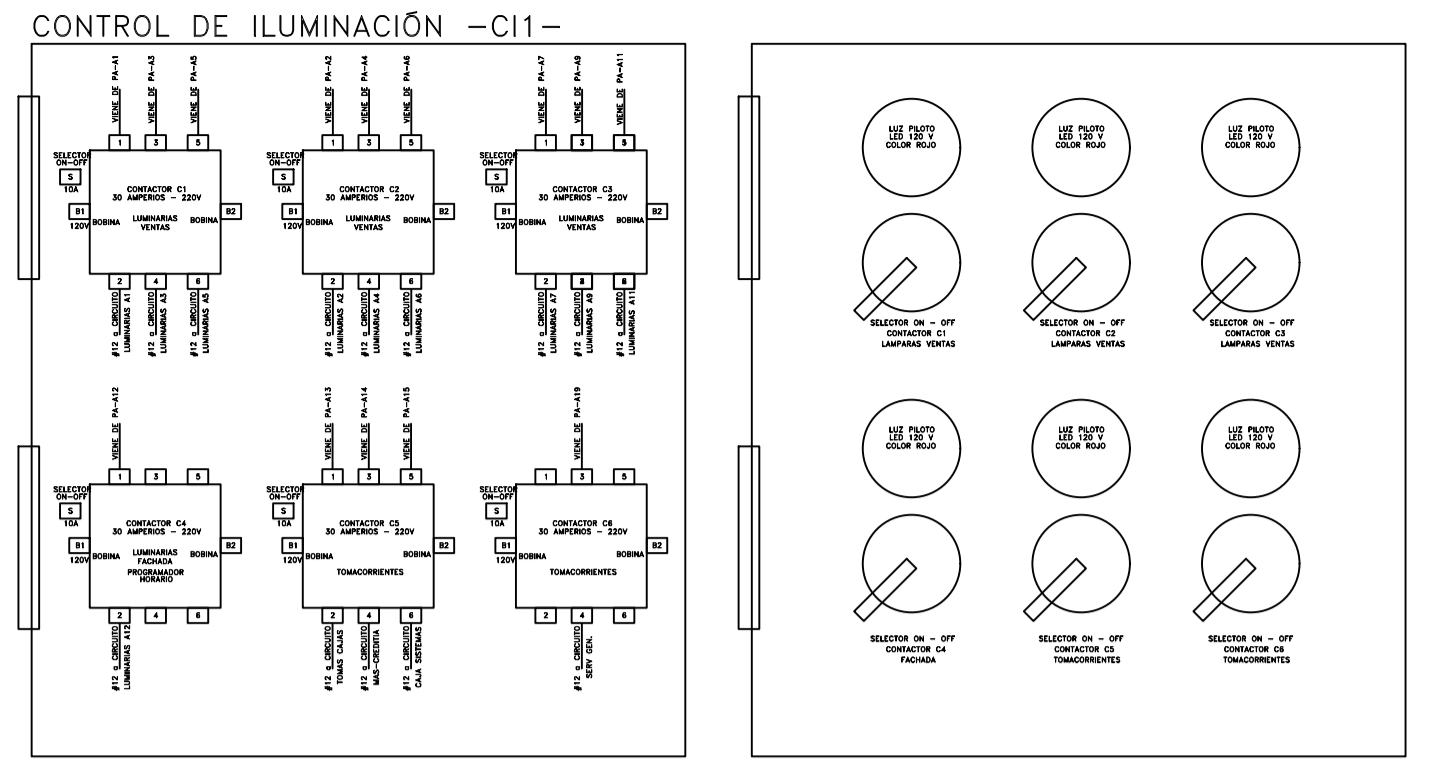
ÁREA DE PRIORIDAD
1
CENTRO HISTÓRICO DE QUITO

LAMINA IN:
IE4 DE IE7

ESPACIO PARA SELLOS

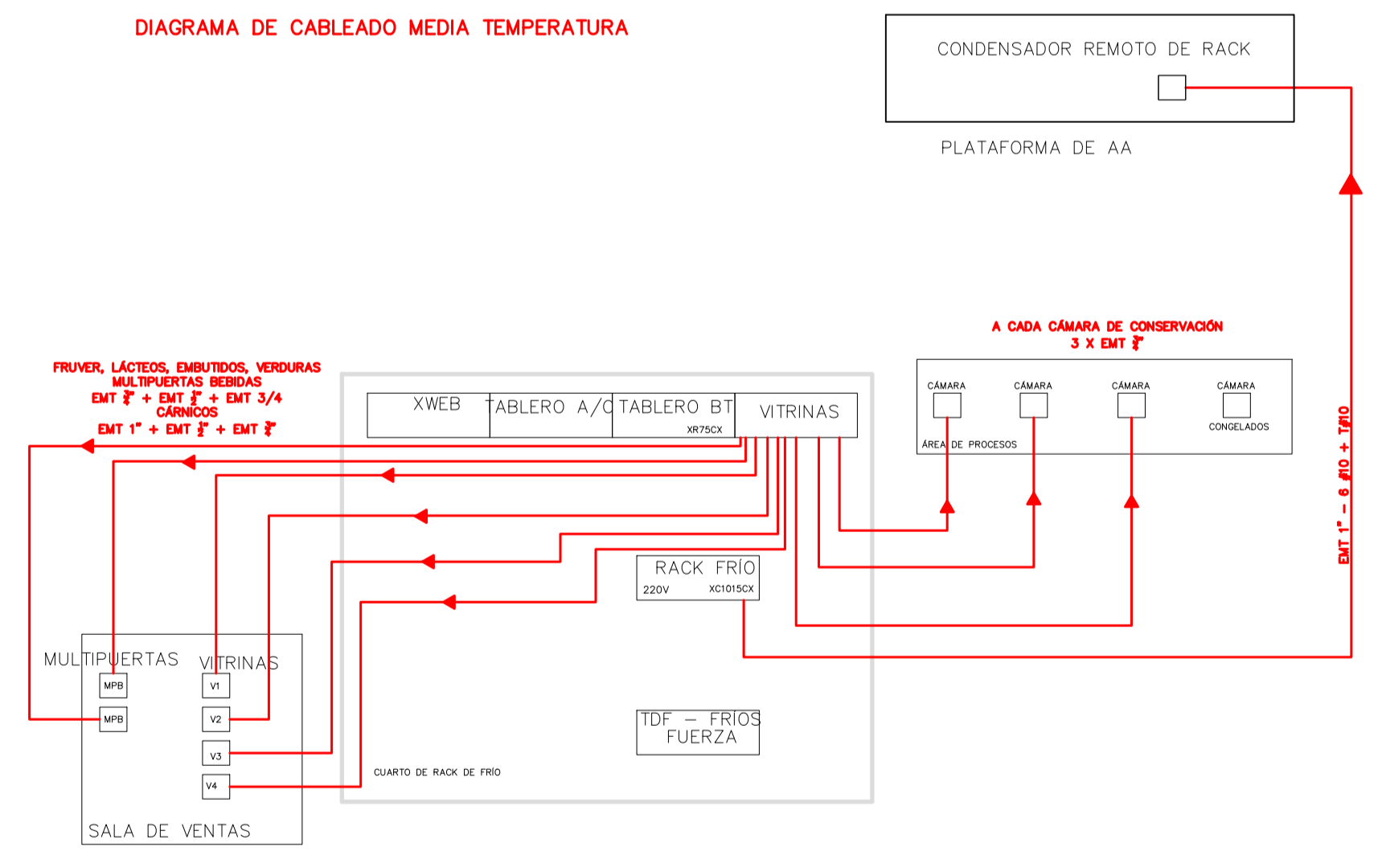


TABLERO DE CONGELADOS ECHAMANDA				
EQUIPO	FUERZA	CONTROL	SEÑAL	
1	Multipuerta de congelados 3# 10 resistencias; 2 #12 resistencia drenaje puerta; 2# 12; 1# 12 neutro; 1# 12 tierra	2 # 16	3 # 14	1 belden 4 #18 awg
2	Camara de congelados 3# 10 resistencias; 2# 12; 1# 12 neutro; 1# 12 tierra	2 # 16	6 # 14; 2 # 16	1 belden 4 #18 awg



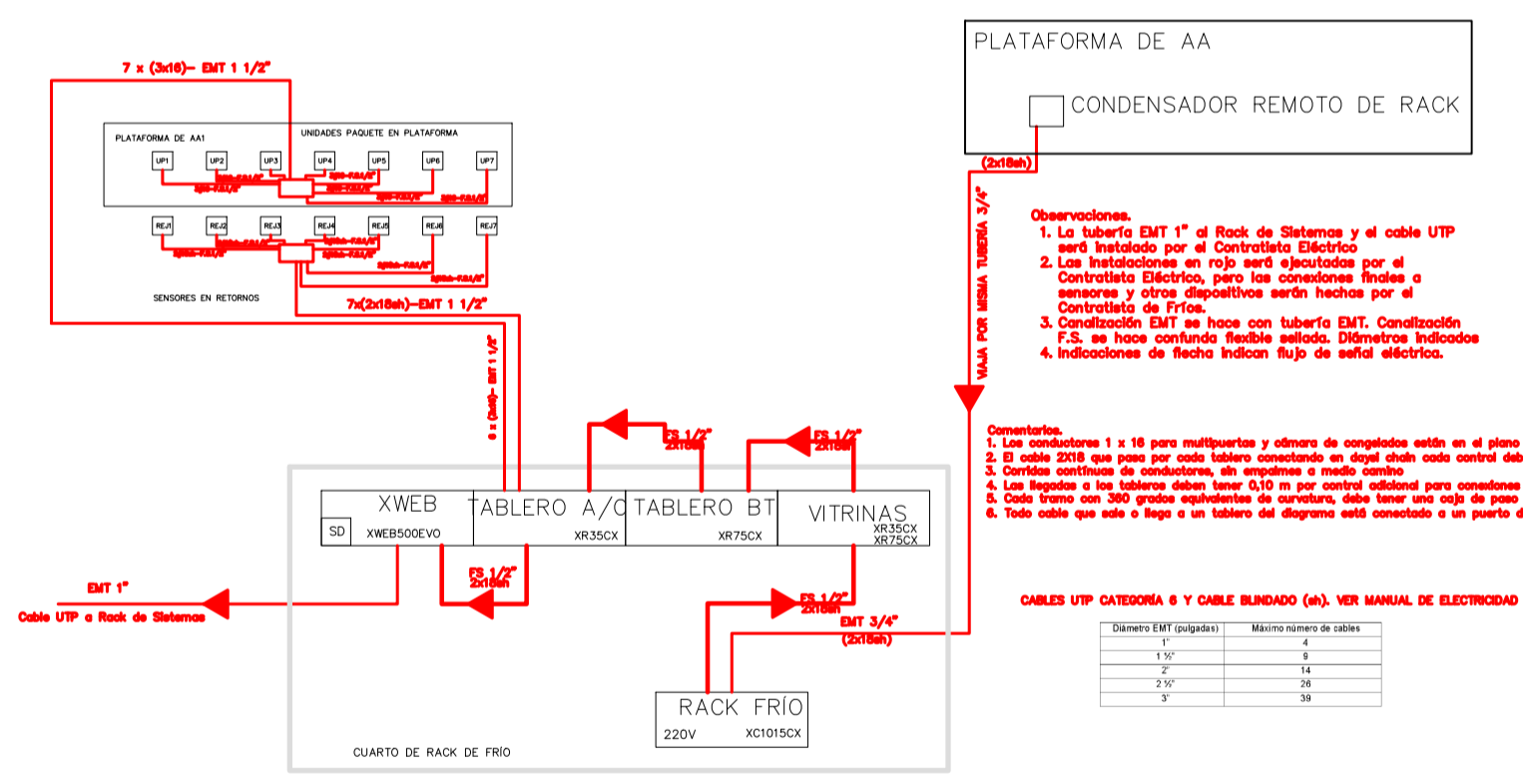
- TABLEROS TDG Y TRANSFERENCIA
1. ESCALA 1:10
2. ESTRUCTURA PLANCHA DE 1.5MM DE ESPESOR CON TRATAMIENTO DE DESENGRASADO Y DECAPADO, FOSFATIZADO.
3. PINTURA EN POLVO EPOXI-POLIESTER TEXTURIZADA RAL 7035 GRIS.

DIAGRAMA DE CABLEADO MEDIA TEMPERATURA



TABLERO DE NEVERAS				
EQUIPO	FUERZA	CONTROL	SEÑAL	
1	Autoservicio Lácteos 2 # 12 + 1 # 12 neutro+ 1 # 12 tierra	2 # 16	1 #14	1 belden 4 #18 awg
2	Autoservicio Lácteos 2 # 12 + 1 # 12 neutro+ 1 # 12 tierra	2 # 16	1 #14	1 belden 4 #18 awg
3	Autoservicio Embutidos 2 # 12 + 1 # 12 neutro+ 1 # 12 tierra	2 # 16	1 #14	1 belden 4 #18 awg
4	Autoservicio Embutidos 2 # 12 + 1 # 12 neutro+ 1 # 12 tierra	2 # 16	1 #14	1 belden 4 #18 awg
5	Autoservicio Carnes 3 # 10 resistencias; 2 #12; 1 # 12 neutro+ 1 # 12 tierra	2 # 16	1 #14	1 belden 4 #18 awg
6	Autoservicio Carnes 3 # 10 resistencias; 2 #12; 1 # 12 neutro+ 1 # 12 tierra	2 # 16	1 #14	1 belden 4 #18 awg
7	Autoservicio Fruvers 2 # 12 + 1 # 12 neutro+ 1 # 12 tierra	2 # 16	1 #14	1 belden 4 #18 awg
8	Autoservicio Fruvers 2 # 12 + 1 # 12 neutro+ 1 # 12 tierra	2 # 16	1 #14	1 belden 4 #18 awg
9	Autoservicio Bebidas 2 # 12 + 1 # 12 neutro+ 1 # 12 tierra	2 # 16	1 #14	1 belden 4 #18 awg
10	Autoservicio Bebidas 2 # 12 + 1 # 12 neutro+ 1 # 12 tierra	2 # 16	1 #14	1 belden 4 #18 awg
11	Camara Lácteos 2 # 12 + 1 # 12 neutro+ 1 # 12 tierra	2 # 16	4 # 14; 2 # 16	1 belden 4 #18awg
12	Camara Embutidos 2 # 12 + 1 # 12 neutro+ 1 # 12 tierra	2 # 16	Para las tres	1 belden 4 #18awg
13	Camara Fruvers 2 # 12 + 1 # 12 neutro+ 1 # 12 tierra	2 # 16	camaras	1 belden 4 #18awg

DIAGRAMA DE CABLEADO DEL SISTEMA DIXELL



FACHADA FRONTAL



PROYECTO

PROYECTO DE REHABILITACIÓN
CASA "BELLAMARÍA"



UBICACION
SIN ESCALA

SUCRE Oe 6-48 Y CUENCA
CIUDAD QUITO - CANTON QUITO DM. - PROVINCIA PICHINCHA

SOLICITUD N°

CONTIENE:
CIRCUITOS DE ALUMBRADO - PLANTA ALTA

PROYECTISTA
HECTOR ELIAS HURTADO YUNES
ING. HECTOR HURTADO
REG. SENESCYT
1021-02-315698

CONSTRUCTOR
[Signature]
ARO. SAÚL MEDINA
P 1015 AM 905
REG. SENESCYT 1055-09-939659

FECHA:
NOVIEMBRE/2022

PROPIETARIO
[Signature]
ING. LUIS FABRICIO ACURA
1801620582

No. PREDIO:
617

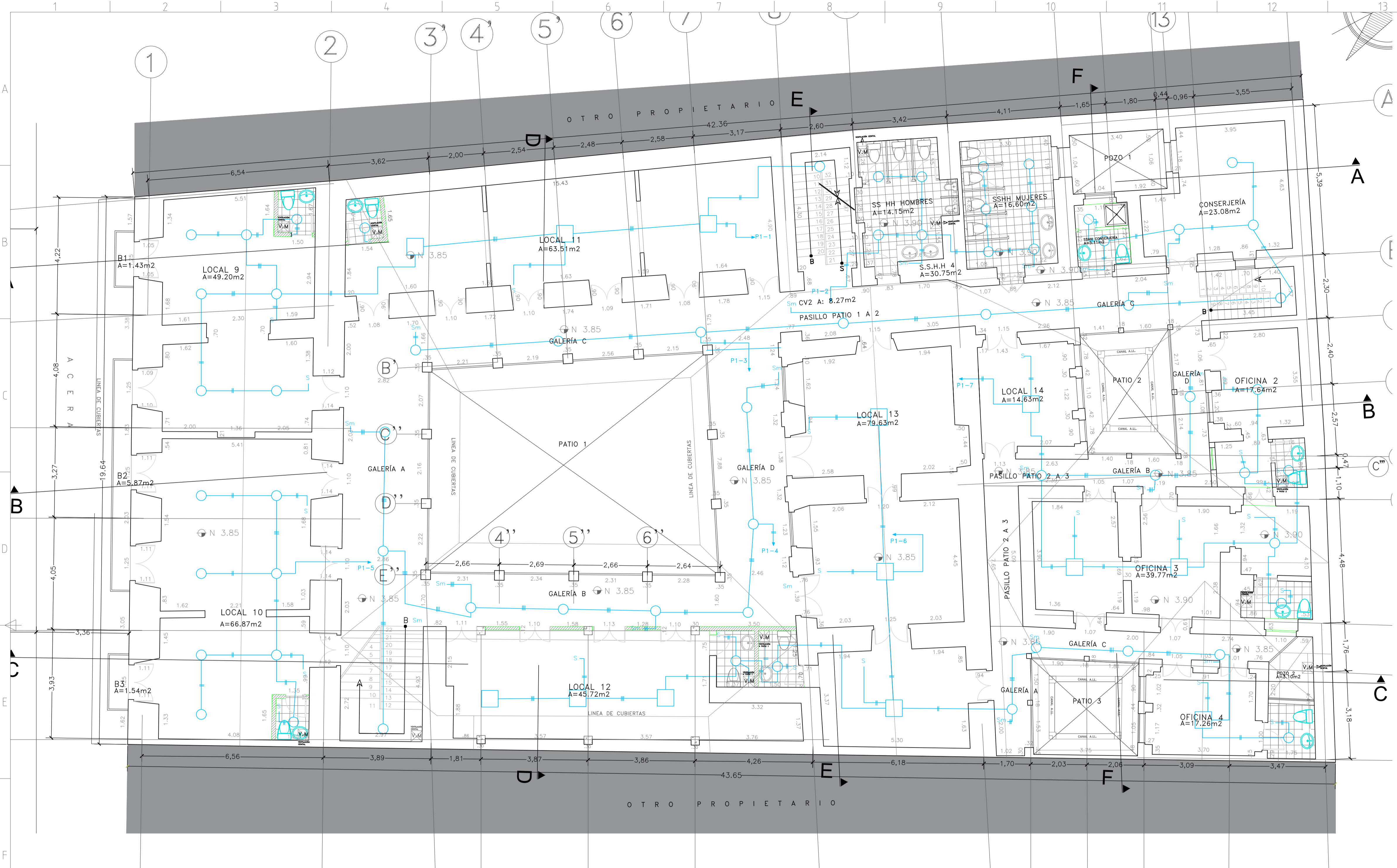
CLAVE CATASTRAL:
40001-12-014

ESCALA:
1:80

ÁREA DE PRIORIDAD
1
CENTRO HISTÓRICO DE QUITO

LAMINA IN:
IE6 DE IE7

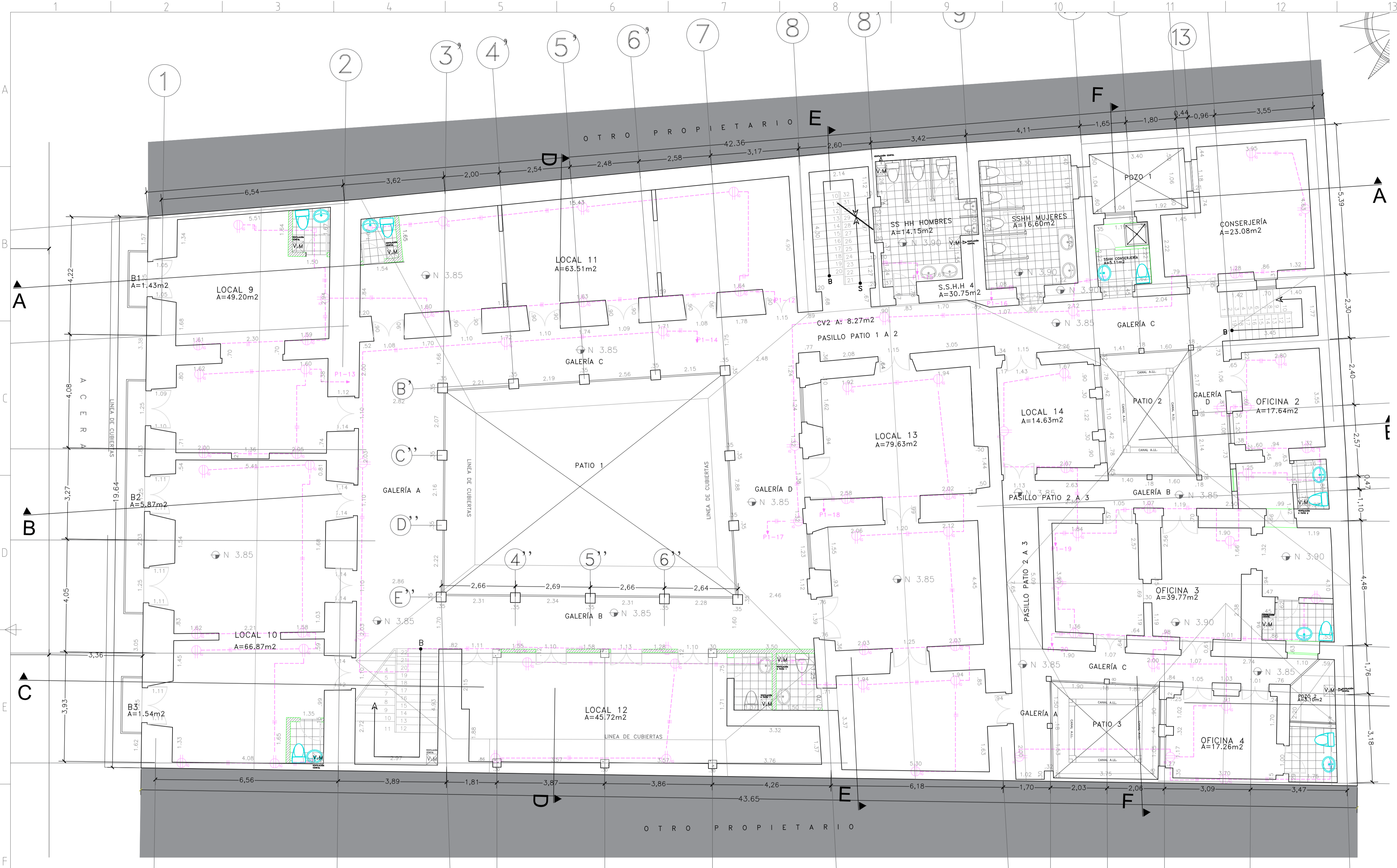
ESPACIO PARA SELLOS



SIMBOLOGIA

	LUMINARIA LED TIPO PANEL, 120 V - 60W
	LUMINARIA LED 240W, 220, PARA FACHADA
	LUMINARIA LED 2 X 18W, 120 V, SELLADA
	LUMINARIA LED 2 X 20W, 120 V
	PUNTO DE LUZ, 120 V SI NO INDICA LO CONTRARIO
	APLIQUE EN PARED, 120V SI NO INDICA LO CONTRARIO
	INTERRUPTOR SIMPLE (Sm con sensor de movimiento)
	INTERRUPTOR DOBLE
	INTERRUPTOR TRIPLE
	INTERRUPTOR DE TRES VIAS (COMUTACIÓN)
	INTERRUPTOR ACTIVADO POR SENSOR DE MOVIMIENTO
	TUBERIA EMPOTRADA EN TUMBADO O PARED Ø1/2" SI NO INDICA LO CONTRARIO
	TUBERIA POR PISO Ø1/2" SI NO INDICA LO CONTRARIO
	Toma de corriente 220V, 2P+T, para UPS Tipo estándar, de resistencia 30 A
	SALIDA ESPECIAL PARA VITRINA FRIGORIFICA
	TOMAC. DOBLE POL. 120V-15A REGULADO UPS TIPO ESPECIAL CON NEUTRO Y TIERRA SEPARADOS
	TOMAC. DOBLE POL. 120V-15A CON NEUTRO Y LINEA DE TIERRA
	TOMAC. DOBLE POL. 120V-15A n=0.40m TIPO NORMAL CON NEUTRO Y TIERRA UNIDOS
	TOMACORRIENTES SENCILLO 220V-20A 2 POLOS + TIERRA
	TOMAC. INSTALADO SOBRE MESON

	TOMAC. INSTALADO SOBRE MESON
	CF CONSEJADOR DE PÓLOS, SM SECADOR DE MANOS MFI MICROONDAS, CV CORTINA DE VIENTO BA BOMBA DE AGUA, ATM CAJERO, WU WESTERN UNION LA ANTI-INSECTOS
	TOMAC. EN PISO
	TOMAC. 240V-30A PARA AIRE ACONDICIONADO
	CIRCUITO 240 V - 3 H PARA LETRERO
	TOMAC. PARA CORTINA DE VIENTO
	PANEL DE MEDICION
	PANEL DE DISTRIBUCION
	TOMA PARA SALIDA DE DATOS
	CONTROL DE ILUMINACION
	FOTOCELULA 1500W-240V PARA CONTROL EXTERIOR
	TOMAC. DOBLE POLARIZADO CON TAPA (BODEGA)
	TOMACORRIENTE 120V-15 A DOBLE SOBRE MESON PARA MICROONDAS
	APLIQUE DE PARED LED - 50 W - 220V
	SALIDA 120 V ESPECIAL - SECADOR MANOS
	SALIDA 120 V ESPECIAL - TERMOSTATO



SIMBOLOGIA

	LUMINARIA LED TIPO PANEL, 120 V - 60W		TOMAC. INSTALADO SOBRE MESON
	LUMINARIA LED 240W, 220, PARA FACHADA		CV CONSOLIDADOR DE POLOS, SM SECADOR DE MANOS
	LUMINARIA LED 2 X 18W, 120 V, SELLADA		MR MICROONDAS, CV CORTINA DE VIENTO
	LUMINARIA LED 2 X 20W, 120 V		BA BOMBA DE AGUA, ATM CAJERO, WU WESTERN UNION
	LUMINARIA LED 2 X 20W, 120 V		LA ANTI-INSECTOS
	PUNTO DE LUZ, 120 V SI NO INDICA LO CONTRARIO		TOMAC. EN PISO
	APLIQUE EN PARED, 120V SI NO INDICA LO CONTRARIO		TOMAC. 240V-30A PARA AIRE ACONDICIONADO
	INTERRUPTOR SIMPLE (Sm con sensor de movimiento)		CIRCUITO 240 V - 3 H PARA LETRERO
	INTERRUPTOR DOBLE		TOMAC. PARA CORTINA DE VIENTO
	INTERRUPTOR TRIPLE		PANEL DE MEDICION
	INTERRUPTOR DE TRES VIAS (CONMUTACION)		PANEL DE DISTRIBUCION
	INTERRUPTOR ACTIVADO POR SENSOR DE MOVIMIENTO		TOMA PARA SALIDA DE DATOS
	TUBERIA EMPOTRADA EN TUMBADO O PARED		CONTROL DE ILUMINACION
	TUBERIA POR PISO		FOTOCELULA 1500W-240V PARA CONTROL EXTERIOR
	Toma de corriente 220V, 2P+T, para UPS		TOMAC. DOBLE POLARIZADO CON TAPA (BODEGA)
	Tipo derivado, de intensidad 30 A		TOMACORRIENTE 120V-15 A DOBLE SOBRE MESON PARA MICROONDAS
	SALIDA ESPECIAL PARA VITRINA FRIGORIFICA		APLIQUE DE PARED LED - 50 W - 220V
	TOMAC. DOBLE POL. 120V-15A REGULADO UPS		SALIDA 120 V ESPECIAL - SECADOR MANOS
	TIPO ESPECIAL CON NEUTRO Y TIERRA SEPARADOS		SALIDA 120 V ESPECIAL - TERMOSTATO
	TOMAC. DOBLE POL. 120V-15A		
	CON NEUTRO Y LINEA DE TIERRA		
	TOMAC. DOBLE POL. 120V-15A n=0.40m		
	TIPO NORMAL CON NEUTRO Y TIERRA UNIDOS		
	TOMACORRIENTES SENCILLO 220V-20A		
	2 POLOS + TIERRA		
	TOMAC. INSTALADO SOBRE MESON		

MUNICIPIO DEL DISTRITO METROPOLITANO DE QUITO
PROGRAMA DE REHABILITACIÓN DE VIVIENDA

PROYECTO

PROYECTO DE REHABILITACIÓN
CASA "BELLAMARÍA"

UBICACION
SIN ESCALA

SUCRE Oe 6-48 Y CUENCA
CIUDAD QUITO - CANTON QUITO DM. - PROVINCIA PICHINCHA

SOLICITUD N°

CONTIENE: CIRCUITOS DE TOMACORRIENTES - PLANTA ALTA

PROYECTISTA: HECTOR ELIAS HURTADO YUNBS
ING. HECTOR HURTADO
REG. SENESCYT 1021-02-315698

CONSTRUCTOR: ARO. SAUL MEDINA
P 1015 AM 905
REG. SENESCYT 1055-09-939659

FECHA: NOVIEMBRE/2022

PROPIETARIO: ING. LUIS FABRICIO ACURA
1801620582

No. PRECIO: 617

CLAVE CATASTRAL: 40001-12-014

ESCALA: 1:80

ÁREA DE PRIORIDAD: 1
CENTRO HISTÓRICO DE QUITO

LAMINA IN: IE7 DE IE7

ESPACIO PARA SELLOS