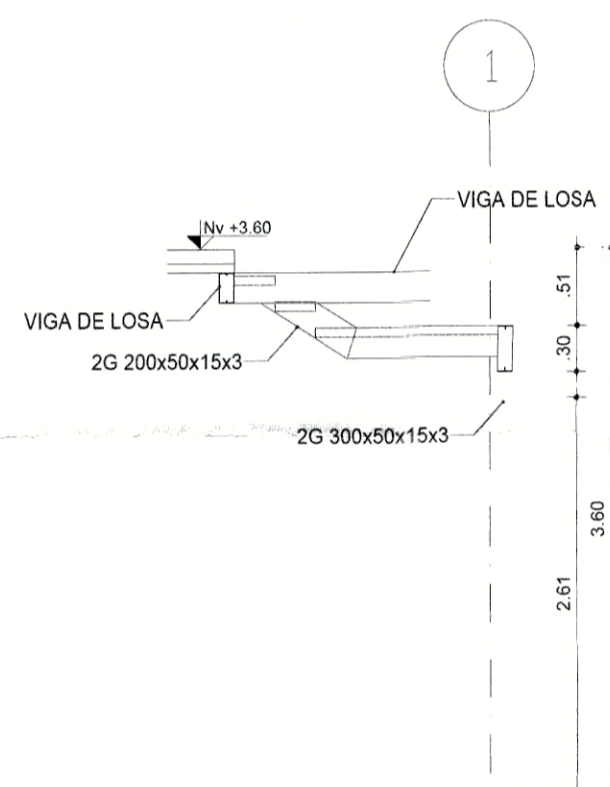
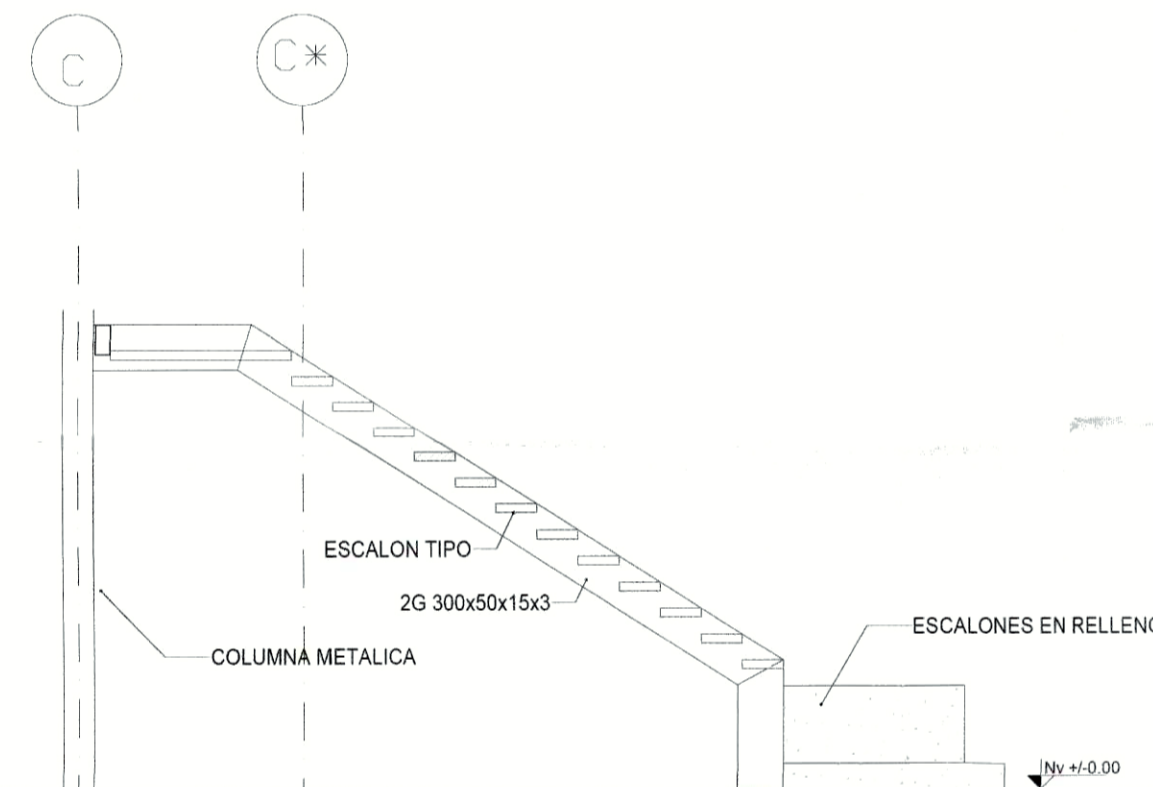


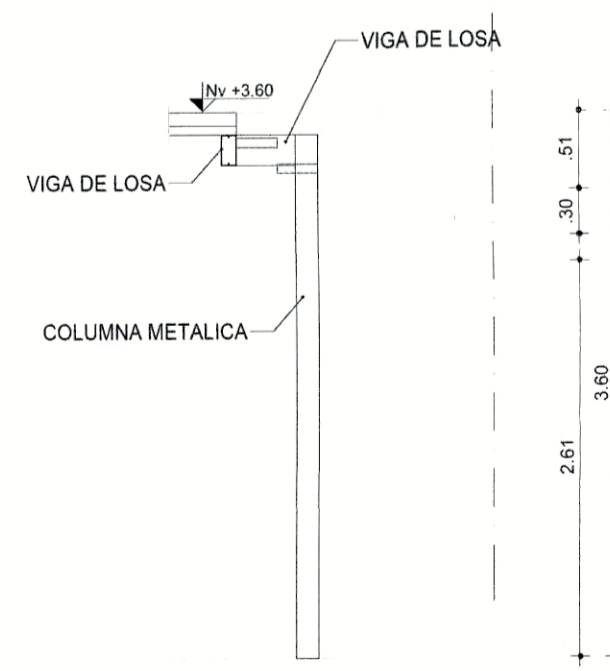
PLANTA DE ESCALERAS
ESCALA 1:50



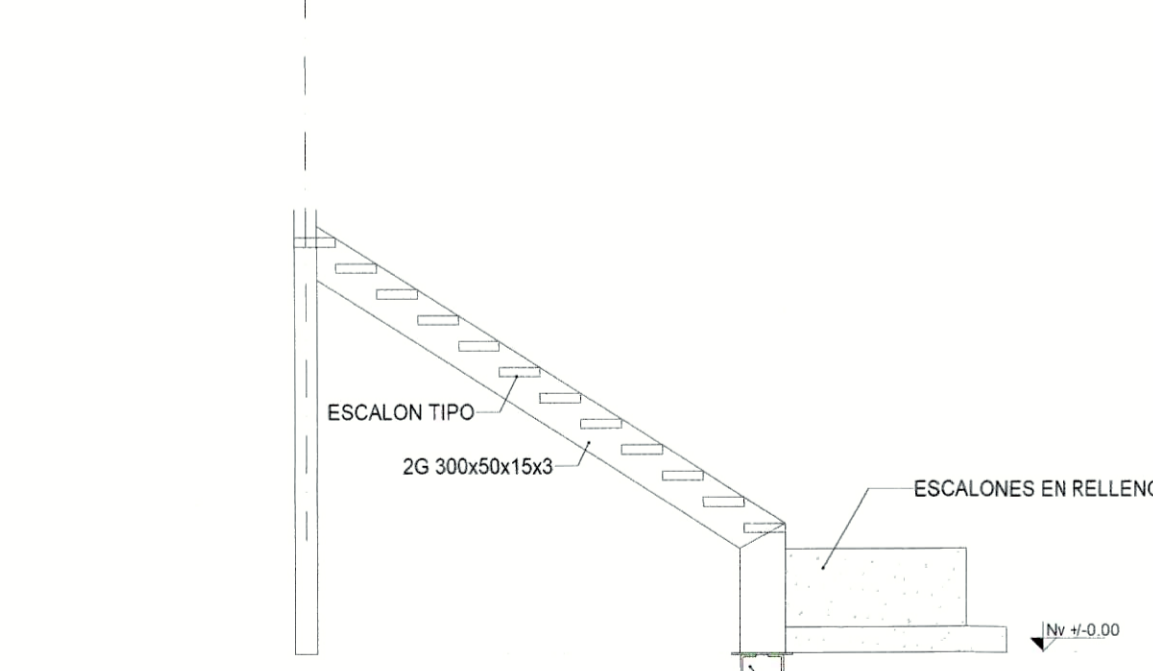
DETALLE VIGA V2
ESCALA 1:50



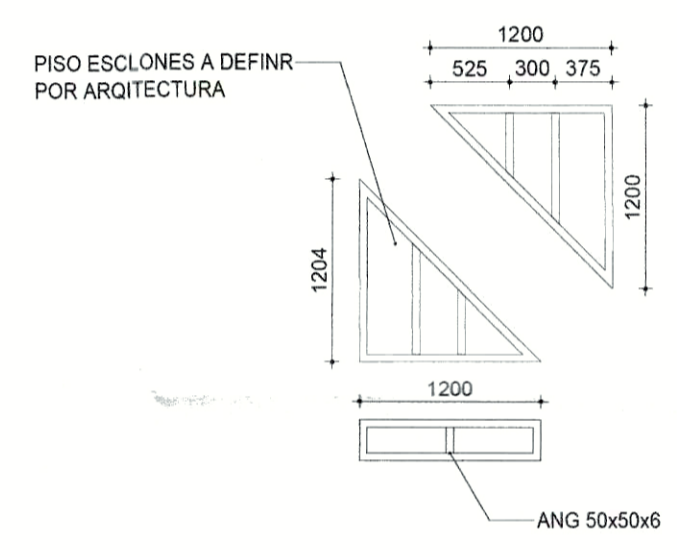
DETALLE VIGA V1
ESCALA 1:50



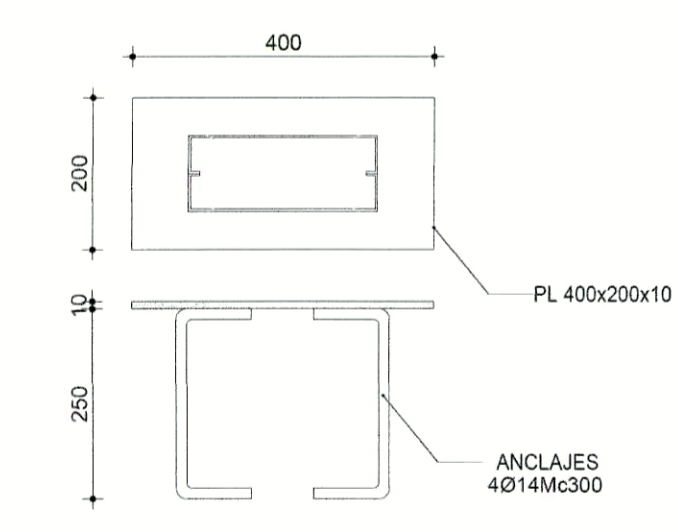
DETALLE VIGA V4
ESCALA 1:50



DETALLE VIGA V3
ESCALA 1:50



ARMADO DE ESCALONES
ESCALA 1:50

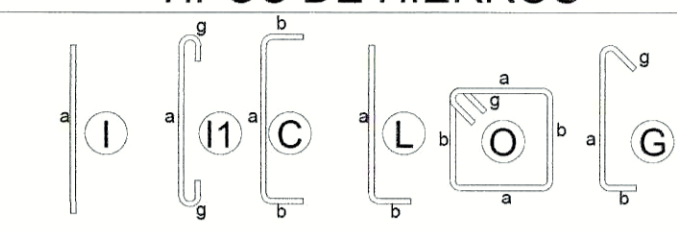


ANCLAJE TIPO 1
ESCALA 1:10

PLANILLA DE HIERROS

Mc	Diam	No	Tipo	DIMENSIONES			LONGITUD		OBSERVACIONES	
				a	b	c	L PAR	L TOT		
300	14	8	C	.25	.10	---	---	.45	3.60	

TIPOS DE HIERROS



RESUMEN DE MATERIALES

NOTA: RESUMEN DE MATERIALES NO CONTEMPLA DESPERDICIOS POR FABRICACIÓN Y MONTAJE

ACERO DE REFUERZO fy = 4200 Kgr/cm2			
Ø	LONGITUD (m)	PESO (Kg)	PESO (qq)
14	3.60	4.35	0.10
TOTAL		4.35	0.10

PLACAS DE ANCLAJE		
ACERO DE REFUERZO fy=2530 kg/cm2		
PLACA	UNIDADES(u)	PESO(Kg)
PL 400x200x10	2	13.00
TOTAL=		13.00

PERFILES PARA VIGAS ESCALERA			
ACERO DE REFUERZO fy=2530 kg/cm2			
PERFIL	LONGITUD(m)	# PERFILES	PESO(Kg)
G 300x50x15x3	22.00	4.00	302.00
G 200x50x15x3	3.40	1	32.75
TOTAL			334.74

PERFILES ESCALONES			
ACERO DE REFUERZO fy=2530 kg/cm2			
PERFIL	LONGITUD(m)	# PERFILES	PESO(Kg)
ANG 50x50x6	50.00	9.00	254.34
TOTAL			254.34

PROYECTO:
AMPLIACION PASEO DEL PARQUE

CALCULO ESTRUCTURAL: *[Signature]* PROPIETARIO: *[Signature]*
 SR. JAMIE RODRIGO DURAN ABAD CI. 010005547-4 SR. SILVIA MARIA DEL ROSARIO NARANJO TORRES CI. 170059448-2 SR. JAMIE ANDRES DURAN CI. 171463227-8

ING. FRANKLIN QUISILEMA G. C.C. 171929427-2 R. PROF. 8995 CENESCYT 1005-11-1053152 ESCALA: INDICADAS LAMINA:
 CONTIENE: FECHA: JUNIO 2022
 ESCALERA DIBUJO: F.F.Q.G.
 CORTES Y DETALLES

E4