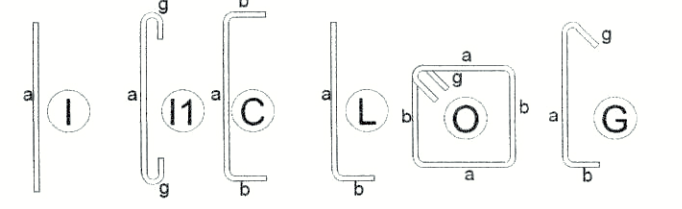


PLANTA DE CIMENTACION
ESCALA 1:50

PLANILLA DE HIERROS

Mc	Diam	No	Tipo	DIMENSIONES				L.PAR	L.TOT	OBSERVACIONES
				a	b	c	g			
100	14	100	C	1.00	.15	---	---	1.30	130.00	
101	14	52	C	1.20	.15	---	---	1.50	78.00	
102	12	10	C	.70	.15	---	---	1.00	10.00	
110	12	33	I	12.00	---	---	---	12.00	396.00	
111	10	6	I	12.00	---	---	---	12.00	72.00	
112	10	240	O	.20	.30	---	.08	1.16	278.40	
113	8	240	G	.20	.08	---	.08	.36	86.40	
114	10	300	O	.20	.25	---	.08	1.06	318.00	
115	12	12	I	2.00	---	---	---	2.00	24.00	
120	14	100	L	1.05	.40	---	---	1.45	145.00	
121	10	120	O	.30	.30	---	.08	1.36	163.20	
122	10	10	O	.20	.20	---	.08	.96	9.60	
123	10	240	G	.30	.08	---	.08	.46	110.40	

TIPOS DE HIERROS



RESUMEN DE MATERIALES

NOTA: RESUMEN DE MATERIALES NO CONTEMPLA DESPERDICIOS POR FABRICACION Y MONTAJE

ACERO DE REFUERZO fy = 4200 Kg/cm²

Ø	LONGITUD (m)	PESO (Kg)	PESO (qq)
8	86.40	34.13	0.75
10	951.60	587.14	12.94
12	430.00	381.84	8.42
14	353.00	426.42	9.40
TOTAL	1429.53	31.51	

VOL. HORMIGÓN CIMENTACION fc=240 kg/cm²

TIPO	VOL. (m ³)
CADENAS DE AMARRÉ	6.50
PLINTOS	6.00
COLUMNETAS	1.50
TOTAL	14.00

PERFILES PARA COLUMNAS ACERO A-36

ACERO DE REFUERZO fy=2530 kg/cm²

PERFIL	LONGITUD(m)	# PERFILES	PESO(Kg)
TB 150x150x4	3.56	1.00	111.91
U 200x100x6	163.00	28.00	3009.16
TOTAL			3121.07

PLACAS DE ANCLAJE COLUMNAS

ACERO DE REFUERZO fy=2530 kg/cm²

PLACA	UNIDADES(u)	PESO(Kg)
PL 350x350x10	12	115.40
PL 350x350x10	15	3.93
TOTAL		119.33

ATIEZADORES BASE DE COLUMNA

ACERO DE REFUERZO fy=2530 kg/cm²

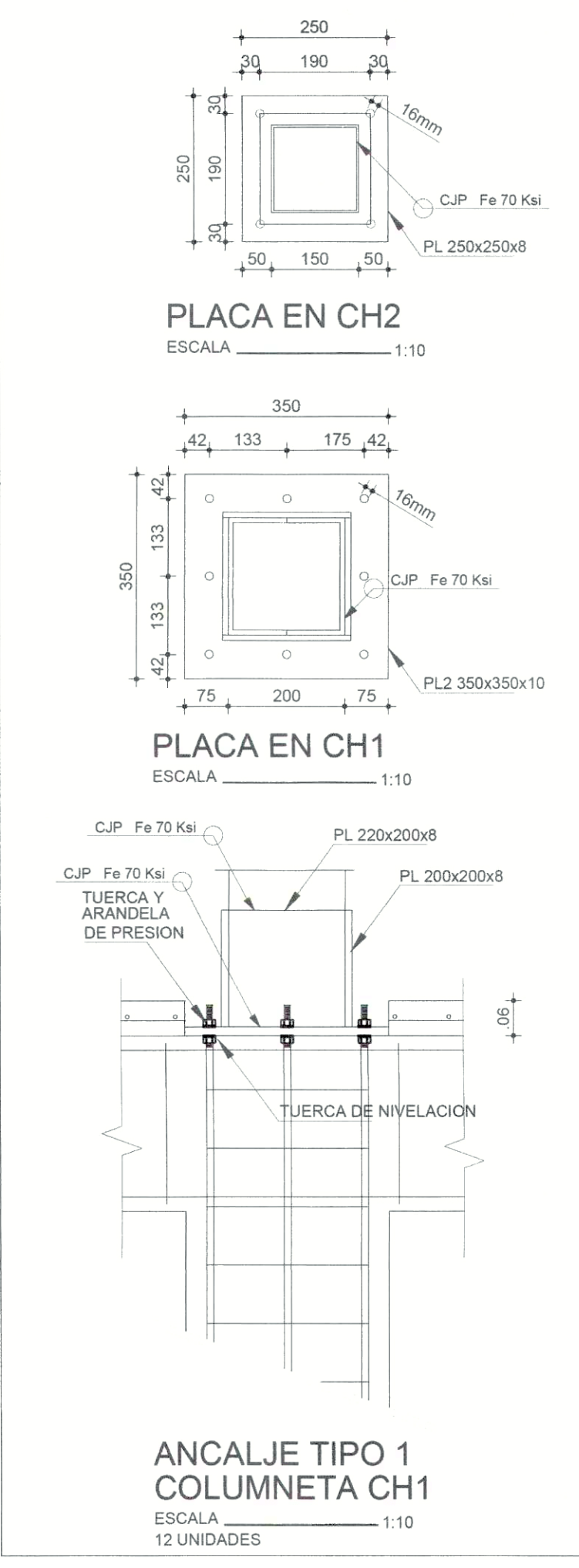
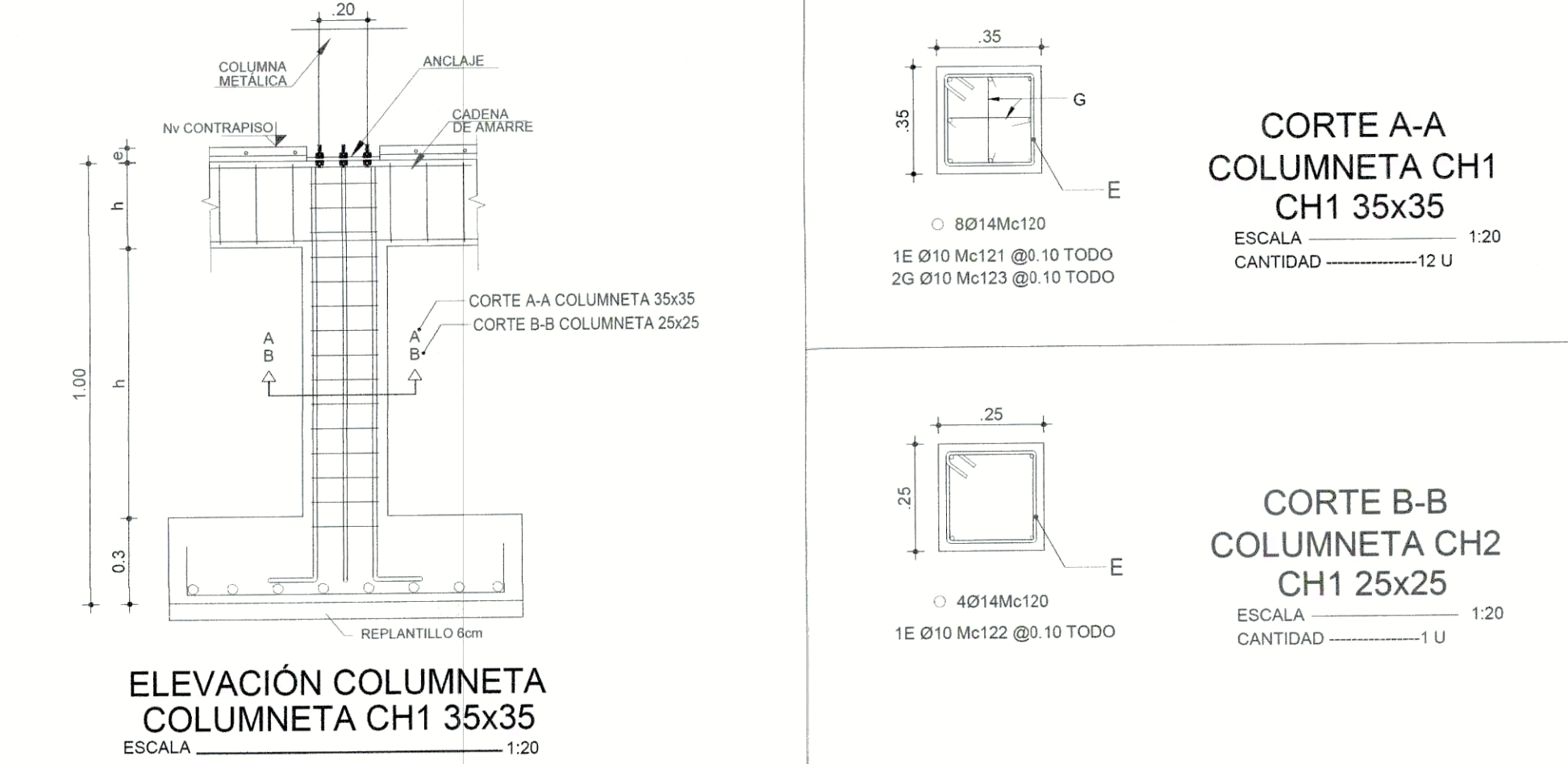
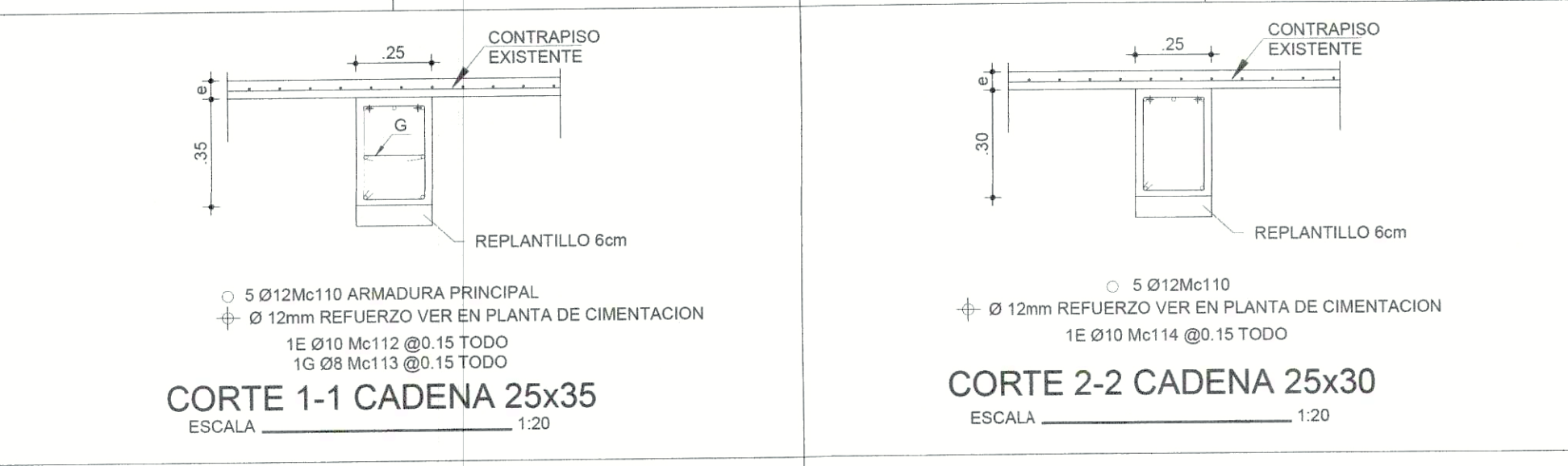
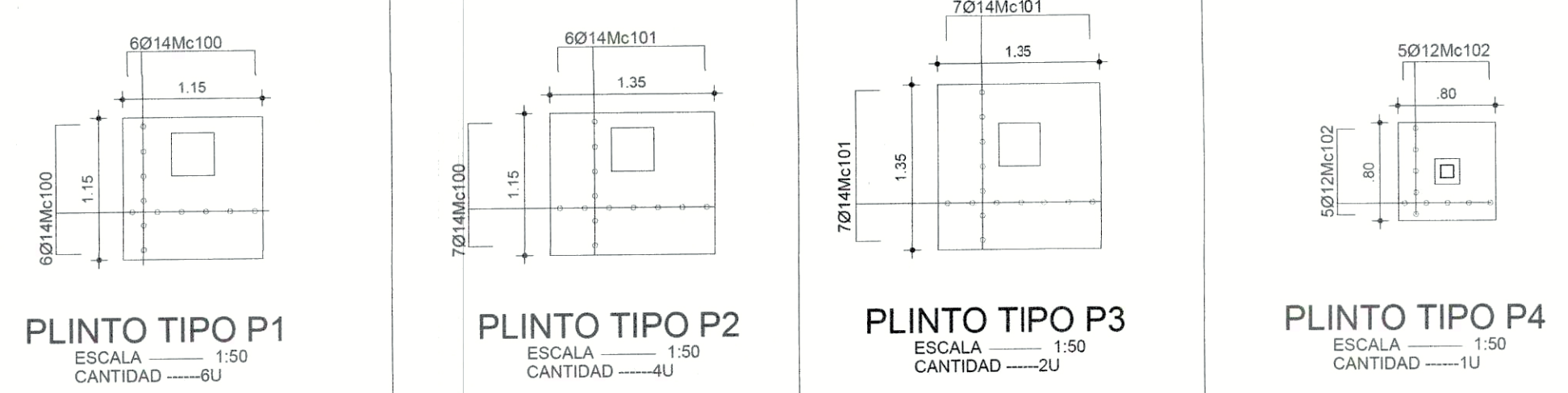
COLUMNA	PLACA	UNIDADES(u)	PESO(Kg)
CM 200x200	PL 220x200x6	24	49.75
12 U	PL 200x200x6	24	45.22
TOTAL			94.97

VOL. HORMIGÓN EN COL. fc=240 kg/cm²

TIPO	VOL. (m ³)
RELLENO EN TIPO CM1	2.50
RELLENO EN TIPO CM2	1.00
RELLENO EN TIPO CM3	0.20
RELLENO EN TIPO CM4	0.10
TOTAL	3.80

CUADRO DE COLUMNAS METALICAS

NIVELES	TIPO CM 1	TIPO CM 2	TIPO CM 3	TIPO CM 4
	EJES: B1-C1-D1-B2-D2-B3-C3-D3	EJES: E1-E2-E3	EJES: C2	EJES: E1-E2-E3
N + 7.15				
N + 6.49				
N + 3.60				
N + 3.45				
N + 0.00				
N - 0.06				
N - 1.62				



PROYECTO: **AMPLIACION PASEO DEL PARQUE**

ING. FRANKLIN QUILLEMA G.
C.C. 171904627-2
R. PROF. 8995
CENESCOT 1005-11-1653152

PROPIETARIO: SRA. SILVIA MARIA DEL ROSARIO DURAN ABAD CI. 01005547-4
SRA. JAIME ANDRES DURAN DURAN NARANJO CI. 171453227-8

ESCALA: INDICADAS
FECHA: JUNIO 2022
DIBUJO: F.F.G.G.

LAMINA: **E1**